

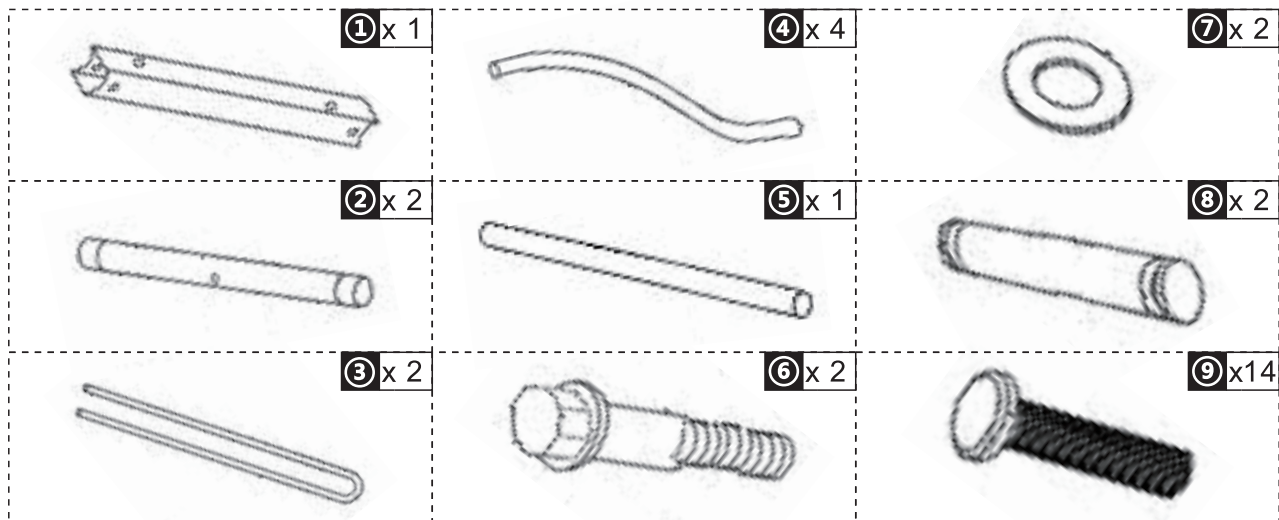


FR: INSTRUCTIONS D'ASSEMBLAGE

EN: ASSEMBLY INSTRUCTION

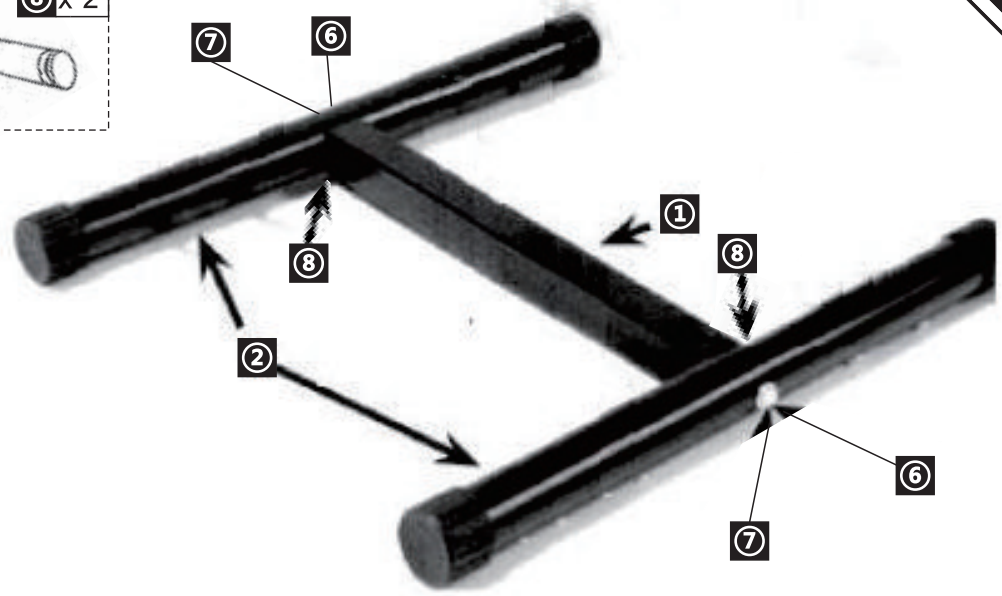
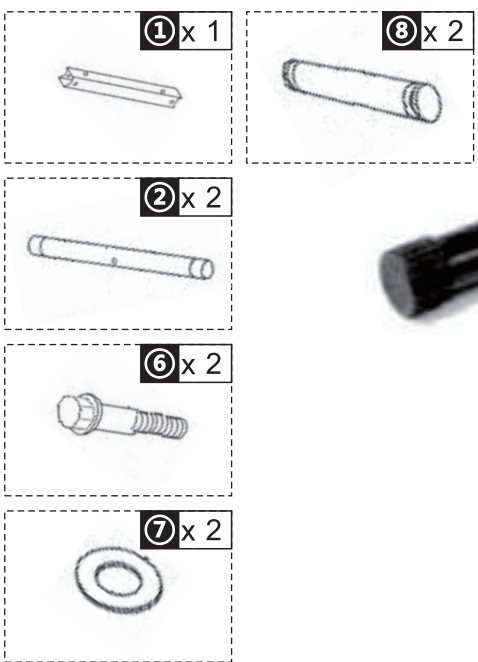
**FR: IMPORTANT : A LIRE ATTENTIVEMENT ET À CONSERVER POUR
CONSULTATION ULTÉRIEURE.**

EN: IMPORTANT, RETAIN FOR FUTURE REFERENCE: READ CAREFULLY.

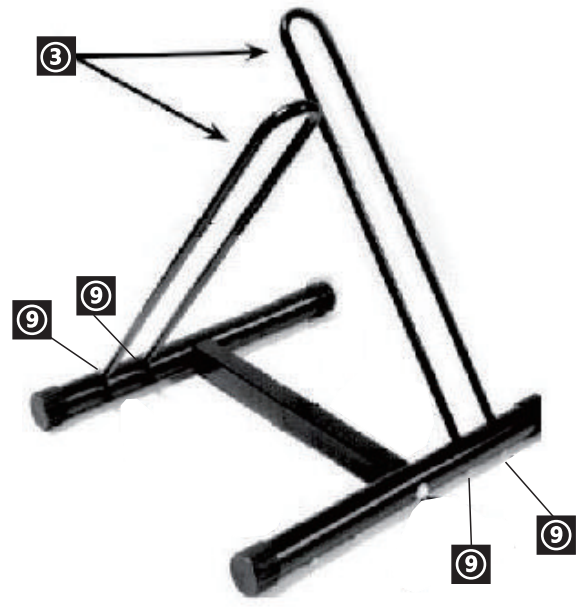
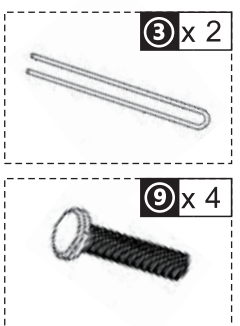


TOOLS RECOMMENDED

01



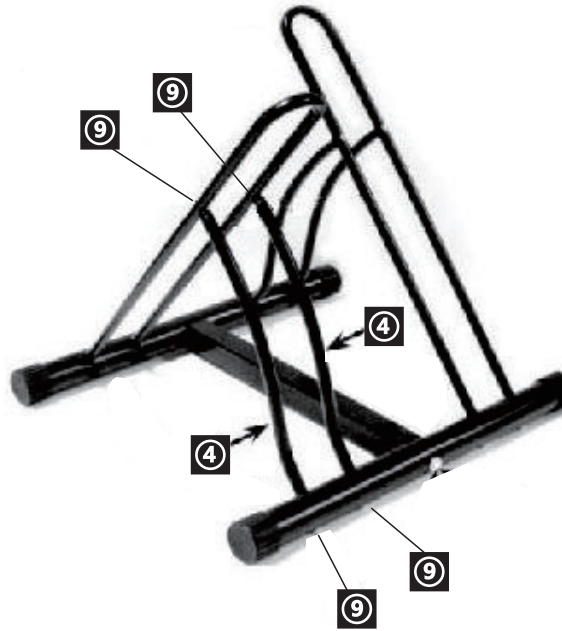
02



④ x 4



⑨ x 8



⑤ x 1



⑨ x 2

