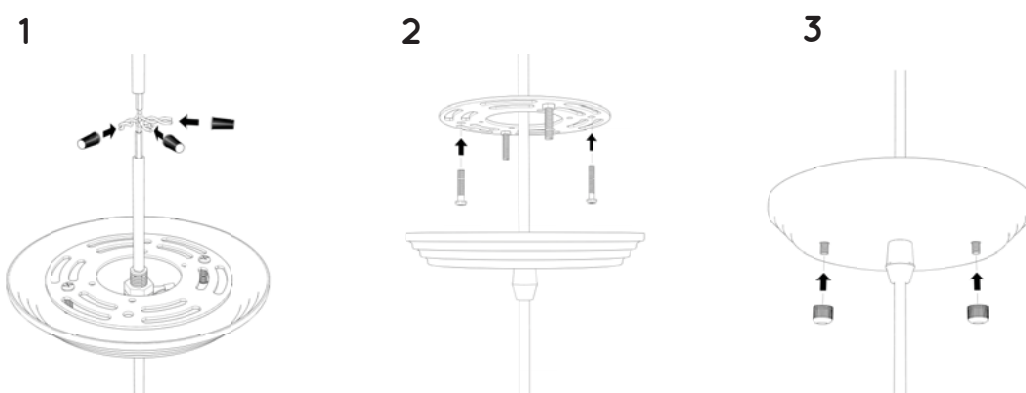




wattage 40W max
socket 18X E12



CAUTION:

Before starting, turn off power at main circuit panel.

ATTENTION:

coupez l'alimentation avant de procéder à l'installation.

