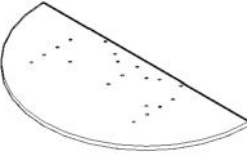



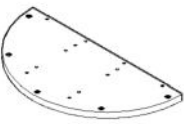
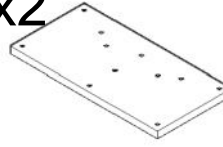






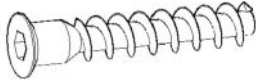




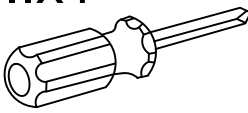
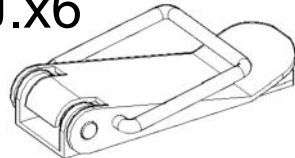




1.x2 	2.x2 	3.x4 	4.x2 
5.x2 	6.x2 	7.x2 	8.x2 
9.x2 			

A.x8  M6x50	B.x10  M6x30	C.x16  M6x16	D.x40  M6x35
E.x34  6x16	F.x16  8x40	G.x24  M4	H.x1  M4
I.x1 	J.x6 	K.x6 	L.x10 

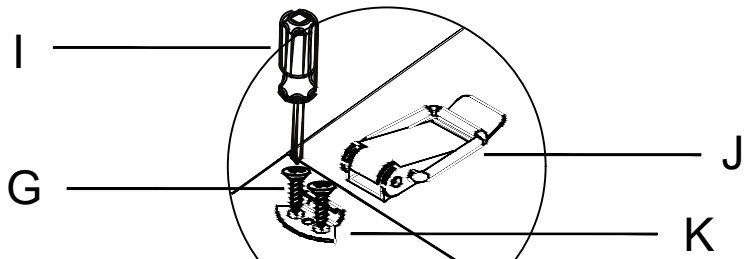
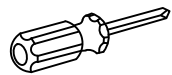


1

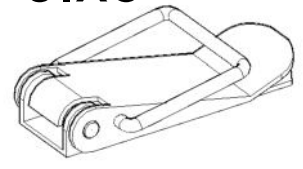
G.x24



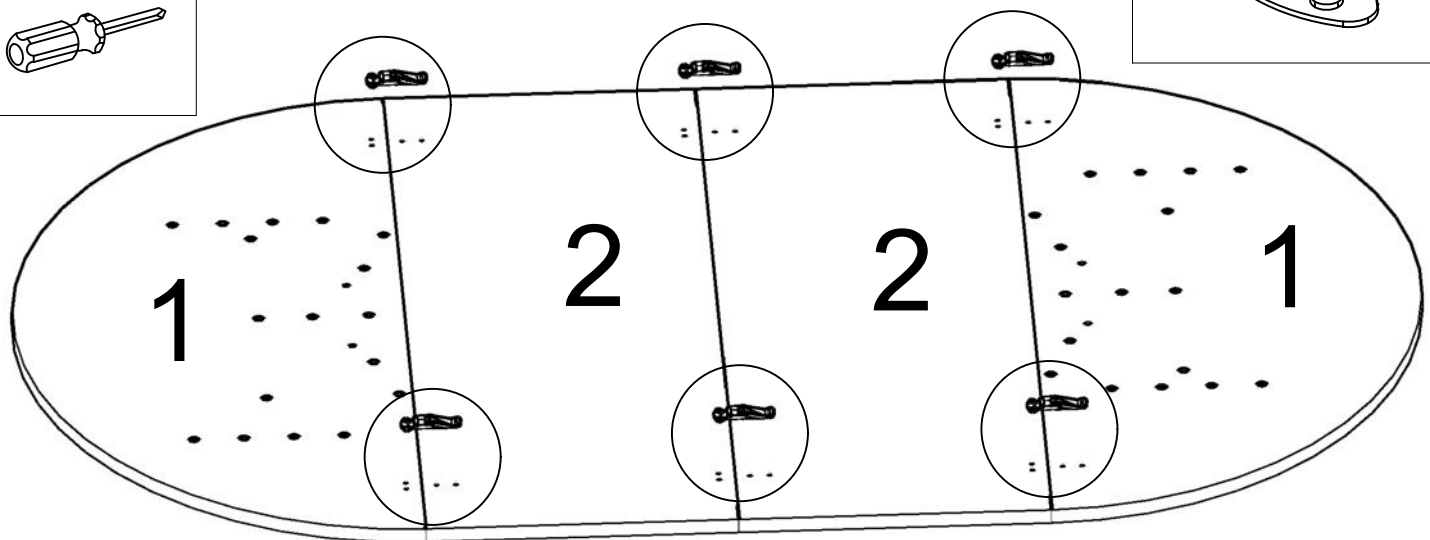
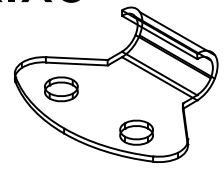
I.x1



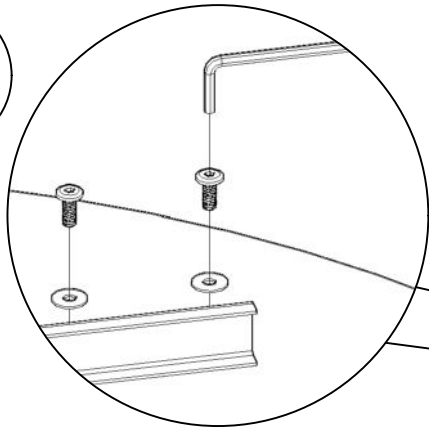
J.x6



K.x6



2



H.x1



M4

C.x16

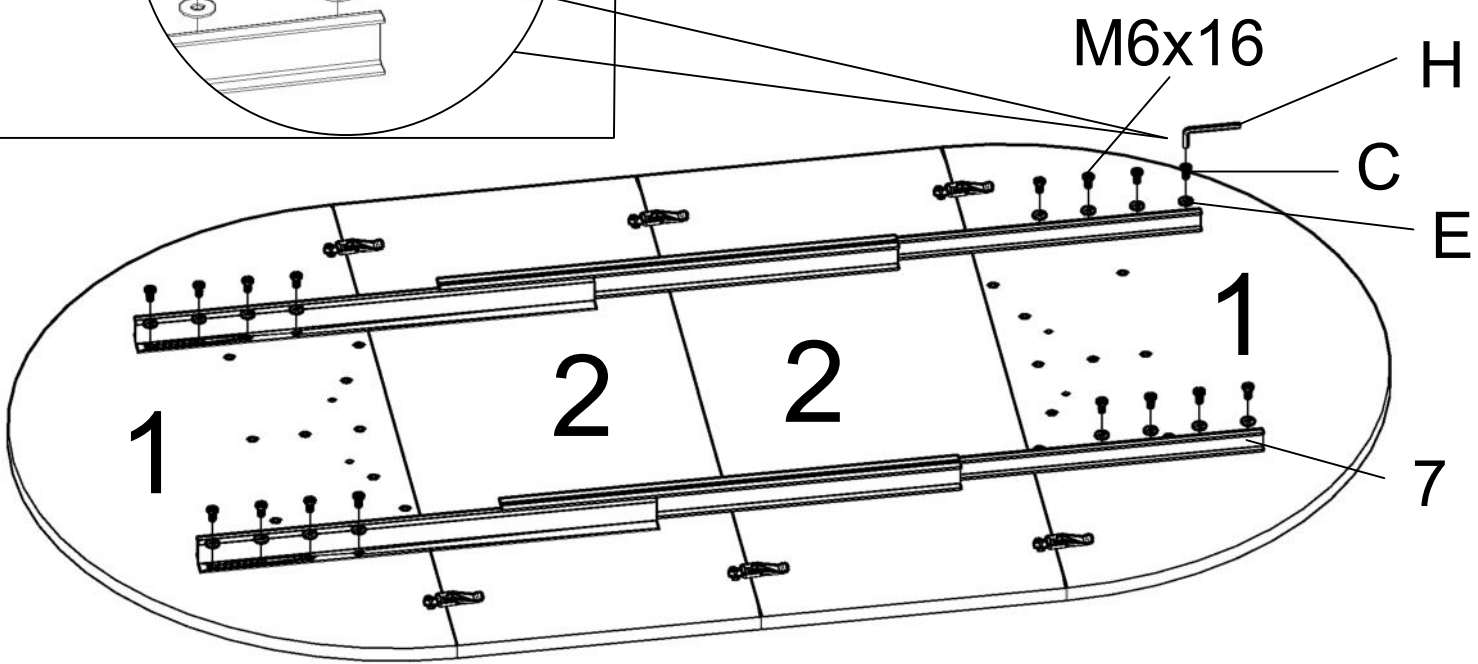


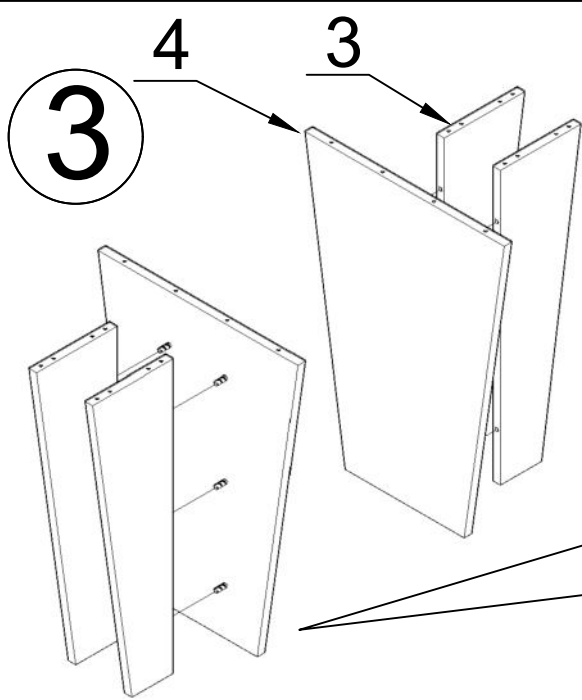
M6x16

E.x16

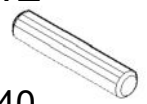


6x16



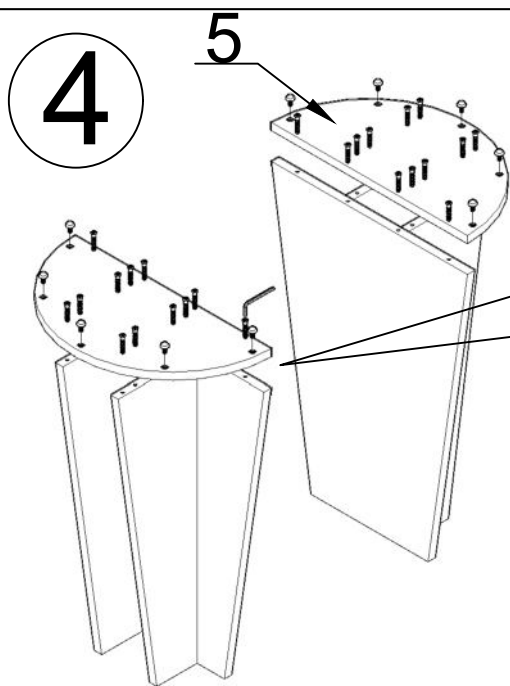


F.x12



8x40

F



D.x24



M6x35

H.x1



M4

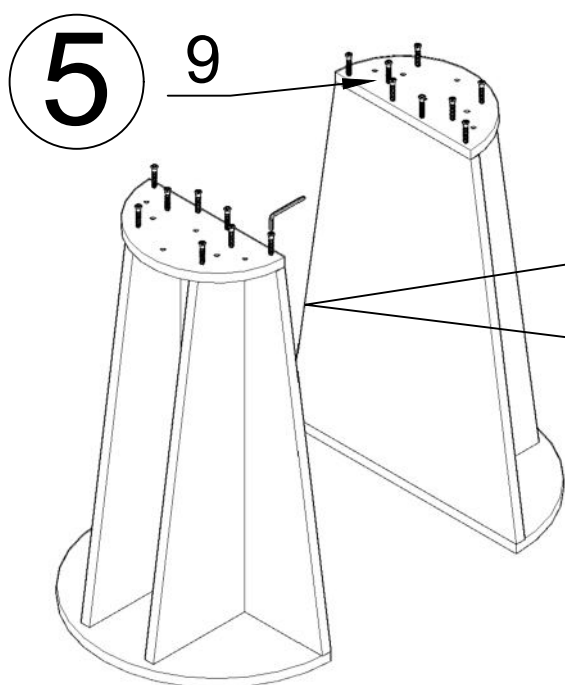
L.x10



H

D

L



H.x1



M4

D.x16

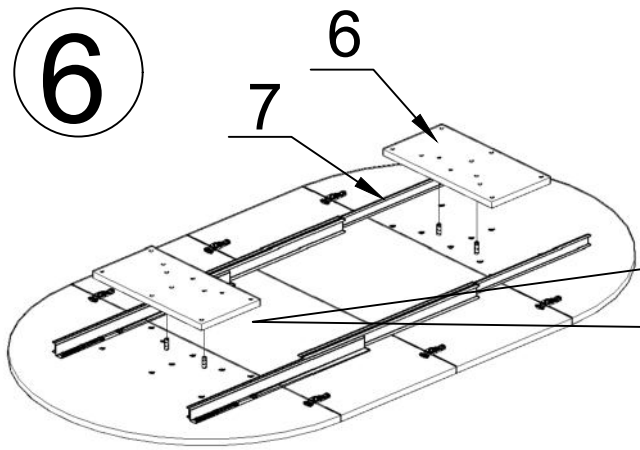


M6x35

H

D

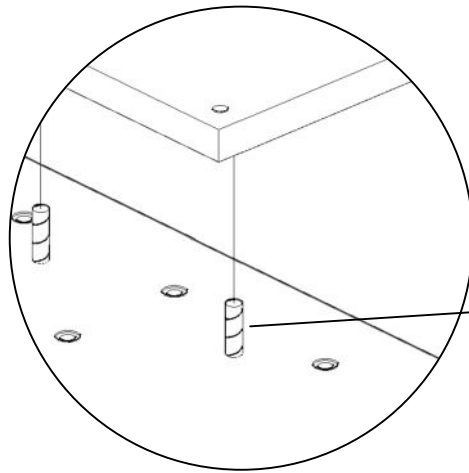
6



F.x4

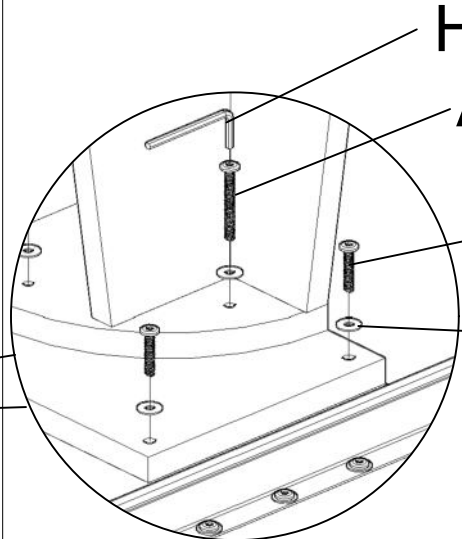
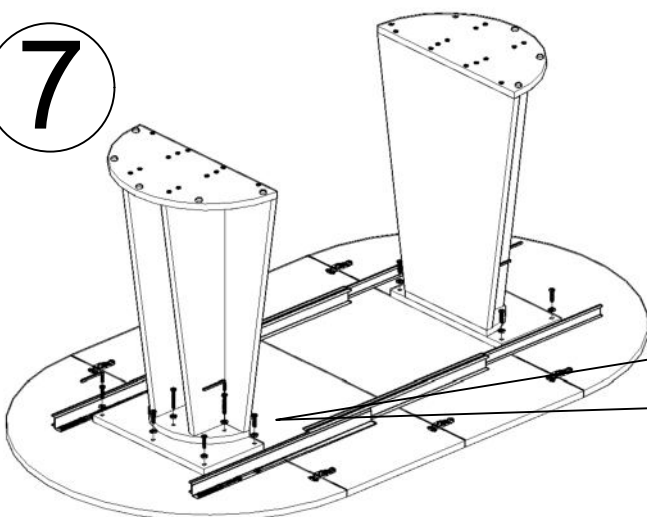


8x40



F

7



A.x8



M6x50

B.x10



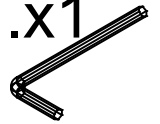
M6x30

E.x18



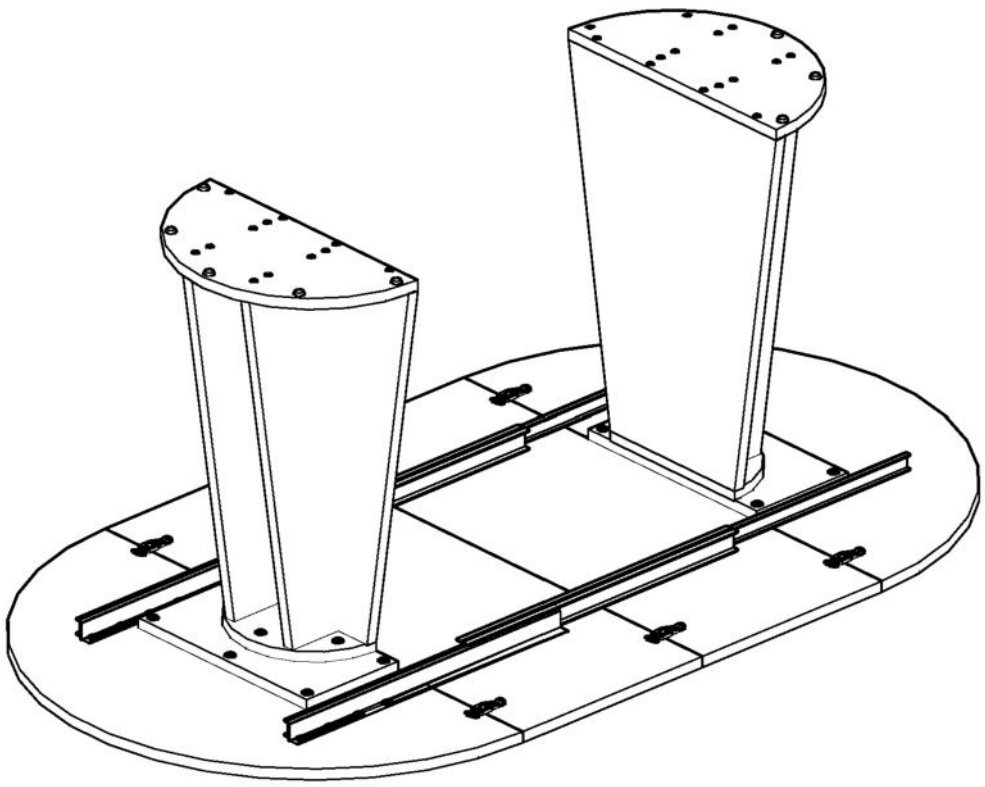
6x16

H.x1

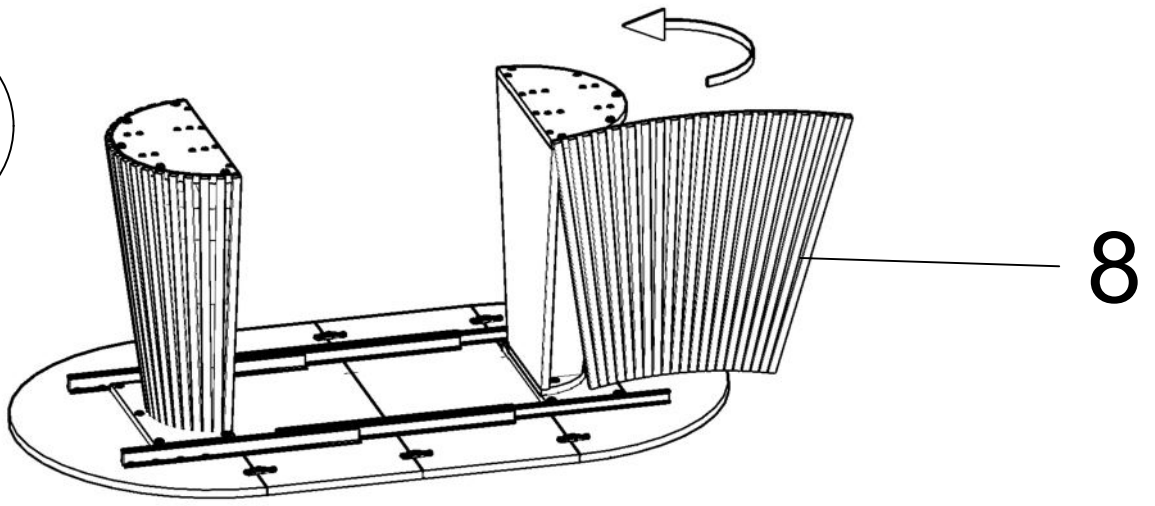


M4

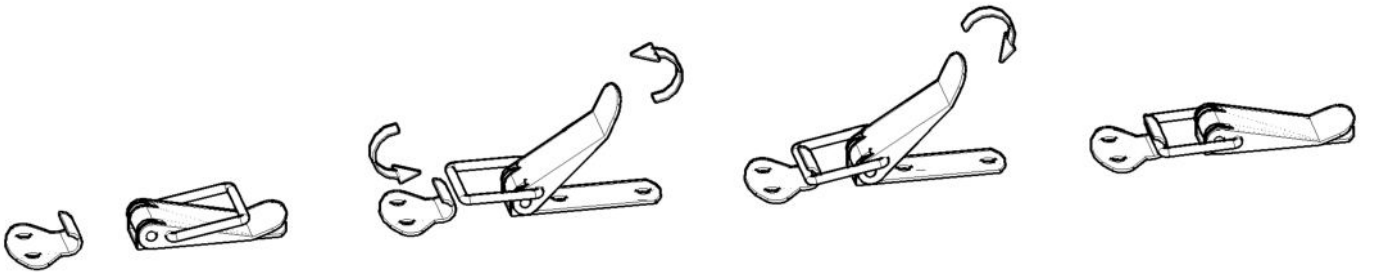
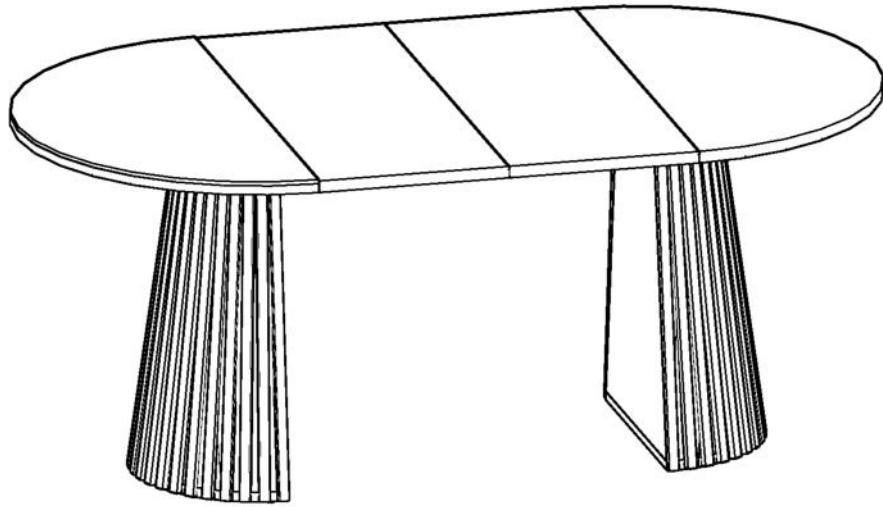
8



9



10



11

