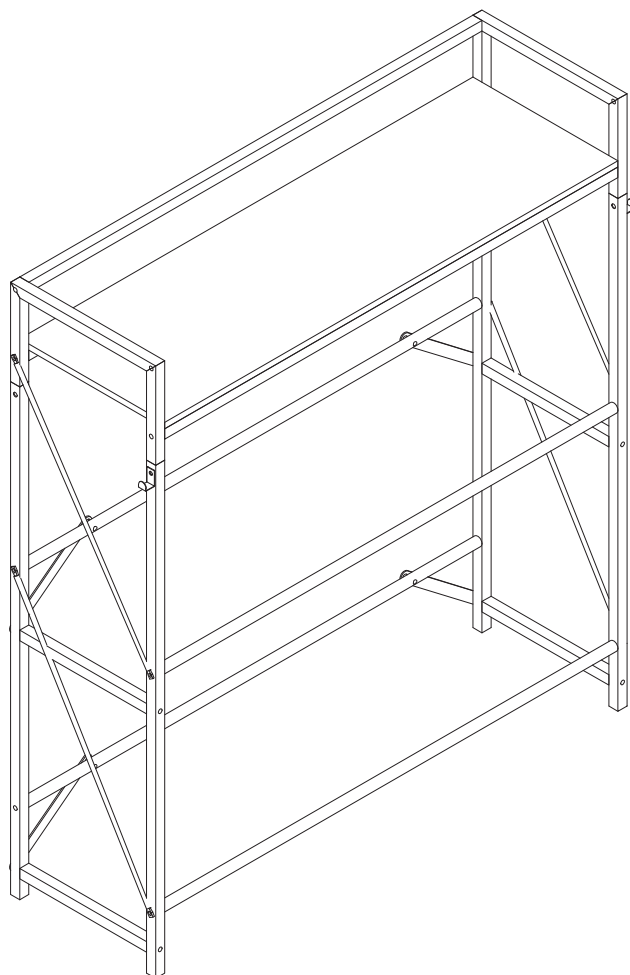


3 Tiers Storage Shelf



Die deutsche Version befindet sich auf Seite 10.



After-sales mailbox:
Homefurnitureserviceteam@outlook.com

NOTICE

Please keep these instructions for future reference.

Dear Customer

● Thank you for your purchase. When you receive the product, please make sure that all the parts are intact. If any parts are missing, please contact us promptly to request replacement parts.

● Then follow the entire installation instructions to install.

● Each part is crucial, so please be careful not to lose any. It is recommended to store parts with different lettered identifiers in separate boxes or bags to avoid confusion during installation.

A . The outer box is damaged

B . The product is damaged / bent / cracked while you open the box

C . The parts / accessories / assembly tools are missing

D . The instructions are not clear and can not be referred

E . The product has functional problems

F . Other aspects that you are not satisfied with

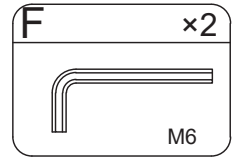
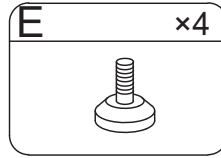
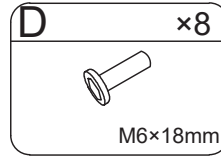
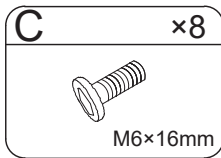
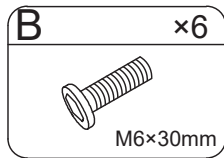
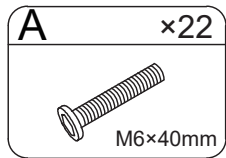
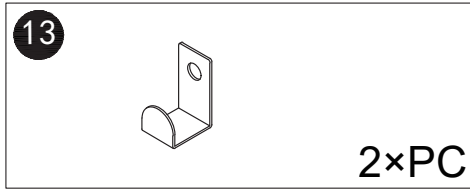
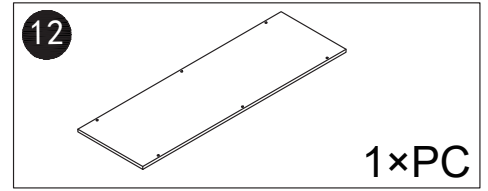
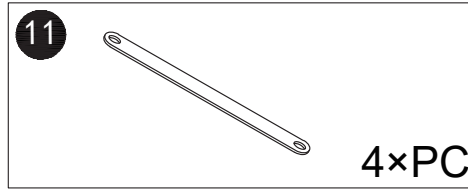
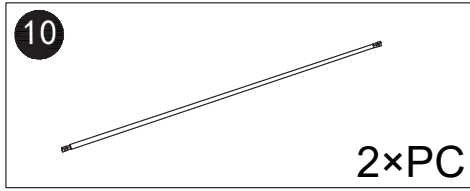
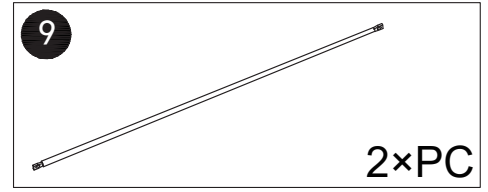
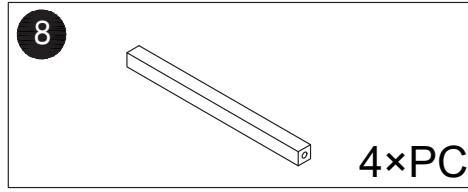
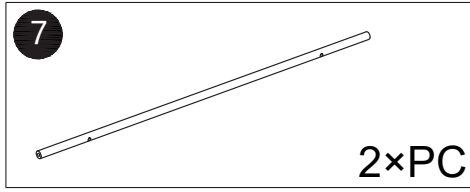
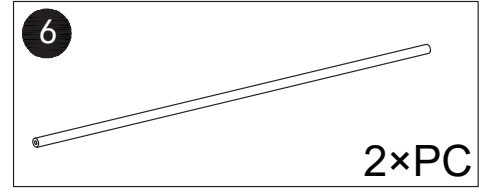
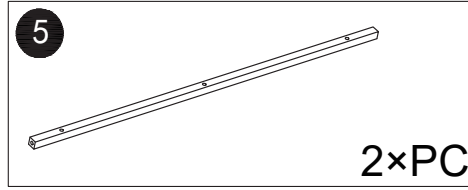
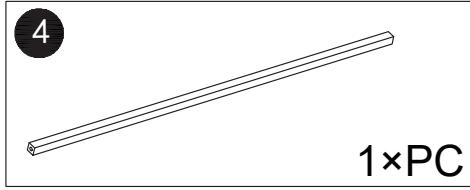
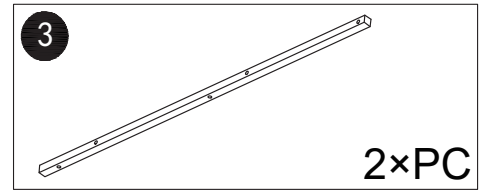
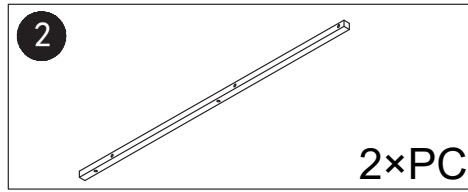
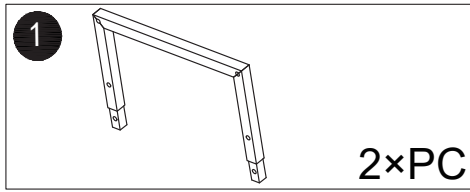
Please feel free to contact us for help, and provide the following information:

Platform/Shop name/Order ID/buyer's name/ receiver's address/Problem description.

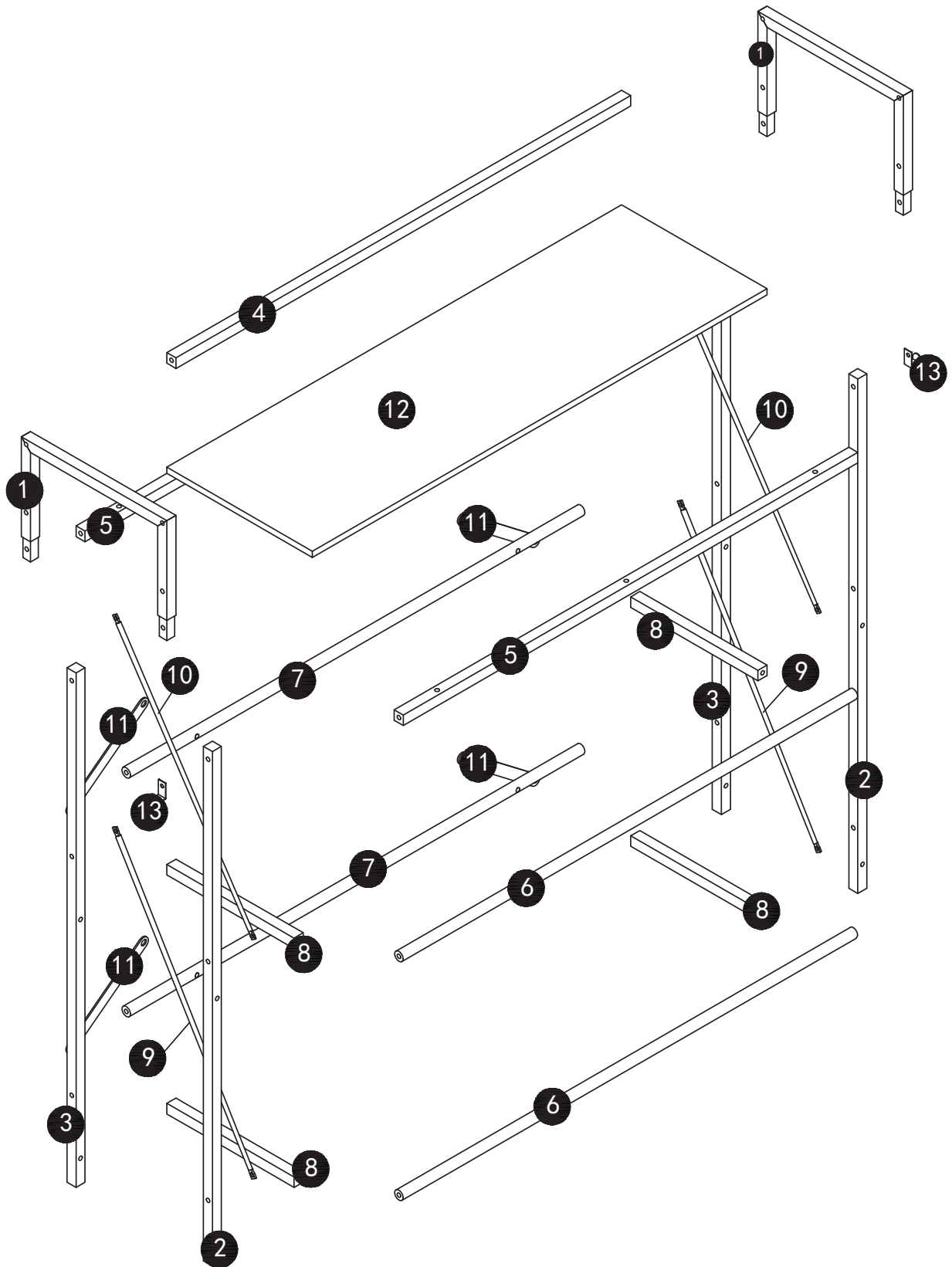
(Homefurnitureserviceteam@outlook.com) will reply within 24 hours and will do our best to resolve the problem for you.



PART LIST

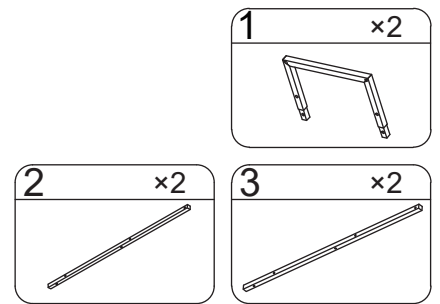
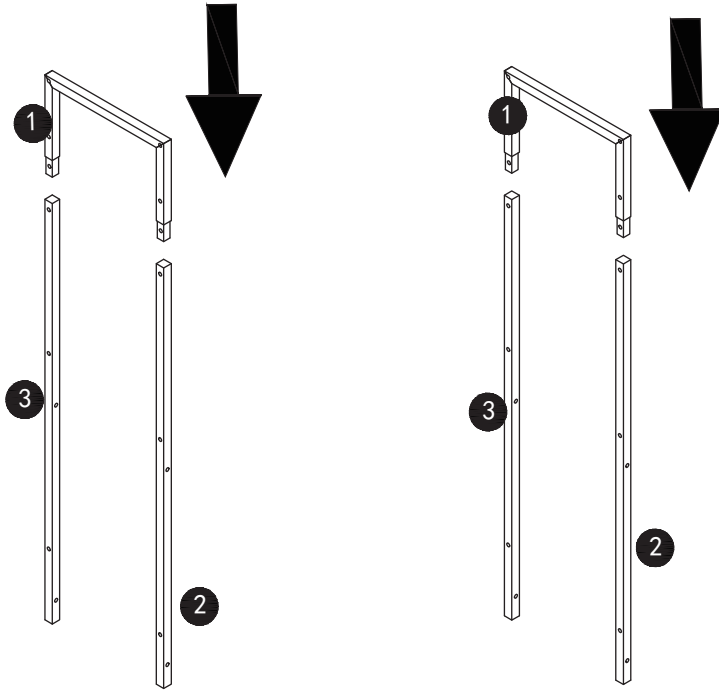


EXPLODED VIEWS

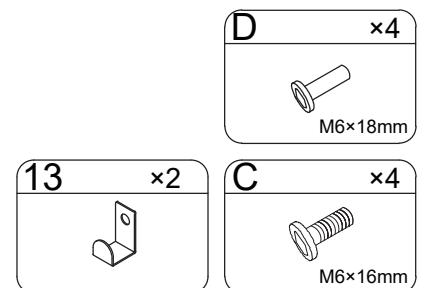
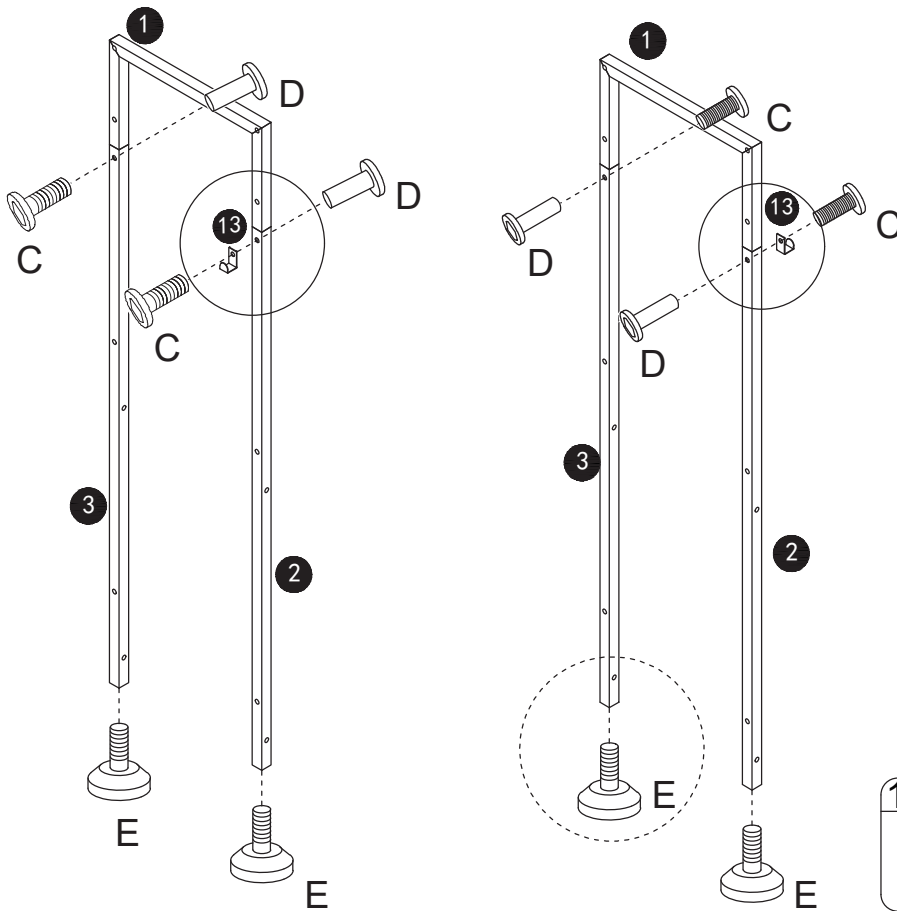


STEP

01

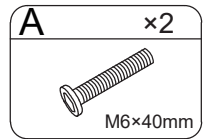
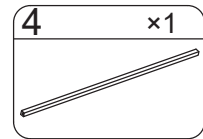
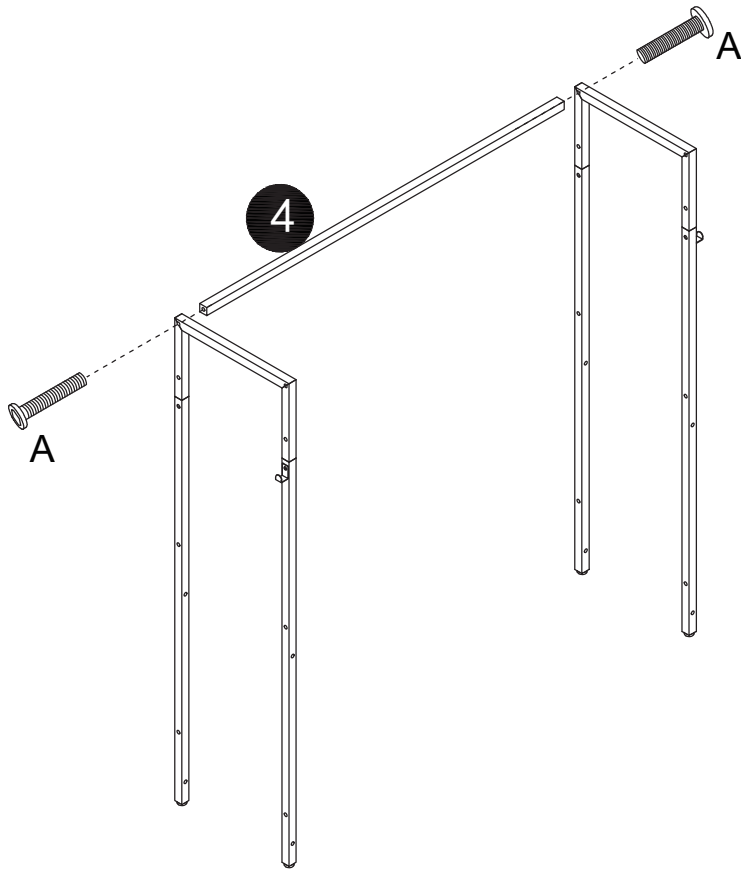


02

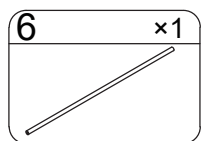
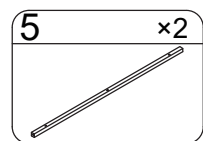
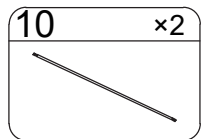
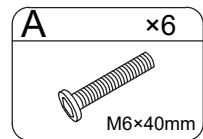
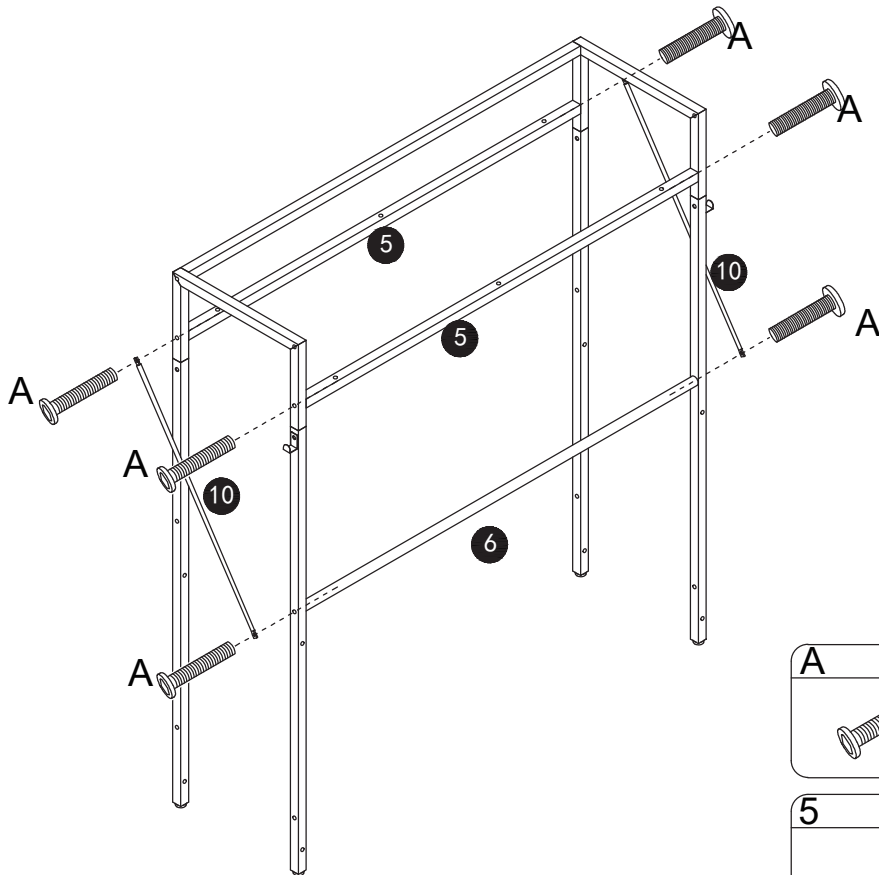


STEP

03



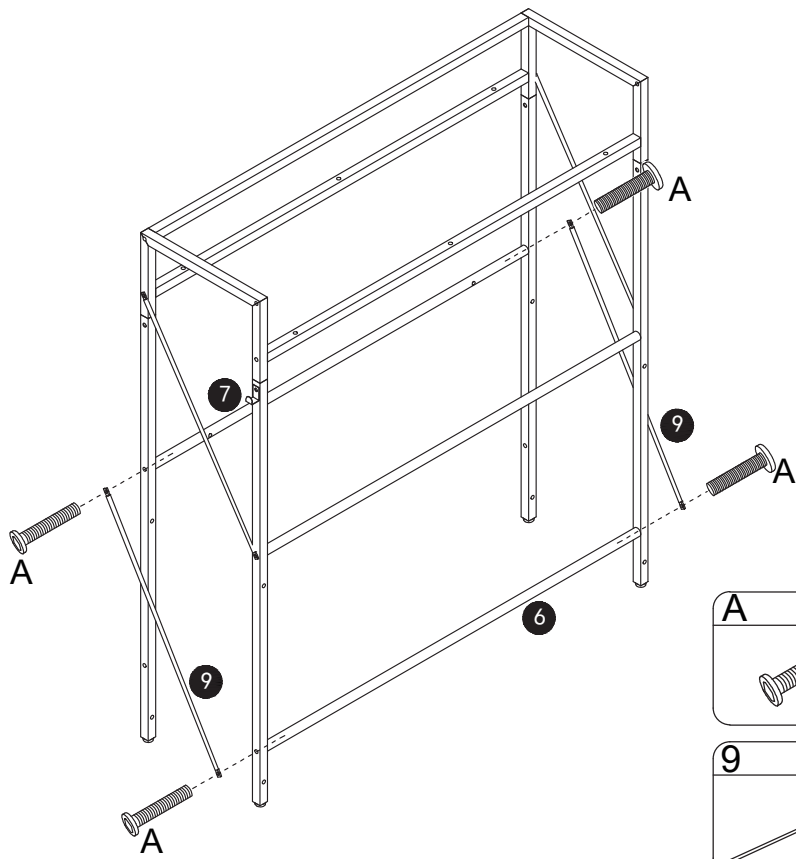
04



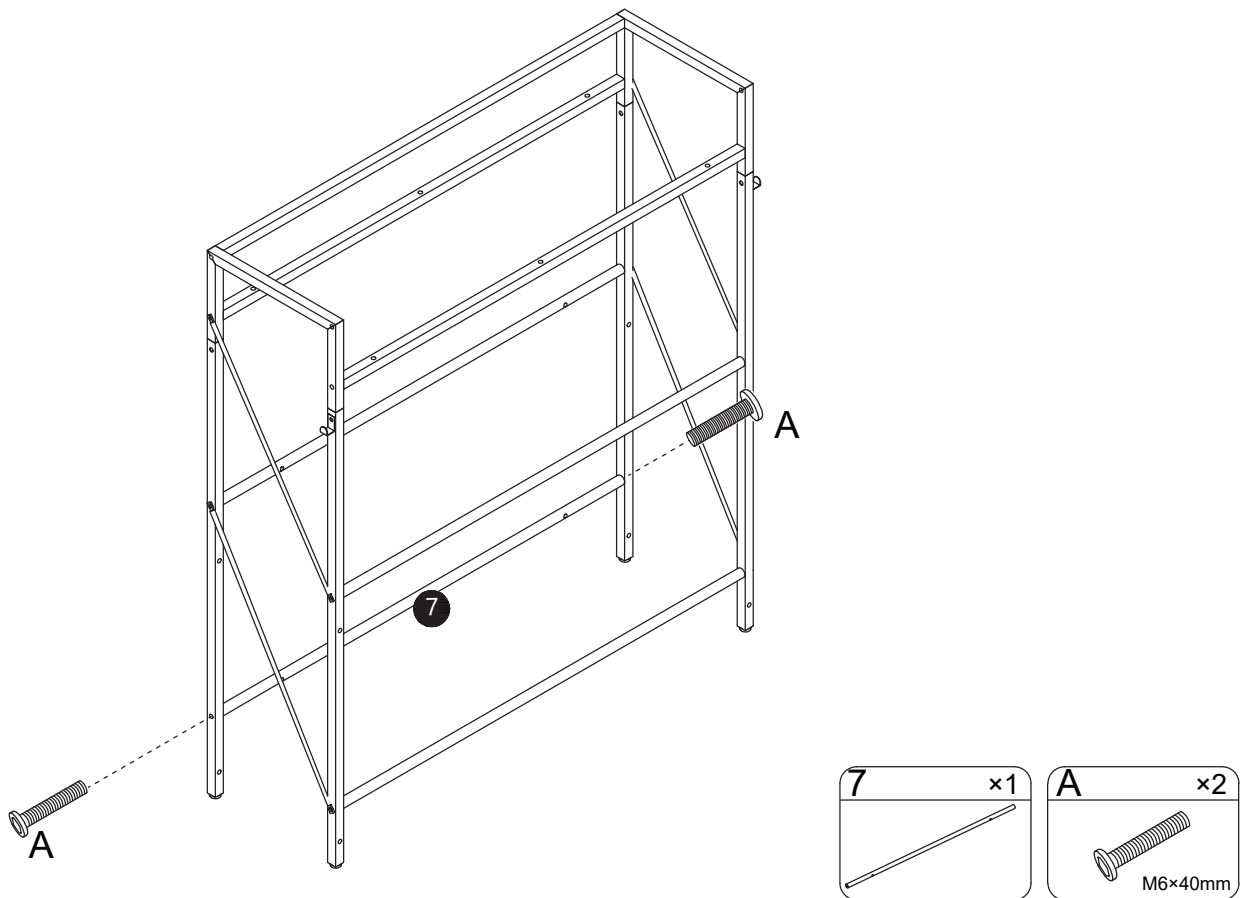
05

STEP

05



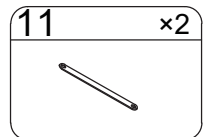
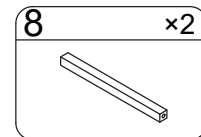
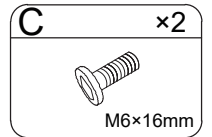
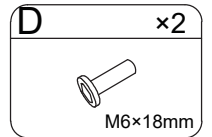
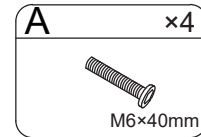
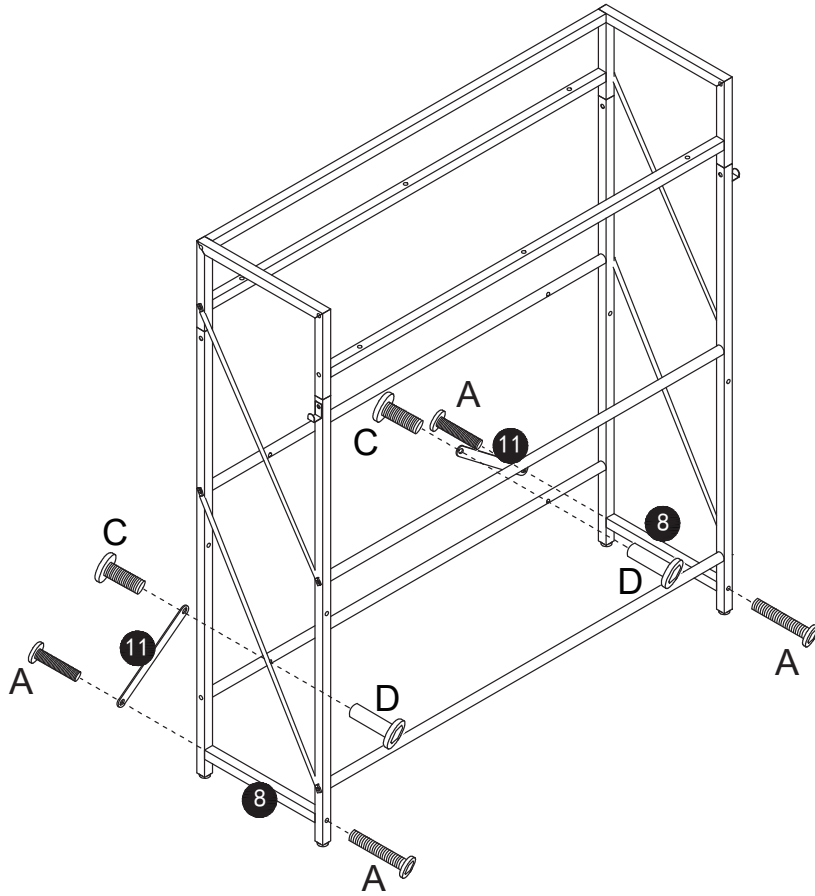
06



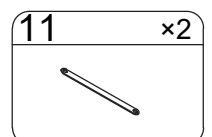
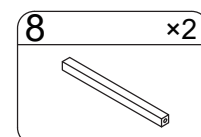
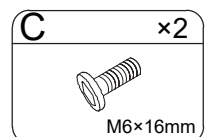
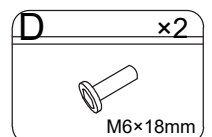
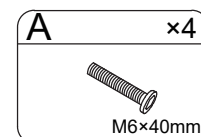
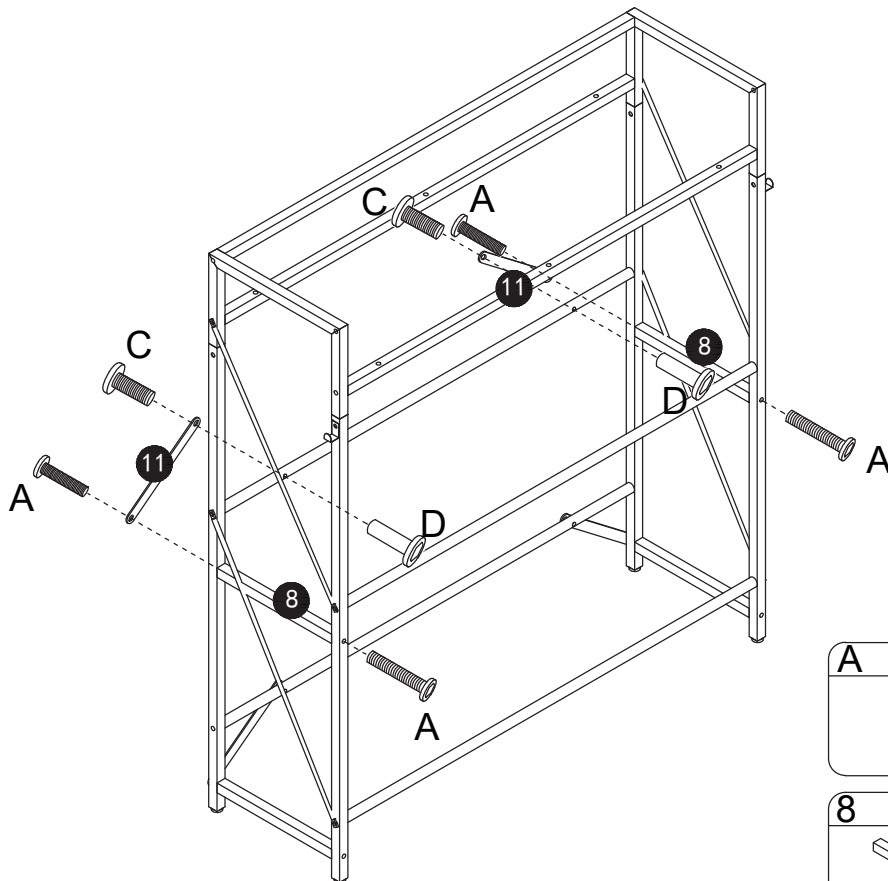
06

STEP

07

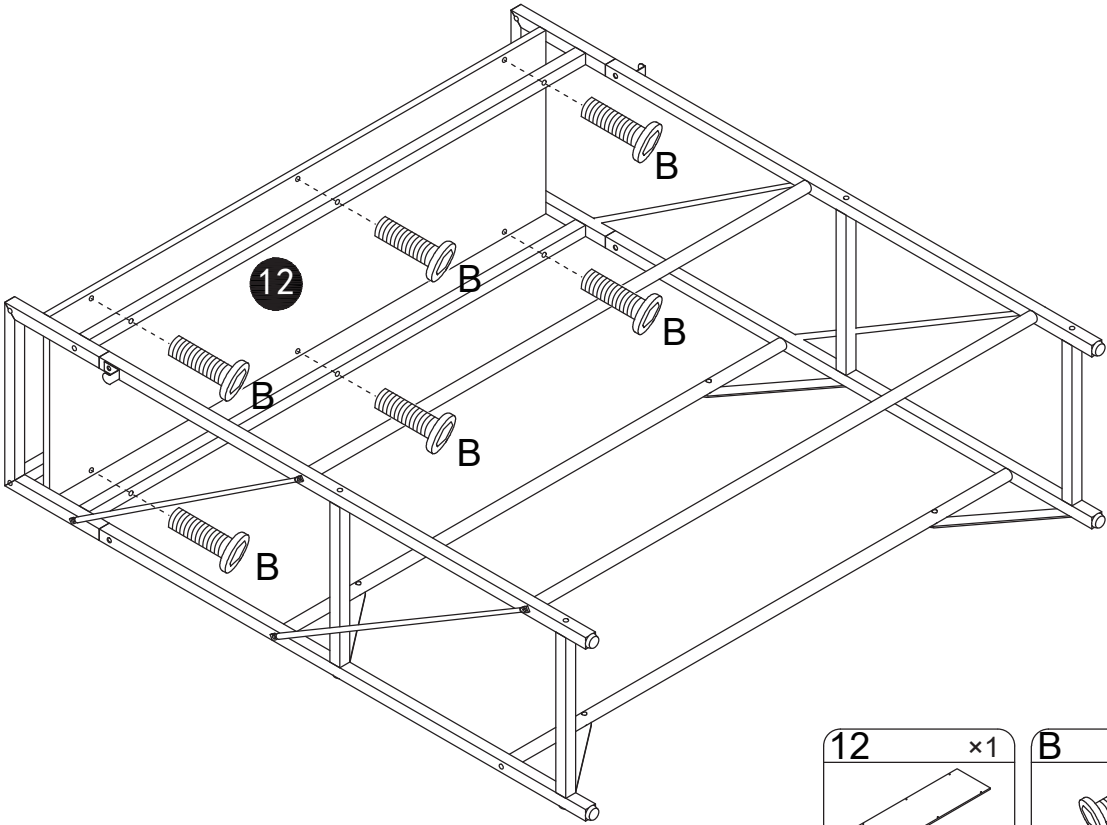


08



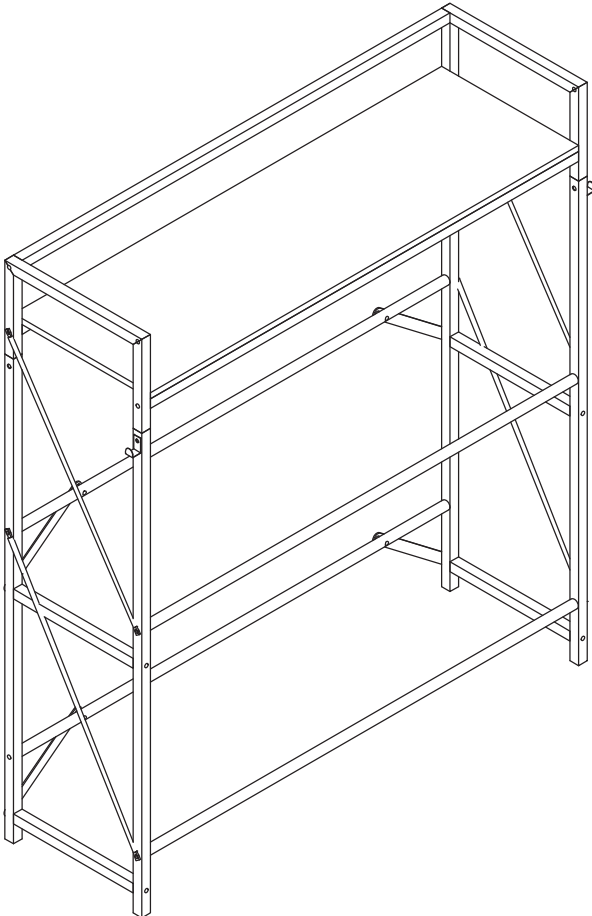
STEP

09



12	x1	B	x6
			M6x30mm

11



AFTER-SALE SERVICE

If you have any suggestions for our products or notice any quality issues, please contact us first. Our after-sales team will respond within 24 hours and will do everything possible to provide you with a satisfactory solution.

Guaranteed Customer Service

Your shopping experience is very important to us!

Feel unsatisfied? **Contact us!**

Have any questions? **Contact us!**

Wanna Share how wonderful our smart products make your home?

Share your pictures with us.

Any suggestions? **Contact us!**

We will check and give feedback.



Homefurnitureserviceteam@outlook.com



Bitte bewahren Sie diese Anleitung als Referenz auf.

Sehr geehrter Kunde

Wir fühlen uns sehr geehrt, dass Sie unser Produkt gekauft haben.

Wenn Sie das Produkt erhalten, stellen Sie bitte zunächst sicher, dass alle Teile intakt sind.

Sollten Teile fehlen, kontaktieren Sie uns bitte umgehend, um Ersatzteile anzufordern. Befolgen Sie dann die gesamte Installationsanleitung zur Installation.

Matters needing attention:

● Jedes Teil ist entscheidend, also achten Sie bitte darauf, keines zu verlieren. Es wird empfohlen, Teile mit unterschiedlichen beschrifteten Kennzeichnungen in separaten Kartons oder Beuteln aufzubewahren, um Verwechslungen bei der Installation zu vermeiden.

● Ziehen Sie bei der Montage zuerst die Schrauben zu 50% an. Warten Sie, bis Sie alles zusammengebaut haben, bevor Sie jede Schraube festziehen.

Wenn Sie auf die folgenden Fragen oder andere Fragen stoßen, können Sie sich gerne an uns wenden. Wir werden Ihnen innerhalb von 24 Stunden eine Lösung anbieten.

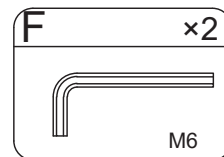
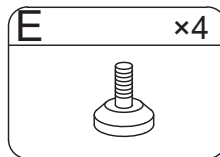
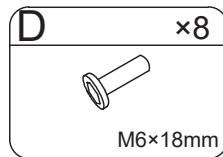
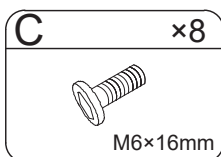
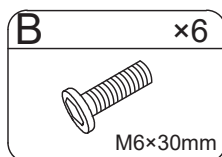
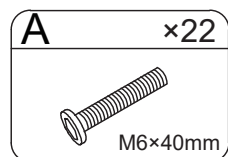
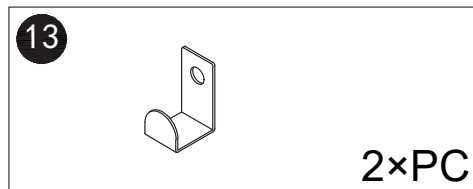
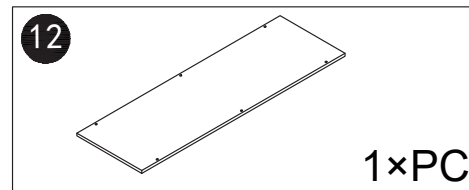
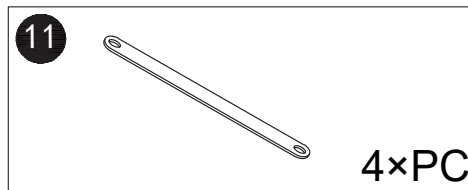
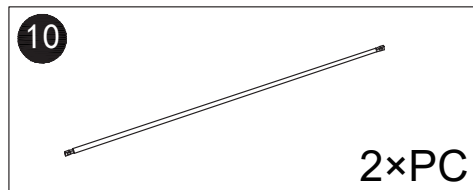
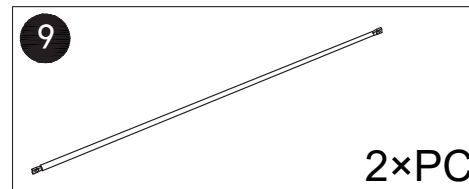
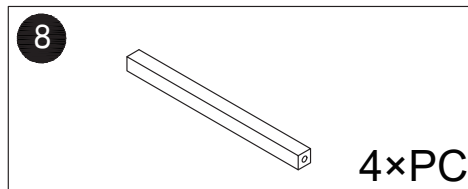
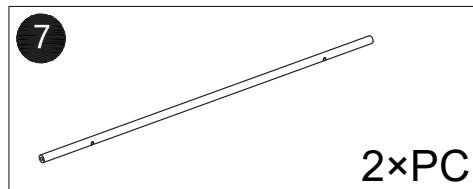
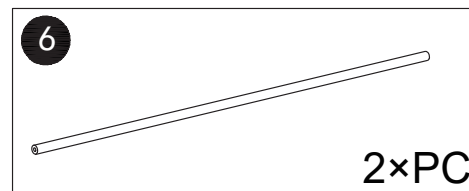
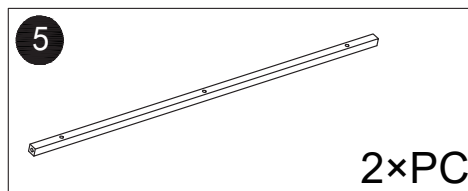
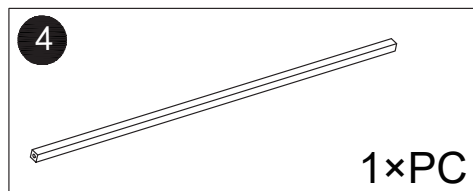
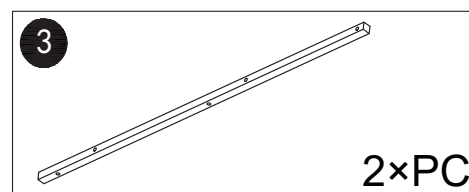
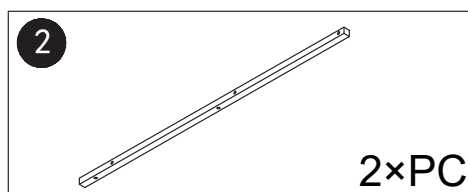
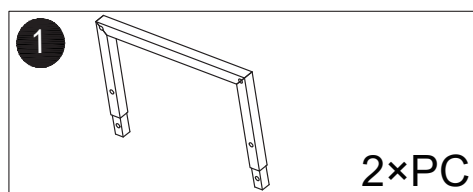
- A . Der Umkarton ist beschädigt
- B . Das Produkt ist beschädigt / verbogen / gerissen, während Sie die Schachtel öffnen
- C . Die Teile / Zubehör / Montagewerkzeuge fehlen
- D . Die Anweisungen sind nicht klar und können nicht referenziert werden
- E . Das Produkt hat Funktionsprobleme
- F . Andere Aspekte, mit denen Sie nicht zufrieden sind

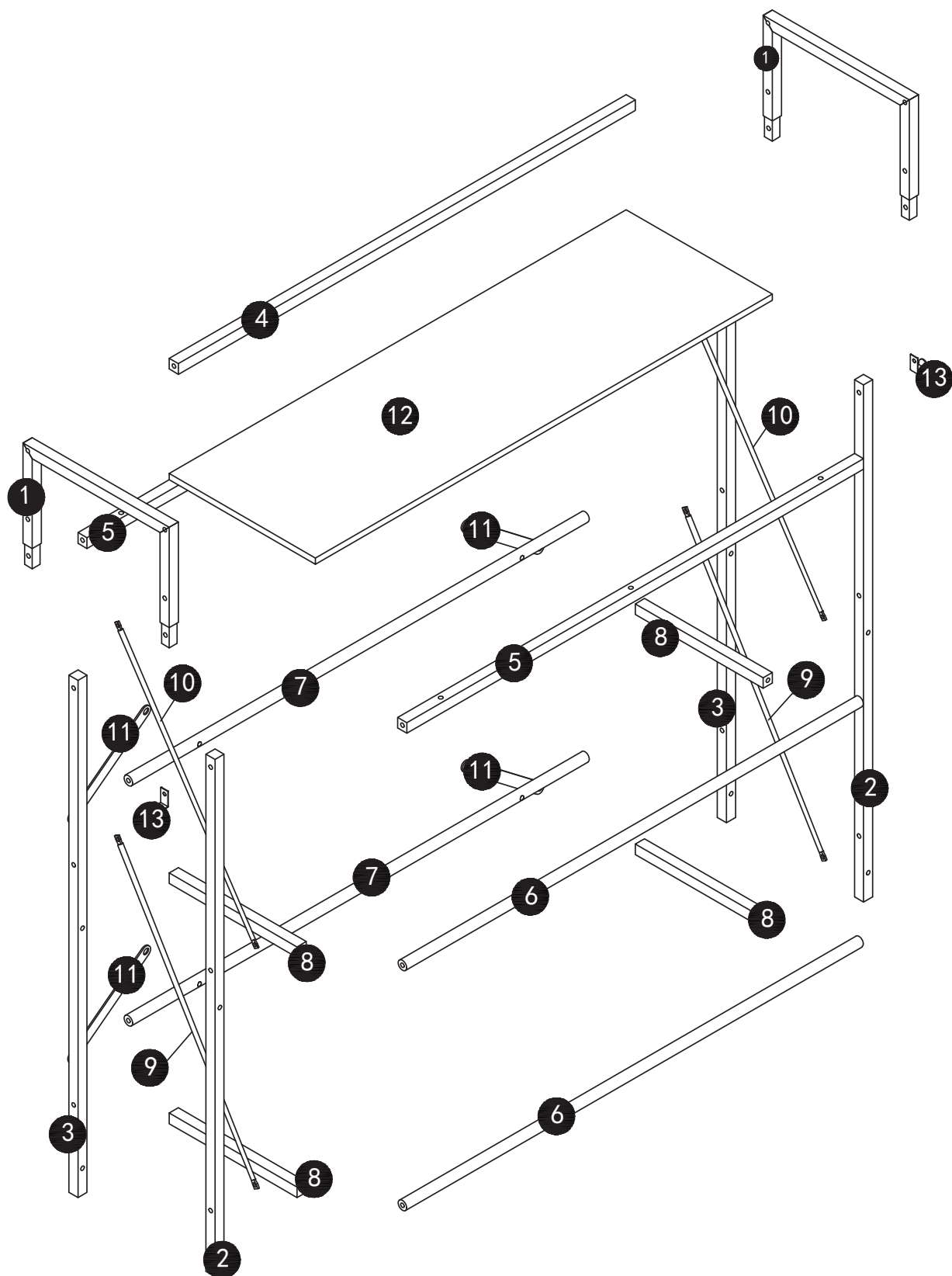
Bitte zögern Sie nicht, uns zu kontaktieren, um Hilfe zu erhalten. Unser After-Sales-Team Service

(Homefurnitureserviceteam@outlook.com) wird innerhalb von 24 Stunden antworten und unser Bestes tun, um das Problem für Sie zu lösen.



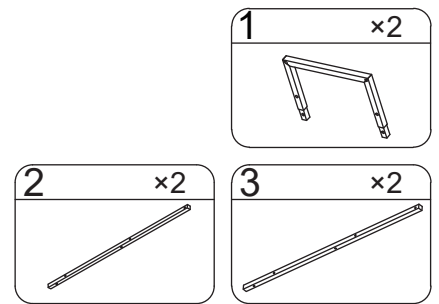
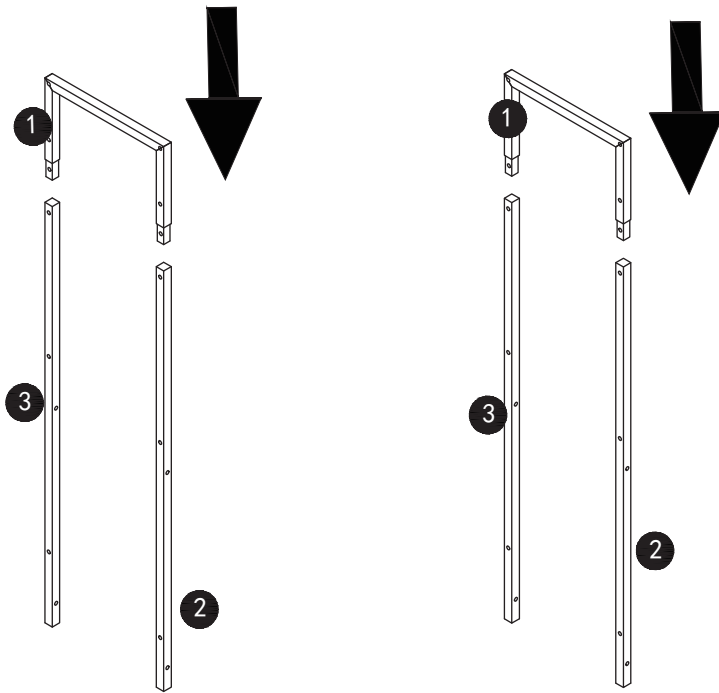
TEILELISTE



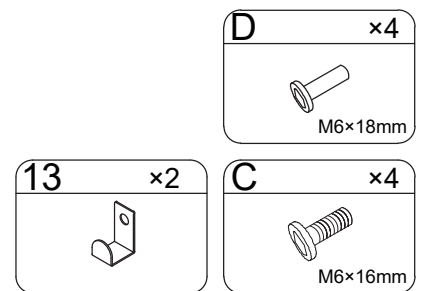
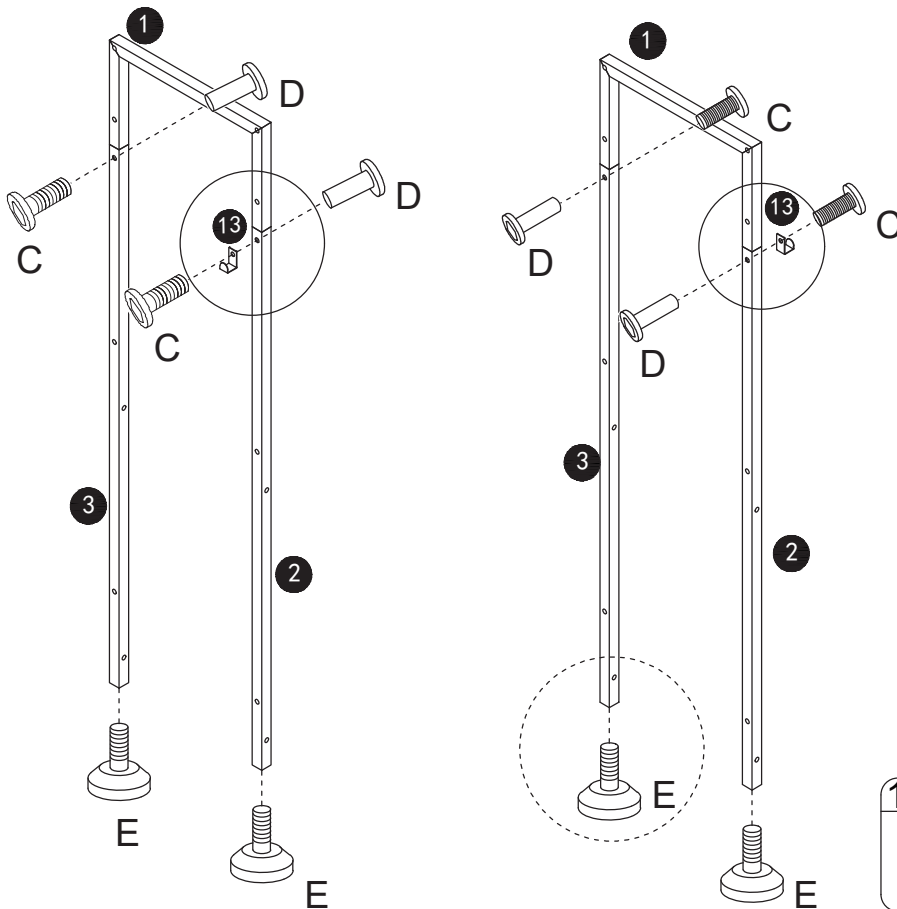


SCHRITT

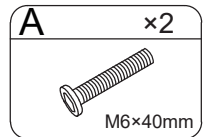
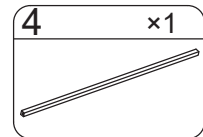
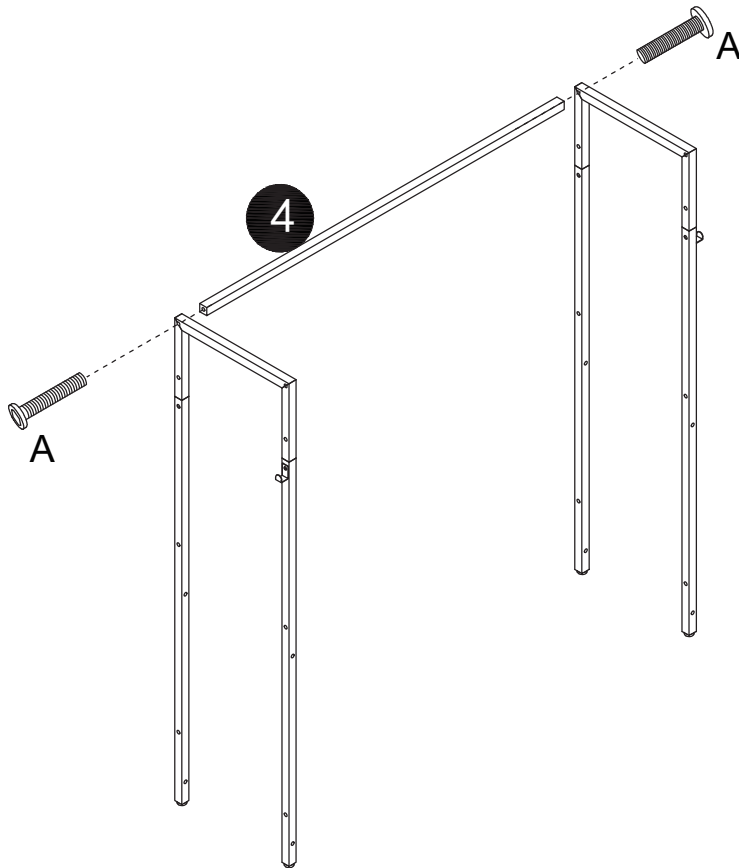
01



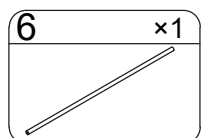
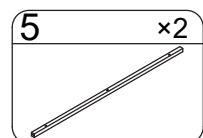
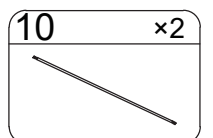
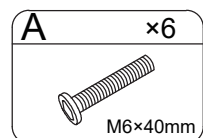
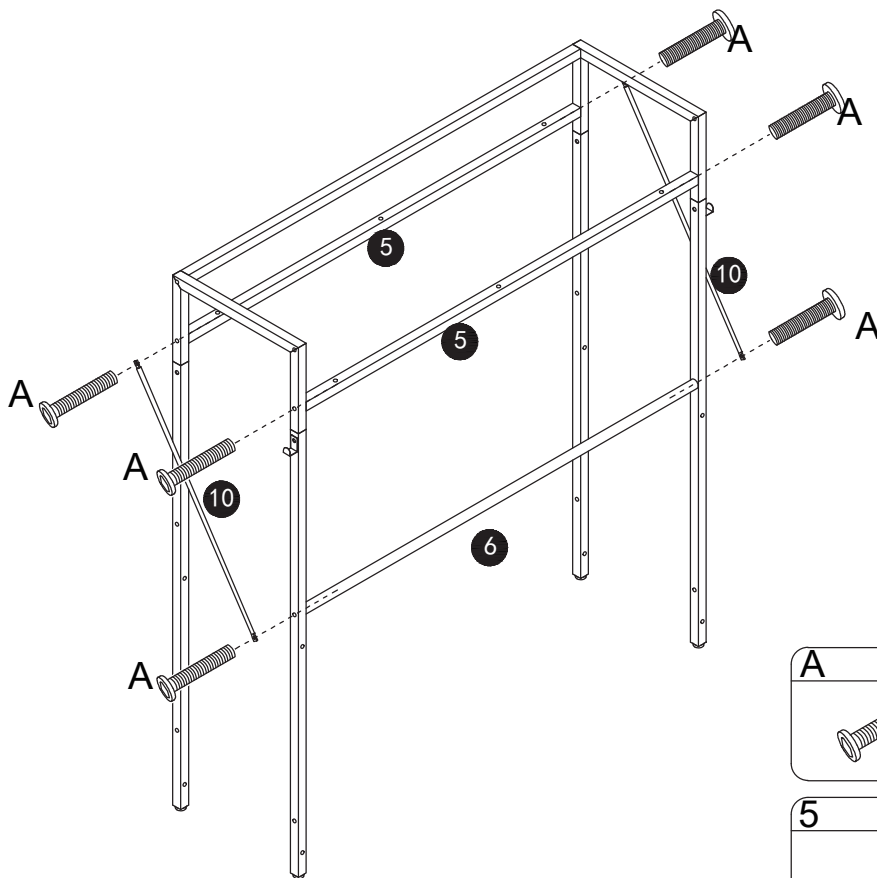
02



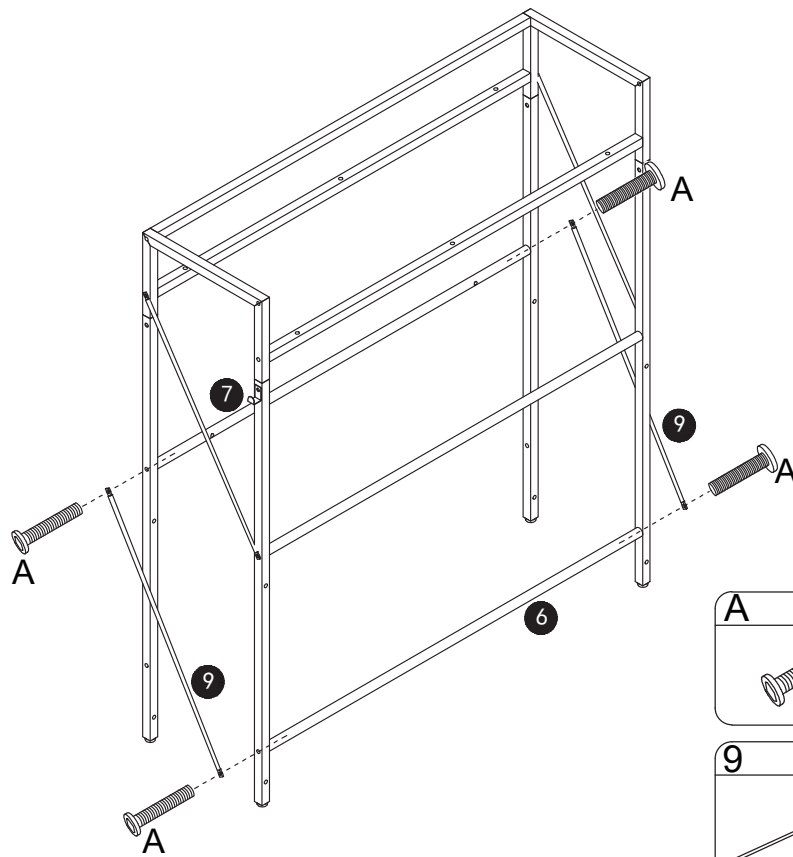
03



04

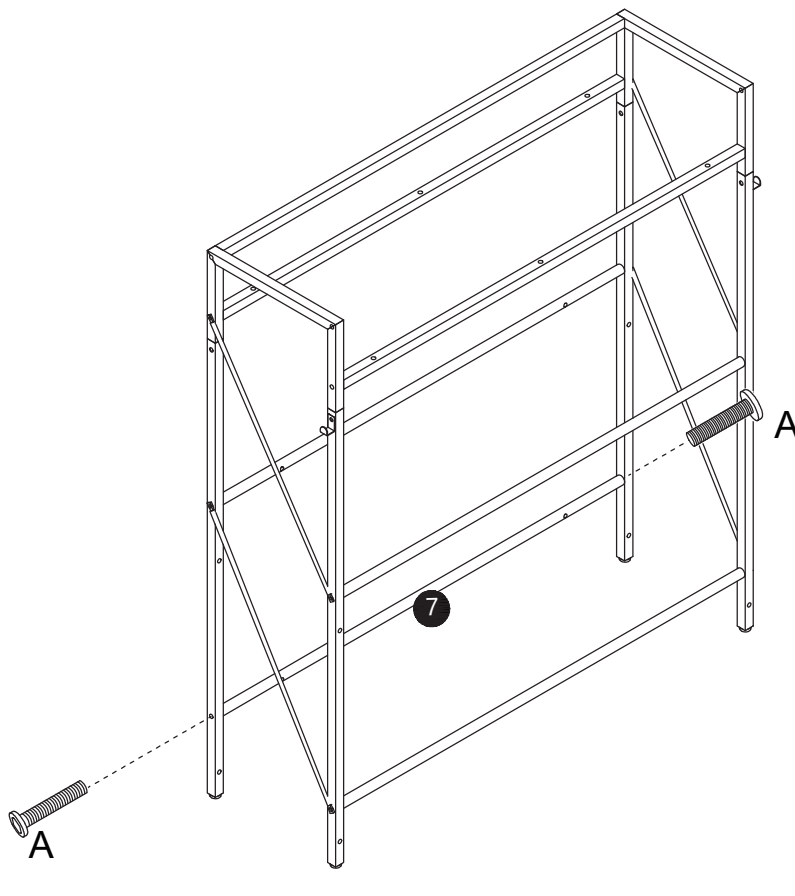


05



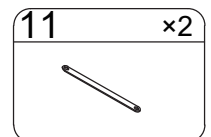
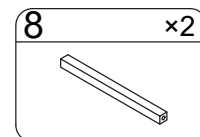
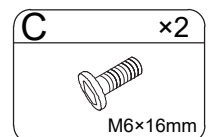
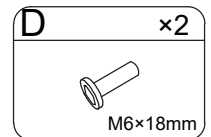
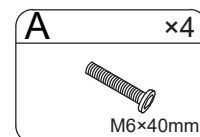
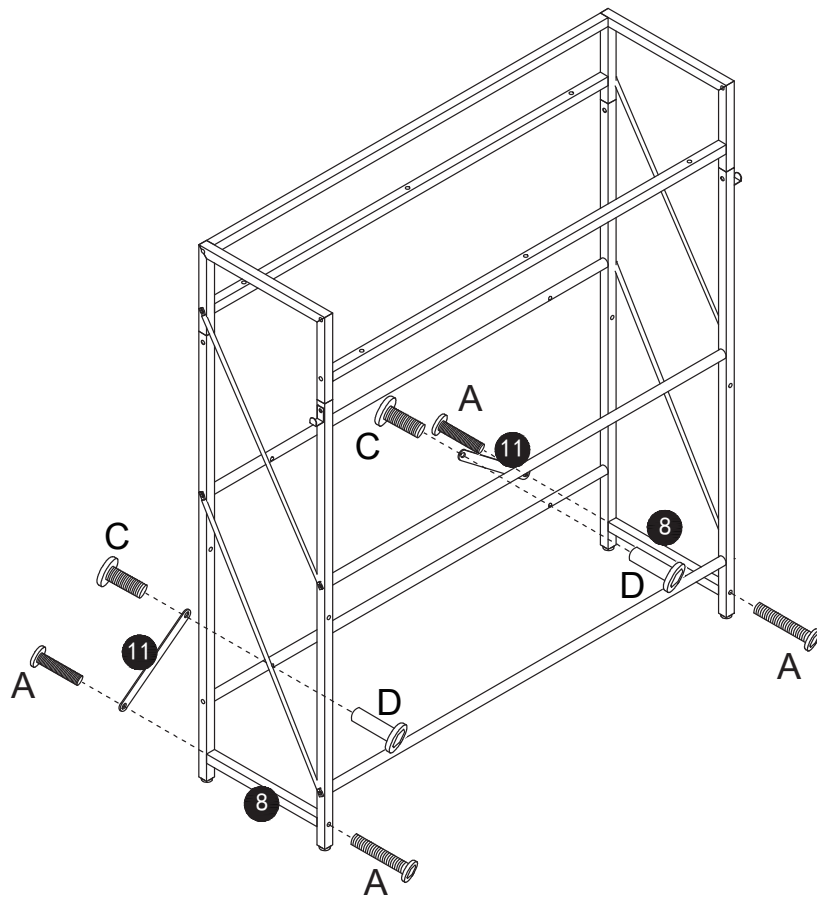
A x4 M6x40mm	7 x1
9 x2	6 x1

06

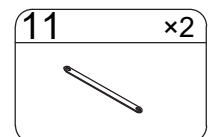
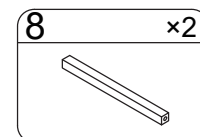
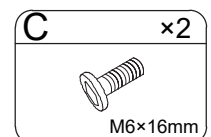
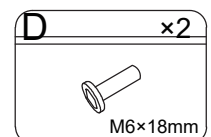
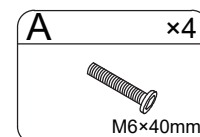
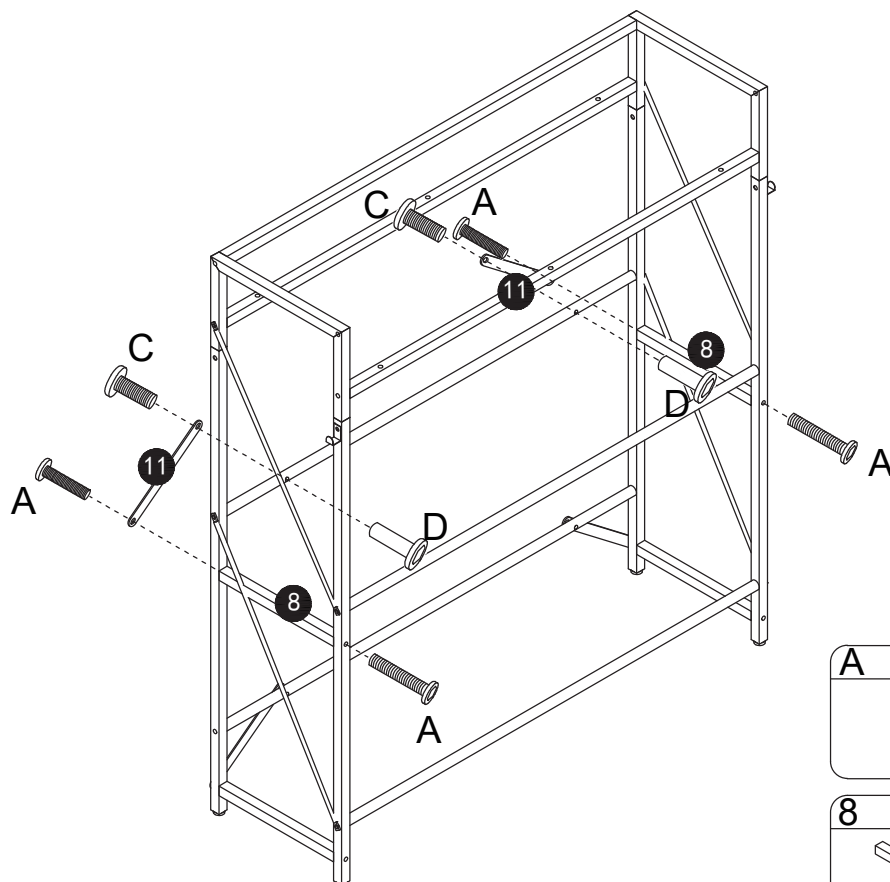


7 x1	A x2 M6x40mm
-------------	------------------------

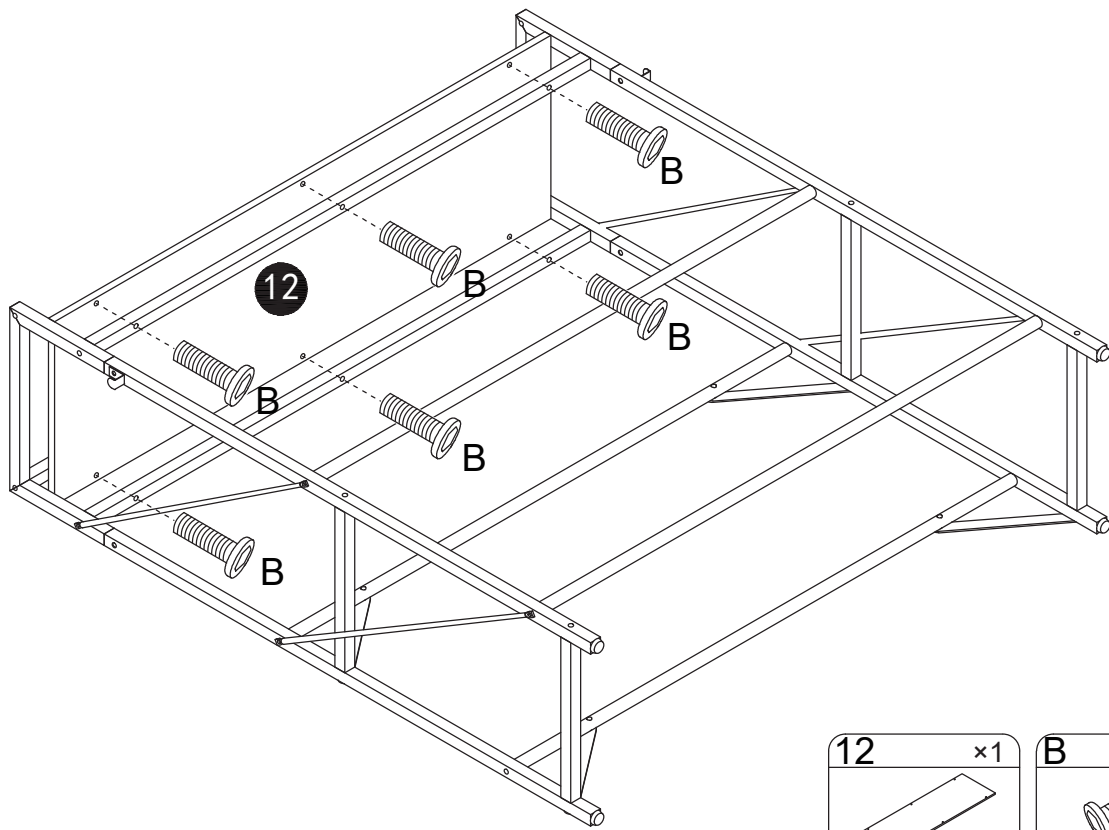
07



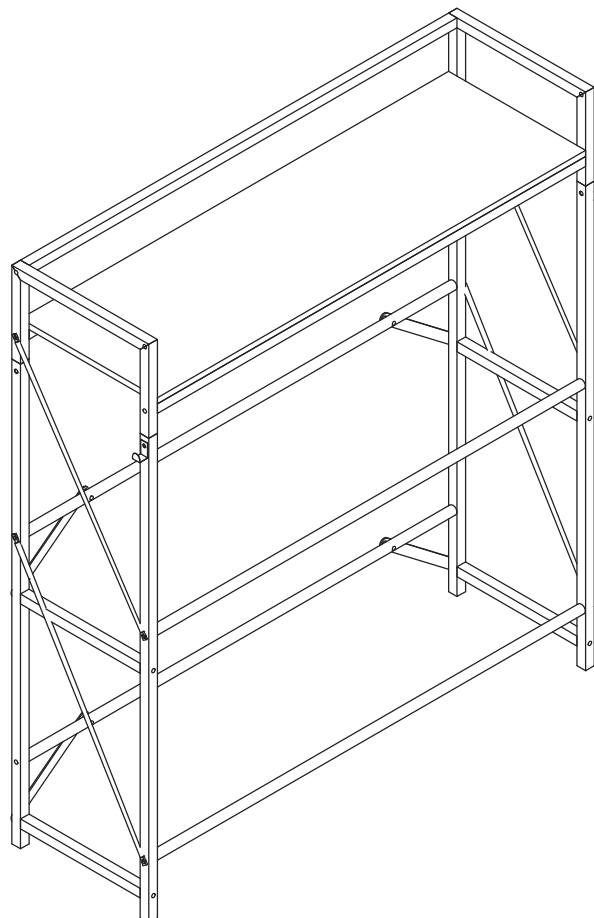
08



09



11



KUNDENDIENST

Wenn Sie Vorschläge für unsere Produkte haben oder feststellen, dass die Produkte Qualitätsprobleme haben, kontaktieren Sie uns bitte zuerst, unser Kundendienstteam wird Ihnen innerhalb von 24 Stunden antworten, und wir werden unser Bestes tun, um Ihnen Lösungen zu bieten, bis Sie zufrieden sind.

Garantierter Kundenservice

Ihr Einkaufserlebnis liegt uns sehr am Herzen!

Fühlen Sie sich unzufrieden? **Kontaktieren Sie uns!**

Haben Sie Fragen? **Kontaktieren Sie uns!**

möchten Sie teilen, wie wunderbar unsere intelligenten Produkte sind Ihr Zuhause?

Teilen Sie Ihre Bilder mit uns.

Irgendwelche Vorschläge? **Kontaktieren Sie uns!**

Mal sehen!



Homefurnitureserviceteam@outlook.com

