









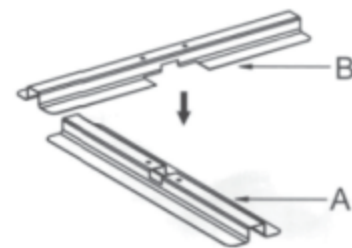

	<b>A</b> 1		<b>G</b> 4
	<b>B</b> 1		<b>H</b> 4
	<b>C</b> 1		<b>J</b> 2
	<b>D</b> 4		<b>K</b> 1
<b>M8 X 20mm</b>			<b>L</b> 1
	<b>E</b> 4		<b>M</b> 1

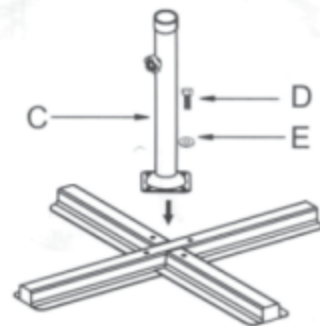
**1**

	<b>A X 1</b>
	<b>B X 1</b>



**2**

	<b>C X 1</b>
	<b>D X 4</b>
	<b>E X 4</b>



**3**

	<b>G X 4</b>
---	--------------

