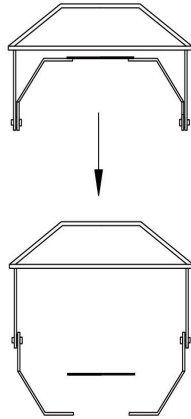


Lampshade Installation

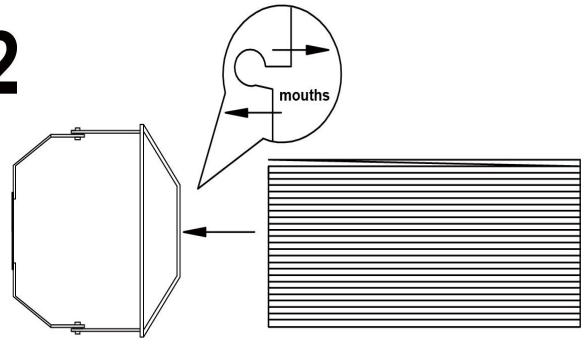
1



Unfold the lampshade bracket.

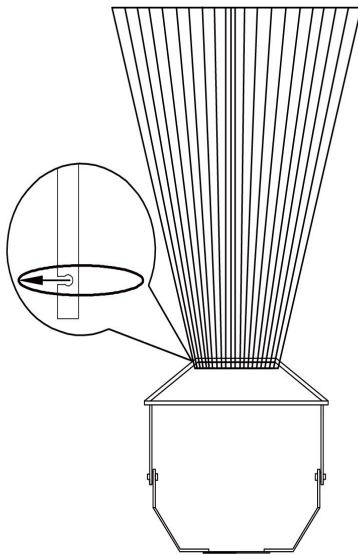
Dépliez le support de l'abat-jour.

2



Thread the mouthed side of the lampshade into the small iron ring.

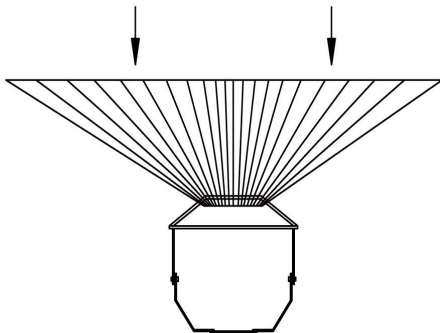
Enfilez le côté à ouverture de l'abat-jour dans le petit anneau en fer.



3

Continue threading all the mouthed sides of the lampshade evenly into the iron ring.

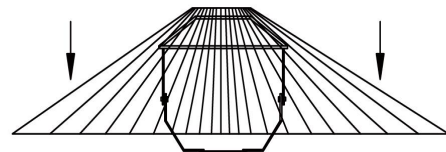
Continuez à enfilez uniformément tous les côtés de l'abat-jour dans l'anneau en fer.



4

Gently flip the lampshade over.

Retournez doucement l'abat-jour.

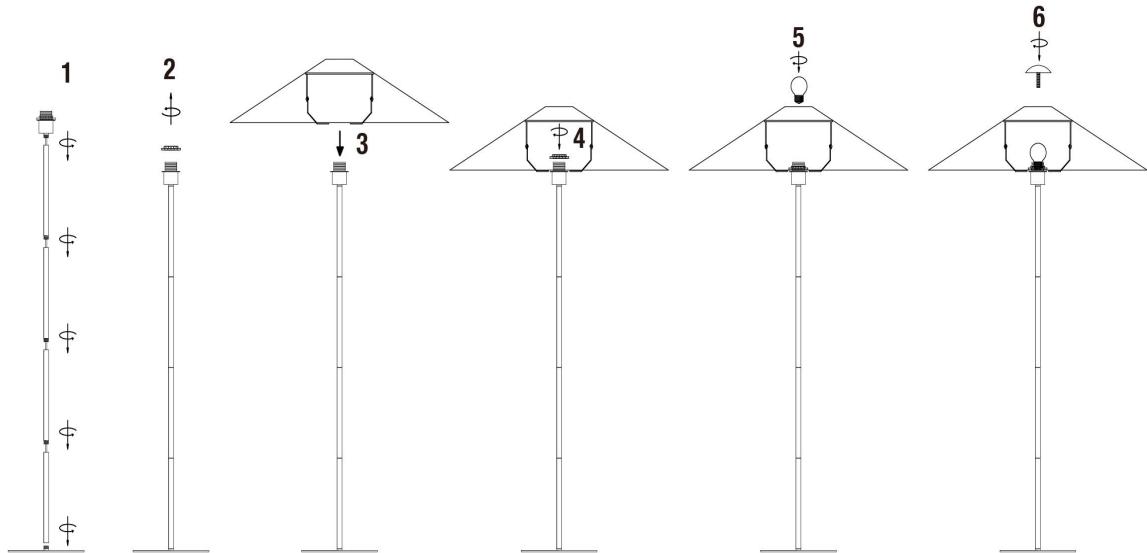


5

Setup complete.

L'installation est terminée.

INSTRUCTION



EN:

Model: FL001/FL001B

Brand: KUNJOULAM

Input Voltage Current: 120V

Output Power: MAX 60W

Bulb Base: E26

Indoor use only

How to Install?

- 1.Screw the lamp holder to the base
 - 2.Unscrew the fixing ring from the lamp holder.
 - 3.Fix the lamp shade on the lamp holder.
 - 4.Tighten the fixing ring.
 - 5.Install the bulb.
 - 6.Screw the top cap into the top of the lampshade
- NOTE: A spare ring is included in the package.(For installation images/video tutorial, please check the purchase link.)

Warning:

- 1.Avoid touching the hot surface of the lamp
- 2.Do not use this lamp near water
- 3.Unplug the lamp before replacing the bulb
- 4.Do not let children play with the lamp
- 5.Fix the lamp securely to prevent it from falling

MADE IN CHINA

FR:

Model: FL001/FL001B

Marque : KUNJOULAM

Tension d'entrée : 120V

Puissance de sortie : MAX 60W

Base de l'ampoule : E26

Utilisation en intérieur uniquement

Comment installer ?

1. Vissez le support de lampe à la base
 2. Dévissez la bague de fixation du support de lampe.
 3. Fixez l'abat-jour sur le support de lampe.
 4. Serrez la bague de fixation.
 5. Installez l'ampoule.
 6. Vissez le capuchon supérieur dans la partie supérieure de l'abat-jour
- REMARQUE : une bague de rechange est incluse dans l'emballage.
(Pour les images d'installation/le didacticiel vidéo, veuillez consulter le lien d'achat.)

Avertissement

- 1.Evitez de toucher la surface chaude de la lampe
2. Ne pas utiliser cette lampe a proximite de l'eau
- 3.Debranchez la lampe avant de remplacer 'ampoule
4. Ne laissez pas les enfants jouer avec la lampe
5. Fixez solidement la lampe pour eviter qu'elle ne tombe

FABRIQUÉ EN CHINE

Manufacturer: Guangzhou Wyman Biotechnology Co.,Ltd.

Address: Room 2211, Area A No.31, Yunshan Avenue,
Huadu,Guangzhou, China 510800.