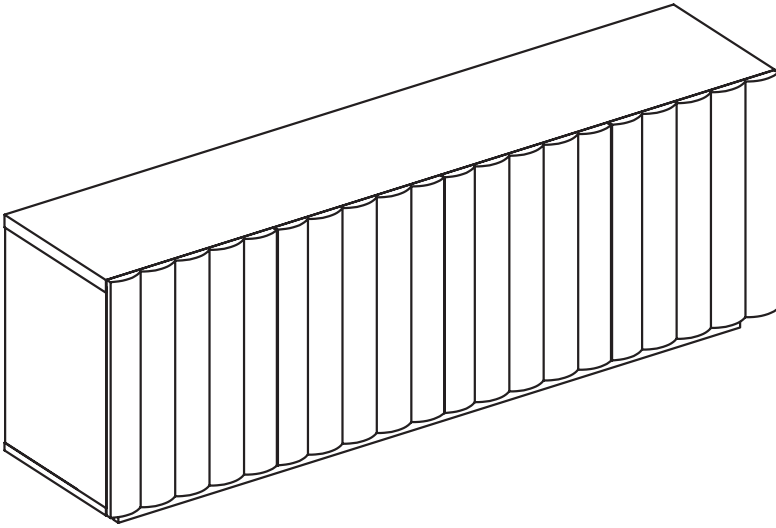


**ASSEMBLY INSTRUCTIONS
INSTRUCTIONS DE MONTAGE
INSTRUCCIONES DE MONTAJE**



**TV STAND
MEUBLE TÉLÉVISION
SOPORTE TV**

PRE-ASSEMBLY:

Two people are recommended to assemble this furniture.

Carefully remove all parts and hardware from carton, along with any protective packaging.

Locate and set aside the hardware kit before discarding packaging.

Do not discard any contents until after assembly is complete to avoid accidentally discarding small parts or hardware.

Assemble the furniture on a soft surface, and take extra care not to scratch or damage parts during the assembly.

PRÉASSEMBLAGE :

Deux personnes sont recommandées pour assembler ce meuble.

Retirez soigneusement de la boîte toutes les pièces, toute la quincaillerie, et tout emballage de protecteur.

Localisez et mettez de côté le jeu de quincaillerie avant de jeter l'emballage.

Ne mettez aucun élément de contenu au rebut avant de terminer l'assemblage au complet, afin d'éviter de jeter accidentellement de petites pièces ou un élément de quincaillerie.

Assemblez le meuble sur une surface douce et faites particulièrement attention à ne pas rayer ou endommager les pièces lors du montage.

ANTES DEL ENSAMBLADO:

Se recomiendan dos personas para montar este mueble.

Retire con cuidado todas las piezas y herramientas de la caja, junto con todo el envoltorio protector.

Localice y separe el equipo de accesorios antes de desechar el embalaje.

No deseche nada hasta después de haber terminado de ensamblar para evitar botar por accidente piezas pequeñas o herramientas.

Ensamble el mueble sobre una superficie blanda y tenga mucho cuidado de no rayar ni dañar las piezas durante el montaje.

Save these instructions

Made in Vietnam

Conservez ces instructions

Fabriqué en Vietnam

Guarde estas instrucciones

Hecho en Vietnam



PRECAUTIONS — READ ALL BEFORE BEGINNING ASSEMBLY

Do not place items on the shelves which exceed the maximum weight limits of:

Top Shelf: 75 lbs. (34.0 kg)

Middle Shelves: 35 lbs. (15.9 kg) each

Lower Shelves: 50 lbs. (22.7 kg) each

Usage with televisions or loads heavier than the maximum weights specified may result in instability, causing tip-over and resulting in death or serious injury.

When in use, this furniture must be placed on a flat, solid and level surface.

DO NOT CLIMB, STEP OR SIT ON THE SHELVES OR THE TOP.

To prevent objects from tipping and falling, remove all items before adjusting the leveling feet or moving the furniture.

Do not use a drill or power tools to assemble this furniture, as it may weaken or damage parts.

When moving furniture or adjusting the leveling feet, never lift the cabinet by the top shelf.

Always lift the cabinet at the base.

PRÉCAUTIONS — LIRE TOUT AVANT DE COMMENCER L'ASSEMBLAGE

Ne pas poser sur le meuble des objets dépassant la limite de poids de :

Étagère supérieure : 34,0 kg

Étagères centrales : 15,9 kg chaque

Étagères inférieures : 22,7 kg chaque

L'utilisation avec des téléviseurs ou des charges dont le poids dépasse les valeurs spécifiées peut entraîner l'instabilité, et le basculement pouvant provoquer la mort ou des blessures graves.

Durant l'utilisation, le meuble doit être posé sur une surface plate, solide et horizontale.

NE GRIMPEZ PAS, NE MARCHEZ PAS ET NE VOUS ASSEYEZ PAS SUR LES ÉTAGÈRES OU SUR LE DESSUS.

Pour éviter que des objets ne basculent et ne tombent, retirez tous les éléments de l'armoire avant de régler les pieds de nivellement ou de déplacer les meubles.

N'utilisez pas de perceuse ou d'outils électriques pour assembler ce meuble, car cela pourrait affaiblir ou endommager des pièces.

Lorsque vous déplacez des meubles ou réglez les pieds de nivellement, ne soulevez jamais l'armoire par l'étagère supérieure. Soulevez toujours l'armoire à la base.

PRECAUCIONES — LEA TODO ANTES DE COMENZAR EL MONTAJE

No coloque sobre los estantes artículos que excedan los límites máximos de peso:

Estante superior: 34.0 kg (75 lbs.)

Estantes centrales: 15.9 kg (35 lbs.) cada

Estantes inferiores: 22.7 kg (50 lbs.) cada

El uso con cargas más pesadas que los pesos máximos especificados puede provocar inestabilidad, provocar vuelcos y provocar la muerte o lesiones graves.

Cuando esté en uso, estos muebles deben colocarse sobre una superficie plana, sólida y nivelada.

NO SUBA, PISE NI SE SIENTE EN LOS ESTANTES O EN LA PARTE SUPERIOR.

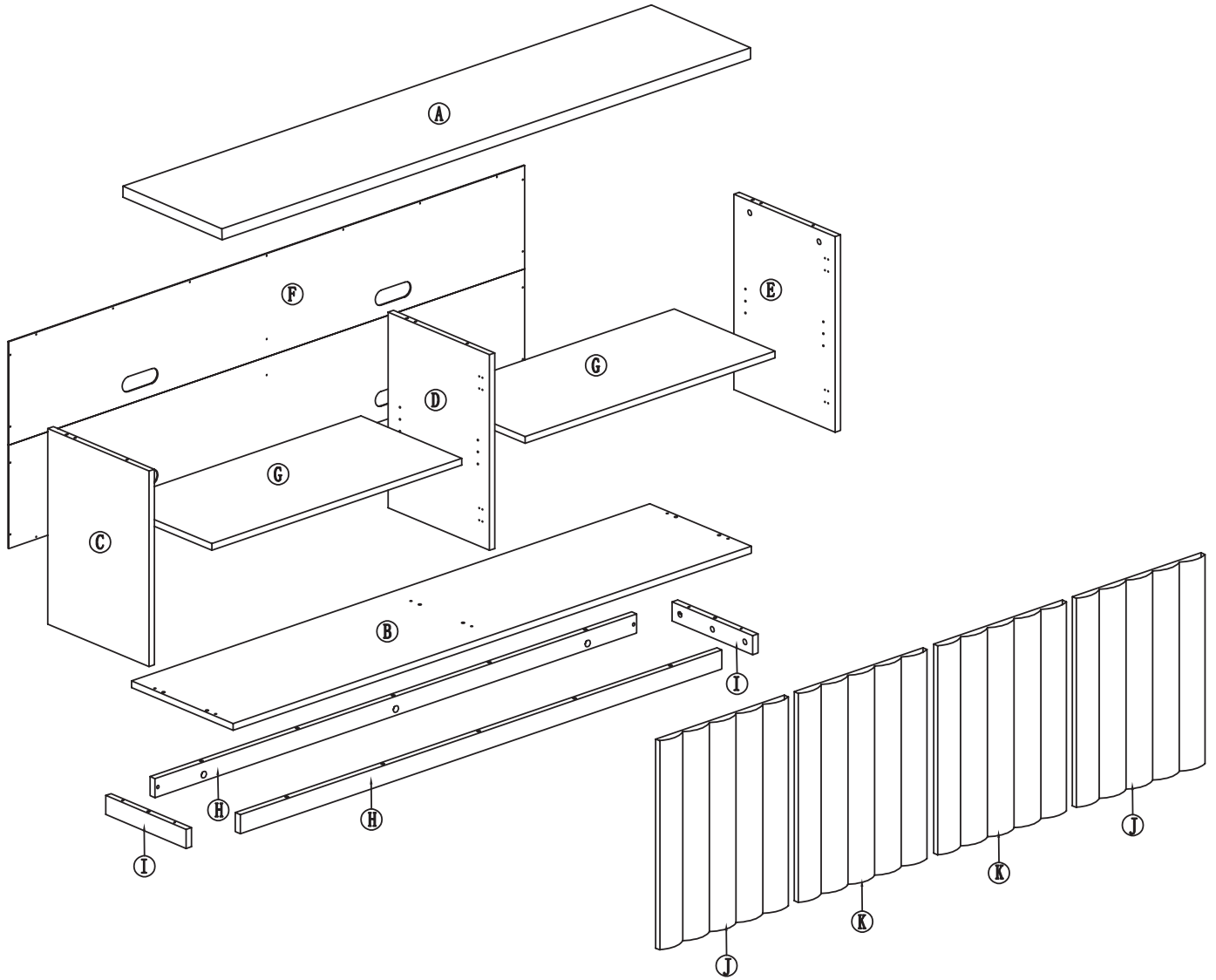
Para evitar que los objetos se vuelquen y se caigan, retire todos los artículos del gabinete antes de ajustar las patas niveladoras o mover los muebles.

No utilice un taladro o herramientas eléctricas para ensamblar este mueble, ya que puede debilitar o dañar las piezas.

Cuando mueva muebles o ajuste las patas niveladoras, nunca levante el gabinete por el estante superior.

Levante siempre el armario por la base.

PARTS / PIÈCES / PIEZAS

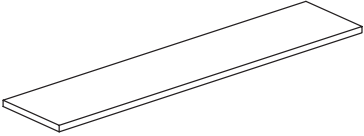
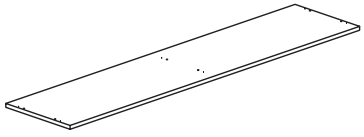
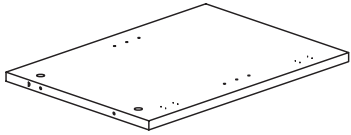
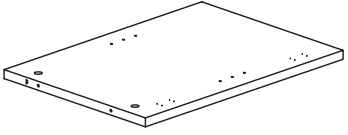
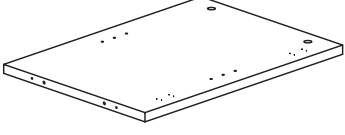
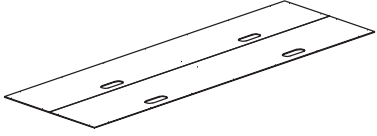


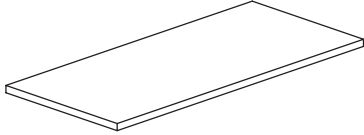
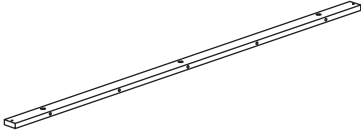
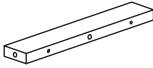
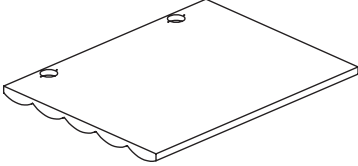
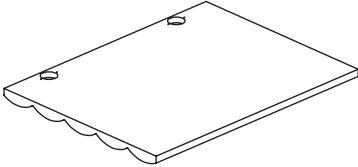
NOTE: This illustration is for parts identification/orientation purposes only. For assembly, see following pages.

REMARQUE : Cette illustration est uniquement à des fins d'identification / d'orientation des pièces. Pour le montage, voir pages suivantes.




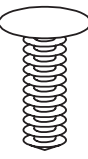

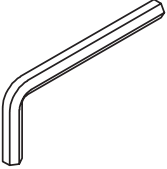
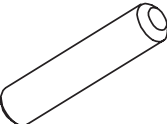
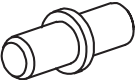
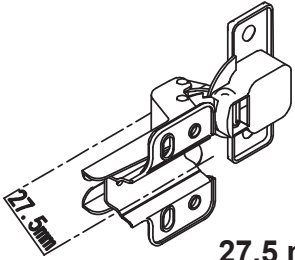
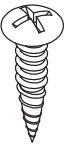
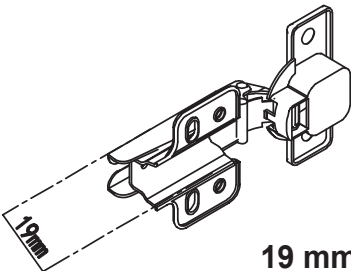
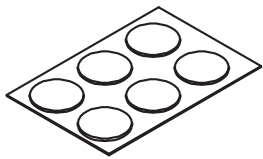
NOTA: Esta ilustración es solo para fines de identificación / orientación de piezas. Para el montaje, consulte las páginas siguientes.

PARTS / PIÈCES / PIEZAS

Part Pièce Pieza	Description Description Descripción	Quantity Quantité Cantidad
A		1
B		1
C		1
D		1
E		1
F		1

Part Pièce Pieza	Description Description Descripción	Quantity Quantité Cantidad
G		2
H		2
I		2
J		2
K		2

HARDWARE / QUINCAILLERIE / FERRETERÍA

Part Pièce Pieza	Description Description Descripción	Quantity Quantité Cantidad	Part Pièce Pieza	Description Description Descripción	Quantity Quantité Cantidad
1	 5 x 50 mm	6	7	 4 x 14 mm	48
2	 6 x 40 mm	18	8	 6.5 x 19 mm	4
3	 15 x 10 mm	18	9	 3 mm	1
4	 8 x 40 mm	20	10	 5 x 16 mm	8
5	 27.5 mm	4	11	 3 x 16 mm	20
6	 19 mm	4	12	 21 mm	1

INSTALLING THE CAM LOCKS

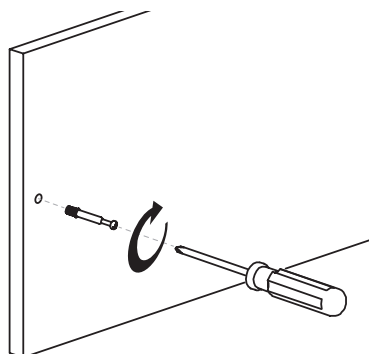
COMMENT INSTALLER LES SERRURES À CAME

CÓMO INSTALAR LAS CERRADURAS DE LEVA

1



Do not overtighten!
Ne pas trop serrer!
¡No apriete demasiado!

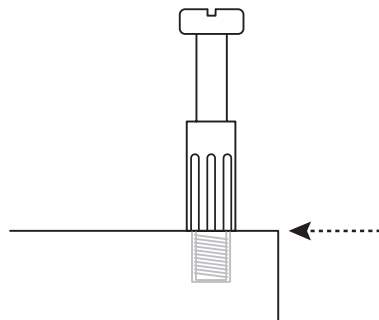


Screw the Cam Screw into the prethreaded hole.
Tighten with a screwdriver until snug.

Vissez la vis à came dans le trou pré-fileté.
Serrez fermement avec un tournevis.

Atornille el tornillo de leva en el orificio roscado
previamente. Apriete firmemente con un destornillador.

2

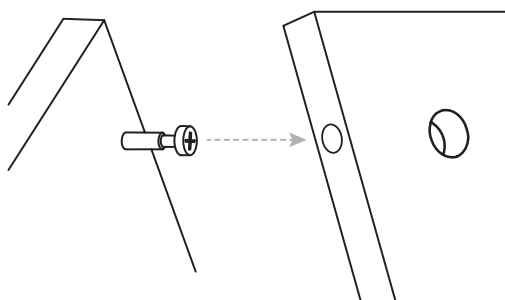


The base of the Cam Screw should be flush with the panel.

La base de la vis à came doit affleurer le panneau.

La base del tornillo de leva debe estar al ras con el panel.

3

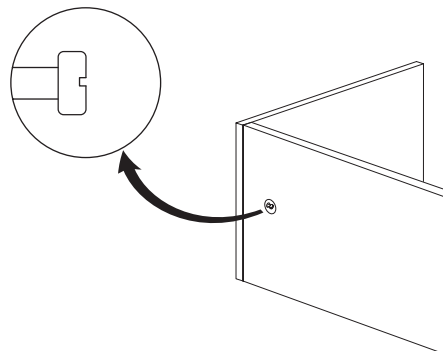


Connect the panels. Insert the Cam Screw into the small hole in the adjoining panel.

Connectez les panneaux. Insérez la vis de came dans le petit trou dans le panneau adjacent.

Conecte los paneles. Inserte el tornillo de leva en el pequeño orificio del panel contiguo.

4

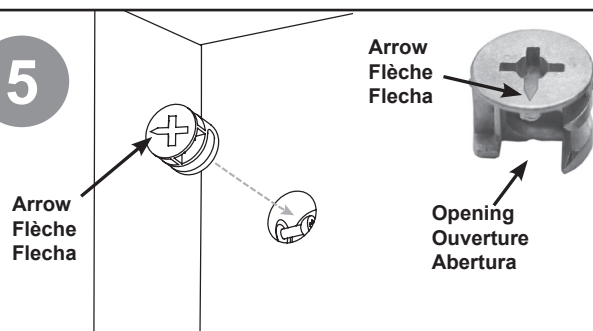


The head of the Cam Screw should be visible through the large hole.

La tête de la vis de came doit être visible à travers le grand trou.

La cabeza del tornillo de leva debe ser visible a través del orificio grande.

5



Insert the Cam Lock into the large hole. Make sure the arrow and the opening in the Cam Lock are facing the Cam Screw.

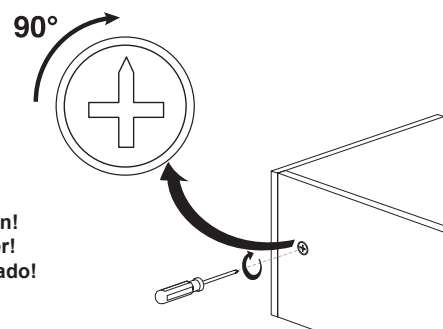
Insérez le verrou à came dans le grand trou. Assurez-vous que la flèche et l'ouverture dans le verrou à came font face à la vis à came.

Inserte el Cam Lock en el orificio grande. Asegúrese de que la flecha y la abertura en la cerradura de leva miren hacia el tornillo de leva.

6



Do not overtighten!
Ne pas trop serrer!
¡No apriete demasiado!



Using a screwdriver, turn the Cam Lock at least 90° clockwise to lock the two panels firmly together.

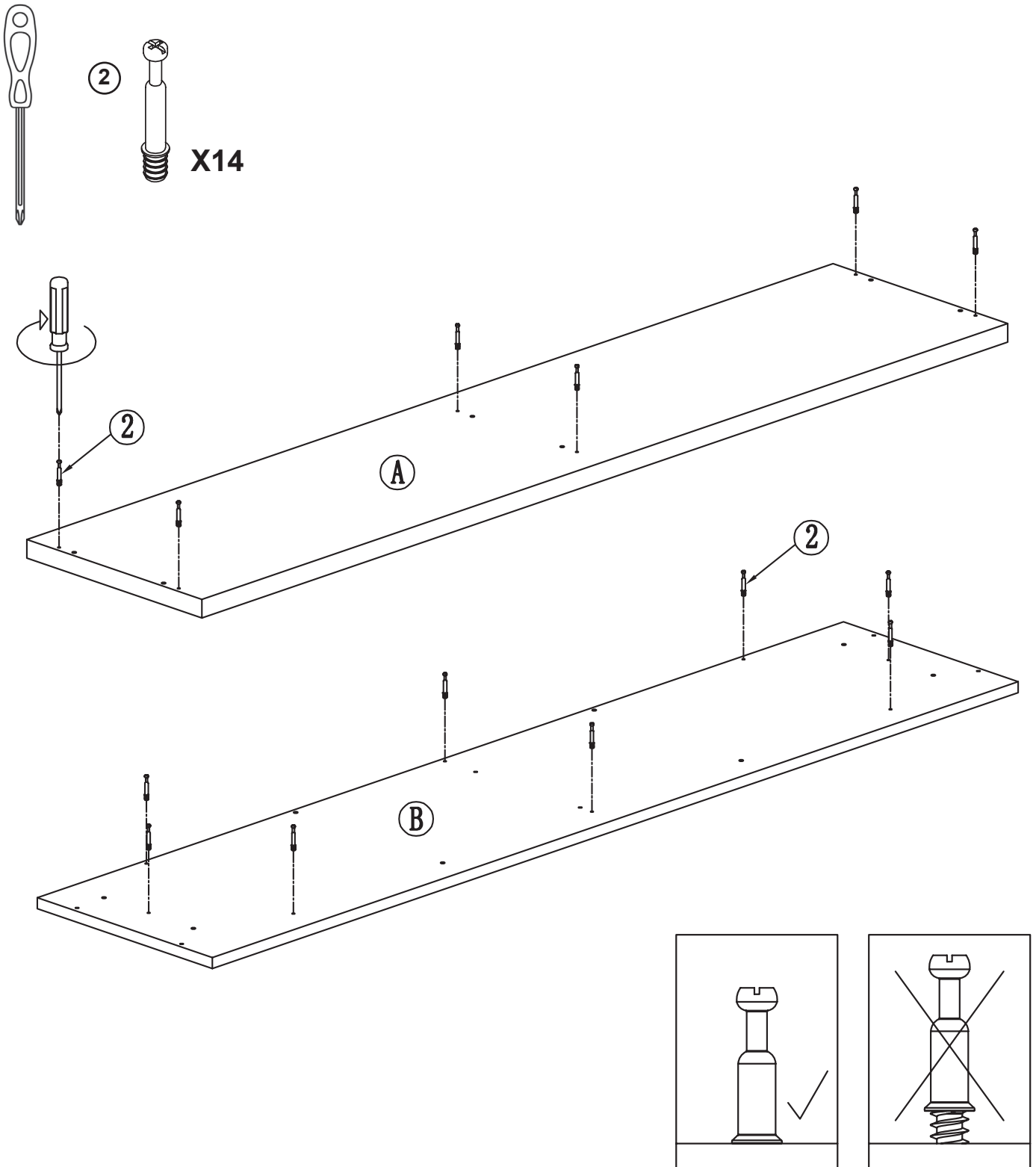
À l'aide d'un tournevis, tournez le serrure à came d'au moins 90° dans le sens des aiguilles d'une montre pour verrouiller les deux panneaux ensemble.

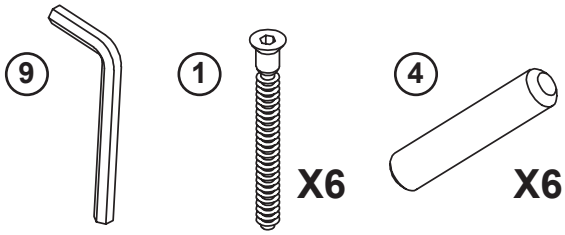
Con un destornillador, gire la cerradura de leva al menos 90° en el sentido de las agujas del reloj para cerrar los dos paneles juntos.

MAKE SURE THE ASSEMBLY IS DONE ON A LEVEL AND SOFT SURFACE (SUCH AS BLANKETS) TO PREVENT DAMAGING THE PARTS DURING ASSEMBLY.

ASSUREZ-VOUS QUE L'ASSEMBLAGE EST EFFECTUÉ SUR UNE SURFACE PLANE ET DOUCE (COMME DES COUVERTURES) POUR ÉVITER D'ENDOMMAGER LES PIÈCES L'ASSEMBLAGE.

ASEGÚRESE DE QUE EL MONTAJE SE REALICE EN UNA SUPERFICIE NIVELADA Y SUAVE (COMO MANTAS) PARA EVITAR DAÑAR LAS PIEZAS DURANTE EL MONTAJE.

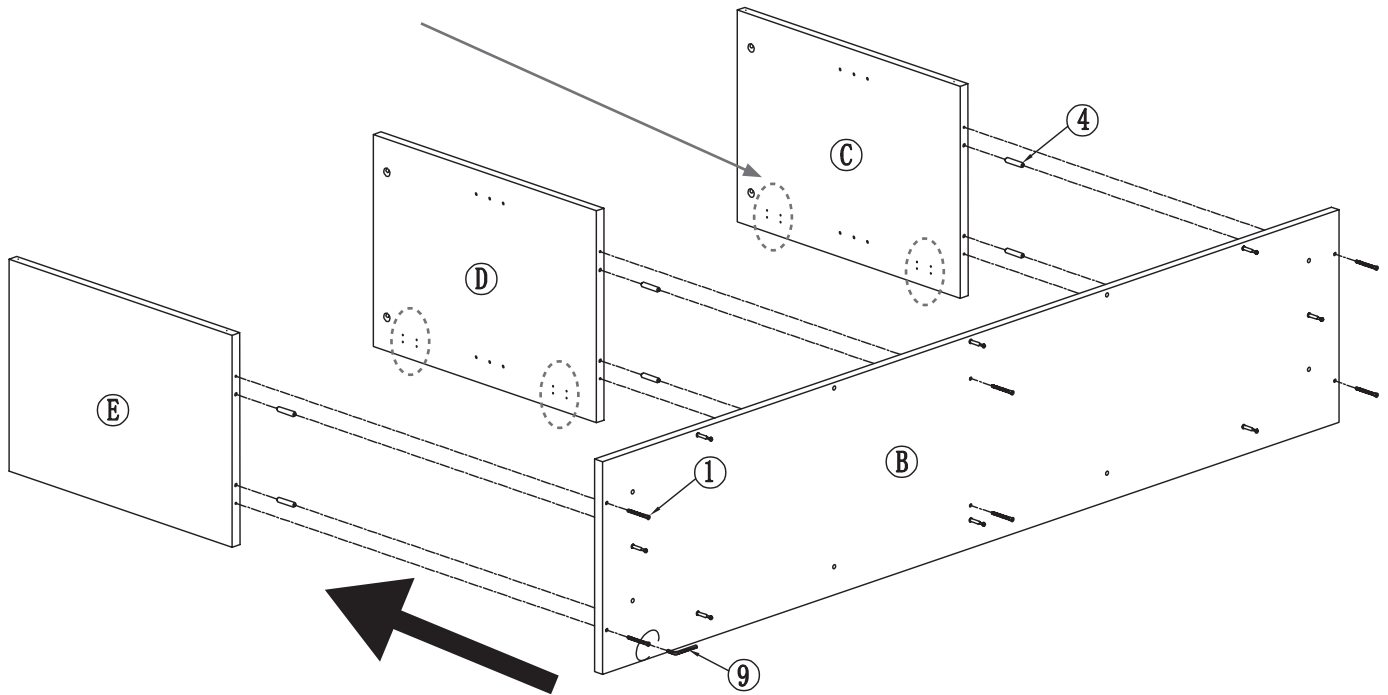




IMPORTANT: Holes for hinges **MUST** face the front of the cabinet.

IMPORTANT : Los orificios de las bisagras **DEBEN** estar orientados hacia el frente del gabinete.

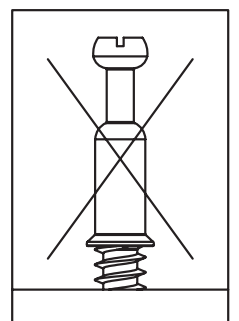
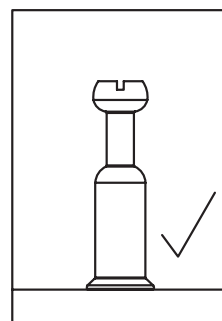
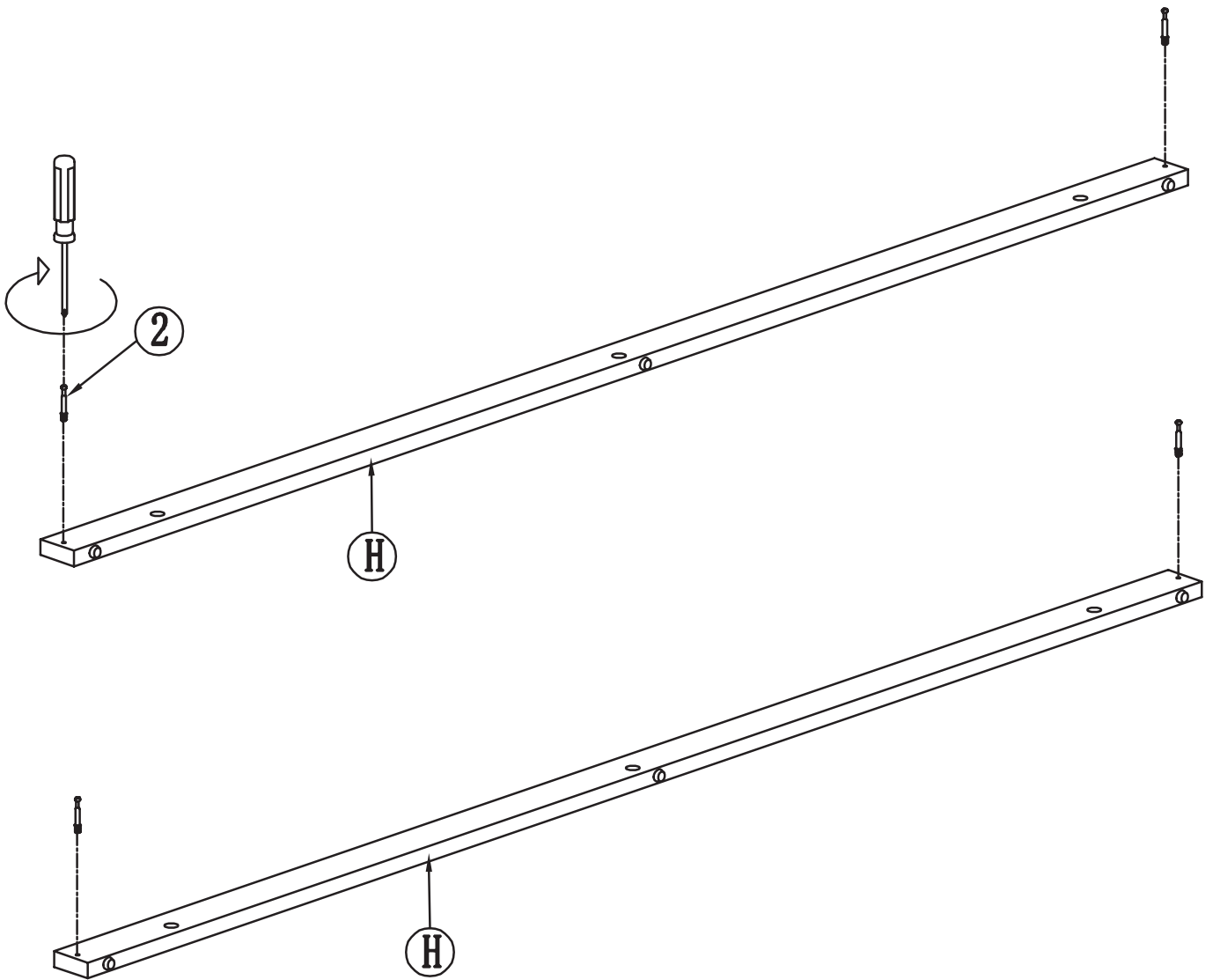
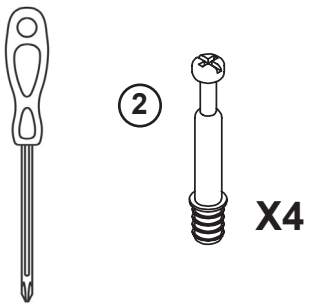
IMPORTANTE: Les trous des pentures **DOIVENT** être pointés vers l'avant de l'armoire.

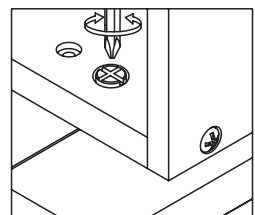
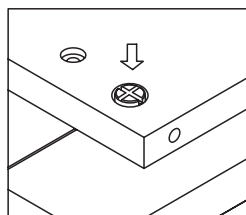
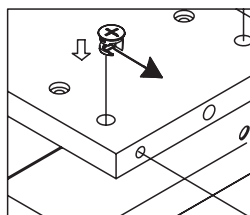
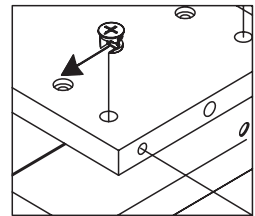
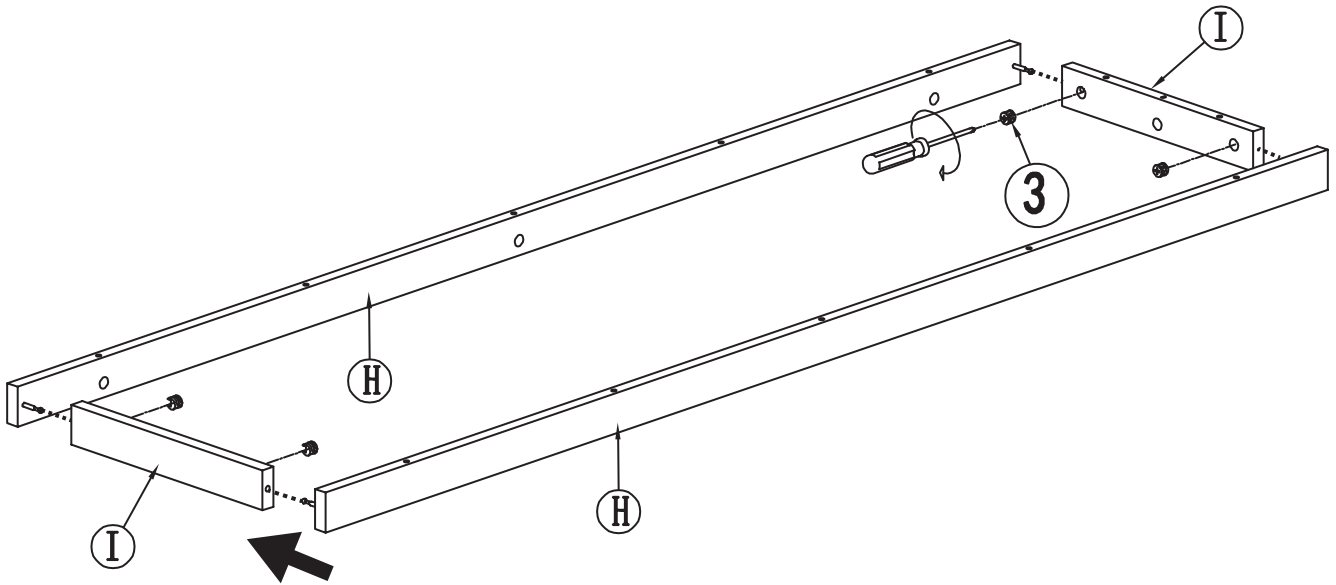


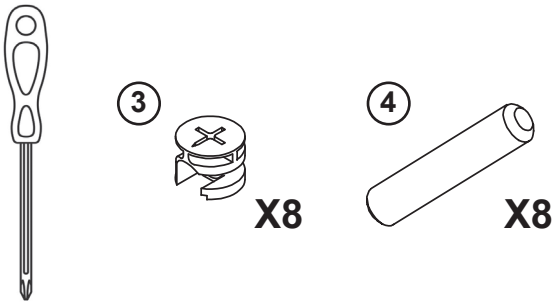
NOTE: DO NOT OVERTIGHTEN SCREWS.

REMARQUE : NE PAS TROP SERRER LES VIS.

NOTA: NO APRIETE DEMASIADO LOS TORNILLOS.





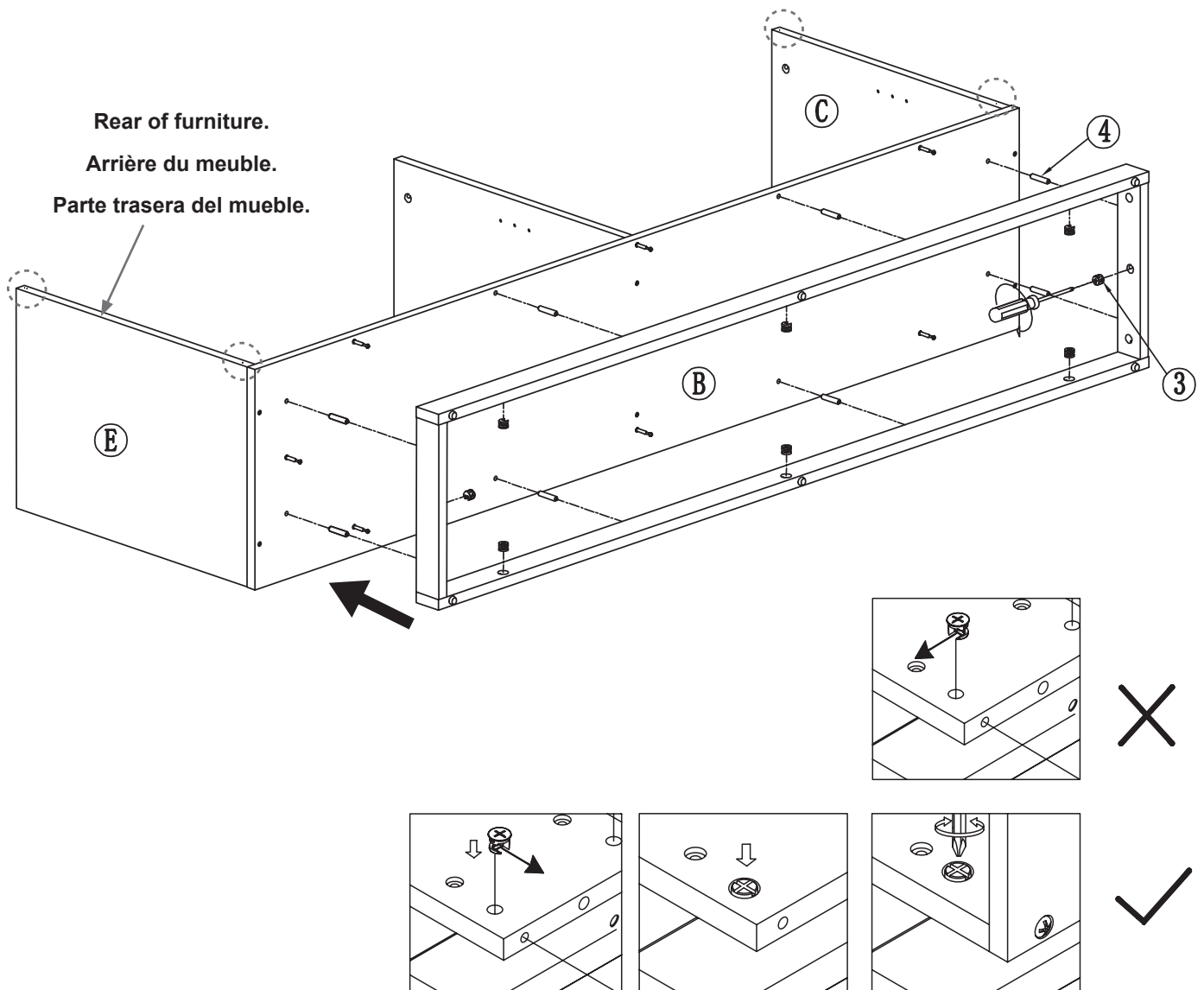


IMPORTANT: Pilot holes on parts C & E must face rear of the cabinet.

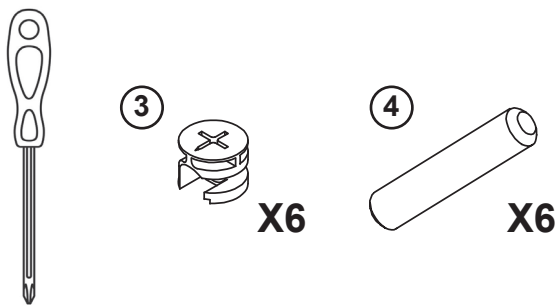


IMPORTANT : les trous pilotes sur les pièces C & E doivent être orientés vers l'arrière de l'armoire.

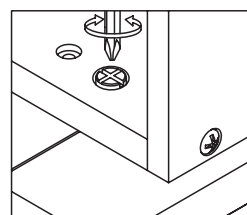
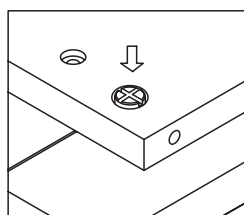
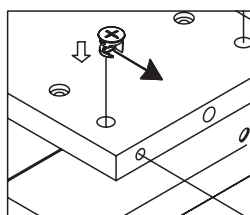
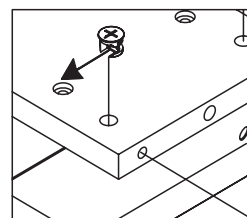
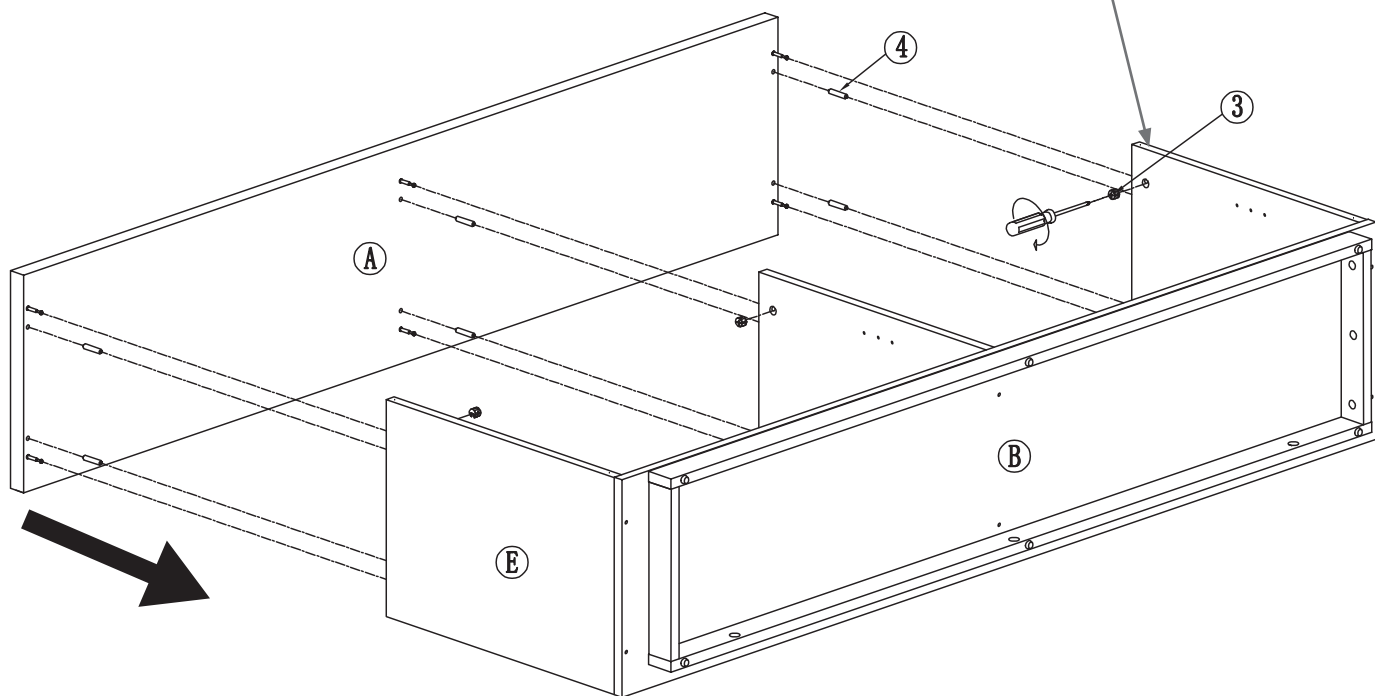
IMPORTANTE: Los orificios guía en las partes C y E deben mirar hacia la parte trasera del gabinete.



6



Rear of furniture.
Arrière du meuble.
Parte trasera del mueble.



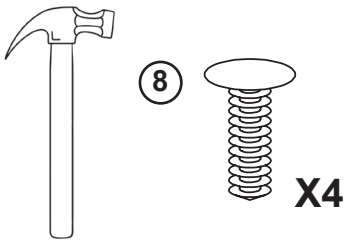
7



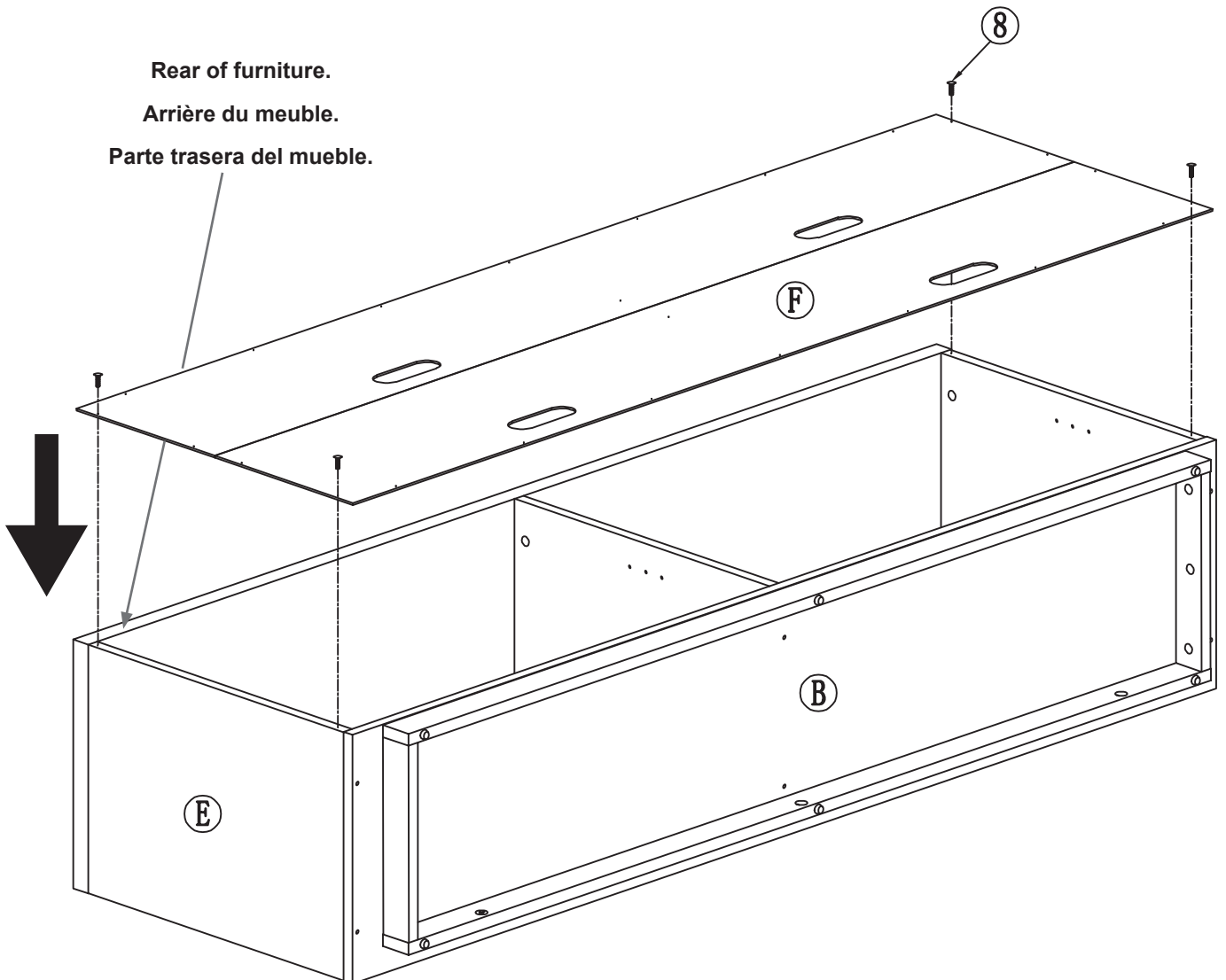
AN ASSISTANT IS RECOMMENDED TO HOLD THE CABINET BACKING (F) IN PLACE WHILE INSTALLING PLASTIC PINS (8) INTO THE PILOT HOLES. INSERT BY HAND, OR GENTLY TAP WITH HAMMER TO INSTALL.

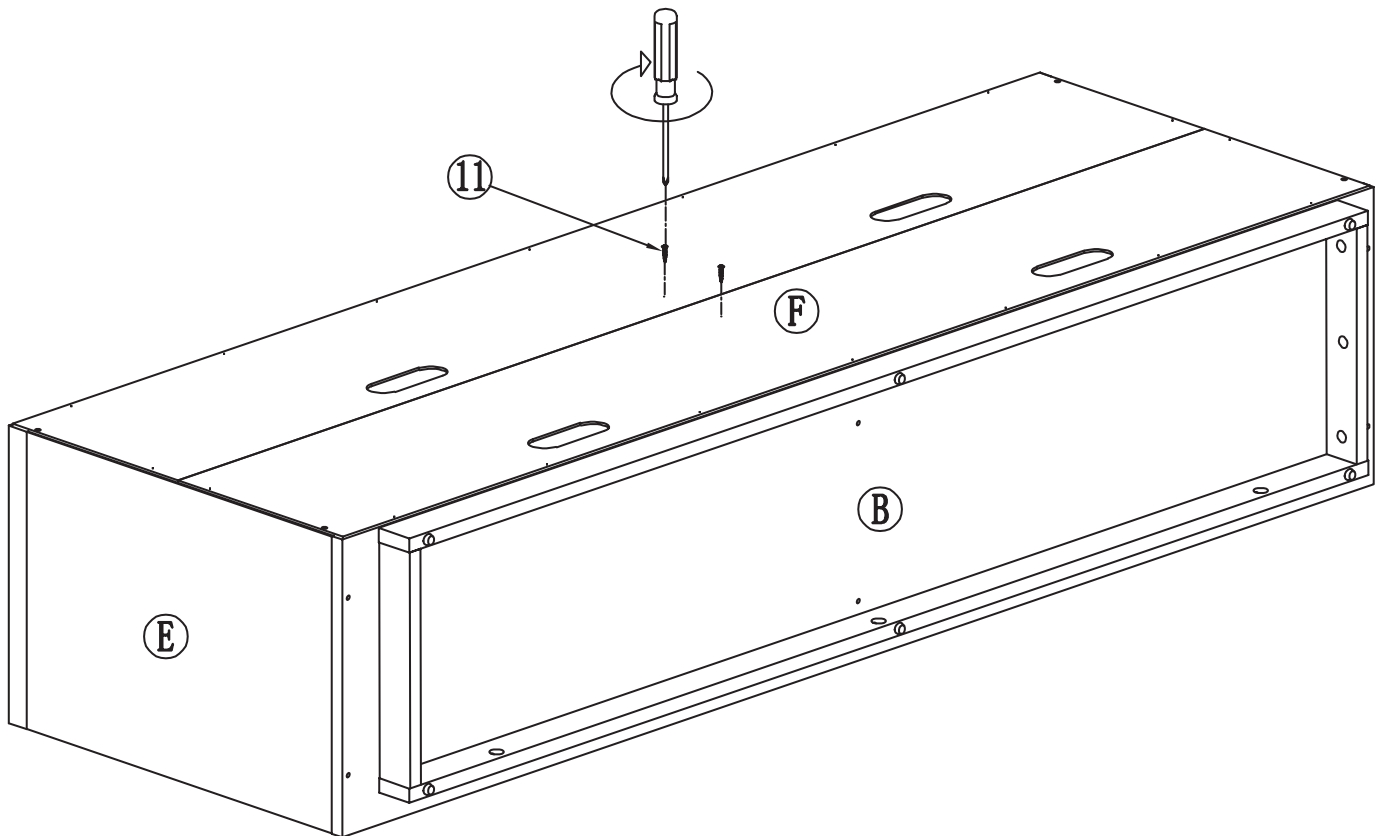
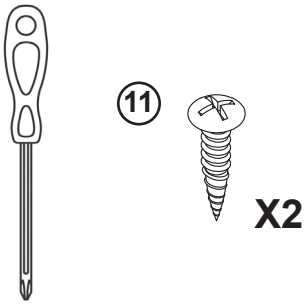
UN ASSISTANT EST RECOMMANDÉ POUR MAINTENIR LE SUPPORT DE L'ARMOIRE (F) EN PLACE LORS DE L'INSTALLATION DES GOUPILLES DE PLASTIQUE (8) DANS LES AVANT-TRous. INSTALLEZ À LA MAIN OU TAPOTEZ DOUCEMENT AVEC UN MARTEAU POUR L'INSTALLER.

SE RECOMIENDA QUE UN AYUDANTE SOSTENGA EL RESPALDO DEL GABINETE (F) EN SU LUGAR MIENTRAS INSTALA LAS CLAVIJAS DE PLÁSTICO (8) EN LOS ORIFICIOS GUÍA. INSTALE A MANO O GOLPEE SUAVEMENTE CON UN MARTILLO PARA INSTALAR.



Rear of furniture.
Arrière du meuble.
Parte trasera del mueble.

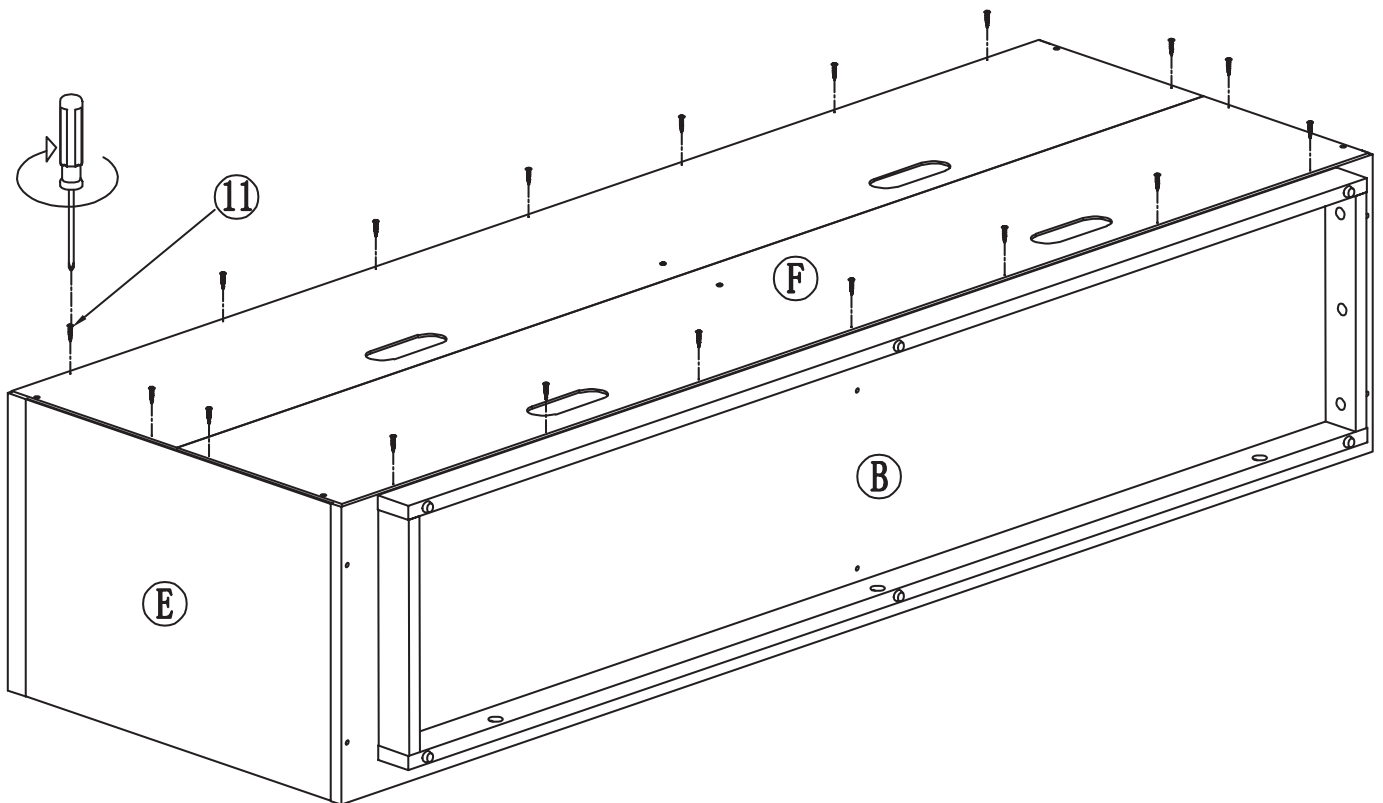
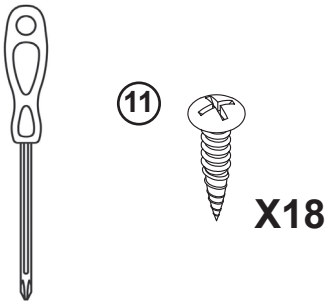




NOTE: DO NOT OVERTIGHTEN SCREWS.

REMARQUE : NE PAS TROP SERRER LES VIS.

NOTA: NO APRIETE DEMASIADO LOS TORNILLOS.



NOTE: DO NOT OVERTIGHTEN SCREWS.

REMARQUE : NE PAS TROP SERRER LES VIS.

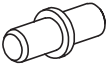
NOTA: NO APRIETE DEMASIADO LOS TORNILLOS.

10



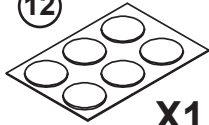
WITH THE HELP OF AN ASSISTANT, TURN TV STAND UPRIGHT.
AVEC L'AIDE D'UN ASSISTANT, TOURNEZ LE MEUBLE À LA VERTICALE.
CON LA AYUDA DE UN ASISTENTE, COLOQUE EL MUEBLE EN POSICIÓN VERTICAL.

10



X8

12

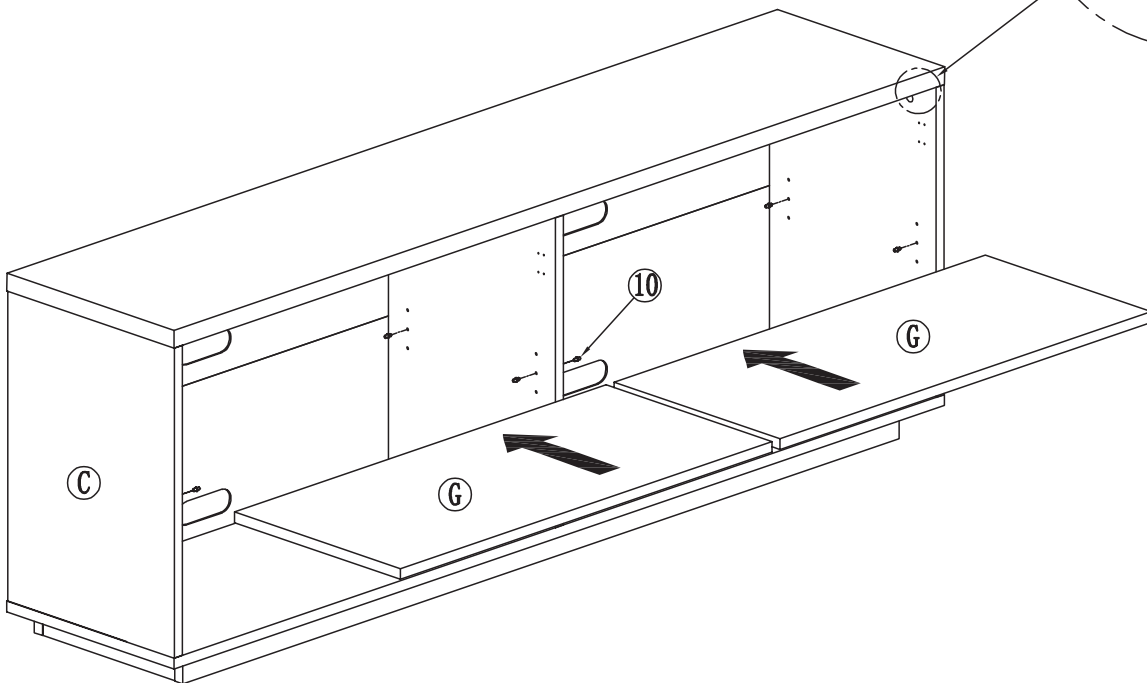
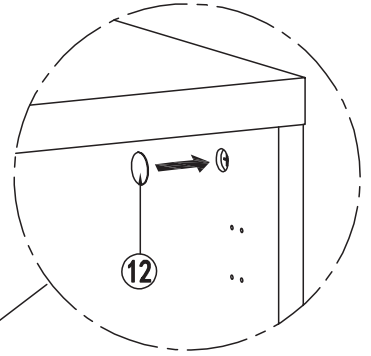


X1

NOTE: USE STICKERS (12) TO COVER ANY VISIBLE CAM LOCKS.

REMARQUE : UTILISEZ LES AUTOCOLLANTS (12) POUR COUVRIR LES VERROUS À CAME VISIBLES.

NOTA: UTILICE PEGATINAS (12) PARA CUBRIR LOS BLOQUEOS DE LEVA VISIBLES.

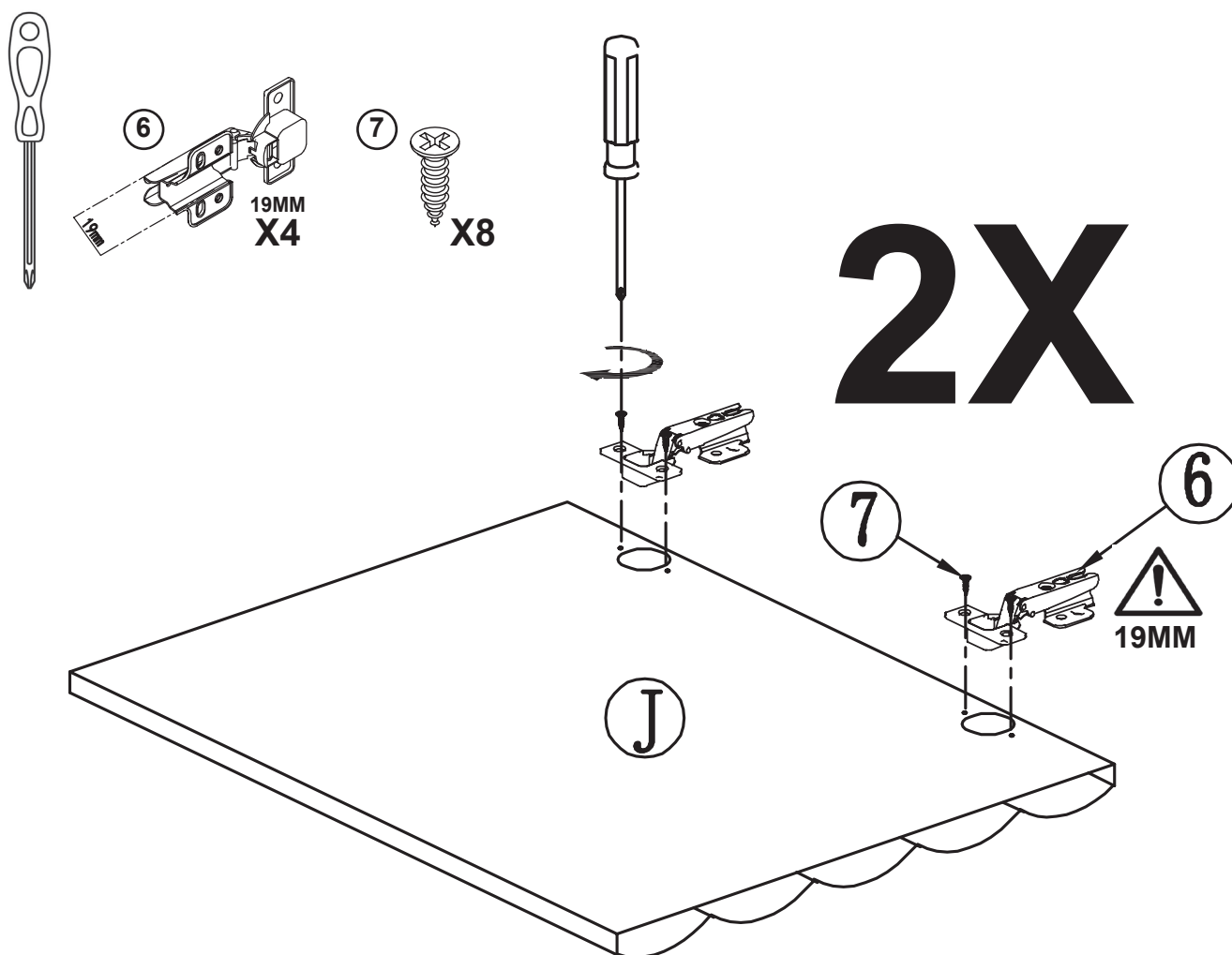


IMPORTANT / IMPORTANT / IMPORTANTE

THERE ARE TWO DIFFERENTLY SIZED HINGES. TO ENSURE THE DOORS OPERATE CORRECTLY, THE HINGES MUST BE INSTALLED AS SHOWN BELOW. #6 ON THE OUTER DOORS J. #5 ON THE MIDDLE DOORS K.

IL EXISTE DEUX CHARNIÈRES DE TAILLES DIFFÉRENTES. POUR ASSURER LE BON FONCTIONNEMENT DES PORTES, LES CHARNIÈRES DOIVENT ÊTRE INSTALLÉ COMME INDIQUÉ CI-DESSOUS. #6 SUR LES PORTES EXTÉRIEURES J. #5 SUR LES PORTES CENTRALES K.

HAY DOS BISAGRAS DE DIFERENTE TAMAÑO. PARA ASEGURAR QUE LAS PUERTAS FUNCIONEN CORRECTAMENTE, LAS BISAGRAS DEBEN ESTAR INSTALADO COMO SE MUESTRA A CONTINUACIÓN. #6 EN LAS PUERTAS EXTERIORES J. #5 EN LAS PUERTAS INTERMEDIAS K.



NOTE: DO NOT OVERTIGHTEN SCREWS.

REMARQUE : NE PAS TROP SERRER LES VIS.

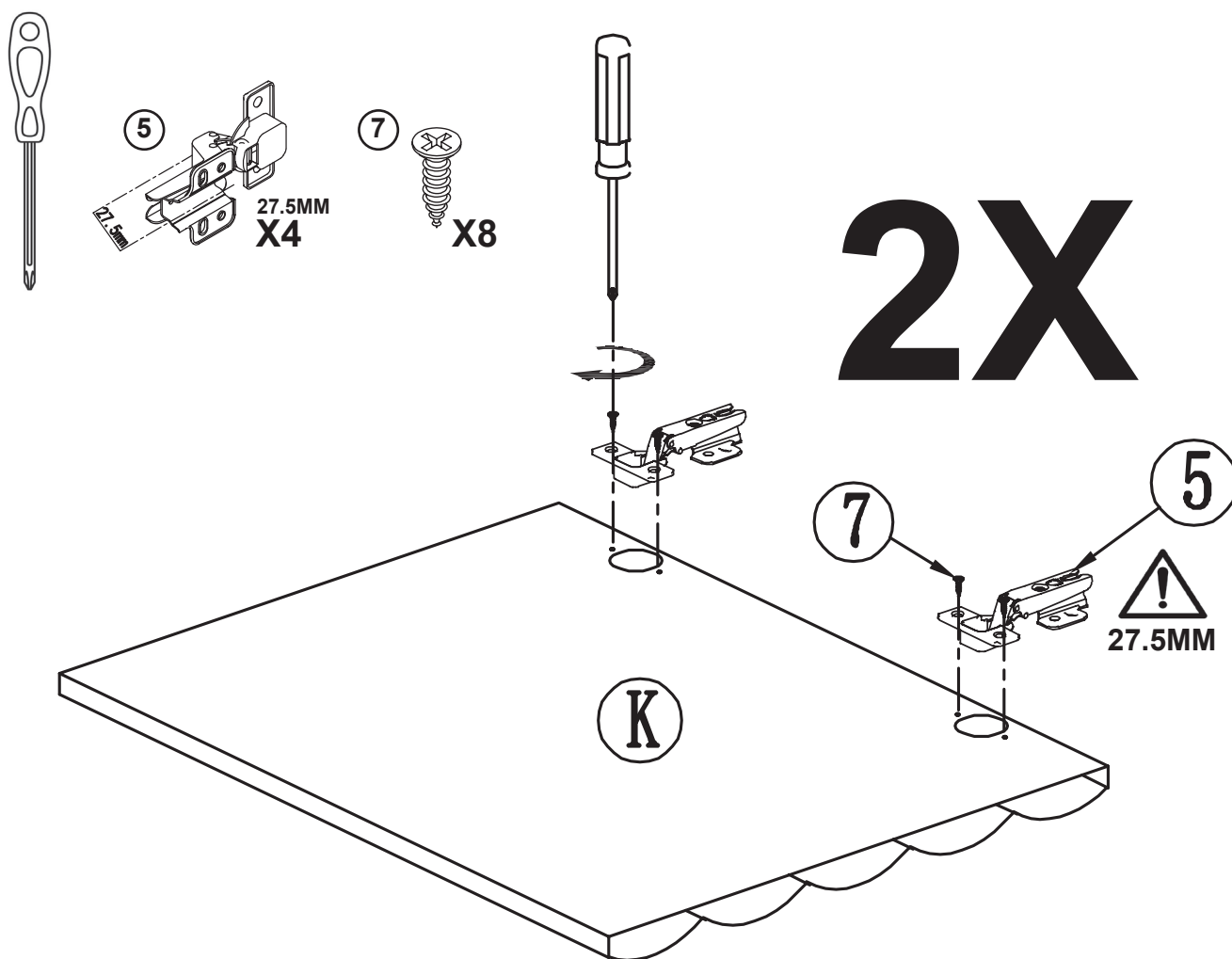
NOTA: NO APRIETE DEMASIADO LOS TORNILLOS.

IMPORTANT / IMPORTANT / IMPORTANTE

THERE ARE TWO DIFFERENTLY SIZED HINGES. TO ENSURE THE DOORS OPERATE CORRECTLY, THE HINGES MUST BE INSTALLED AS SHOWN BELOW. #6 ON THE OUTER DOORS J. #5 ON THE MIDDLE DOORS K.

IL EXISTE DEUX CHARNIÈRES DE TAILLES DIFFÉRENTES. POUR ASSURER LE BON FONCTIONNEMENT DES PORTES, LES CHARNIÈRES DOIVENT ÊTRE INSTALLÉ COMME INDIQUÉ CI-DESSOUS. #6 SUR LES PORTES EXTÉRIEURES J. #5 SUR LES PORTES CENTRALES K.

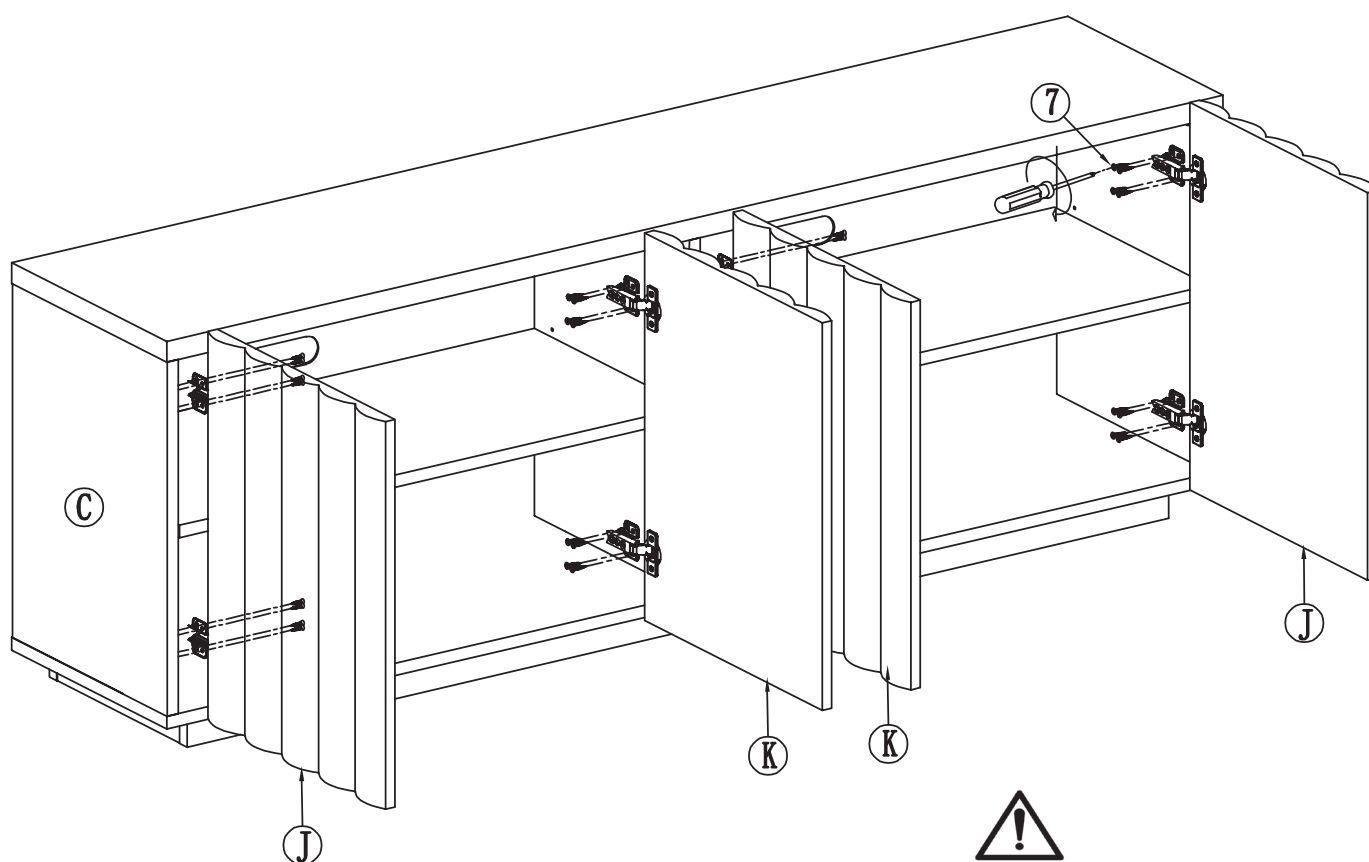
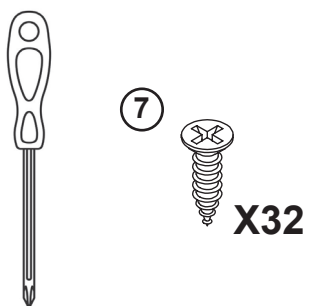
HAY DOS BISAGRAS DE DIFERENTE TAMAÑO. PARA ASEGURAR QUE LAS PUERTAS FUNCIONEN CORRECTAMENTE, LAS BISAGRAS DEBEN ESTAR INSTALADO COMO SE MUESTRA A CONTINUACIÓN. #6 EN LAS PUERTAS EXTERIORES J. #5 EN LAS PUERTAS INTERMEDIAS K.



NOTE: DO NOT OVERTIGHTEN SCREWS.

REMARQUE : NE PAS TROP SERRER LES VIS.

NOTA: NO APRIETE DEMASIADO LOS TORNILLOS.



NOTE: DO NOT OVERTIGHTEN SCREWS.

REMARQUE : NE PAS TROP SERRER LES VIS.

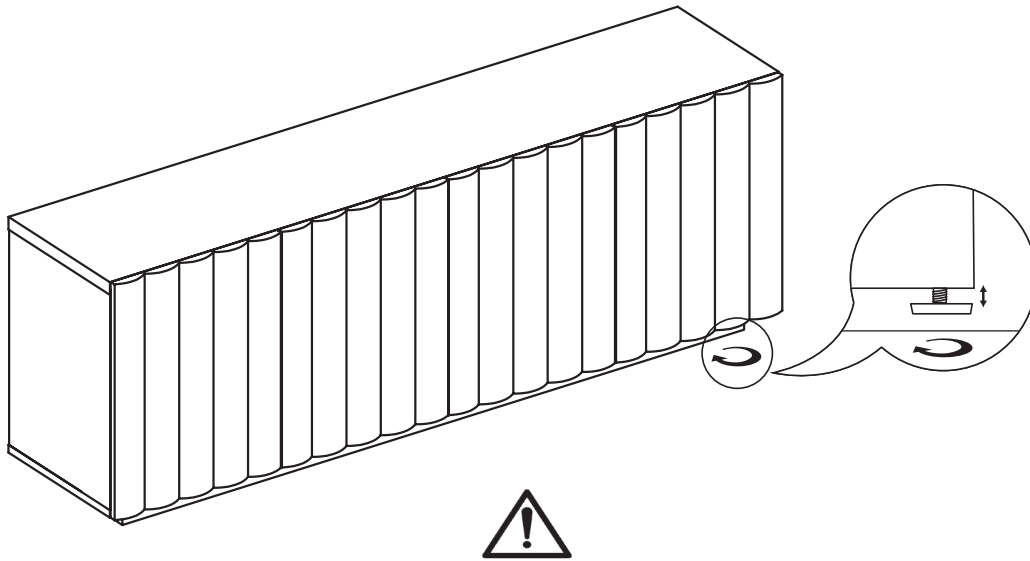
NOTA: NO APRIETE DEMASIADO LOS TORNILLOS.

SEE PAGE 21 FOR DOOR ALIGNMENT INSTRUCTIONS.

VOIR PAGE 21 POUR LES INSTRUCTIONS SUR L'ALIGNEMENT DES PORTES.

CONSULTE LA PÁGINA 21 PARA OBTENER INSTRUCCIONES SOBRE CÓMO ALINEAR LAS PUERTAS.

FINISHED FINI TERMINADO



NOTE: USE THE LEVELING FEET TO MAKE SURE FURNITURE IS LEVEL ON THE FLOOR BEFORE USING.
LEVELING THE CABINET MAY AFFECT THE LEVEL OF THE DOORS. SEE NEXT PAGE FOR DOOR ALIGNMENT INSTRUCTIONS.
REMOVE ALL ITEMS FROM CABINET BEFORE ADJUSTING THE LEVELING FEET.

REMARQUE: UTILISEZ LES PIEDS DE NIVELLEMENT POUR VOUS ASSURER QUE LES MEUBLES SONT À NIVEAU SUR LE SOL AVANT DE LES UTILISER. **LA MISE À NIVEAU DE L'ARMOIRE PEUT AFFECTER LE NIVEAU DES PORTES.**
VOIR LA PAGE SUIVANTE POUR LES INSTRUCTIONS SUR L'ALIGNEMENT DES PORTES. RETIREZ TOUS LES ÉLÉMENTS DE L'ARMOIRE AVANT DE RÉGLER LES PIEDS DE NIVELLEMENT.

NOTA: USE LOS PIES NIVELADORES PARA ASEGURARSE DE QUE EL MUEBLE ESTÉN NIVELADOS EN EL PISO ANTES DE USAR LA MESA.
NIVELAR EL GABINETE PUEDE AFECTAR EL NIVEL DE LAS PUERTAS.
CONSULTE LA PÁGINA SIGUIENTE PARA OBTENER INSTRUCCIONES SOBRE CÓMO ALINEAR LAS PUERTAS.
RETIRE TODOS LOS ELEMENTOS DEL GABINETE ANTES DE AJUSTAR LAS PATAS NIVELADORAS.

CARE INSTRUCTIONS:

- Wipe clean with a soft, dry cloth or static duster.
- Always avoid the use of harsh chemicals or abrasive cleaners as they may cause damage to the table's finish.
- Hardware may loosen over time. Periodically check to make sure all connections are tight. Re-tighten if necessary.

INSTRUCTIONS D'ENTRETIEN :

- Essuyez-le proprement à l'aide d'un chiffon doux et sec ou d'un essuie-meuble statique.
- Évitez toujours d'utiliser des produits chimiques forts ou agents nettoyants abrasifs, car ils pourront endommager la finition de la table basse.
- Le matériel de fixation peut se desserrer avec le temps. Vérifiez régulièrement afin de vous assurer que tous les raccords sont bien serrés. Resserrez-les au besoin.

INSTRUCCIONES DE CUIDADO:

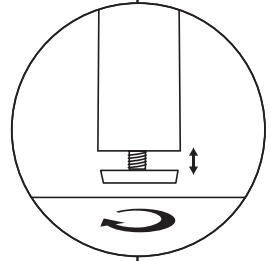
- Limpie con un paño suave y seco o con un paño para estática.
- Evite siempre el uso de limpiadores químicos ásperos o abrasivos, ya que pueden dañar el acabado de la mesa de café.
- Las piezas de ferretería pueden aflojarse con el tiempo. Controlar periódicamente que estén bien ajustadas. Si es necesario, volver a ajustarlas.

ADJUSTING THE DOORS / RÉGLAGE DES PORTES / AJUSTE DE LAS PUERTAS

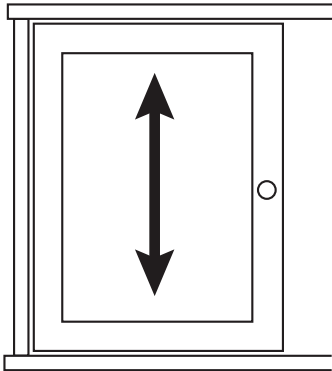
IMPORTANT — The furniture **MUST** be level on a flat, solid floor surface for the doors to work properly. Turn the leveling feet under the cabinet to make sure the furniture is level. Once the furniture is level, align the doors as shown for proper operation.

IMPORTANT — Le meuble **DOIT** être de niveau sur une surface de sol plane et solide pour que les portes fonctionnent correctement. Tournez les pieds de nivellement sous l'armoire pour vous assurer que le meuble est de niveau. Une fois le meuble de niveau, alignez les portes comme indiqué pour un bon fonctionnement.

IMPORTANTE — El mueble **DEBE** estar nivelado sobre una superficie plana y sólida para que las puertas funcionen correctamente. Gire las patas niveladoras debajo del gabinete para asegurarse de que esté nivelado. Una vez que el gabinete esté nivelado, alinee las puertas como se muestra para una operación adecuada.



FRONT VIEW | VUE DE FACE | VISTA FRONTAL



UP AND DOWN

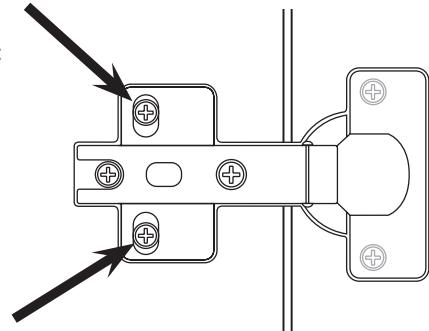
Use screws to adjust the gaps at the top and bottom of door.

HAUT ET BAS

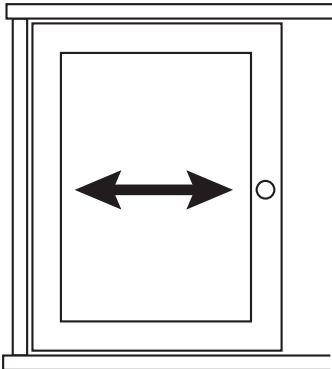
Utilisez des vis pour ajuster les espaces en haut et en bas de la porte.

ARRIBA Y ABAJO

Use tornillos para ajustar los espacios en la parte superior e inferior de la puerta.



FRONT VIEW | VUE DE FACE | VISTA FRONTAL



LEFT AND RIGHT

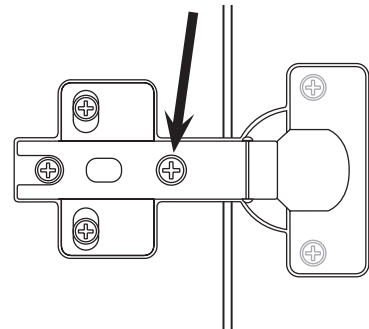
Use screw to adjust the gaps at left and right of the door.

GAUCHE ET DROITE

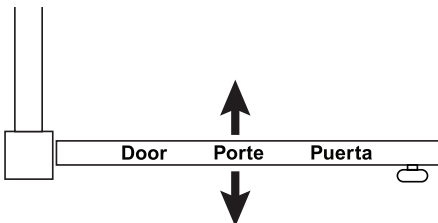
Utilisez la vis pour ajuster les écarts à gauche et à droite de la porte.

IZQUIERDA Y DERECHA

Use un tornillo para ajustar los espacios a la izquierda y a la derecha de la puerta.



TOP VIEW | VUE DE HAUT | VISTA SUPERIOR



IN AND OUT

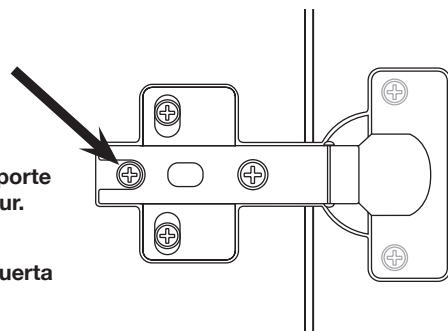
Use screw to move the door in or out.

DEDANS ET DEHORS

Utilisez la vis pour déplacer la porte vers l'intérieur ou vers l'extérieur.

DENTRO Y FUERA

Use un tornillo para mover la puerta hacia adentro o hacia afuera.



FOR ADDITIONAL HELP

Scan the QR Code with your smartphone to watch a video on adjusting hinges and cabinet doors

POUR OBTENIR DE L'AIDE SUPPLÉMENTAIRE

Numérisez le code QR avec votre téléphone intelligent pour visionner une vidéo sur le réglage des charnières et des portes

PARA OBTENER AYUDA ADICIONAL

Escanee el código QR con su teléfono inteligente para ver un video sobre cómo ajustar las bisagras y las puertas de los armario

