

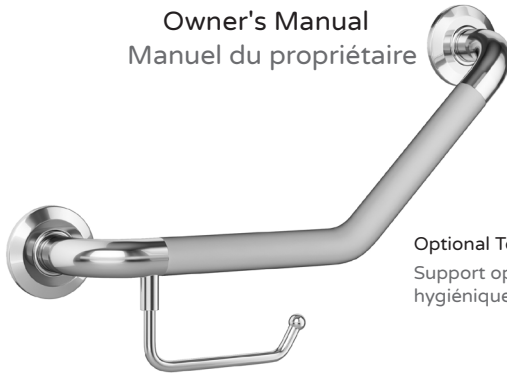


# ErgoAngleBar

with Optional Toilet Paper Holder  
avec support optionnel pour le papier hygiénique

Model # N° de modèle 4007-SSB, 4007-SSP, 4007-MB, 4007-ORB  
PW-94007-76BSS, PW-94007-76PSS, PW-94007-76BM, PW-94007-76BRZSS

## Owner's Manual Manuel du propriétaire

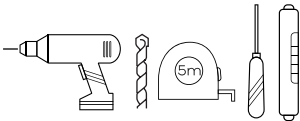


Optional Toilet Paper Holder Included  
Support optionnel pour le papier  
hygiénique inclus

**ADA**  
COMPLIANT

HOMOLOGUÉE ADA

### TOOLS REQUIRED FOR INSTALLATION OUTILS REQUIS POUR L'INSTALLATION



- Electric Drill
- 1/8" wood or metal drill bit
- 5/16" masonry drill bit
- Tape measure
- Screwdriver
- Level
- Perceuse électrique
- Foret 1/8 po pour bois/métal
- Foret 5/16 po à maçonnerie
- Ruban à mesurer
- Tournevis
- Niveau

### IMPORTANT IMPORTANT

Check local code for proper placement of ErgoAngleBar to meet requirement such as ADA or ANSI 117.1 Consumer Safety Requirements.

Vérifier le code local pour confirmer le placement approprié pour l'ErgoAngleBar afin de respecter les exigences de sécurité des consommateurs, comme celles d'ADA ou d'ANSI 117.1.

**ERGOANGLEBAR CAN BE MOUNTED THROUGH SHOWER WALL AND SCREWED DIRECTLY TO WOOD OR METAL STUD WHEN APPLICABLE.**

**L'ERGOANGLEBAR PEUT ÊTRE FIXÉE SUR LE MUR DE LA DOUCHE, ET PEUT ÊTRE VISSÉE DIRECTEMENT SUR LES MONTANTS EN MÉTAL OU EN BOIS, LE CAS ÉCHÉANT.**

### INSTALLATION QUESTIONS

#### DES QUESTIONS POUR L'INSTALLATION?

Before returning your ErgoAngleBar to the store or have any question about installation or missing parts please visit the CUSTOMER CARE area on our website [www.PulseShowerSpas.com](http://www.PulseShowerSpas.com)

**PulseShowerSpas.com**

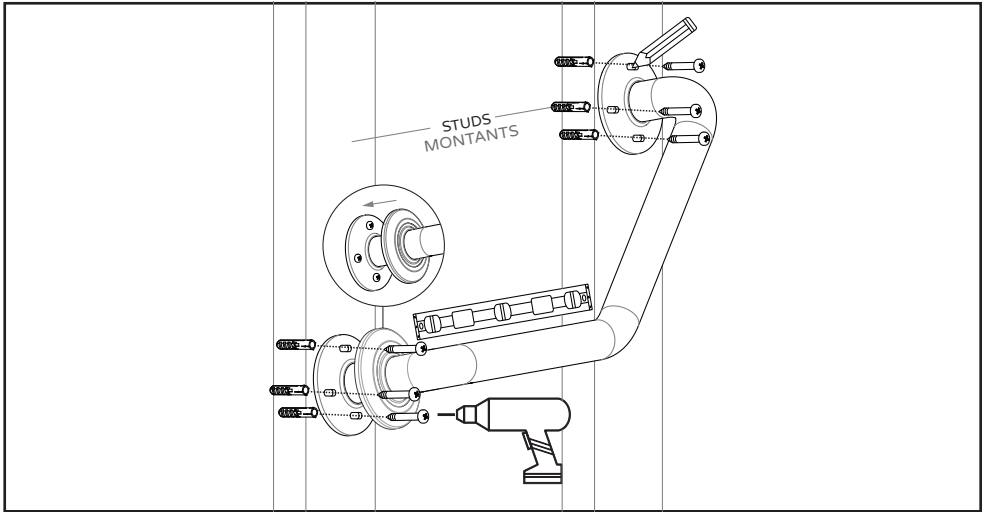
Avant de retourner votre ErgoAngleBar chez le détaillant, ou si vous avez des questions concernant l'installation ou des pièces manquantes, veuillez visiter la section du service à la clientèle (CUSTOMER CARE) de notre site Web, à l'adresse [www.PulseShowerSpas.com](http://www.PulseShowerSpas.com)

ALL PICTURES SHOWN ARE FOR ILLUSTRATION PURPOSE ONLY. ACTUAL PRODUCT MAY VARY DUE TO PRODUCT ENHANCEMENT.  
TOUTES LES IMAGES MONTRÉES SONT À DES FINS D'ILLUSTRATION SEULEMENT. LE PRODUIT RÉEL PEUT VARIER EN RAISON DES AMÉLIORATIONS AU PRODUIT.

# Installation Instructions / Instructions d'installation

- 1** Position mounting flanges and mark hole locations. For wood or solid backing applications drill 1/8" pilot holes through shower wall into wood or metal stud. NOTE: If wall is tiled, drill a 1/8" pilot hole through tile then change to the a 5/16" diameter masonry tile drill bit. Positionner les brides de montage, et marquer les emplacements des trous. Pour les applications avec endos solide ou en bois, percer des avant-trous de 1/8 po au travers du mur de la douche, dans les montants en bois ou en métal. REMARQUE : S'il y a des carreaux sur le mur, percer un avant-trou de 1/8 po au travers du carreau, puis changer pour un foret à maçonnerie de 5/16 po de diamètre.
- 2** Install screws through mounting flange and directly into wood/metal stud or bracing. Use masonry anchors if necessary. Installer des vis au travers de la bride de montage, et directement dans le montant en bois/métal ou le contreventement. Utiliser des ancrages à maçonnerie au besoin.
- 3** Once the ErgoAngleBar is securely fastened to wall, align cover plate locking tabs with slots in flange. Push cover against mounting until it locks. Après avoir fixé solidement votre ErgoAngleBar au mur, aligner les onglets de verrouillage de la plaque du couvercle avec les fentes dans la bride. Pousser le couvercle contre le montage jusqu'à ce qu'il se bloque en place.

## DETAIL MOUNTING INSTALLATION DÉTAIL DE L'INSTALLATION DU MONTAGE



## INSTALLATION FOR OPTIONAL TOILET PAPER HOLDER INSTALLATION POUR LE SUPPORT OPTIONNEL DE PAPIER HYGIÉNIQUE

