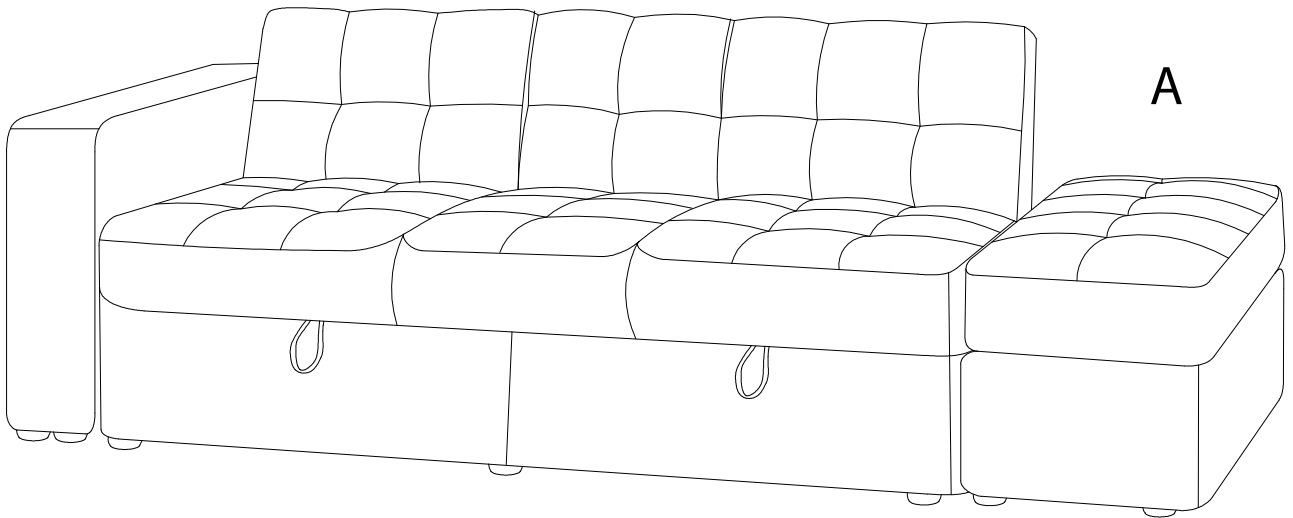
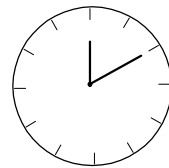


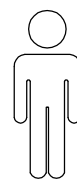
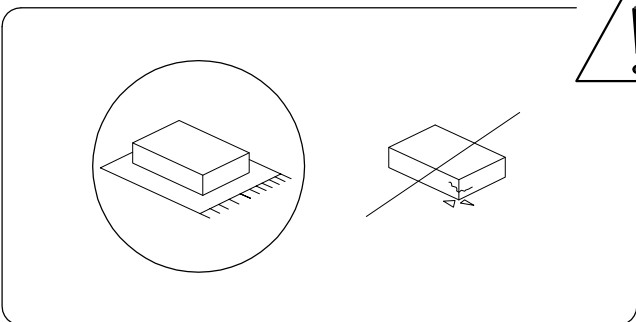
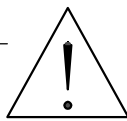
B



A



10'

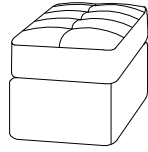


1

1/8

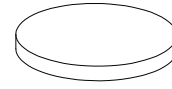
A

A

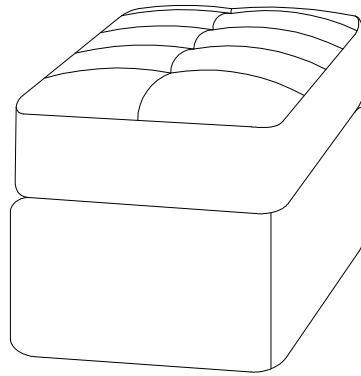


x 1

B



x 4

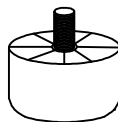


A



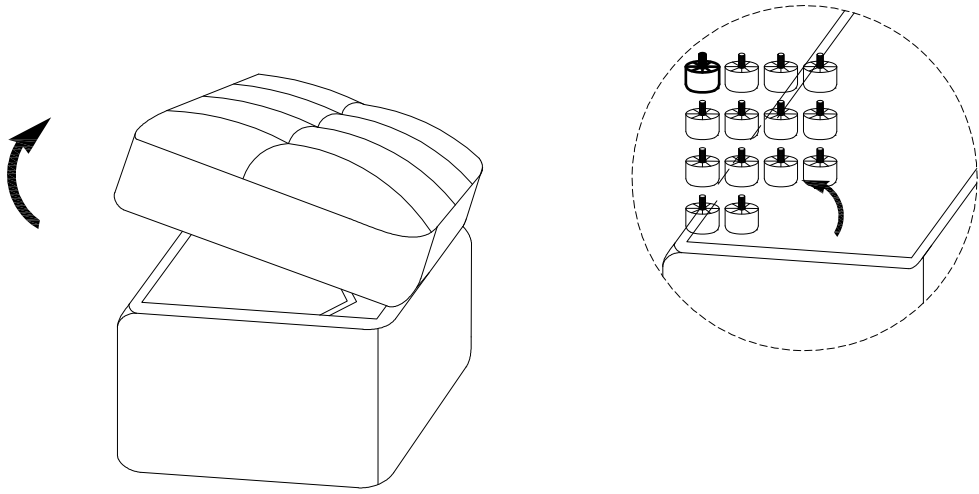
C x 4

C

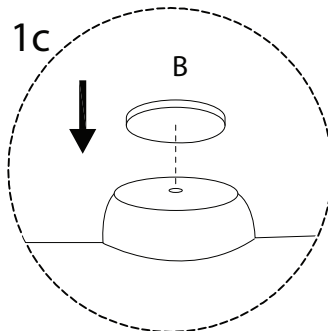
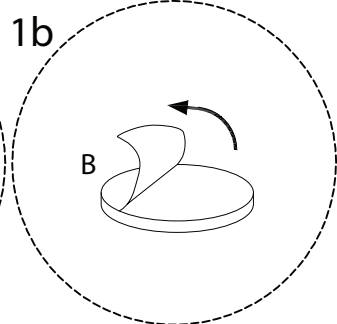
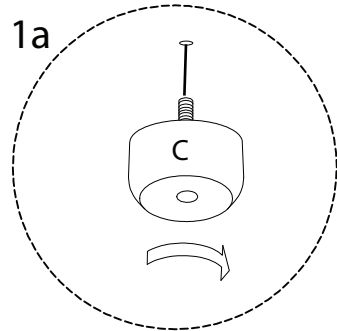
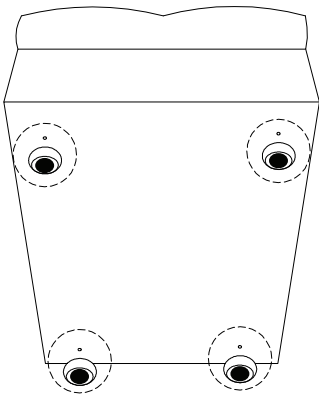
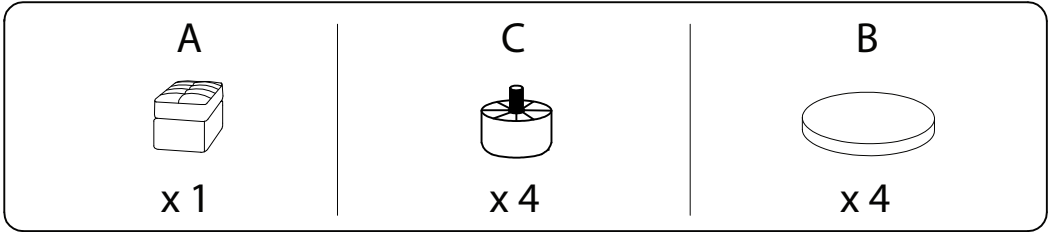


x 4

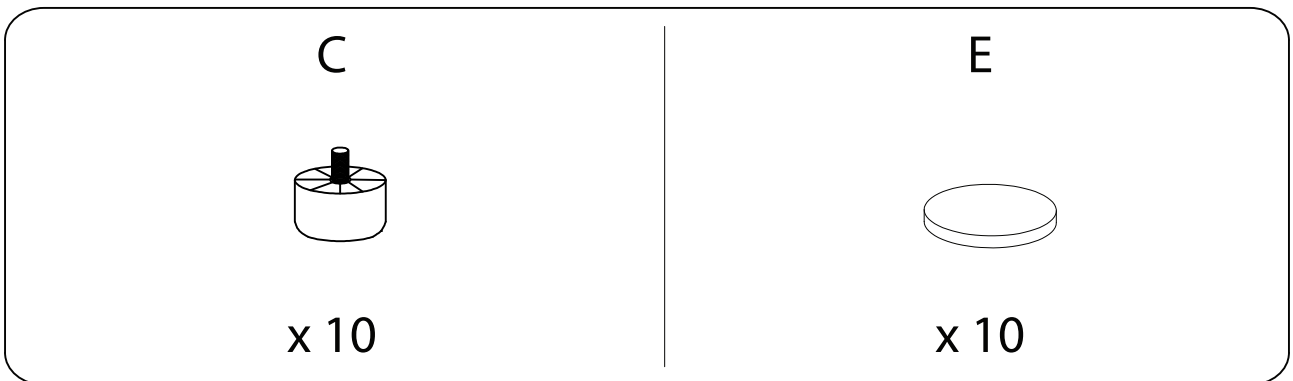
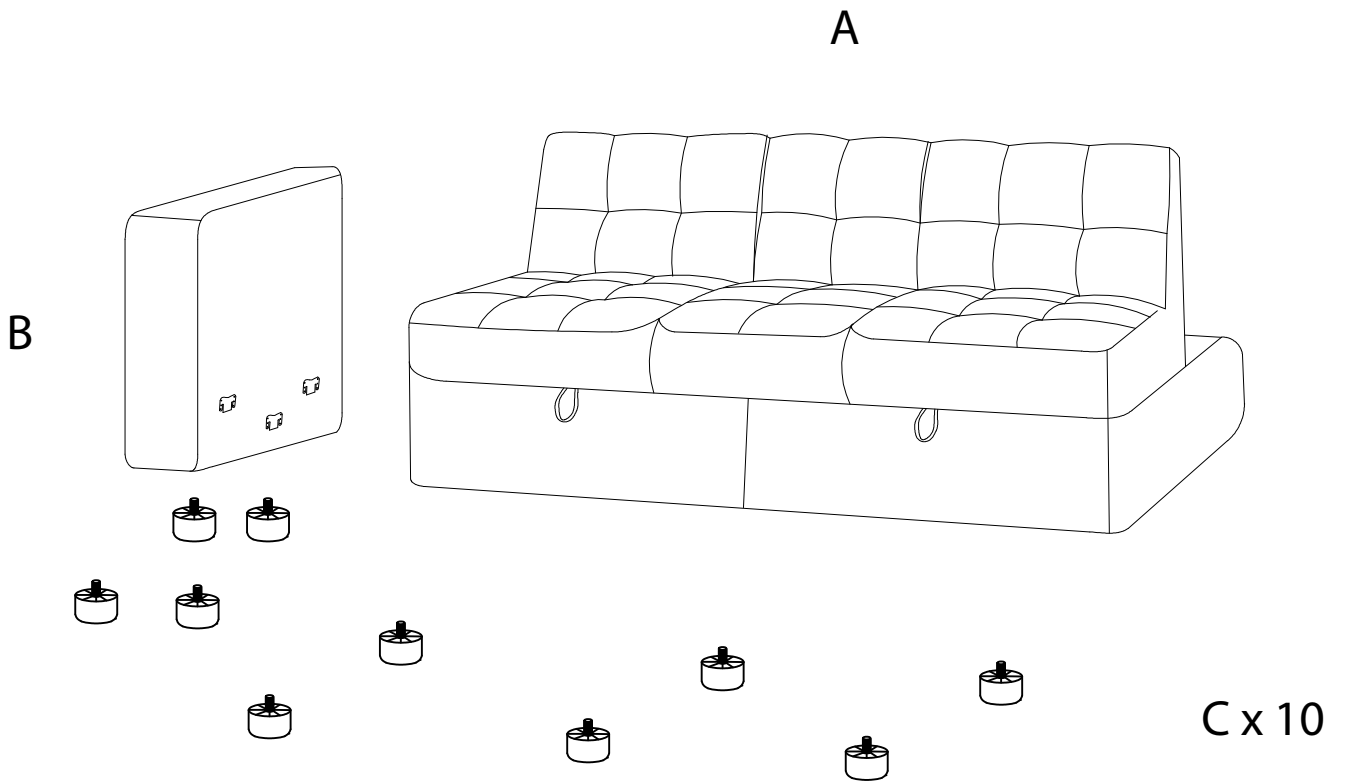
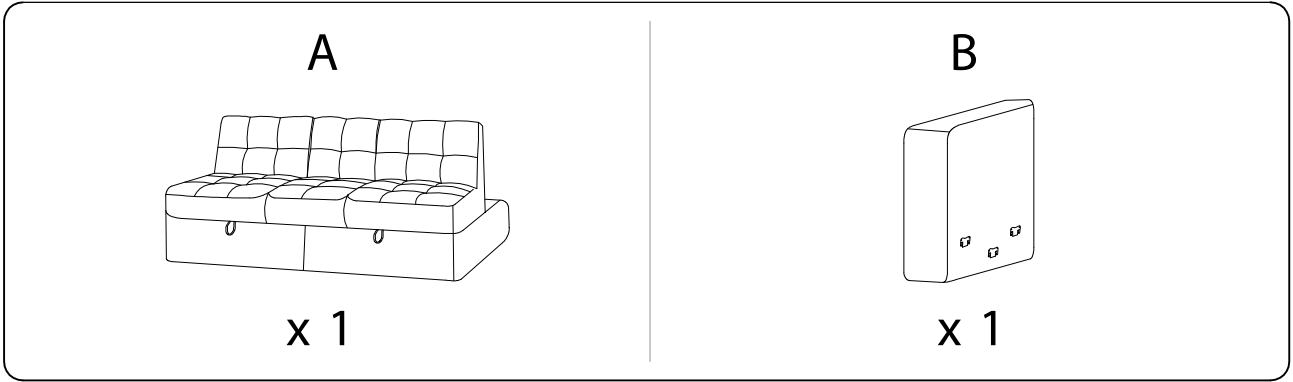
!



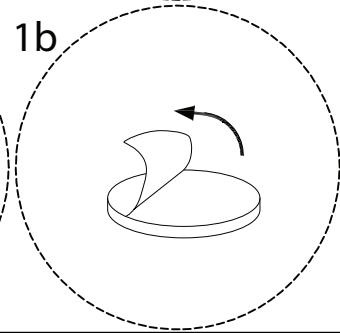
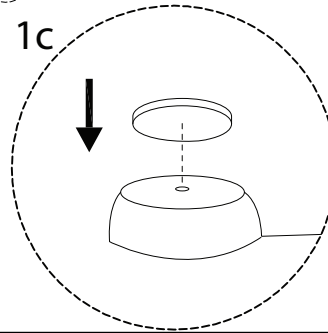
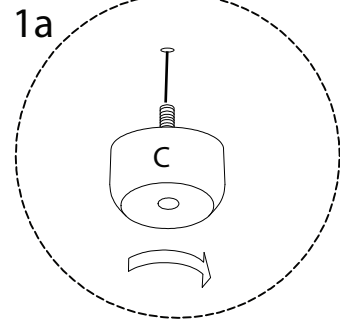
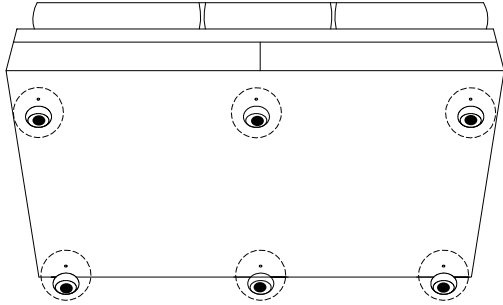
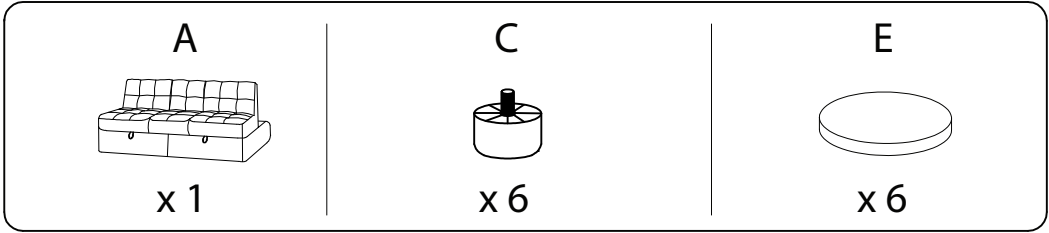
1



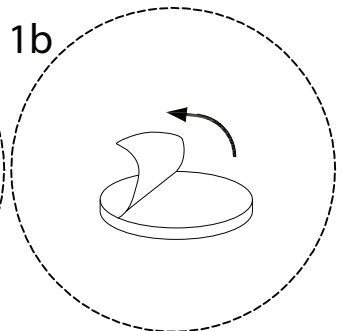
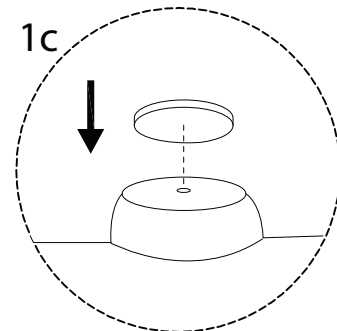
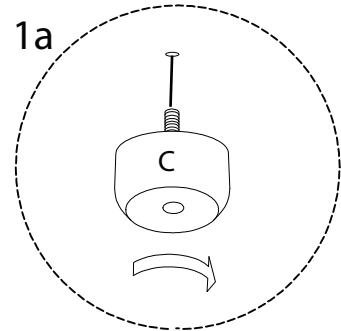
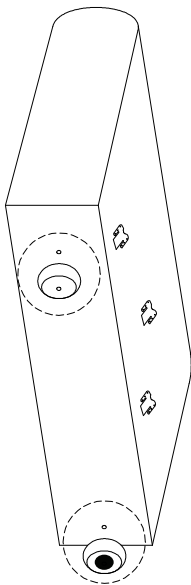
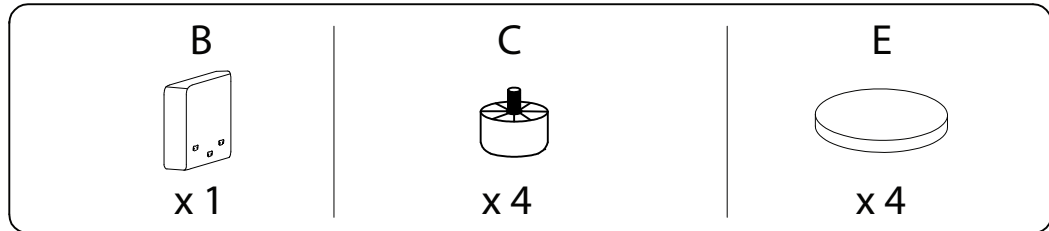
B



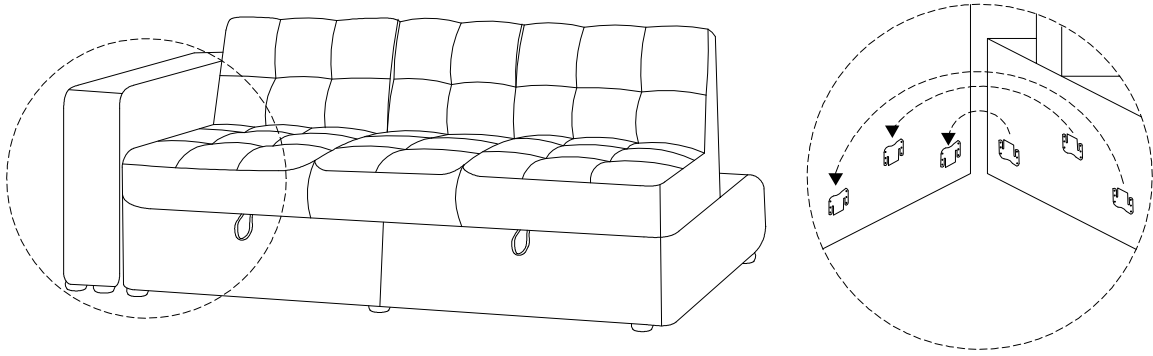
1



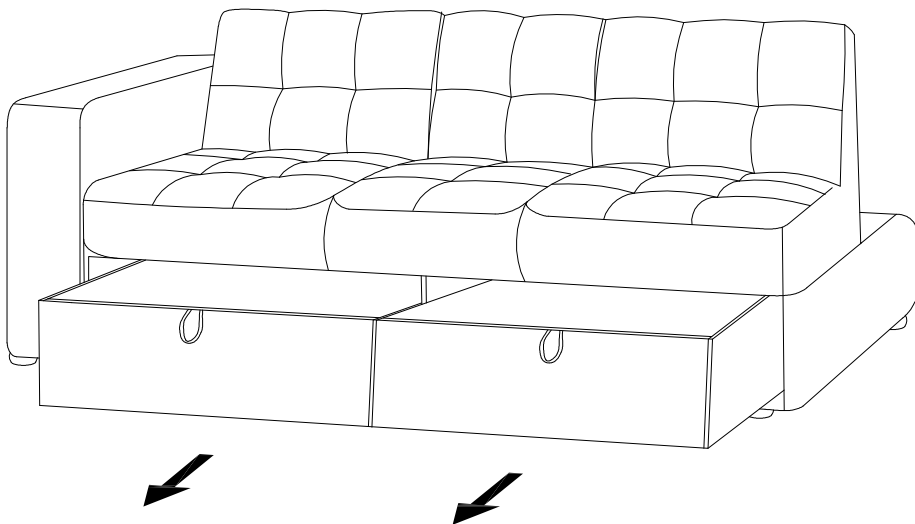
2



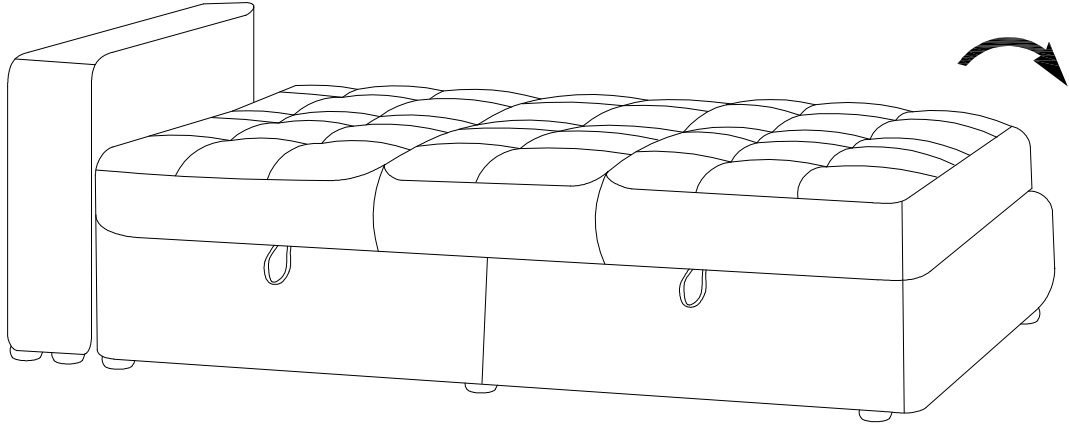
3



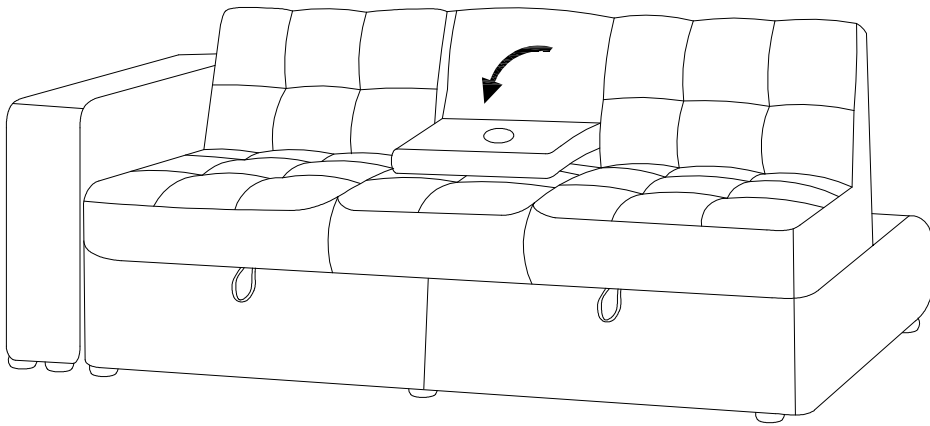
!



!



!



!

