

INSTRUCTIONS ANWEISUNG

取扱説明書

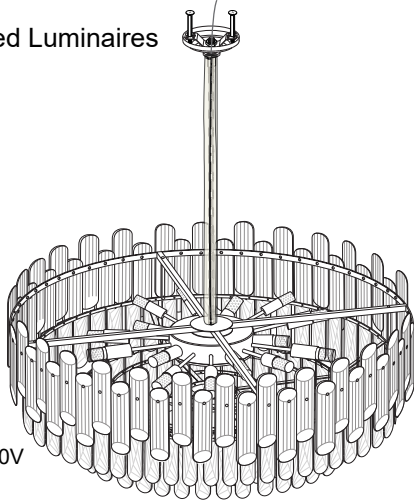
INSTRUCTION

사용설명서

LSTRUZIONI PER L'INSTALLAZIONE LIBRO DE

INSTRUCCIONES

Product Name: Fixed Luminaires

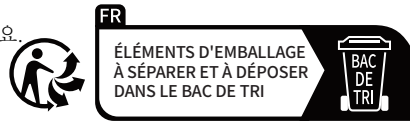


Watt Range:60W
 Rluminous flux:6200lm
 Input Voltage:AC100-220V
 Frequency: 50Hz/60Hz
 LED Light Temperature : 2700-6500K
 CRI : ≥80RA
 Product Certification : CE PSE ROHS UKCA
 Service Life : >20000HRS
 Waterproof Rating:IP23
 Country of origin:Made in China
 Warning :

It's an electrical product, keep the plug away from children
 Dies ist ein elektrisches Produkt. Halten Sie Kinder vom Stecker fern.
 Produit électrique. Gardez les enfants éloignés de la prise.
 Questo è un prodotto elettrico. Tenere i bambini lontani dalla spina.
 Este producto es eléctrico; evitar que los niños toquen los enchufes
 電気製品なので、感電を防ぐため、子供がプラグなどに触れないようにしてください。
 이 제품은 전자 제품이므로, 어린이가 플러그에 손대지 않도록 하세요.



***Two more accessories for A,B and C will be provided.**
***A, B und C Ersatzteile geben extra zwei Stück**
***部品Aも部品Bも部品Cも2つのスペアが同梱されています**
***부품A,B,C는 비품이 2개씩 더 준비해두겠습니다**
***Vous aurez 2 en plus de pièce A, B, C comme rechange.**
***I componenti A, B e C vengono forniti con due pezzi di ricambio ciascuno.**
***Las piezas A, B y C incluyen dos unidades adicionales como repuestos.**



Please follow the assembly instructions strictly. Improper assembly or installation may result in personal or property damage.

Installation Requirement:

1. The product should be installed on the wall or ceiling that can bear heavy weight, such as masonry building, solid wood beam or concrete ceiling. Avoid installing on the wooden walls to prevent the risk of falling over time.
2. Please be sure to consult with licensed electrician before assembly. It is strongly recommended that the installation be performed by a licensed installer.
3. Lighting fixtures within weighing 50lbs/ 22.7kg or more will need additional reinforcement above the installation ceiling.
4. The electric wires of product are pre-installed. Be careful not to pull the wires when opening the package, as this may damage the product. Do not connect to a power source before it is fully assembled.
5. To reduce the risk of fire, electric shock, or personal injury, please make sure to turn off the light and let it cool down before replacing the bulb. Do not touch or stare directly at the bulb while it is lit. Keep flammable materials away from the lit bulb.

Warning: Strangulation hazard

- 1.Keep the power cord at least 3 feet (91 cm) away from baby's cot, cradles and beds.
- 2.Please keep the product out of reach of children under 3 years old.
- 3.This product is not a toy and has no play value.

Bitte installieren Sie das Produkt gemäß der Bedienungsanleitung. Unsachgemäße Montage oder Installation kann zu Personen- oder Sachschäden führen.

Installationsbedingungen:

- 1.Das Produkt muss an Wänden aus Mauerwerk, Massivholzbalken oder Beton installiert werden, die das Gewicht des Produkts tragen können.
- 2.Es wird empfohlen, das Produkt von einem Fachmann installieren zu lassen.
- 3.Bei der Verwendung von Befestigungen mit einem Gewicht von 50 Pfund (22,7 kg) oder mehr muss die Wand zusätzlich verstärkt werden.
- 4.Die Kabel des Produkts sind vorinstalliert. Seien Sie beim Öffnen der Verpackung vorsichtig, um die Kabel nicht zu ziehen, da dies das Produkt beschädigen könnte. Schließen Sie das Produkt nicht an das Stromnetz an, bevor es vollständig montiert ist.
- 5.Schalten Sie das Licht aus und lassen Sie es abkühlen, bevor Sie die Glühbirne wechseln. Berühren oder betrachten Sie die Glühbirne nicht direkt, während die Leuchte eingeschaltet ist. Halten Sie brennbare Materialien von der eingeschalteten Glühbirne fern.

Warnung: Strangulationsgefahr

- 1.Halten Sie das Netzkabel mindestens 91 cm (3 Fuß) von Babyprodukten entfernt.
- 2.Bewahren Sie das Produkt außerhalb der Reichweite von Kindern unter 3 Jahren auf.

ぜひ取扱説明書に従ってください。不適切な取り扱いを行うと、人身または物的損害が発生する可能性があります。

取扱前に確認必要事項:

- 1、無垢材、コンクリート天井など、シャンデリアの重量に耐えられる壁または天井を選ぶ必要があります。時間の経過とともに落下する危険を避けるために、木製の壁はおすすめしません。
- 2、設置前に必ず電気技師に相談してください。資格のある専門業者による取り付けをお勧めします。
- 3、重量が22.7 kg以上の製品の場合は、設置場所に補強が必要です。
- 4、すべてのワイヤーは接続されていますので、パッケージを開けるときにワイヤーを引っ張らないようにご注意ください。設置完了までは、通電しないようにご注意ください。
- 5、火災、感電、または人身傷害の危険を避けるため、電球を変える前に必ず電源を切りってください。点灯したときは、電球に触れたり、直視したりしないようにご注意ください。可燃物を電球から遠ざけてください。

警告:

1. 電源コードはベビーベッドから90cm以上離してください。
2. 3歳未満のお子様の手が届かない場所に保管してください。
3. この商品は玩具ではありません。

Veillez installer le produit conformément à la notice. Un assemblage ou une installation incorrect peut causer des dommages matériels ou mettre en danger la sécurité personnelle. les conditions d'installation :

- 1.Le produit doit être installé sur un mur en maçonnerie, en poutre de bois massif ou en béton, capable de supporter le poids du produit.Essayez de ne pas installer ce produit sur un mur en bois, car il risque de se détacher avec le temps.

- Il est recommandé de faire installer le produit par un professionnel.
- Les fixations pesant 50 livres/22,7 kg ou plus nécessitent un renforcement supplémentaire au-dessus du plafond installé.
- Les câbles du produit sont préinstallés. Soyez prudent lorsque vous ouvrez l'emballage afin de ne pas tirer sur les câbles, car cela pourrait endommager le produit. Ne branchez pas le produit sur le secteur avant qu'il ne soit entièrement monté.
- Éteignez la lumière et laissez-la refroidir avant de changer l'ampoule. Ne touchez pas ou ne regardez pas directement l'ampoule lorsque la lampe est allumée. Éloignez les matériaux inflammables de l'ampoule allumée.

Avertissement : risque de strangulation

- Gardez les cordons d'alimentation à au moins 91 cm (3 pieds) des berceaux ou des lits pour tout-petits.
- Veillez garder ce produit hors de portée des enfants de moins de 3 ans.
- Ce produit n'est pas un jouet et n'a donc aucune valeur ludique.

조립 설명서를 철저히 따르십시오. 조립 또는 설치가 잘못되면 인명 또는 재산상의 손실을 초래할 수 있습니다.

설치조건:

- 제품은 무게를 견딜 수 있는 벽돌 구조, 원목 또는 콘크리트 벽에 설치하는 것을 권장하고 시간이 지내 떨어질 위험을 피하도록 목재 벽에 설치하지 마십시오.
- 설치전 전문가를 불러 설치하기 권장합니다.
- 무게가 50파운드/22.7kg 이상인 고정 장치는 설치 천장 위에 추가 보강해야 합니다.
- 모든 전선이 연결되어 있기 때문에 포장을 개봉할 때 제품 손상되지 않게 전선을 당기지 않도록 주의하십시오. 램프가 완전히 조립될 때까지 전기를 공급하지 마십시오.
- 화재, 감전, 상해 등의 위험을 줄이기 위해 전구를 교체하기 전에 반드시 전원을 끄고 냉각시켜 주십시오. 램프가 점등되면 전구를 만지거나 똑바로 쳐다보지 마십시오.

경고 : 목덜미 위험

- 유아용 침대, 요람으로부터 최소 91cm 떨어진 곳에 전원 코드를 놓습니다.
- 이 제품은 3세 미만의 어린이의 손이 닿지 않는 곳에 보관하십시오.
- 본 제품은 장난감이 아니므로 게임으로 놀지 마십시오.

Si prega di installare il prodotto secondo il manuale dell'utente. Un montaggio o un'installazione impropri possono provocare lesioni personali o danni materiali.

Condizioni di installazione:

- Il prodotto deve essere installato su una parete o un soffitto in grado di sostenere il peso del prodotto, come struttura in muratura, travi in legno massiccio o soffitti in cemento. Cerca di non scegliere pareti in legno per evitare il rischio di caduta nel tempo.
- Consultare un installatore autorizzato prima dell'installazione. Si consiglia vivamente di utilizzare un installatore autorizzato.
- Gli apparecchi che pesano 50 libbre/22,7 kg o più richiedono un rinforzo aggiuntivo sulla parete.
- I cavi del prodotto sono preinstallati. Quando si apre l'imballo fare attenzione a non tirare i cavi perché ciò potrebbe danneggiare il prodotto. Non collegare il prodotto all'alimentazione finché non è completamente assemblato.
- Spegnere la luce e lasciarla raffreddare prima di sostituire la lampadina. Non toccare o guardare direttamente la lampadina mentre la luce è accesa. Tenere i materiali infiammabili lontano dalla lampadina accesa.

Avvertenza: rischio di strangolamento

- Tenere i cavi di alimentazione ad almeno 91 cm di distanza da culle, culle e lettini per bambini.
- Si prega di tenere questo prodotto fuori dalla portata dei bambini sotto i 3 anni.
- Questo prodotto non è un giocattolo e non ha alcun valore ludico.

Siga estrictamente las instrucciones de montaje. Un montaje o instalación inadecuados pueden provocar daños personales o a la propiedad.

Condiciones de instalación:

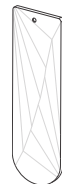
- El producto debe instalarse en una pared o techo que pueda soportar el peso de la lámpara, como una estructura de mampostería, vigas de madera maciza o techos de hormigón. Trate de no elegir paredes de madera para evitar el riesgo de caídas con el tiempo.
- Asegúrese de consultar a un electricista autorizado antes de la instalación. Se recomienda encarecidamente que lo instale un electricista autorizado.
- Los accesorios que pesan 50 lbs/22,7 kg o más requieren refuerzo adicional sobre el techo donde están instalados.
- Se han conectado todos los cables. Tenga cuidado de no tirar de los cables al abrir el paquete, de lo contrario podría dañar el producto. No aplique energía al dispositivo hasta que esté completamente ensamblado.
- Para reducir el riesgo de incendio, descarga eléctrica o lesiones personales, asegúrese de apagar la lámpara y dejar que se enfríe antes de reemplazar la bombilla. No toque ni mire directamente la bombilla cuando esté encendida. Mantenga los materiales inflamables alejados de las bombillas encendidas.

ADVERTENCIA: PELIGRO DE ESTRANGULAMIENTO

- Mantenga los cables de alimentación al menos a 91 cm (3 pies) de distancia de cunas, moisés y camas para niños pequeños.
- Mantenga este producto fuera del alcance de niños menores de 3 años.
- Este producto no es un juguete y no tiene valor de juego.

A *203

Small crystal
Kleiner durchsichtiger Kristall
Sサイズの無色透明な水晶
petits cristaux transparents
작은 투명한 크리스탈
Piccoli cristalli trasparenti.
Cristal pequeño y transparente.



B *27

Large crystals with middle hole
Großer grauer Kristall mit mittlerem Loch
灰色の水晶 (穴が中部にある)
Grand cristal gris avec trou central
미디엄 홀 그레이 크리스탈
Grandi cristalli grigi con foro centrale.
Cristal gris con agujeros medianos.

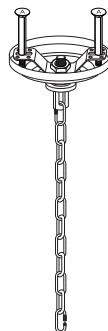


C *27

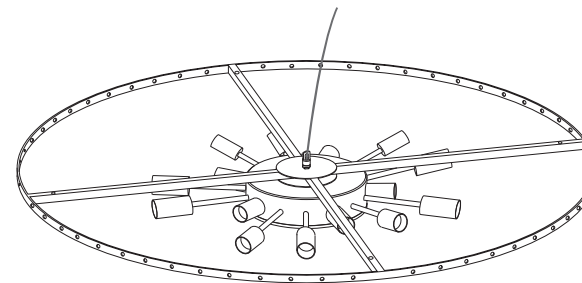
Large crystals with top hole
Großer grauer Kristall mit seitlichem Loch
灰色の水晶 (穴が上部にある)
Grand cristal gris avec trou latéral
빅 홀 그레이 크리스탈
Grandi cristalli grigi con foro laterale.
Cristal gris con agujeros grandes.



E *1



F *1



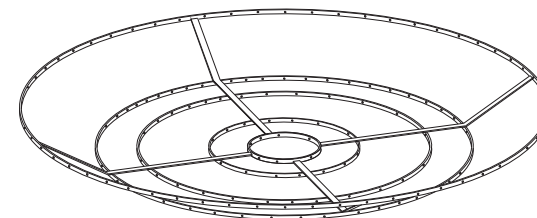
G1 *1



G2 *1



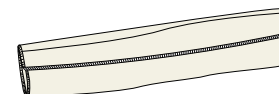
H *1



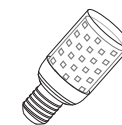
J *4



K *1



L *15



M *4



N *4



P *54



Q *54



R *54

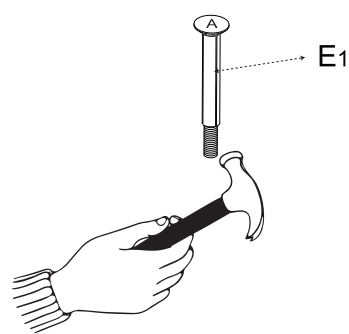
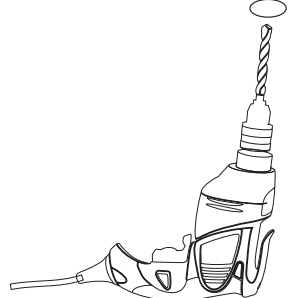
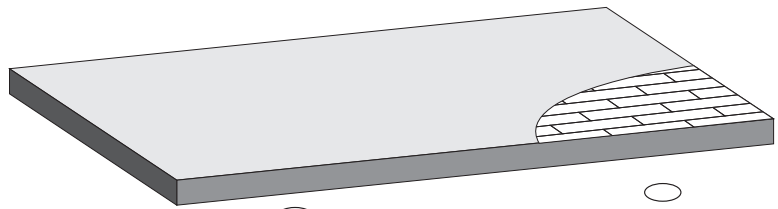
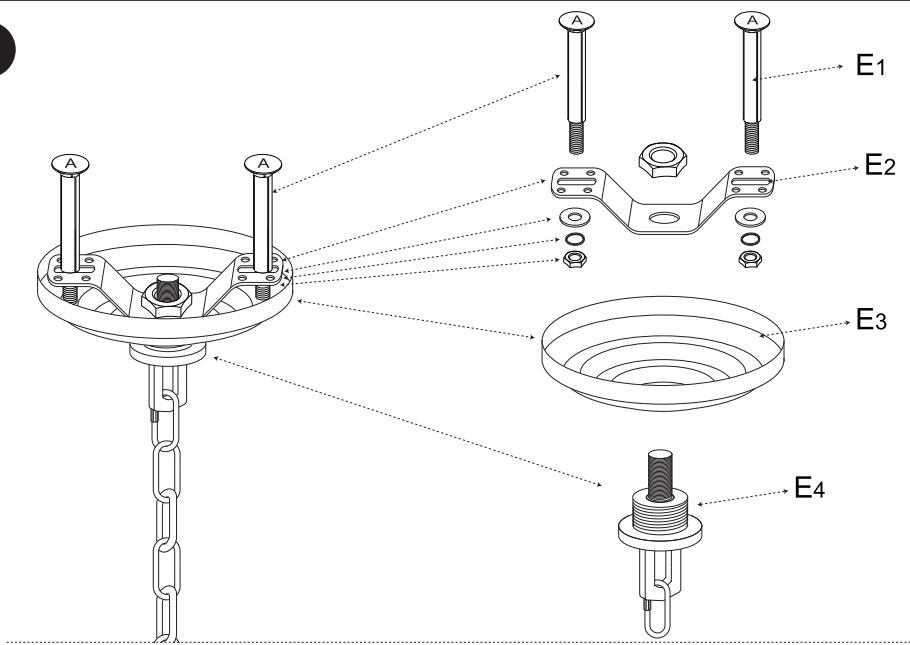


S *203

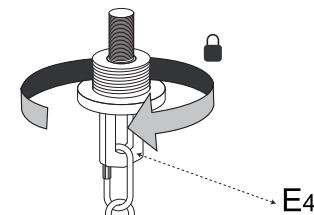
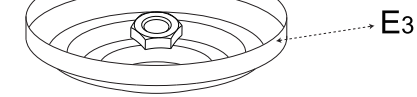
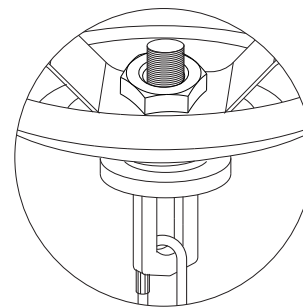
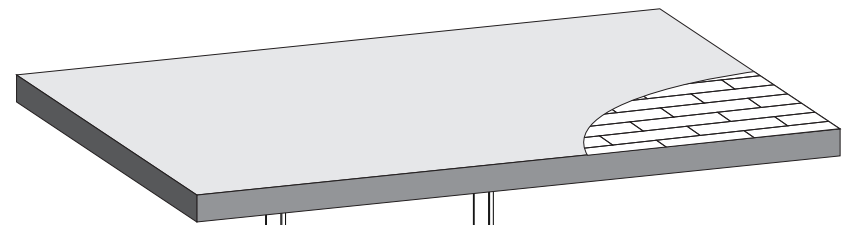
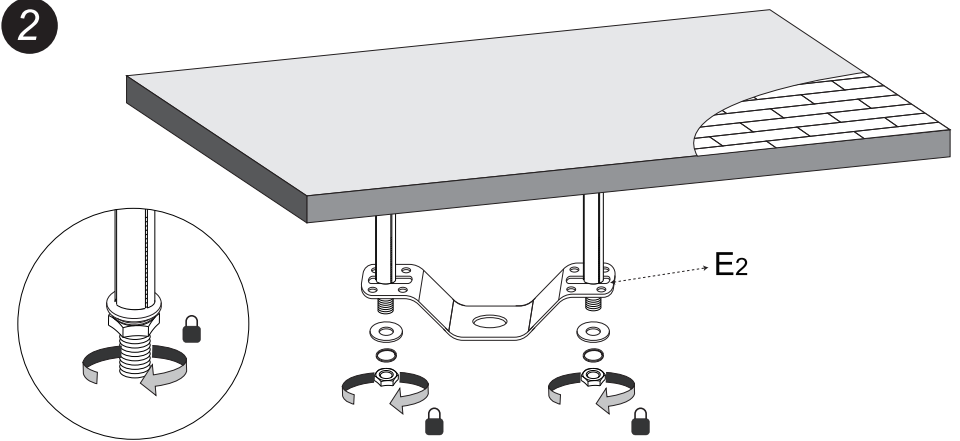


T *1



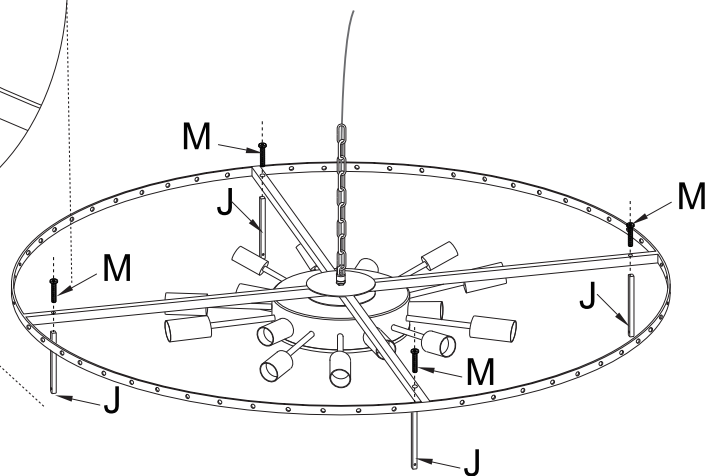
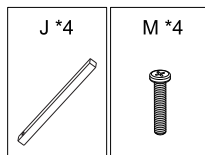
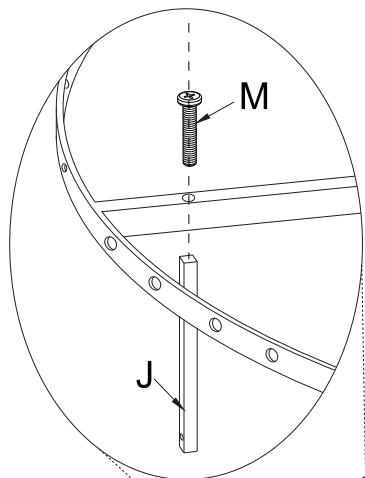
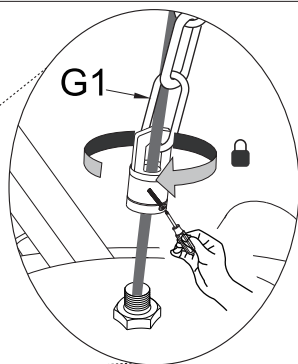
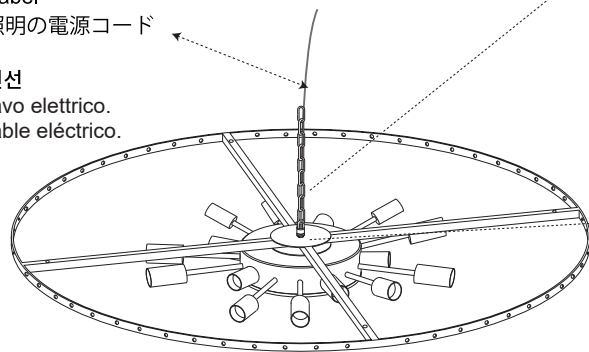
1

- ▶ Detach the 'Part E' as shown first
Drill the hole on the wall, hammer the E1 screw into the hole
- ▶ Teilen Sie bitte zuerst das „Zubehör E“ wie abgebildet, stanzen Sie ein Loch in die Wand und hämmern Sie die „Schraube E1“ in das Loch
- ▶ 上図のように、部品Eを分解してください。
天井に穴を開けてから、E1を穴に差し入れてください。
- ▶ Tout d'abord, séparez la "Partie E" comme indiqué.
Percez un trou dans le mur et enfoncez la "vis E1" dans le trou.
- ▶ 먼저 "부품 E"를 그림과 같이 분리하십시오.
벽에 구멍을 뚫어 "나사 E1"을 구멍에 박아 주십시오.
- ▶ Prima, smonta il "componente E" come indicato nel diagramma.
Pratica un foro nel muro e martella la "vite E1" nel foro.
- ▶ Primero, desarma el "accesorio E" según lo indicado en el diagrama.
Perfore la pared y clave el "tornillo E1" en el agujero.

2


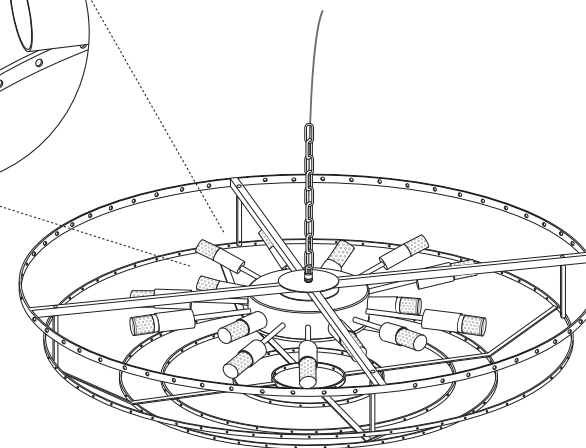
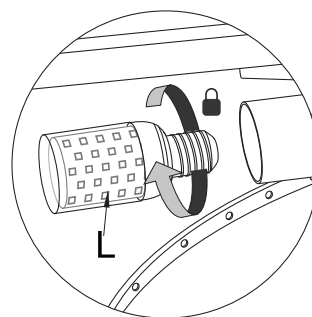
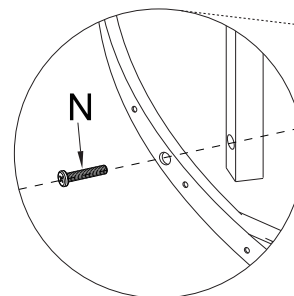
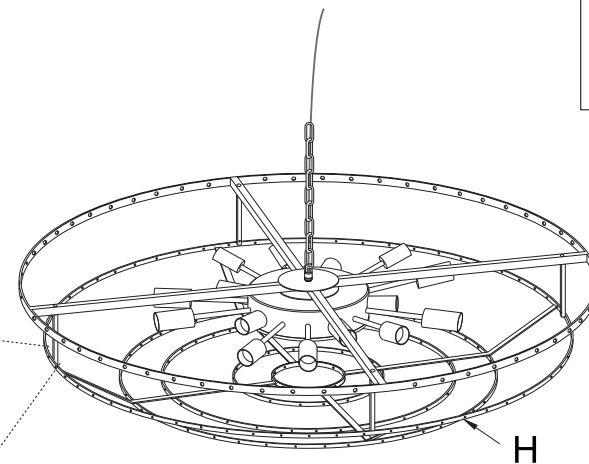
3

- ▶ electric wire
- ▶ Kabel
- ▶ 照明の電源コード
- ▶ fil
- ▶ 전선
- ▶ Cavo elettrico.
- ▶ Cable eléctrico.

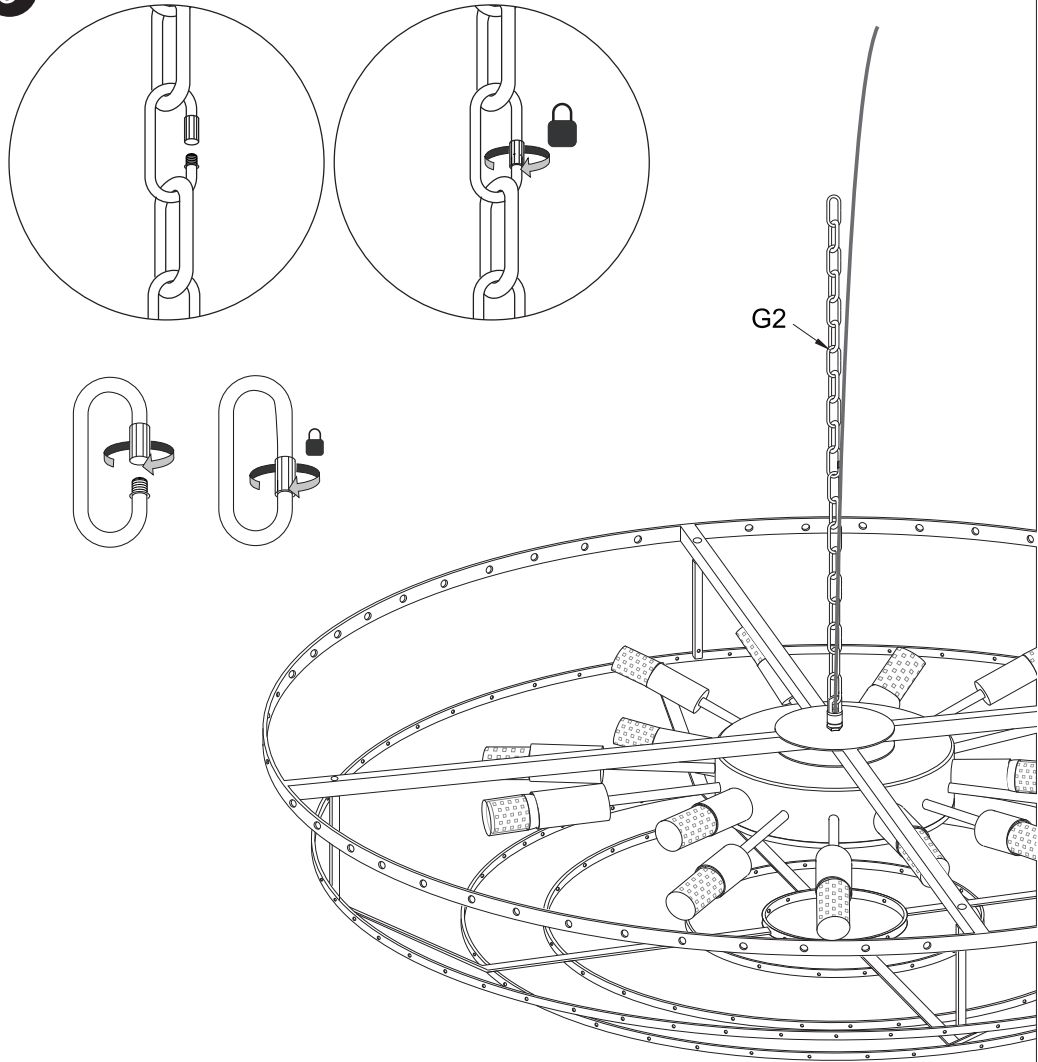


4

N *4

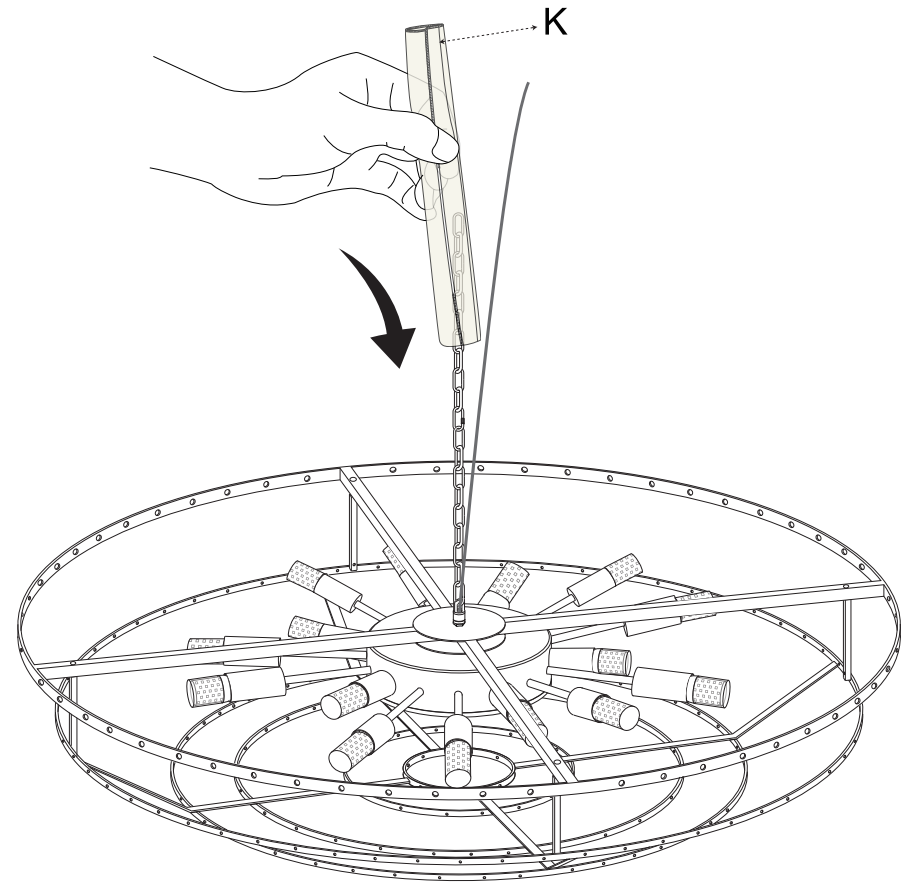



5

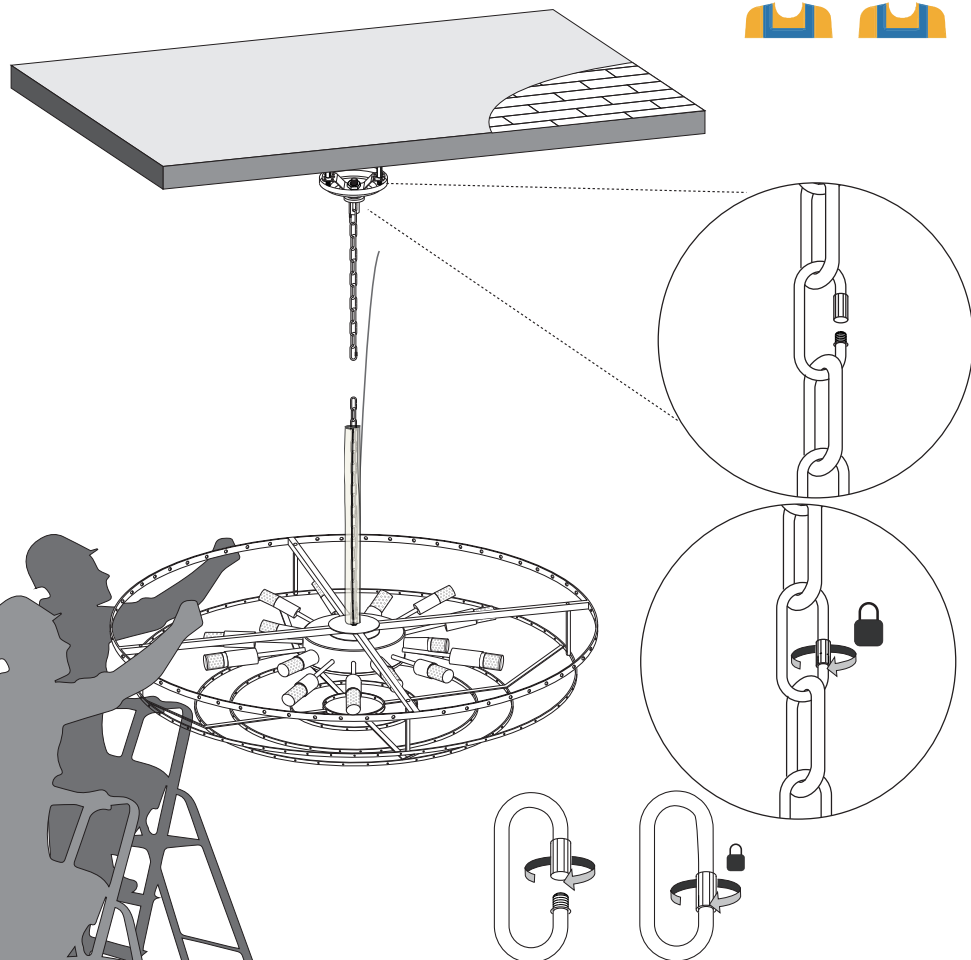


- ▶ Connected the G2 chain to G1 as shown, freely installed the length
- ▶ “Zubehör G” wird wie in der Abbildung gezeigt angeschlossen, die Länge ist einstellbar
- ▶ 上図のように、チェーンGの長さを調節することができます
- ▶ Connectez la chaîne ‘pièce G’ comme indiqué sur l’image, vous pouvez régler la longueur selon vos besoins.
- ▶ 쇠사슬 ‘액세서리 G’는 그림과 같이 연결되며, 길이는 필요한대로 부착할 수 있습니다.
- ▶ Collega la catena di ferro “componente G” come indicato nel diagramma, la lunghezza può essere regolata liberamente.
- ▶ Conecte la cadena de hierro “accesorio G” según lo indicado en el diagrama, la longitud se puede ajustar libremente.

6

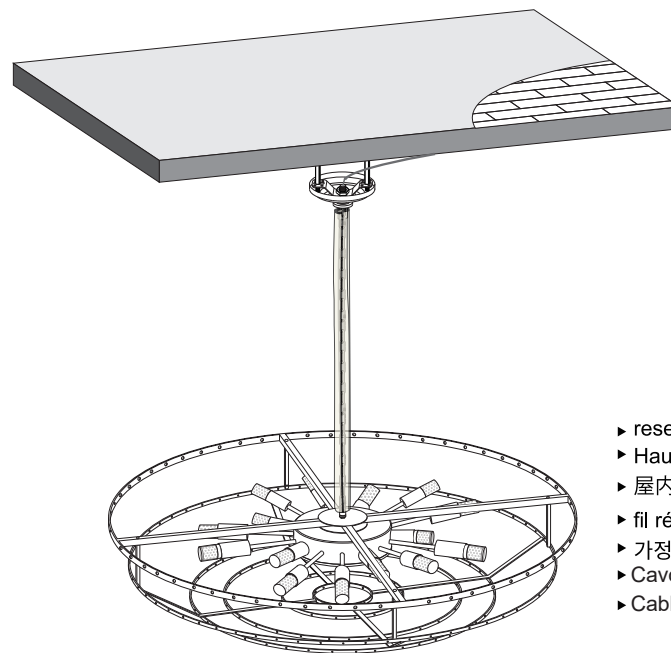


7

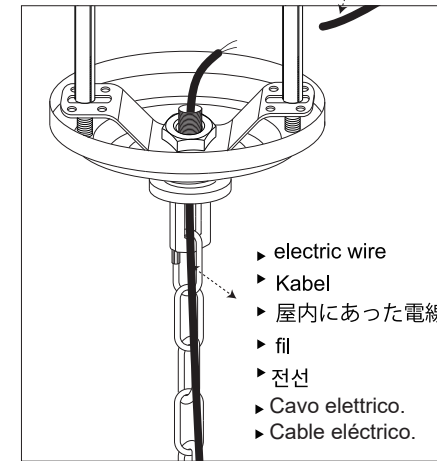
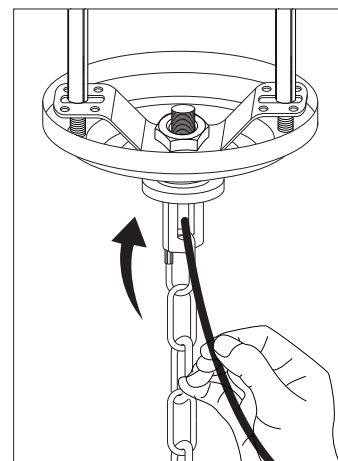


- ▶ Strong recommended that two people for assembly, attached the assembled part to the Part A on the wall
- ▶ Verbinden Sie bitte zuerst das FertigInstallation mit dem Wandteil, vorzugsweise arbeiten zwei Personen zusammen
- ▶ フレームを天井にあった部品Eに繋いでください。
(注意：2人で作業してください)
- ▶ Reliez d'abord la partie installée à la partie murale, Il est recommandé que deux personnes l'installent
- ▶ 설치 부분을 벽 부분과 먼저 연동하여 두 사람이 같이 설치하는 것이 좋습니다
- ▶ Collega la parte assemblata alla parte del muro (è meglio farlo con l'aiuto di un'altra persona).
- ▶ Conecte la parte ensamblada con la parte de la pared (es mejor hacerlo con la ayuda de otra persona).

8



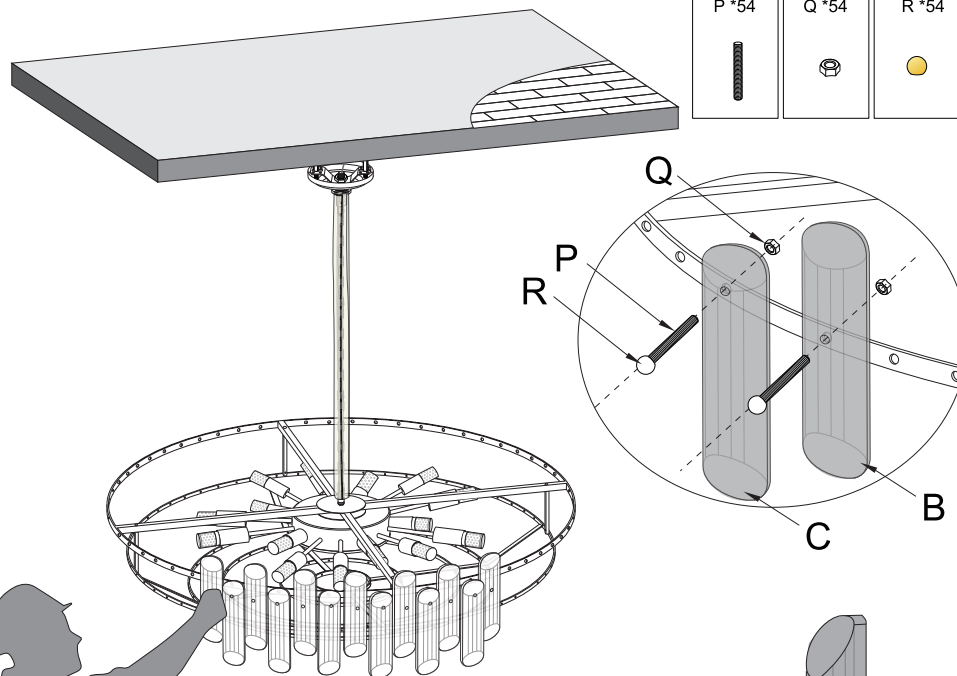
- ▶ reserved wire in the house
- ▶ Haushalt reservierter Kabel
- ▶ 屋内にあった電線
- ▶ fil réservé
- ▶ 가정용 예비 전선
- ▶ Cavo elettrico in camera
- ▶ Cable eléctrico de la habitación.



- ▶ electric wire
- ▶ Kabel
- ▶ 屋内にあった電線
- ▶ fil
- ▶ 전선
- ▶ Cavo elettrico.
- ▶ Cable eléctrico.

- ▶ Electric wire run through the Part E, connected with the wire in the house
- ▶ Das Kabel wird durch das E-Loch des Zubehörs geführt und mit dem für den Haushalt reservierten Kabel verbunden
- ▶ 照明の電源コードを配件Eに通してから、屋内にあった電線に繋ぎます
- ▶ Passez le fil par le trou de la pièce E et le connectez au fil réservé.
- ▶ 전선은 부속품 E의 구멍으로 통과하여 집에 남겨둔 전선과 연결됩니다.
- ▶ Fai passare il cavo attraverso il foro del componente E e collegalo al cavo riservato in casa.
- ▶ Pase el cable a través del agujero del accesorio E y conéctelo con el cable reservado en casa.

9



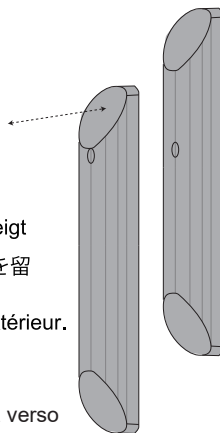
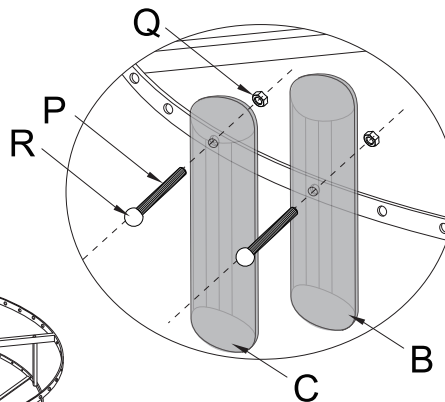
P *54



Q *54



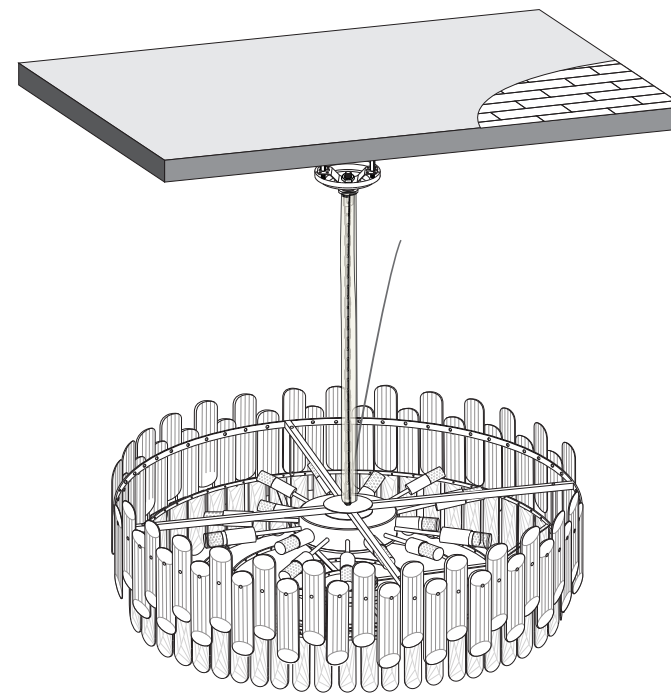
R *54



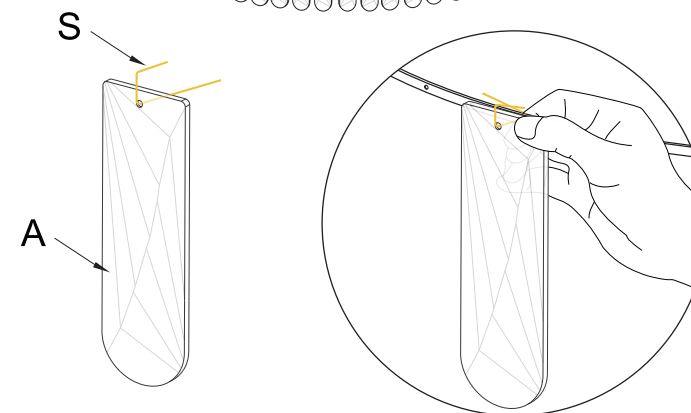
- ▶ Make the bevel of large crystal outward, stagger to install
- ▶ C und B werden abwechselnd installiert, wobei die abgeschnittene Seite nach außen zeigt
- ▶ 注意：1つの部品Bを留め、次いで1つの部品Cを留めるという順に留めていってください
- ▶ La face inclinée des cristaux est tournée vers l'extérieur.
- ▶ 큰 크리스탈 경사면이 밖으로 향하여 엇갈리게 설치하십시오
- ▶ Installa il grande cristallo con la faccia inclinata verso l'esterno in modo alternato.
- ▶ Instala el gran cristal con la cara inclinada hacia afuera de manera alternada.

- ▶ Get a ladder, fix the large crystals with screws
- ▶ Befestigen Sie bitte mit Hilfe einer Leiter zuerst den großen Kristall mit Schrauben auf dem Regal
- ▶ 脚立を利用して部品Bと部品Cを高めのリングに留めます
- ▶ Préparez l'échelle et fixez d'abord les grands cristaux sur le cadre avec des vis
- ▶ 사다리를 준비하고, 큰 수정은 나사로 선반에 먼저 고정하십시오.
- ▶ Prepara una scala e fissa il grande cristallo al supporto con le viti.
- ▶ Prepare una escalera y fije el gran cristal al soporte utilizando tornillos.

10



S *203



- ▶ Fix the small crystals to the steel frame with Part S as shown
- ▶ Befestigen Sie bitte den kleinen Kristall wie abgebildet am Eisenrahmen
- ▶ 上図のように、部品Aを低めのリングに留めます
- ▶ Fixez les petits cristaux au cadre en acier comme indiqué
- ▶ 그림에 따라 작은 크리스탈을 철골에 고정하십시오.
- ▶ Fissa i piccoli cristalli al supporto secondo il diagramma.
- ▶ Fije el pequeño cristal en el soporte según el diagrama

DE

Informationen zu Elektro- und Elektronikgeräten

Der nachstehende Hinweis richtet sich an private Endnutzer, die Elektro- und/ oder Elektronikgeräte nutzen.

1. Getrennte Erfassung von Altgeräten

Elektro- und Elektronikgeräte, die zu Abfall geworden sind, werden als Altgeräte bezeichnet. Besitzer von Altgeräten haben diese einer vom unsortierten Siedlungsabfall getrennten Erfassung zuzuführen. Altgeräte gehören insbesondere nicht in den Hausmüll, sondern in spezielle Sammel- und Rückgabesysteme.

2. Batterien und Akkus sowie Lampen

Besitzer von Altgeräten haben Altbatterien und Altkumulatoren, die nicht vom Altgerät umschlossen sind, sowie Lampen, die zerstörungsfrei aus dem Altgerät entnommen werden können, im Regelfall vor der Abgabe an einer Erfassungsstelle von diesem zu trennen.

Dies gilt nicht, soweit die Altgeräte bei öffentlich-rechtlichen Entsorgungsträgern abgegeben und dort zum Zwecke der Vorbereitung zur Wiederverwendung von anderen Altgeräten separiert werden.

3. Möglichkeiten der Rückgabe von Altgeräten

Wenn Sie Altgeräten besitzen, können Sie an den durch öffentlich-rechtliche Entsorgungsträger eingerichteten und zur Verfügung stehenden Möglichkeiten der Rückgabe oder Sammlung von Altgeräten zum Zwecke der ordnungsgemäßen Entsorgung der Altgeräte abgeben. Gegebenenfalls ist dort auch eine Abgabe von Elektro- und Elektronikgeräten zum Zwecke der Wiederverwendung der Geräte möglich. Nähere Informationen hierzu erhalten Sie von der jeweiligen Sammel- bzw. Rücknahmestelle.

4. Datenschutz-Hinweis

Altgeräte enthalten häufig sensible personenbezogene Daten. Dies gilt insbesondere für Geräte der Informations- und Telekommunikationstechnik wie Computer und Smartphones. Bitte beachten Sie in Ihrem eigenen Interesse, dass für die Löschung der Daten auf den zu entsorgenden Altgeräten jeder

Endnutzer selbst verantwortlich ist.

5. Bedeutung des Symbols „durchgestrichene Mülltonne“

Das auf den Elektro- und Elektronikgeräten regelmäßig abgebildeten Symbol einer durchgestrichenen Mülltonne weist darauf hin, dass das jeweilige Gerät am Ende seiner Lebensdauer getrennt vom unsortierten Siedlungsabfall zu erfassen ist.

IT

Informazioni sulle apparecchiature elettriche ed elettroniche

Le seguenti informazioni sono destinate agli utenti di apparecchiature elettriche e/o elettroniche in ambito domestico.

1. Raccolta differenziata dei rifiuti di apparecchiature

Le apparecchiature elettriche ed elettroniche diventate rifiuti sono definite vecchie apparecchiature. I proprietari di RAEE devono smaltirli separatamente dai rifiuti urbani indifferenziati. Le vecchie apparecchiature non vanno inserite nei rifiuti domestici, ma in speciali sistemi di raccolta e restituzione.

2. Batterie, accumulatori e lampade

Di norma, i proprietari di vecchi apparecchi devono separare le vecchie pile e gli accumulatori che non sono incorporati nel vecchio apparecchio, nonché le lampade che possono essere rimosse dal vecchio apparecchio senza distruggerlo, dal vecchio apparecchio prima di consegnarlo a un punto di raccolta.

Questa disposizione non si applica se i RAEE sono consegnati alle autorità pubbliche di gestione dei rifiuti e li separati da altri RAEE ai fini della preparazione per il riutilizzo.

3. Possibilità di restituzione dei vecchi apparecchi

Se si dispone di vecchi apparecchi, è possibile consegnarli presso le strutture predisposte e disponibili dalle autorità pubbliche di smaltimento dei rifiuti per la restituzione o la raccolta di vecchi apparecchi ai fini del loro corretto smaltimento. Se necessario, è anche possibile consegnare apparecchiature elettriche ed elettroniche per il loro riutilizzo. Per ulteriori informazioni, contattare il rispettivo punto di raccolta o ritiro.

4. Avviso di protezione dei dati

I vecchi dispositivi contengono spesso dati personali sensibili. Questo vale per i dispositivi informatici e di telecomunicazione come computer e smartphone. Nel vostro interesse, vi ricordiamo che ogni utente finale è responsabile della cancellazione dei dati contenuti nei vecchi dispositivi da smaltire.

5. Significato del simbolo "pattumiera barrata"

Il simbolo di una pattumiera barrata, regolarmente esposto sulle apparecchiature elettriche ed elettroniche, indica che il rispettivo dispositivo deve essere raccolto separatamente dai rifiuti urbani indifferenziati al termine della sua vita utile.



FR

Informations sur les équipements électriques et électroniques

Les informations suivantes s'adressent aux utilisateurs d'équipements électriques et/ou électroniques dans les ménages.

1. Collecte séparée des déchets d'équipements électriques et électroniques (DEEE)

Les équipements électriques et électroniques qui sont devenus des déchets sont appelés "vieux équipements". Les propriétaires de DEEE doivent les faire collecter séparément des déchets municipaux non triés. Les vieux appareils ne doivent pas être jetés avec les ordures ménagères, mais dans des systèmes de collecte et de retour spéciaux.

2. Piles, accumulateurs et lampes

En règle générale, les propriétaires de vieux appareils doivent séparer les piles et accumulateurs usagés qui ne sont pas enfermés dans le vieil appareil, ainsi que les lampes qui peuvent être retirées du vieil appareil sans le détruire, avant de le déposer dans un point de collecte. Cette disposition ne s'applique pas si les DEEE sont remis aux autorités publiques chargées de la gestion des déchets et s'ils y sont séparés des autres DEEE en vue de leur réutilisation.

3. Possibilités de reprise des vieux appareils

Si vous possédez de vieux appareils, vous pouvez les déposer dans les installations mises en place et disponibles par les autorités publiques chargées de l'élimination des déchets pour la restitution ou la collecte des vieux appareils en vue de leur élimination correcte.

Le cas échéant, il est également possible d'y déposer des équipements électriques et électroniques en vue de leur réutilisation. Pour plus d'informations, veuillez contacter le point de collecte ou de reprise concerné.

4. Avis sur la protection des données

Les vieux appareils contiennent souvent des données personnelles sensibles. C'est le cas des appareils de technologie de l'information et de la télécommunication tels que les ordinateurs et les smartphones. Dans votre propre intérêt, veuillez noter que chaque utilisateur final est responsable de l'effacement des données sur les anciens appareils à éliminer.

5. Signification du symbole "poubelle barrée"

Le symbole de la poubelle barrée, qui figure régulièrement sur les équipements électriques et électroniques, indique que l'équipement concerné doit être collecté séparément des déchets municipaux non triés à la fin de sa durée de vie.

ES

Información sobre residuos de aparatos eléctricos y electrónicos (RAEE)

La siguiente información está destinada a los usuarios finales privados de equipos eléctricos y/o electrónicos.

1. Recogida selectiva de residuos de aparatos

Los aparatos eléctricos y electrónicos que se han convertido en residuos se denominan RAEE. Los propietarios de RAEE deben eliminarlos de forma separada de los residuos urbanos no seleccionados. En, los RAEE no deben depositarse en la basura doméstica, sino en sistemas especiales de recogida y devolución.

2. Pilas, acumuladores y lámparas

Por regla general, los propietarios de RAEE deben separar de las pilas y acumuladores usados que no estén encerrados en los RAEE, así como las lámparas que puedan extraerse de los RAEE sin destruirlos, antes de entregarlos en un punto de recogida. Esto no se aplica si los RAEE se entregan a las autoridades públicas de gestión de residuos y se separan de otros RAEE con el fin de prepararlos para su reutilización.

3. Posibilidades de devolución de RAEE

Si tiene los RAEE, puede entregarlos en las instalaciones establecidas y disponibles por las autoridades públicas de gestión de residuos para la devolución o recogida de aparatos viejos con el fin de eliminarlos adecuadamente. En caso necesario, también es posible entregar allí aparatos eléctricos y electrónicos con el fin de reutilizarlos. Para más información, póngase en contacto con el punto de recogida o devolución correspondiente.

4. Aviso sobre protección de datos

Los RAEE suelen contener datos personales sensibles. Esto se aplica en particular a los dispositivos de tecnología de la información y las telecomunicaciones, como ordenadores y teléfonos inteligentes. En su propio interés, tenga en cuenta que cada usuario final es responsable de borrar los datos de los RAEE que vaya a desechar.

5. Significado del símbolo "contenedor de basura tachado"

El símbolo de un contenedor de basura con ruedas tachado que aparece regularmente en los aparatos eléctricos y electrónicos indica que el aparato correspondiente debe recogerse por separado de los residuos urbanos sin clasificar al final de su vida útil.

