

ASSEMBLY INSTRUCTIONS

HARDWARE

Ax4



M6X25MM

Bx4



M6

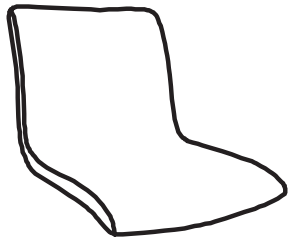
Cx1



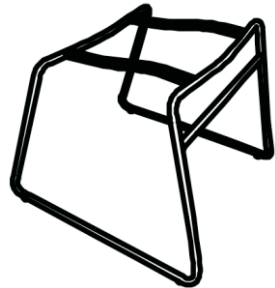
M6

PARTS

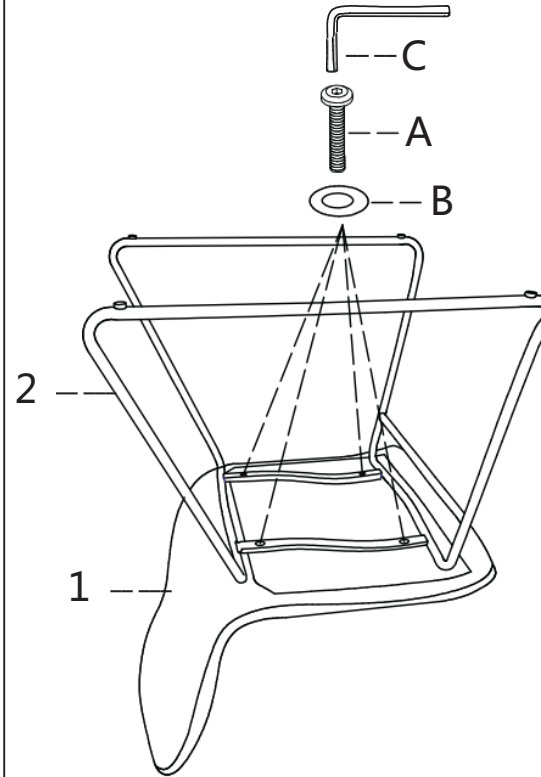
1x1



2x1



(1)



(2)

