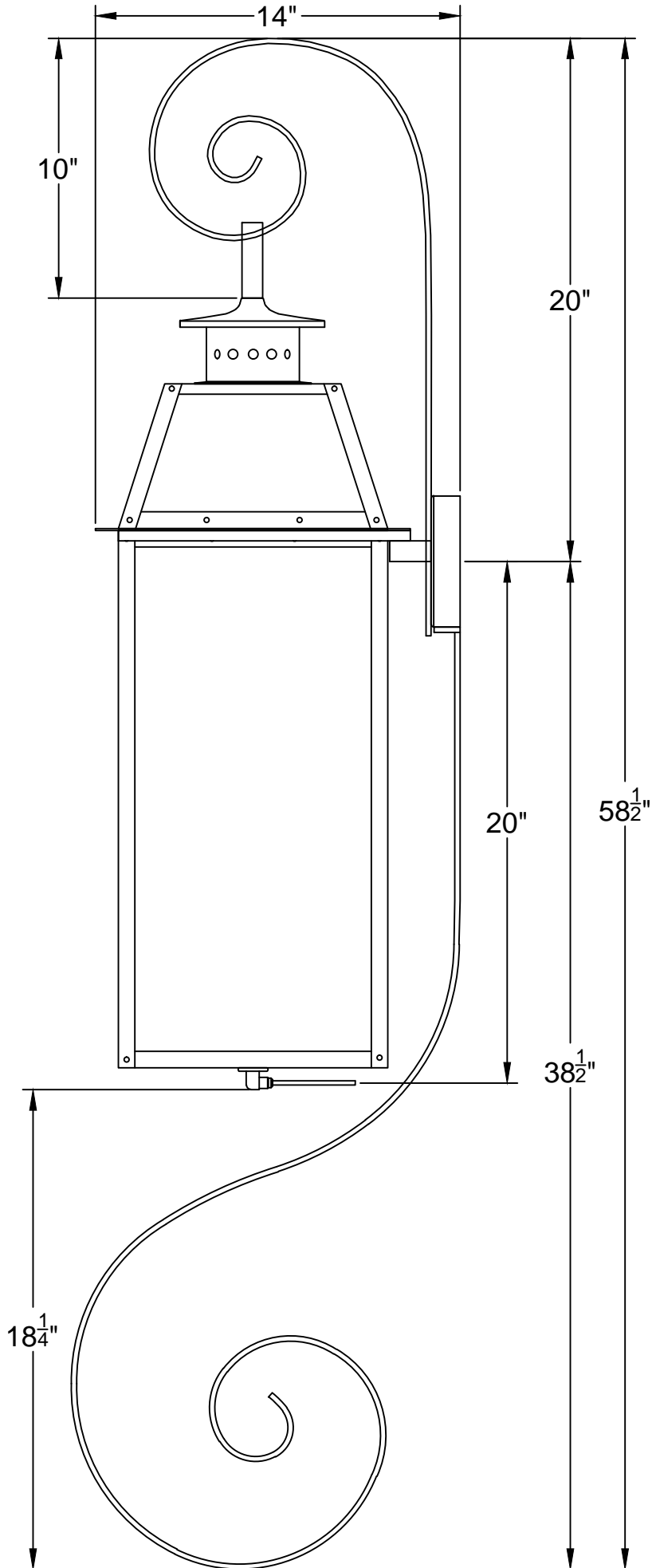


BV-30



BS-4 TS-2