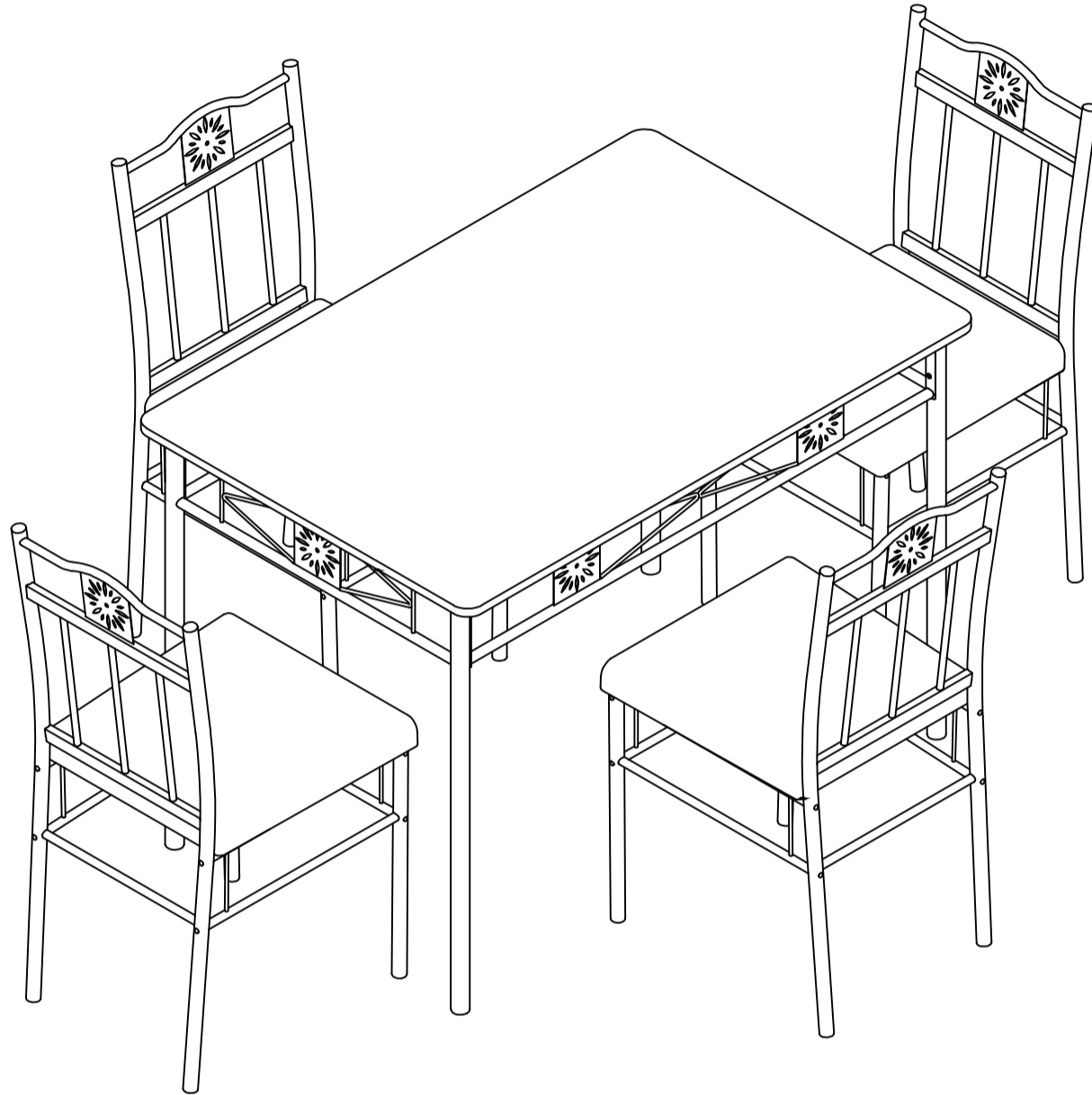


# Installation & Assembly



---

**CONTACT US**  
**KONTAKTIEREN SIE UNS**  
**NOUS CONTACTER**  
**CONTATTACI**  
**CONTACTÉNOS**

# Assembly Guide

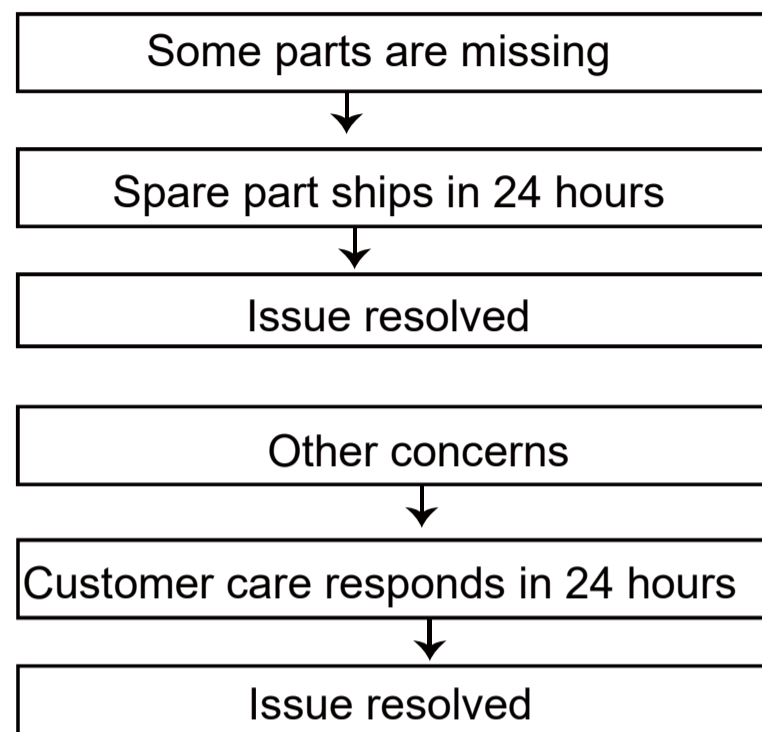
## Tip!

Do check for all the components and screws listed in this guide before putting things together. If any part is missing, contact us for the missing part.

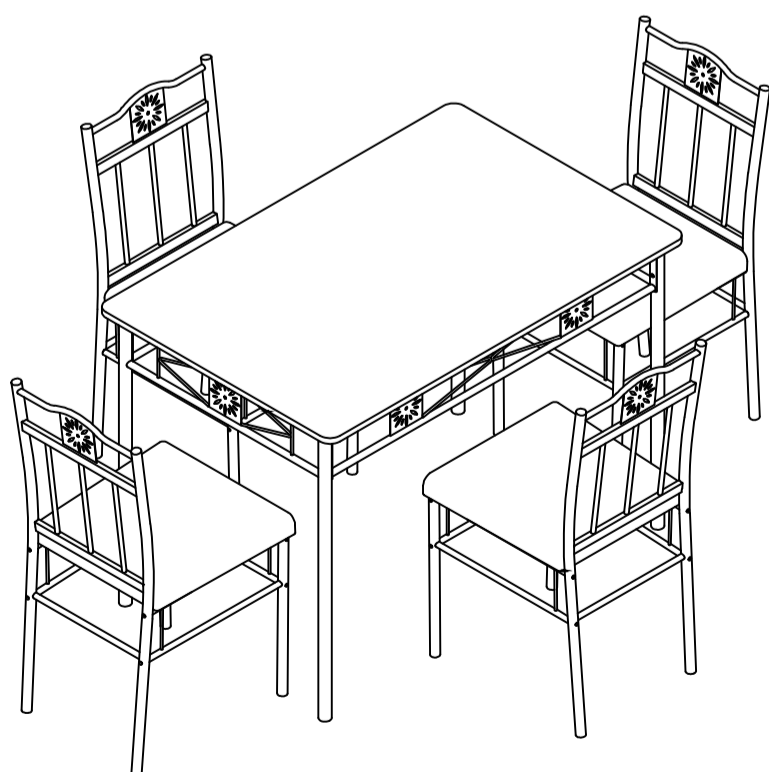
## Return Policy

Your satisfaction is our top priority. If our product fails to satisfy you, please let us know how we can make things right for you. Our trained customer care team can handle most concerns and assist you with any questions you may have. Simply shoot them a message with your order number and question. To be eligible for a full-refund return, the item must be in pristine condition, in the original packaging, with all of the shipped components intact and not yet assembled, and with the item's unique proof of purchase.

## Trouble shooting:



We run our own manufacturer, so rest assured about the quality consistency.



Item Description: Tables and chairs

# Montageanleitung

## Tipp!

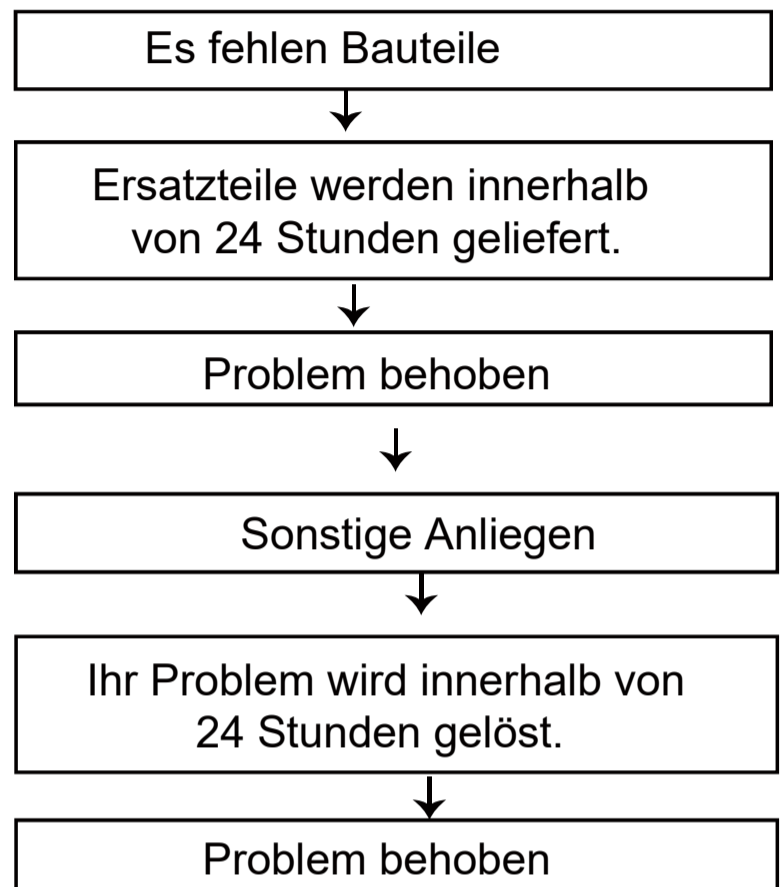
Überprüfen Sie bitte alle in dieser Anleitung aufgeführten Teile, bevor Sie mit dem Zusammenbau beginnen. Sollte ein Teil fehlen, kontaktieren Sie uns bitte, um Ersatz zu erhalten.

## Rückgaberrichtlinie

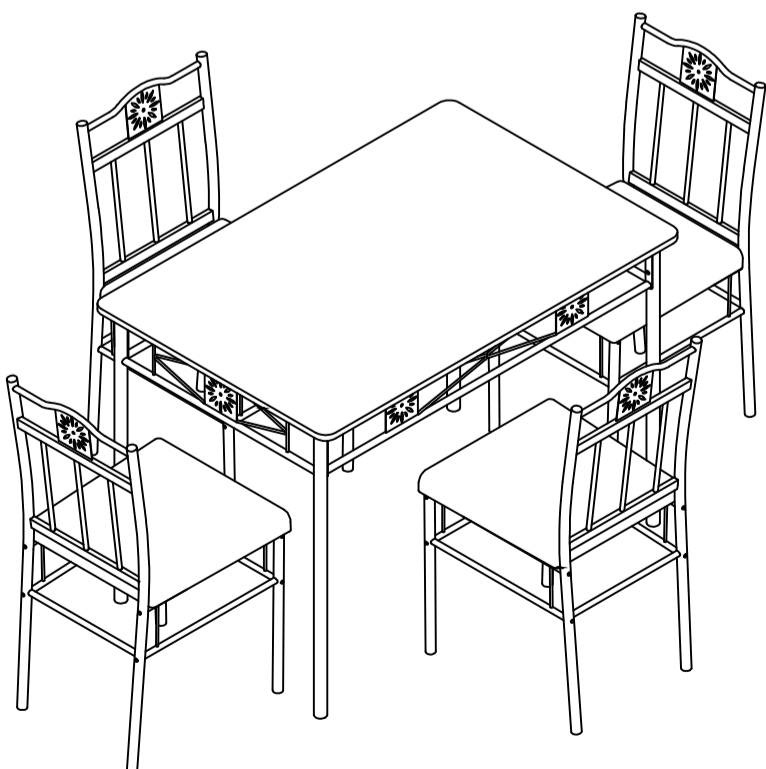
Ihre Zufriedenheit ist unsere oberste Priorität. Wenn Sie mit unserem Produkt nicht zufrieden sind, lassen Sie uns bitte wissen, wie wir das Problem für Sie lösen können. Unser geschultes Kundenservice-Team kann die meisten Anliegen klären und Ihnen bei all Ihren Fragen weiterhelfen. Halten Sie bei einer Kontaktaufnahme bitte Ihre Bestellnummer und die Details Ihrer Anfrage bereit.

Um eine vollständige Rückerstattung zu erhalten, muss der Artikel in einwandfreiem Zustand und in der Originalverpackung mit allen unmontierten Komponenten zurückgesendet werden. Zudem ist ein eindeutiger Kaufnachweis erforderlich.

## Problemlösung:



Wir stellen unsere Artikel selbst her, sodass Sie sich auf gleichbleibende Qualität verlassen können.



Item Description: Tische und Stühle



# Guida all'assemblaggio

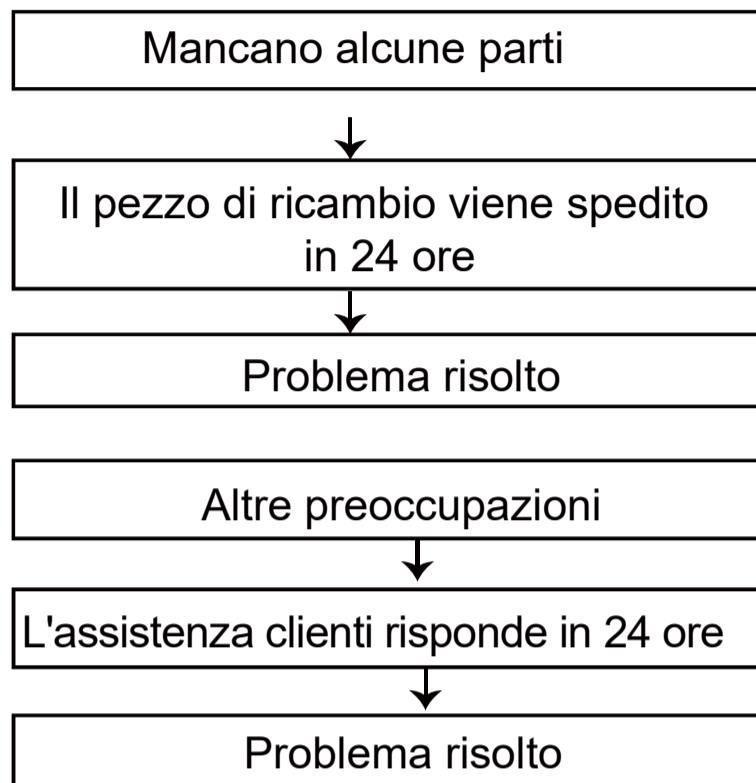
## Suggerimento!

Controllare tutti i componenti e le viti elencati in questa guida prima di procedere all'assemblaggio. Se manca qualche pezzo, contattaci per ricevere un ricambio.

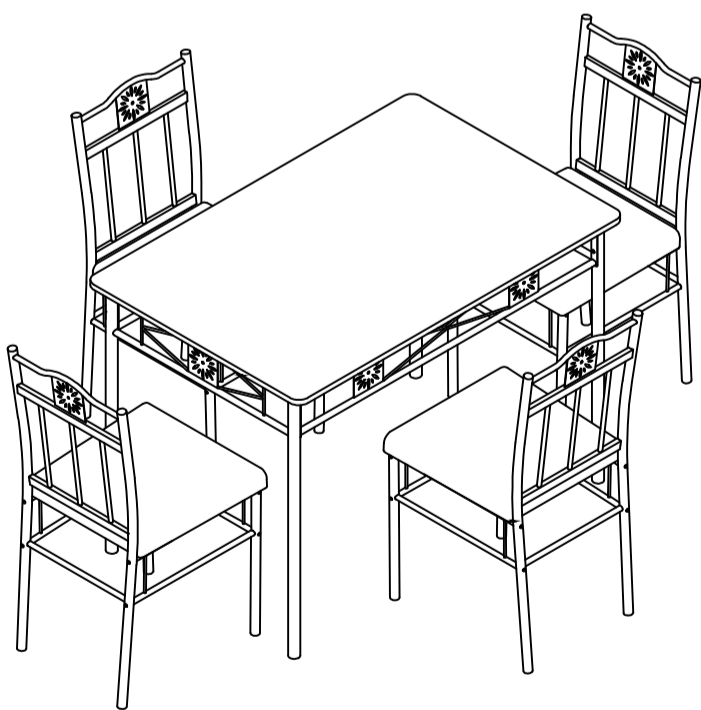
## Politica di reso

La vostra soddisfazione è la nostra massima priorità. Se il nostro prodotto non La soddisfa pienamente, La preghiamo di farcelo sapere per poter trovare una soluzione. Il nostro team di assistenza clienti è qualificato per gestire la maggior parte delle richieste e per rispondere a ogni Sua domanda. Quando ci contatta, La preghiamo di tenere a portata di mano il Suo numero d'ordine e i dettagli della Sua richiesta. Per ottenere un rimborso completo, l'articolo deve essere restituito in perfette condizioni, nella sua confezione originale e con tutti i componenti non assemblati. È inoltre richiesta una prova d'acquisto valida.

Risoluzione dei problemi:



Gestiamo direttamente il nostro produttore, quindi puoi essere sicuro della qualità costante.



Descrizione dell'articolo: Tavoli e sedie

# Guide de montage

## Attention !

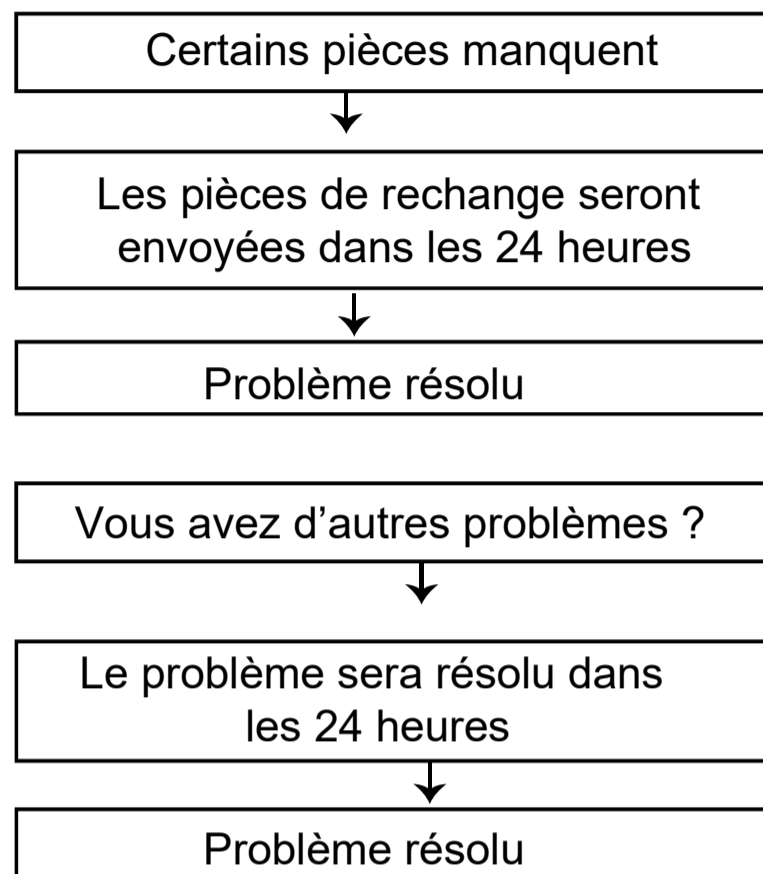
Veillez vérifier que toutes les pièces et vis listées dans ce guide sont présentes avant de commencer l'assemblage. Si une pièce est manquante, veuillez nous contacter pour obtenir un remplacement.

## Politique de retour

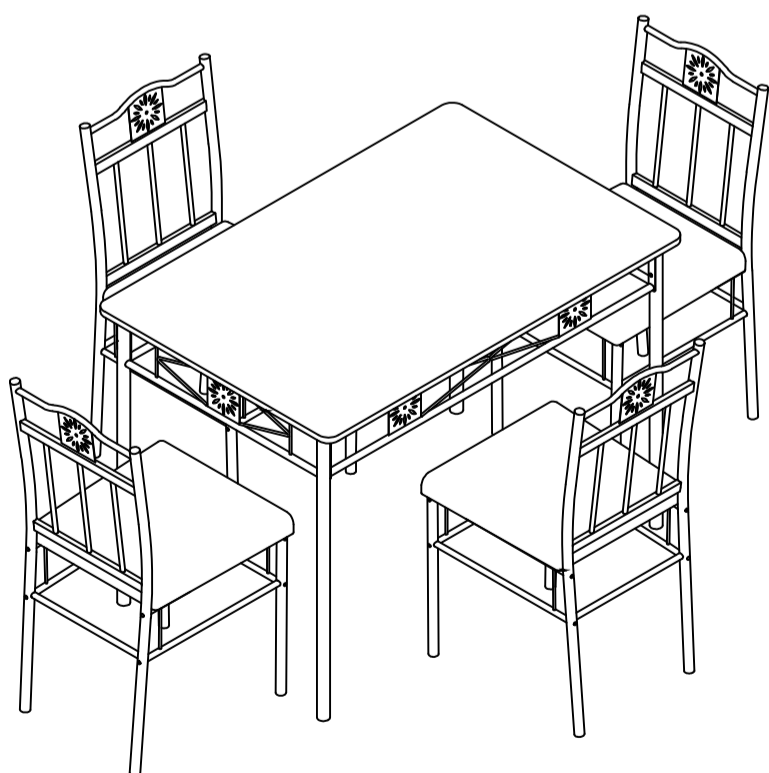
Votre satisfaction est notre priorité absolue. Si notre produit ne vous donne pas entière satisfaction, n'hésitez pas à nous faire savoir ce que nous pouvons faire pour améliorer la situation. Notre équipe du service client est qualifiée pour résoudre la plupart des problèmes et répondre à toutes vos questions. Lorsque vous nous contactez, veuillez préparer votre numéro de commande et les détails de votre demande.

Pour bénéficier d'un remboursement intégral, l'article doit être retourné en parfait état, dans son emballage d'origine, et avec tous ses composants non assemblés. Une preuve d'achat est également requise.

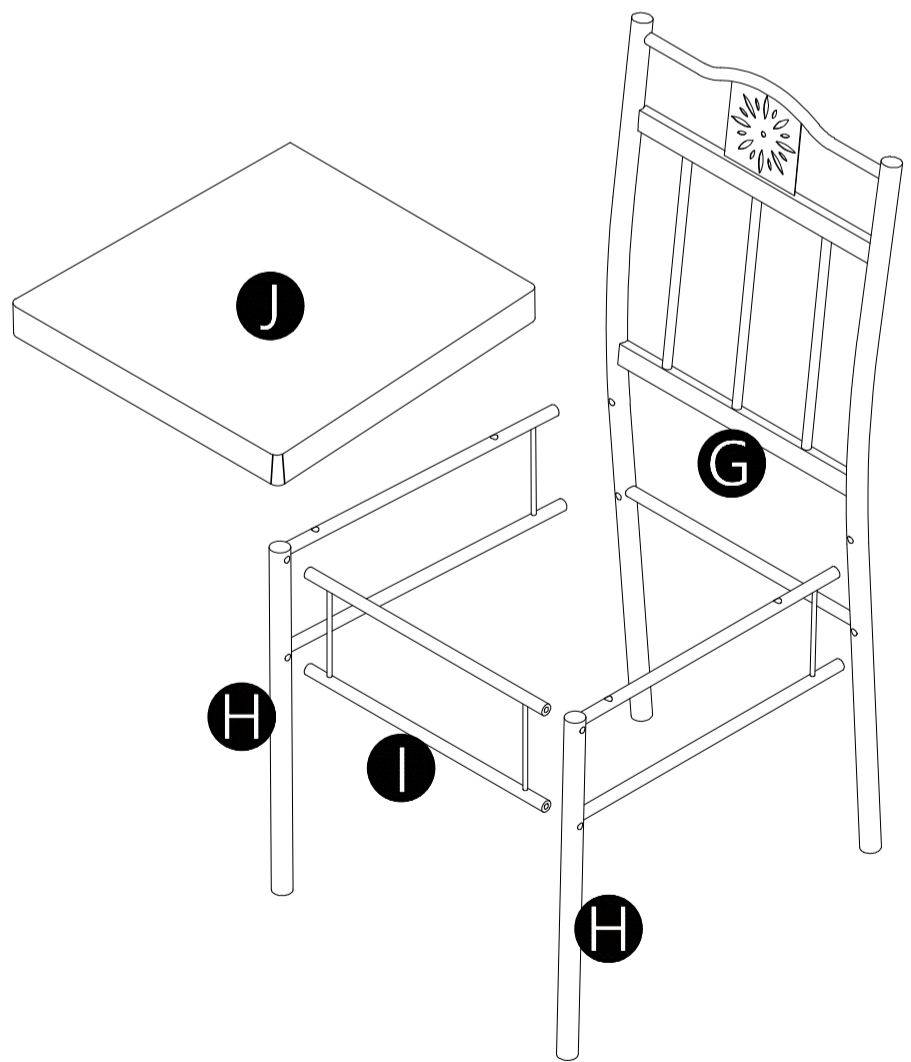
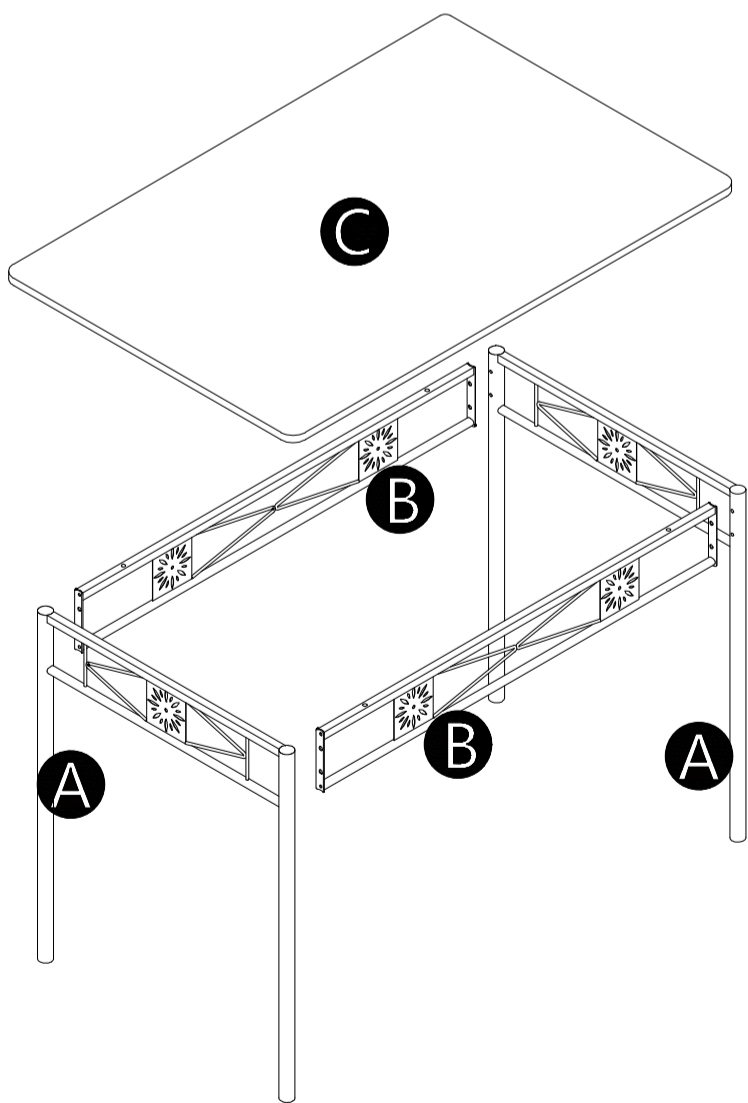
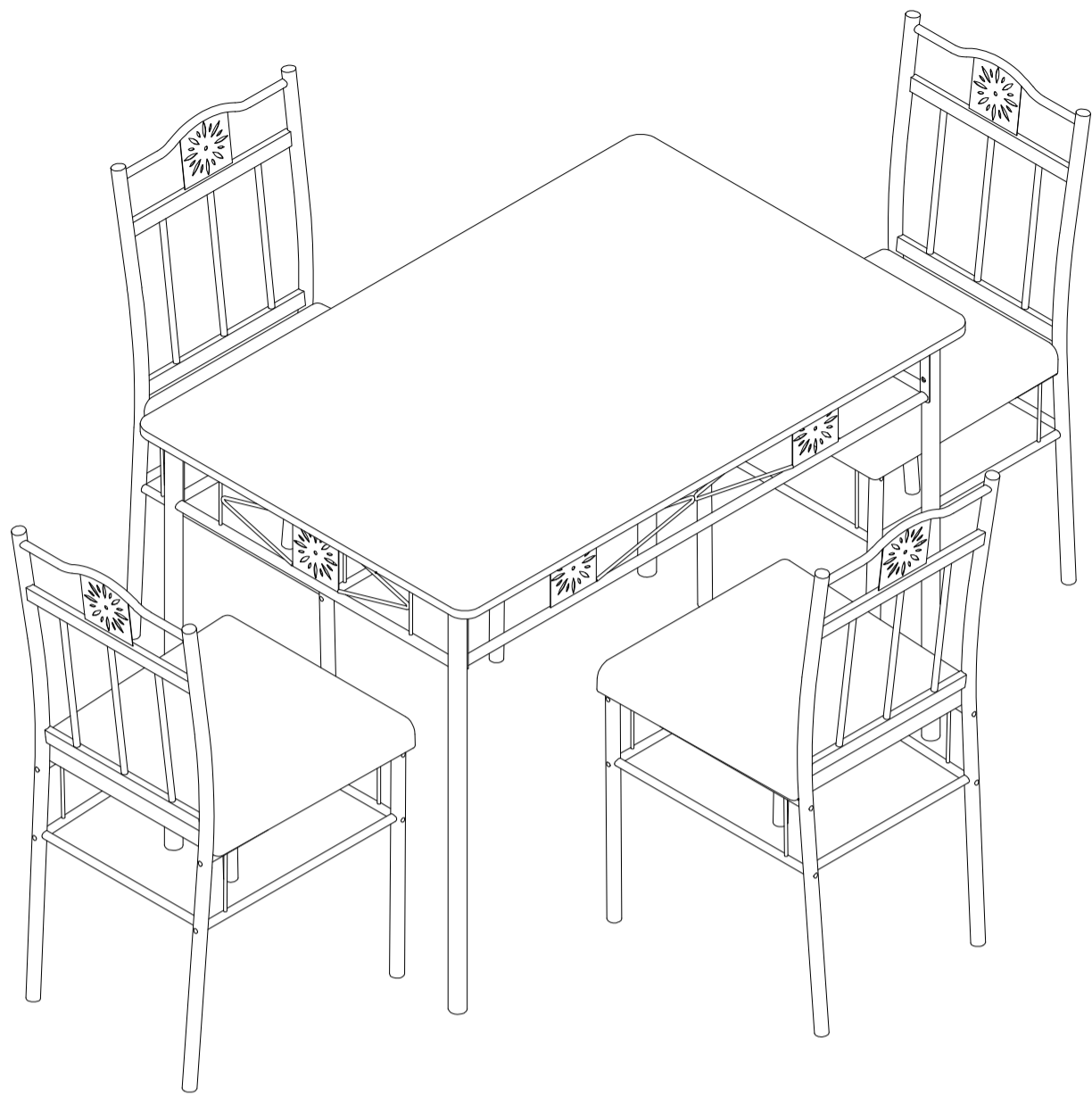
Dépannage :

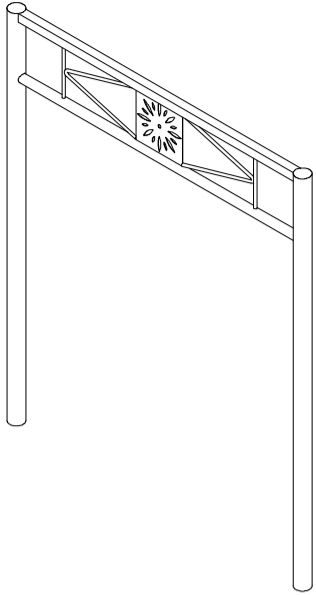
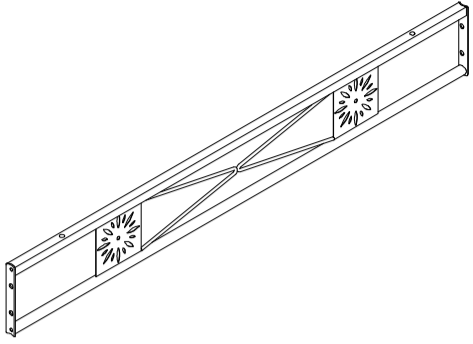
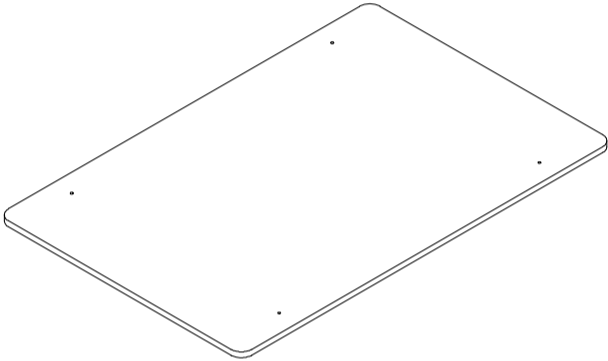
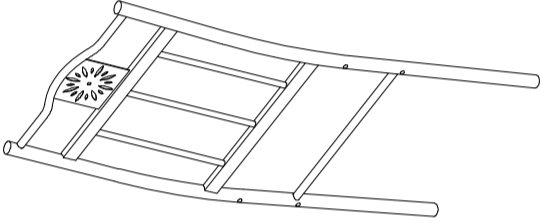
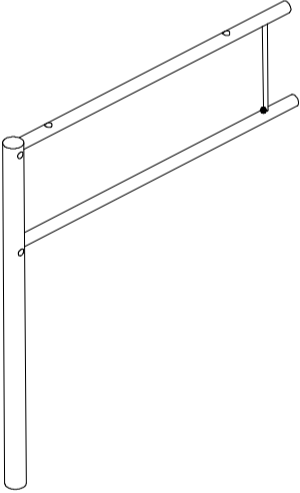
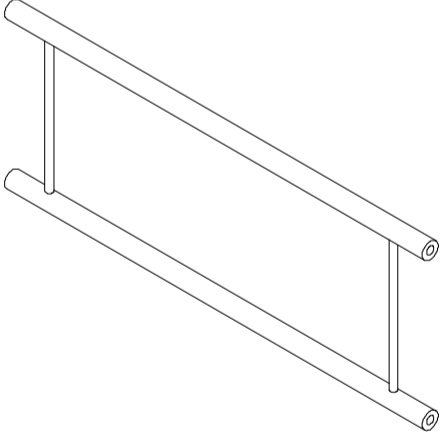
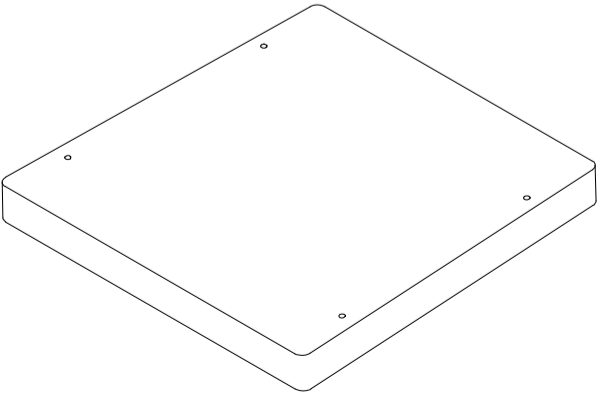


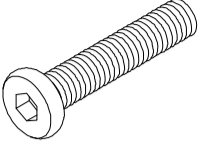
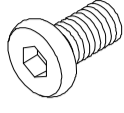
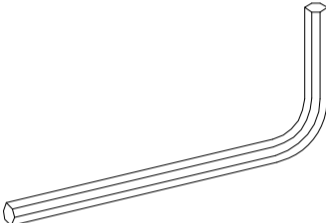
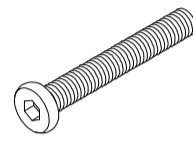
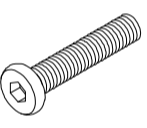
Nous assurons notre propre fabrication donc soyez assuré de bénéficier d'une qualité constante.



Item Description: Tables et chaises

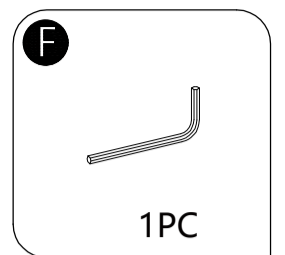
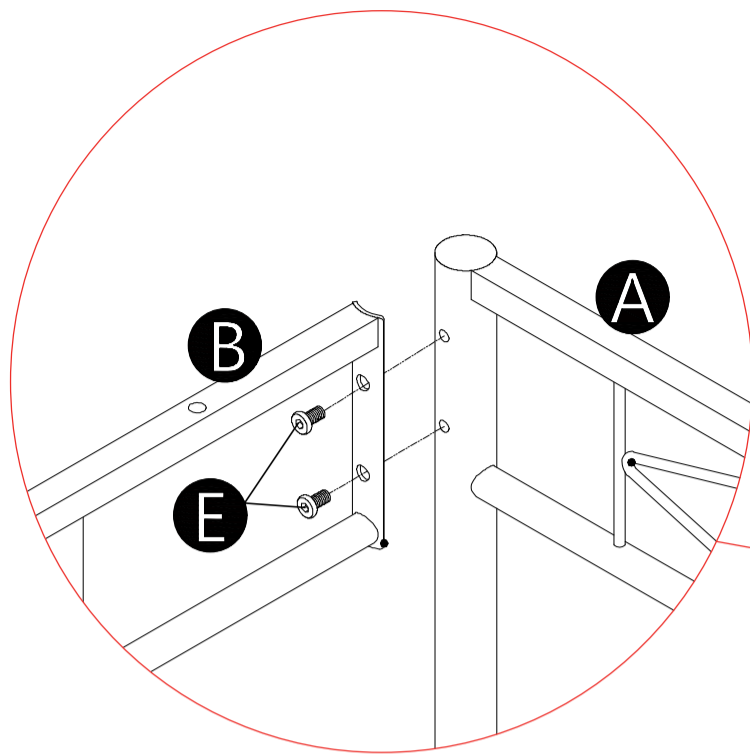


<p><b>A</b></p>		<p>2pcs</p>	<p><b>B</b></p>		<p>2pcs</p>
<p><b>C</b></p>		<p>1pc</p>	<p><b>G</b></p>		<p>4pcs</p>
<p><b>H</b></p>		<p>8pcs</p>	<p><b>I</b></p>		<p>4pcs</p>
<p><b>J</b></p>		<p>4pcs</p>			

<p><b>D</b></p>	 <p>M6*25mm</p>	<p>4pcs</p>	<p><b>E</b></p>	 <p>M6*12mm</p>	<p>8pcs</p>
<p><b>F</b></p>		<p>1pc</p>	<p><b>K</b></p>	 <p>M6*35mm</p>	<p>32pcs</p>
<p><b>L</b></p>	 <p>M6*28mm</p>	<p>16pcs</p>			

# Table Assembly

## Step 1



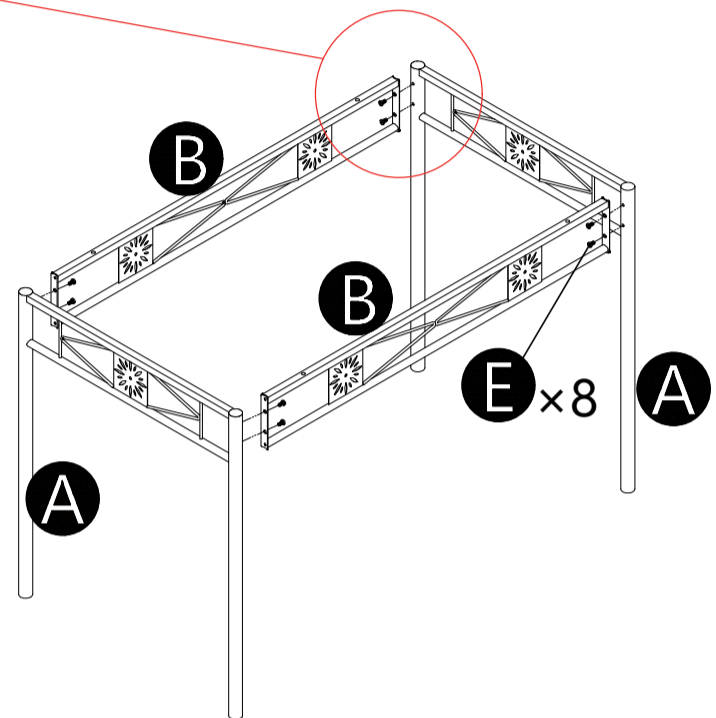
Note: For easy setup intention, do not tighten screws during the installation process.

Hinweis: Um eine einfache Montage zu ermöglichen, ziehen Sie die Schrauben nicht fest, während Sie installieren.

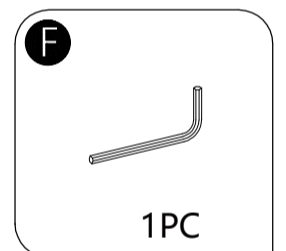
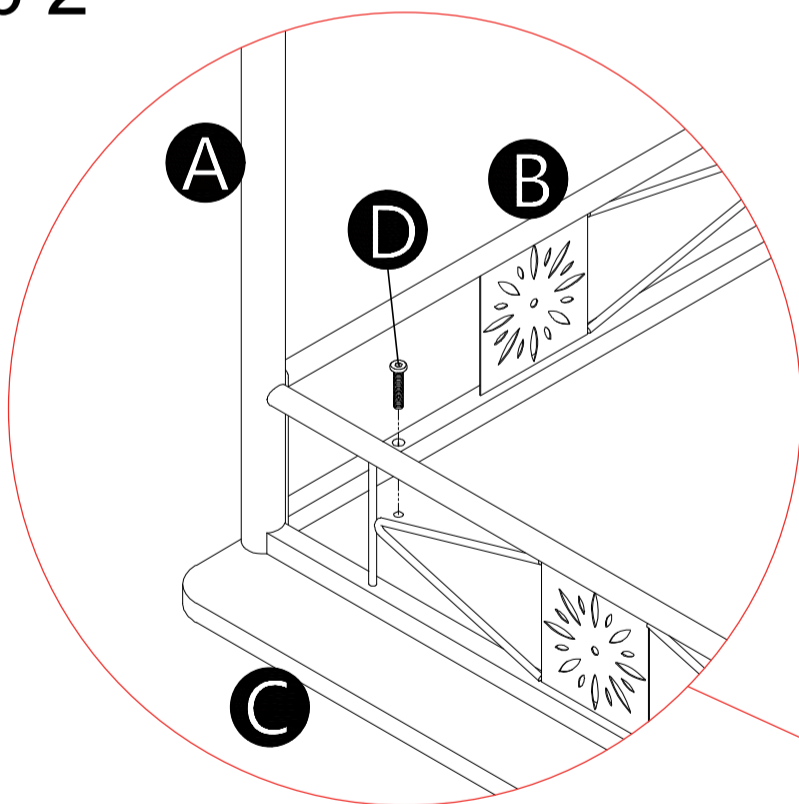
Remarque: Pour faciliter l'installation, ne serrez pas les vis pendant le processus d'installation.

Nota: Per una facile installazione, non serrare le viti durante il processo di montaggio.

Nota: Para una instalación sencilla, no apriete las tuercas durante el proceso de montaje.



## Step 2



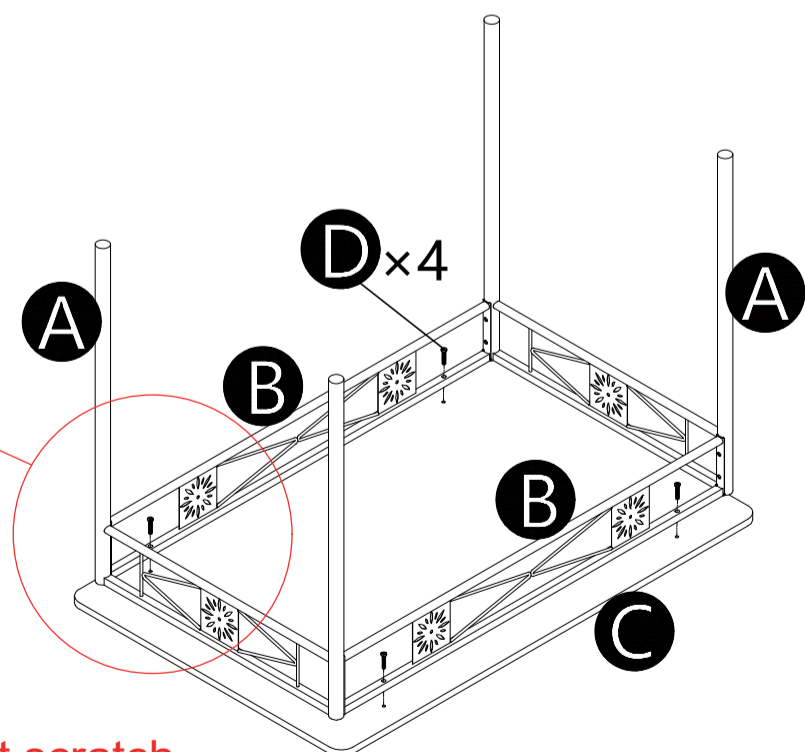
Tips!: Put the package under the glass to prevent scratch.

Tipp!: Verwenden Sie das Verpackungsmaterial unter dem Glas, um Kratzer zu vermeiden.

Conseils!: Placez l'emballage sous le verre pour éviter les rayures.

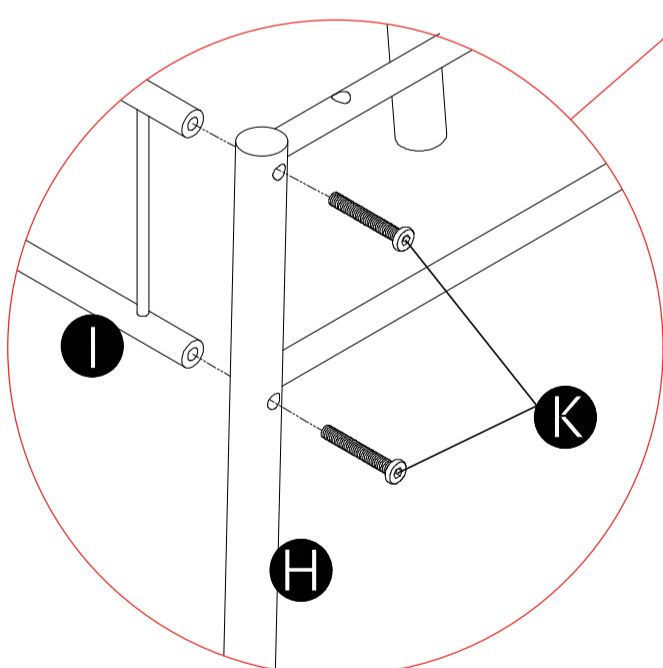
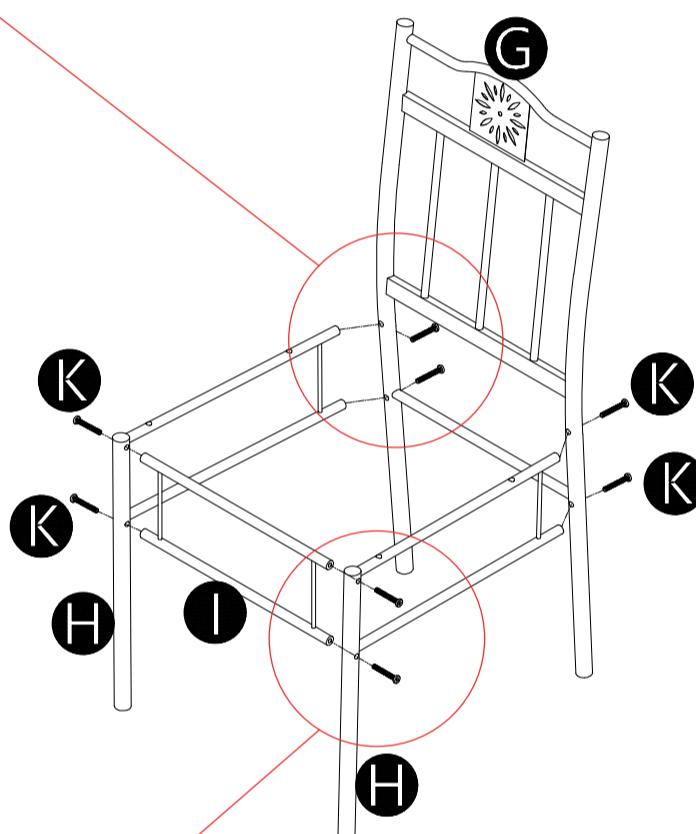
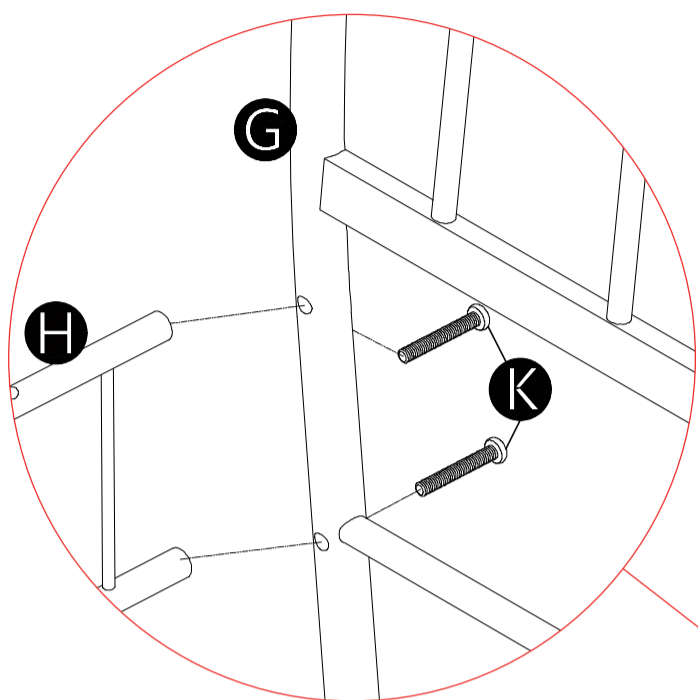
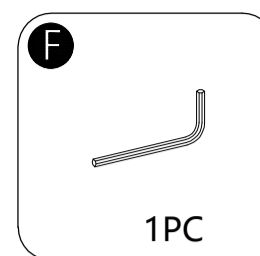
Consiglio!: Mette il pacchetto sotto il vetro per evitare graffi.

Consejos!: Coloque el empaque debajo del vidrio para evitar rayones.



# Chair Assembly

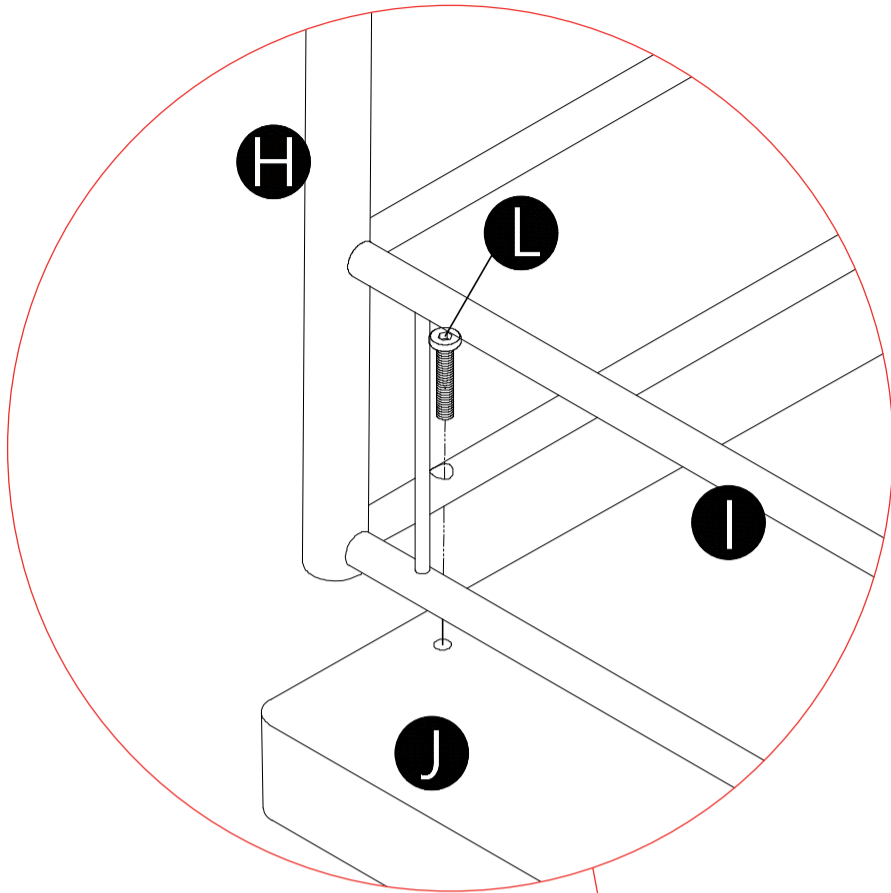
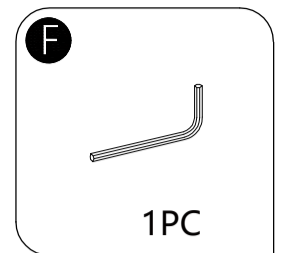
## Step 3



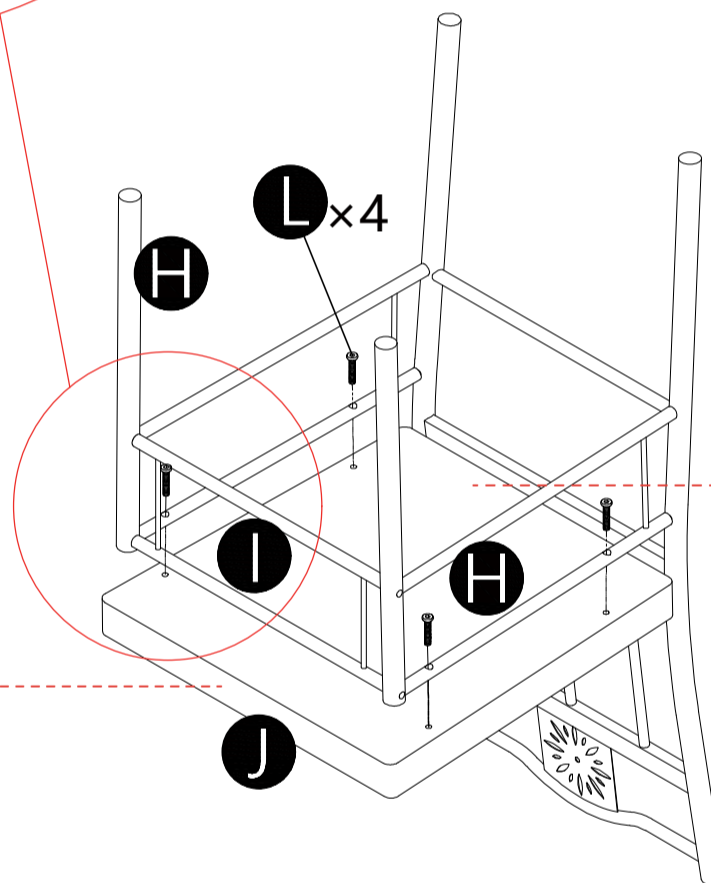
**x4**

# Chair Assembly

## Step 4 Check and tighten all screws



Wide  
Breit  
Large  
Ampio  
Ancho



Narrow  
Schmal  
Étroit  
Stretto  
Estrecho

**×4**

Note: The chair cushion is not square, the side near the back is narrow and the front is wide. When installing, please pay attention to the front and back direction of the seat cushion, otherwise the holes may not be aligned properly.

Hinweis: Der Stuhlpolster ist nicht quadratisch, die Seite an der Rückseite ist schmal und die Vorderseite breit. Bei der Montage beachten Sie bitte die Front- und Rückseite des Sitzpolsters, andernfalls passen die Löcher nicht richtig zusammen.

Remarque: Le coussin de siège n'est pas carré, le côté arrière est étroit et l'avant est large. Lors de l'installation, veuillez à bien positionner le coussin par rapport à l'avant et l'arrière, sinon les trous ne seront pas alignés correctement.

Nota: Il cuscino del sedile non è quadrato, il lato posteriore è stretto e quello anteriore è largo. Durante la montaggio, assicurarsi di posizionare correttamente il cuscino tra davanti e dietro, altrimenti i fori non saranno allineati.

Nota: El cojín del asiento no es cuadrado, el lado posterior es estrecho y el frontal es ancho. Al instalarlo, tenga cuidado con la orientación frontal y posterior del cojín, de lo contrario los agujeros no se alinearán correctamente.