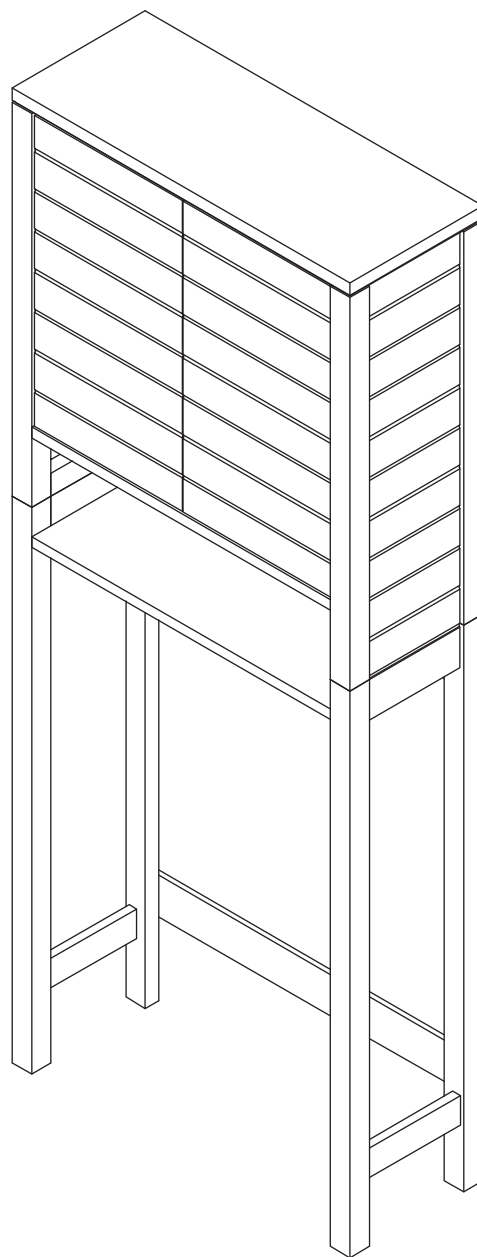
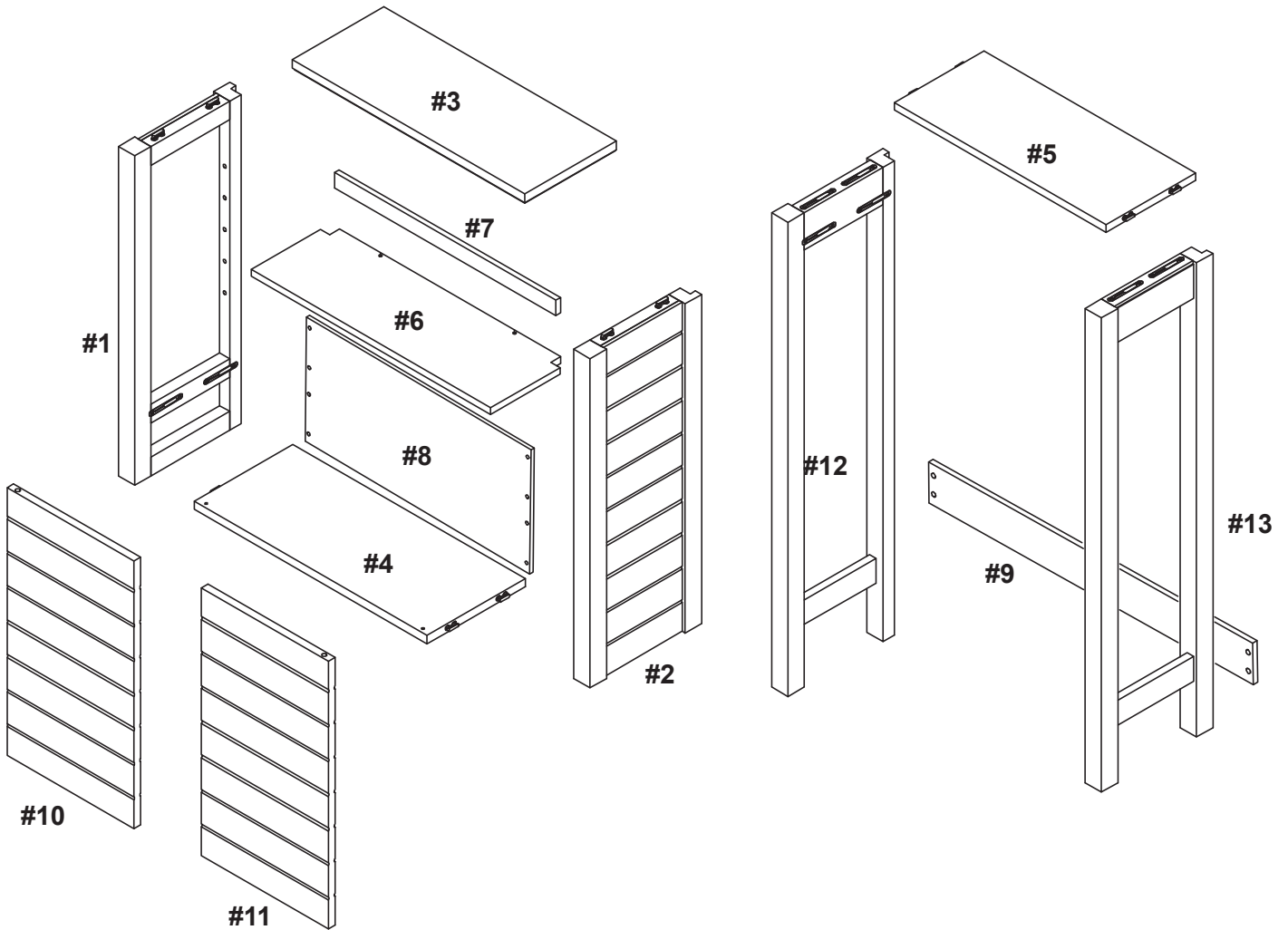


**BAMBOO SPACE SAVER**  
**GAGNE-PLACE EN BAMBOU**  
**AHORRADOR DE ESPACIO EN BAMBÚ**



## Part list / Liste des pièces / Lista de piezas











<b>#1</b>	Top cabinet - left frame / Armoire supérieure - châssis gauche / Alacena superior - armazón izquierdo	<b>01</b>
<b>#2</b>	Top cabinet - right frame / Armoire supérieure - châssis droit / Alacena superior - armazón derecho	<b>01</b>
<b>#3</b>	Top cabinet - top panel / Armoire supérieure - panneau supérieur / Alacena superior - panel superior	<b>01</b>
<b>#4</b>	Fixed shelf / Fixe plateau / Balda fija	<b>01</b>
<b>#5</b>	Leg frame - top panel / Châssis de pied - panneau supérieur / Armazón de pata - panel superior	<b>01</b>
<b>#6</b>	Adjustable shelf / Plateau réglable / Estante ajustable	<b>01</b>
<b>#7</b>	Top cabinet - rail / Armoire supérieure - rail / Alacena superior - riel	<b>01</b>
<b>#8</b>	Back panel / Panneau arrière / Panel posterior	<b>01</b>
<b>#9</b>	Leg frame - rail / Châssis de pied - rail / Armazón de pata - riel	<b>01</b>
<b>#10</b>	Left door / Porte gauche / Puerta izquierda	<b>01</b>

## Part list / Liste des pièces / Lista de piezas

#11	Right door / Porte droite / Derecho puerta	01
#12	Leg frame - left / Châssis de pied - gauche / Armazón de pata - izquierda	01
#13	Leg frame - right / Châssis de pied - droite / Armazón de pata - derecha	01

## Hardware list / Liste des pièces / Lista de piezas

A	Metal plate / Plaque de métal / Placa de metal		01
B	Screw (4x12mm) / Vis / Tornillo		01
C	Bolt (6x19mm) / Boulon / Perno		12
D	Shelf support / Supports pour tablette / Soporte para estante		04
E	Pin / Nip / Pin		04
F	Screw (4x50mm) / Vis / Tornillo		01
G	Flat washer / Rondelle plate / Arandela plana		01
H	Wall anchor / Ancrages muraux / Anclaje de pared		01
I	Wood dowel (6x30mm) / Goujons de bois / Tarugo de madera		02

## Tools required / Outils requis / Herramientas requeridas

Philips screwdriver / Tournevis philips / Destornillador estándar		Not supplied / Non fourni / No incluido
---	--	---

### IMPORTANT:

1. Do not tighten bolts completely until all bolts are completely lined up and inserted into holes / nuts.
2. Do not over tighten screws and bolts to avoid stripping.
3. Please use hand tools to assemble this product. Do not use power tools.

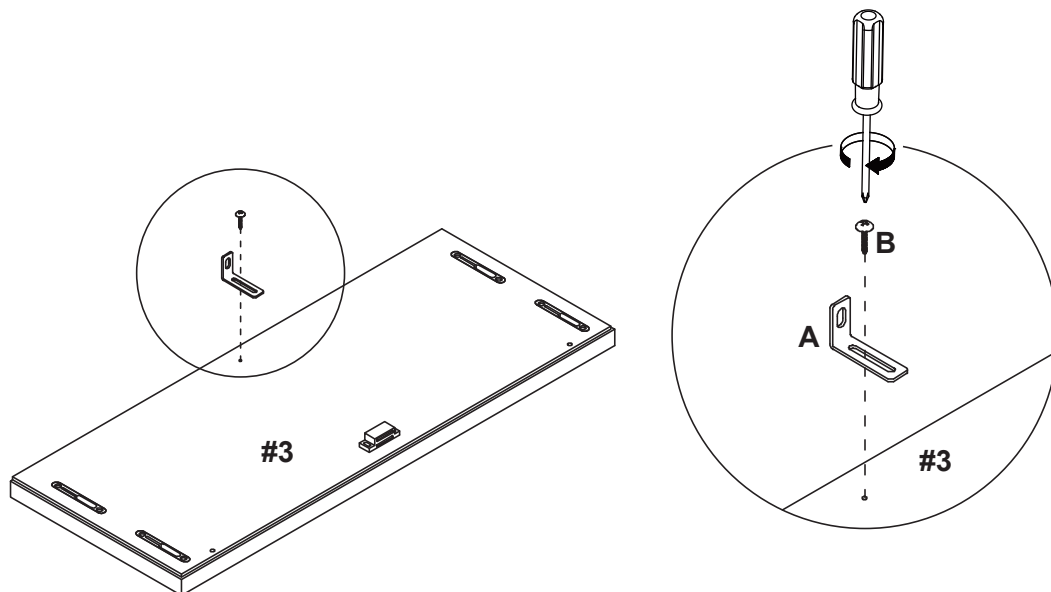
### IMPORTANT:



1. Ne serrez pas complètement les boulons jusqu'à ce que tous les boulons soient complètement alignés et insérés dans les trous / écrous.
2. Ne pas trop serrer les vis et les boulons pour éviter d'endommager les filets.
3. Utilisez des outils à main pour assembler ce produit. N'utilisez pas d'outils électriques.

### IMPORTANTE:

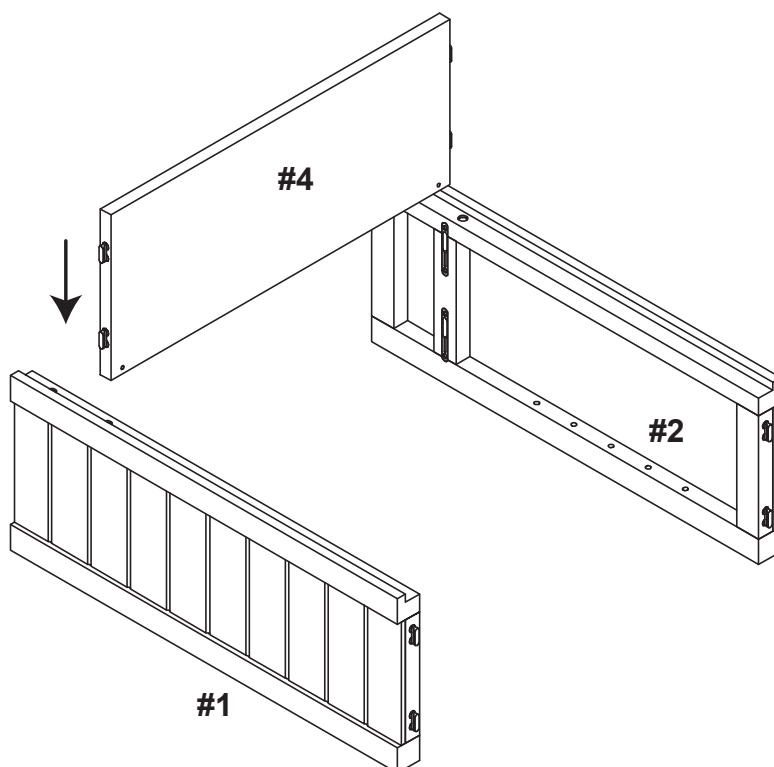
1. No apriete completamente los pernos hasta que todos los tornillos estén alineados completamente y se inserten en los agujeros / tuercas.
2. No apriete demasiado los tornillos y los pernos para evitar dañar los filetes.
3. Utilice herramientas de mano para montar este producto. No utilice herramientas eléctricas.

1.

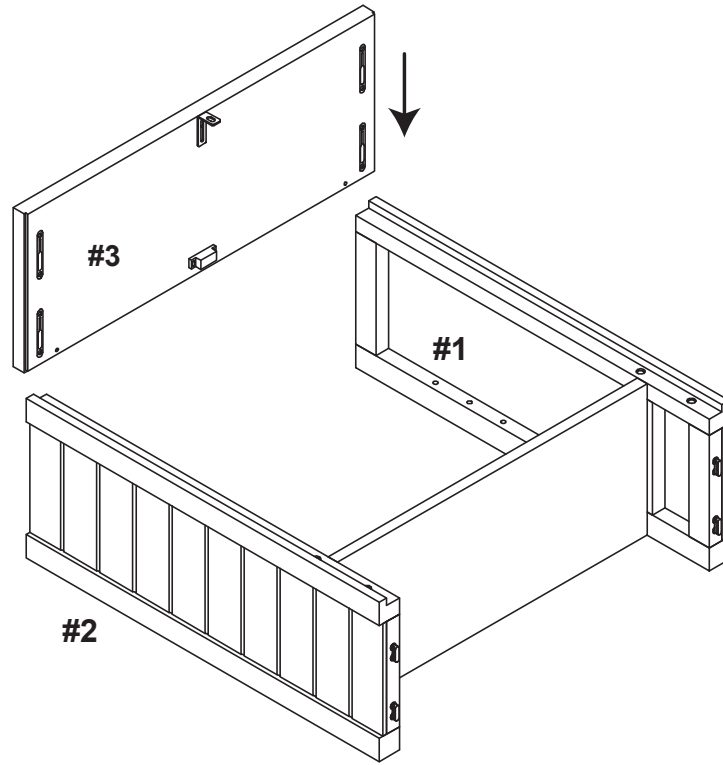


A		01
B		01

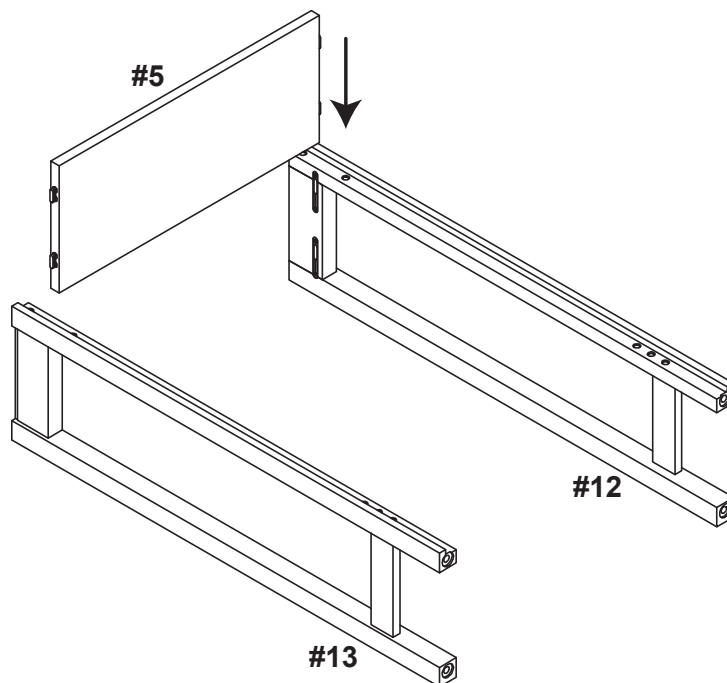
2.



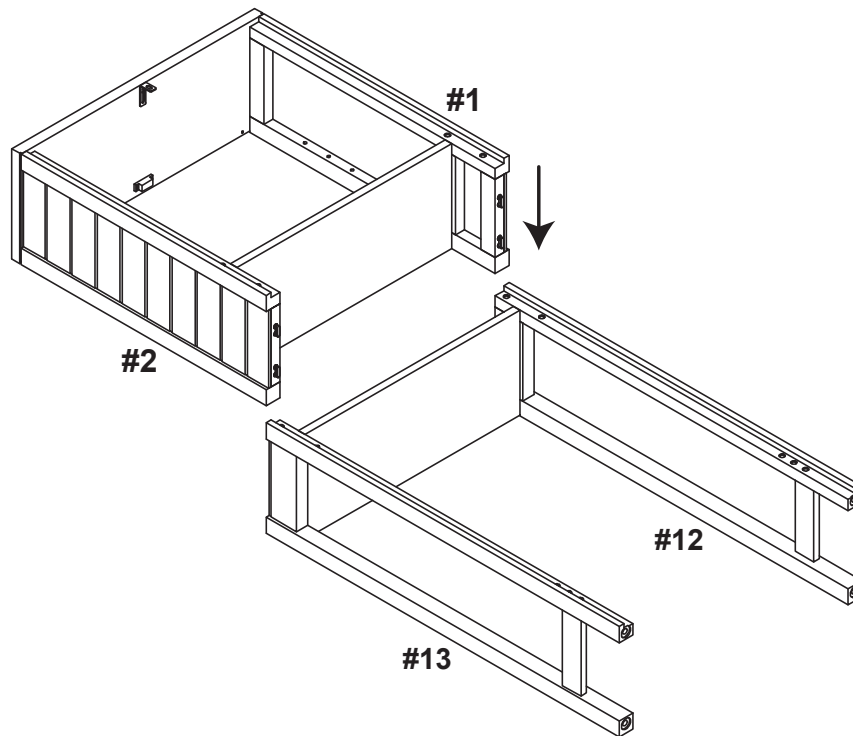
3.



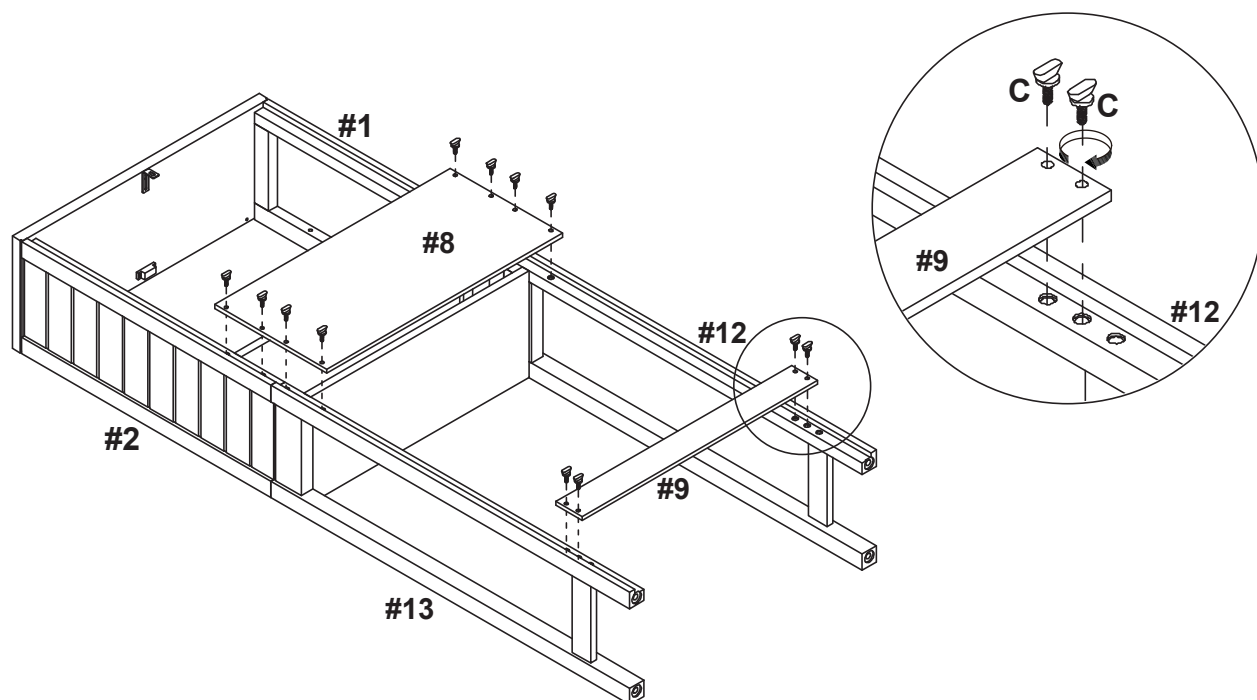
4.




5.

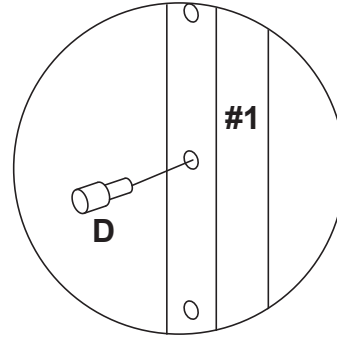
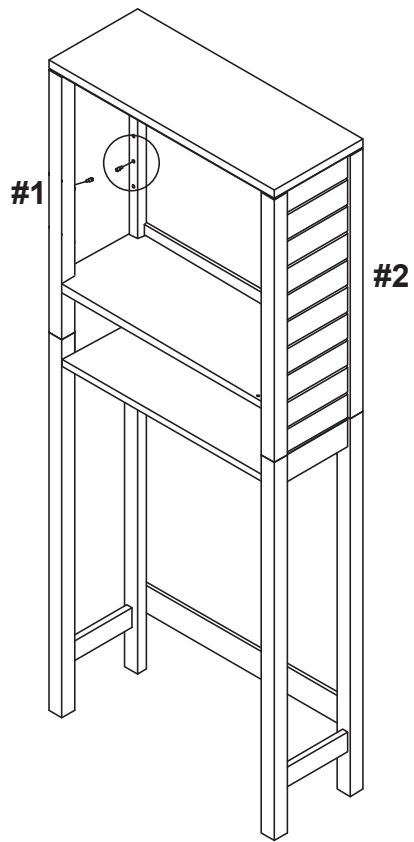


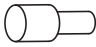
6.



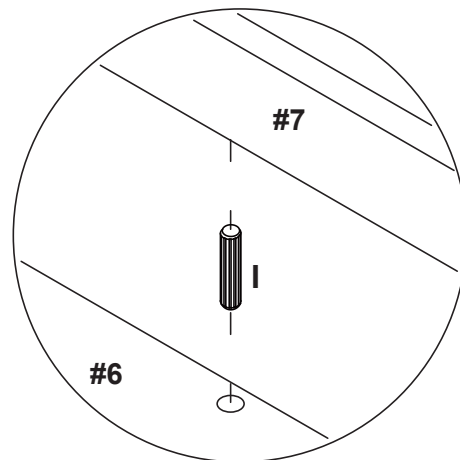
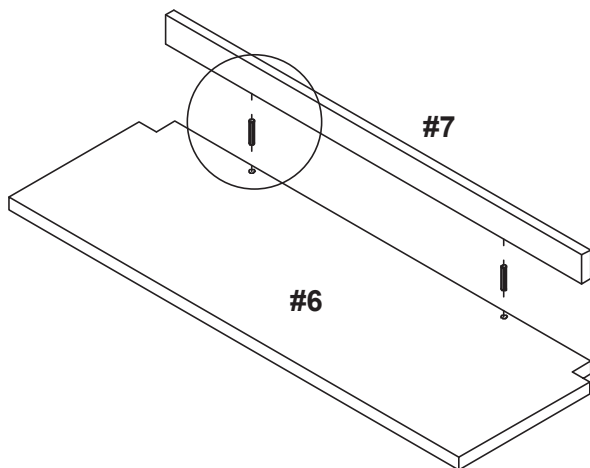
C		12
---	---	----


7.



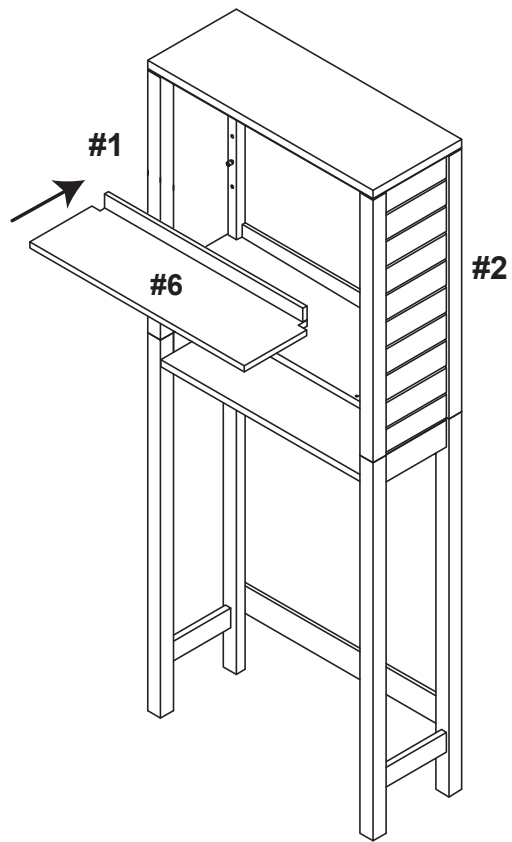
D		04
---	---	----

8.

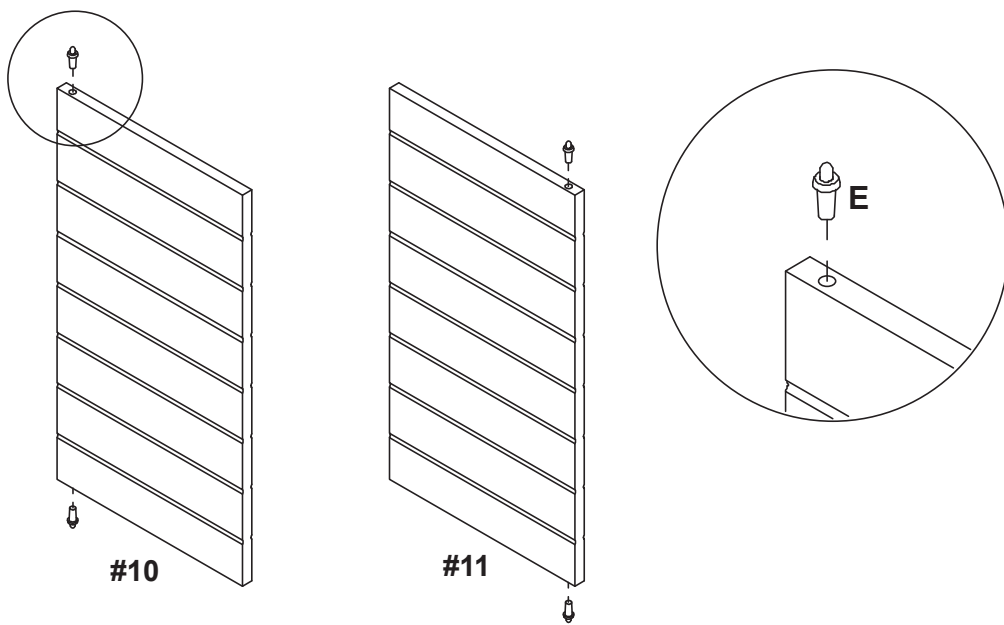


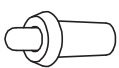
I		02
---	---	----

9.

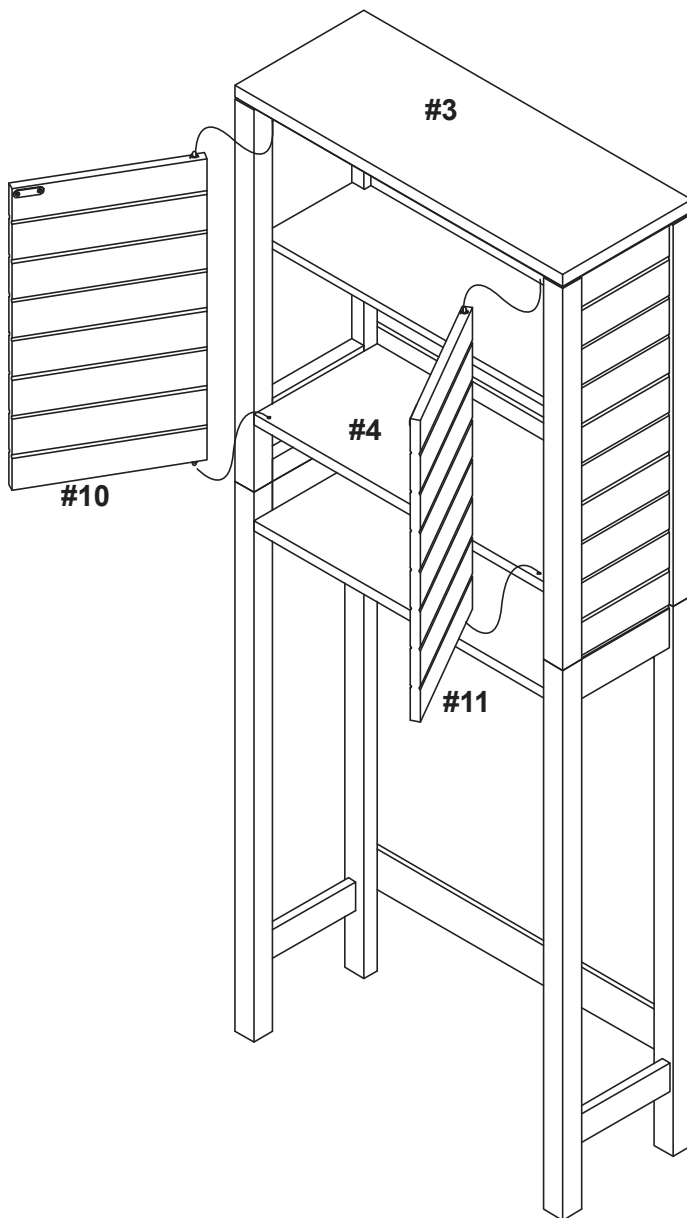


10.



E		04
---	---	----

11.



**PLEASE NOTE: For your safety, to prevent the danger of this unit tipping over, it is important that the wall anchors are properly attached.**

**S'IL VOUS PLAÎT NOTE: Pour votre sécurité, pour éviter le danger de cette unité de basculement, il est important que les chevilles sont correctement fixés.**

**NOTA: Para su seguridad, para evitar el peligro de esta unidad se vuelque, es importante que los anclajes de pared estén bien fijados.**

**⚠ WARNING**

Serious or fatal crushing injuries can occur from furniture tipover. To help prevent tipover:

- Install tipover restraint provided.
- Place heaviest items in the lower drawers.
- Unless specifically designed to accommodate, do not set TVs or other heavy objects on top of this product.
- Never allow children to climb or hang on drawers, doors or shelves.
- Never open more than one drawer at a time. (OR)
- Do not defeat or remove the drawer interlock system.

Use of tipover restraints may only reduce, but not eliminate, the risk of tipover.

*This is a permanent label. Do not remove.*

**⚠ AVERTISSEMENT**

Le basculement du meuble peut causer de graves blessures par écrasement, voire la mort. Pour empêcher le basculement:

- Installer les dispositifs antibasculement fournis.
- Ranger les articles les plus lourds dans les tiroirs du bas.
- À moins qu'il ne soit conçu à cette fin, éviter de placer un téléviseur ou un objet lourd sur le dessus de ce meuble.
- Ne jamais permettre à des enfants de monter sur les tiroirs, portes ou tablettes, ni de s'y suspendre.
- Ne jamais ouvrir plus d'un tiroir à la fois. (OU)
- Ne pas altérer ni retirer le système de verrouillage du tiroir.

L'utilisation d'un dispositif antibasculement ne peut que diminuer, et non éliminer, le risque de basculement.

*Cette étiquette est permanente. Ne pas tenter de l'enlever.*

**⚠ ADVERTENCIA**

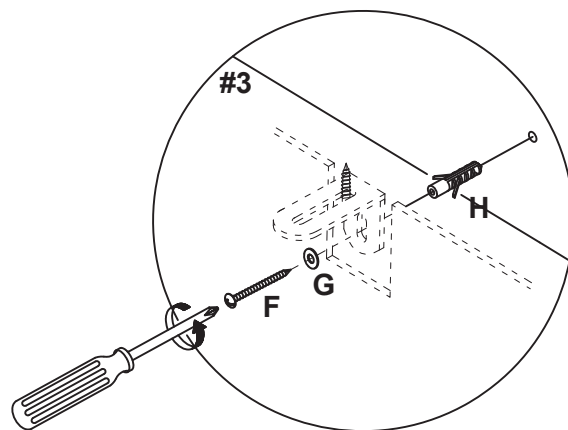
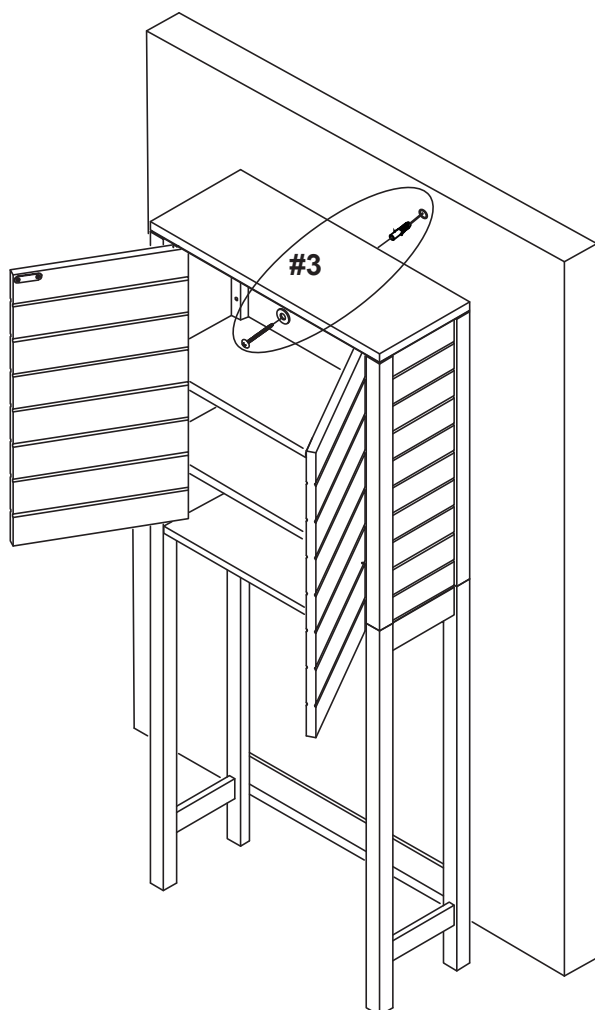
El vuelco del mueble puede causar lesiones por aplastamiento e incluso la muerte. Para evitar que el mueble se vuelque:




- Instale los dispositivos antivuelco proporcionados.
- Guarde los artículos más pesados en los cajones inferiores.
- Evite colocar un televisor o un objeto pesado encima del mueble, salvo si éste último ha sido diseñado específicamente para dicho fin.
- No permita que los niños suban sobre los cajones, las puertas o los estantes ni que se cuelguen de dichas piezas.
- No abra más de un cajón a la vez. (O)
- No altere ni quite el sistema de cerradura del cajón.

El uso de un dispositivo antivuelco sólo disminuye el riesgo de vuelco, no lo elimina.

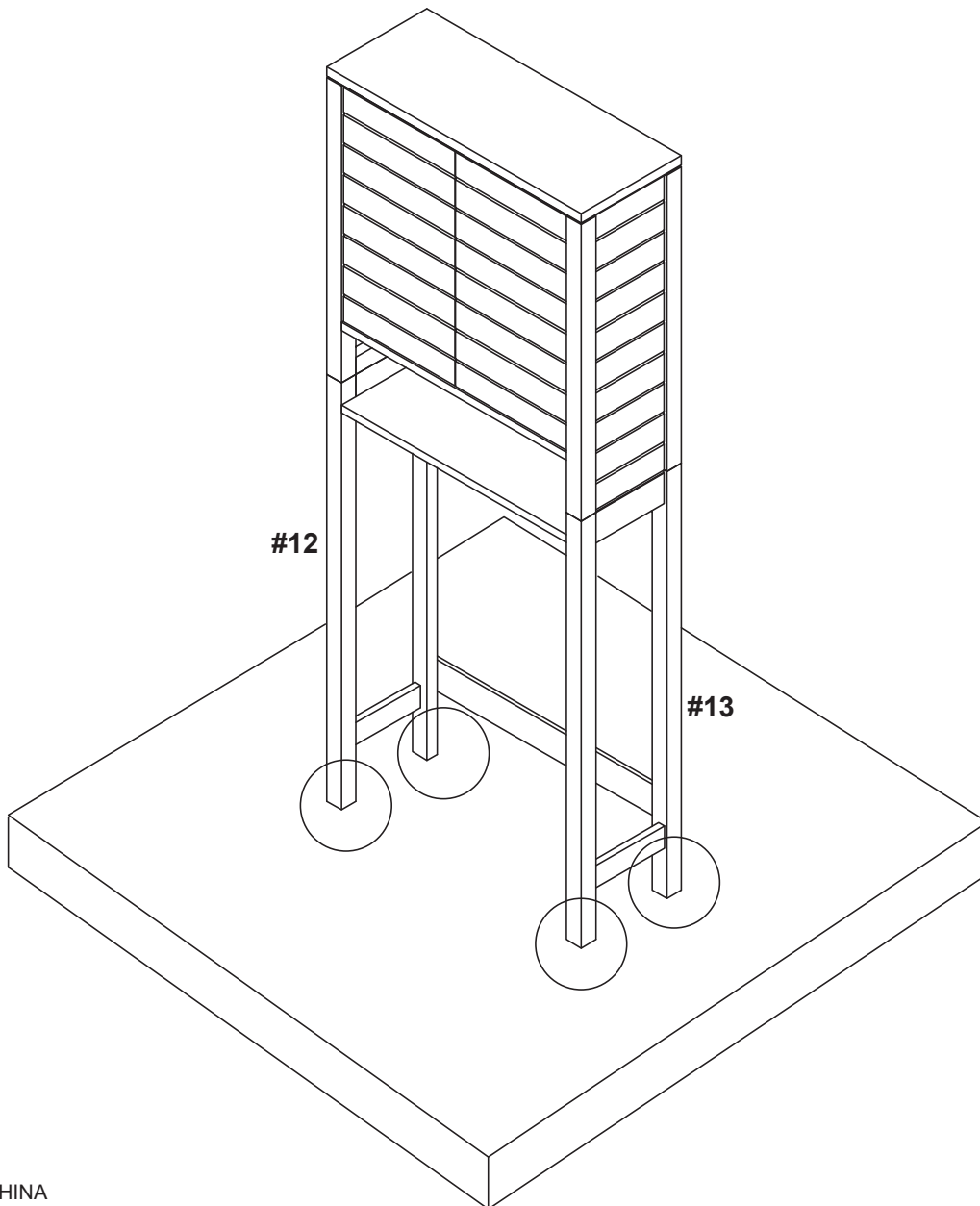
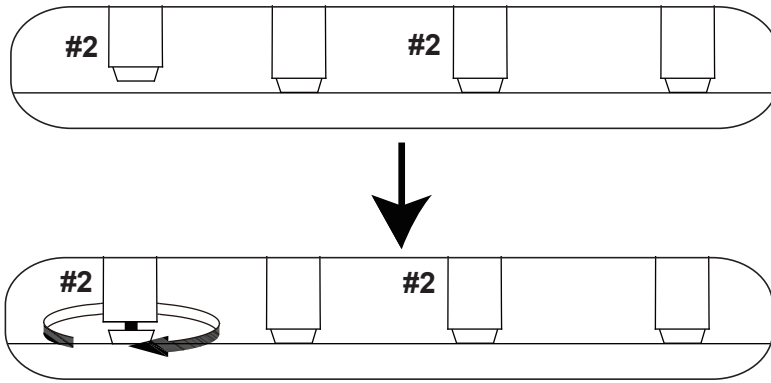
*Esta etiqueta es permanente. No trate de quitarla.*

12.



F		01
G		01
H		01

13.



MADE IN CHINA  
FABRIQUÉ EN CHINE  
HECHO EN CHINA