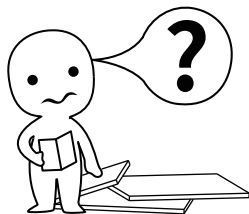
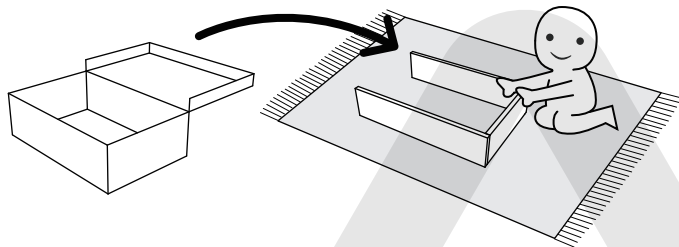


ASSEMBLY INSTRUCTIONS



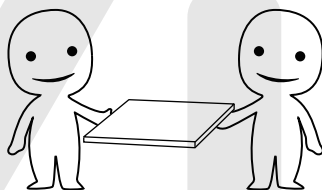
IMPORTANT INFORMATION!

Please read the entire manual before starting to assembling or using this product. Follow the manual thoroughly and keep it for further reference.



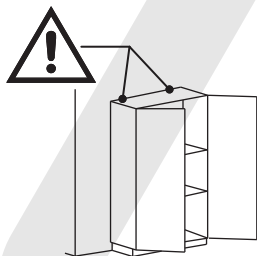
AVOID SCRATCHES!

In order to avoid scratching the furniture should be assembled on a soft layer—could be a rug.



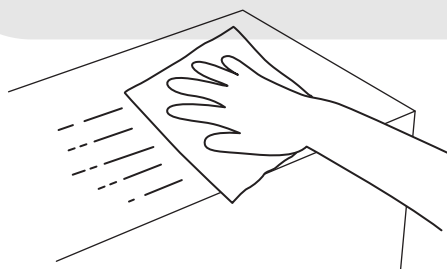
IMPROVE ASSEMBLY EFFICIENCY !

Try to find a partner to install with you, which can speed up the installation efficiency and shorten the time.



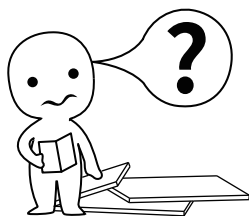
ANTI-TOPPLE WARNING !

Overturned furniture can cause serious or fatal crush injuries. To prevent tipping, be sure to use a wall-anchoring attachment. If one is not included with this product, please purchase a suitable attachment that fits your wall. If unsure, seek professional advice. Please read and follow all instructions carefully.



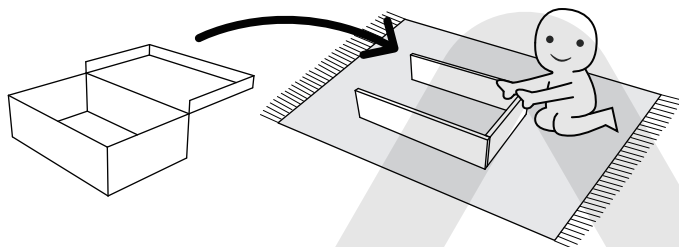
MAINTENANCE AND CLEANING !

For regular maintenance and cleaning, use a rag dipped in neutral detergent to wipe the frame thoroughly, and then dry it with a clean rag. For glass surfaces, wipe with a rag dampened with water or glass cleaner, and then dry with a clean, dry cloth.



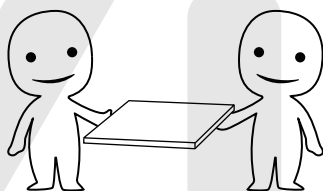
¡INFORMACIÓN IMPORTANTE!

Por favor, lee todo el manual antes de comenzar a ensamblar o usar este producto. Sigue las instrucciones detenidamente y consérvalo para futuras consultas.



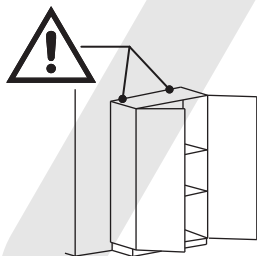
¡EVITA LOS RAYONES!

Para evitar que el mueble se raye, debe ensamblarse sobre una superficie suave, como una alfombra.



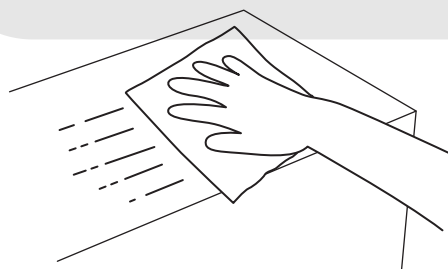
¡MEJORA LA EFICIENCIA!

Intenta encontrar a alguien que te ayude con la instalación; trabajar en pareja puede aumentar la eficiencia y reducir el tiempo de montaje.



¡ADVERTENCIA ANTIVUELCO!

El mobiliario volcado puede causar lesiones graves o incluso mortales por aplastamiento. Para evitar que se vuelque, asegúrate de utilizar el sistema de anclaje a la pared. Si este producto no lo incluye, adquiere un anclaje compatible con tu pared. Si no estás seguro de cuál usar, busca asesoramiento profesional. Lee y sigue cuidadosamente cada paso de las instrucciones.

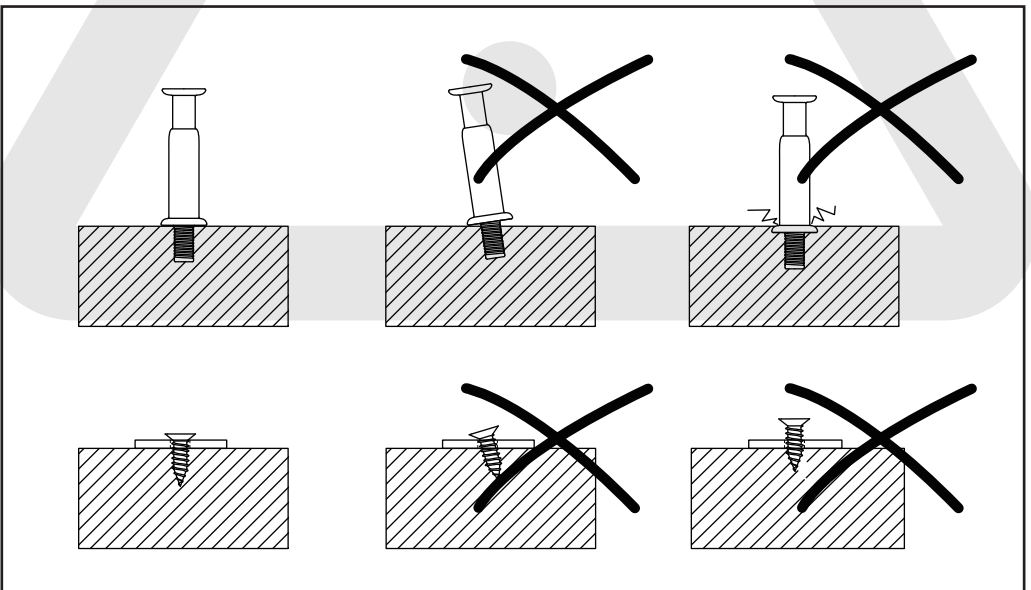
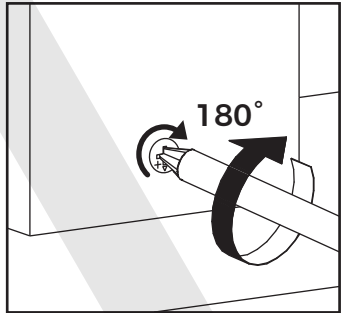
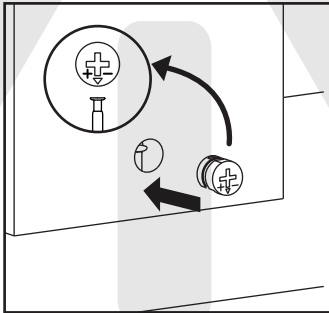
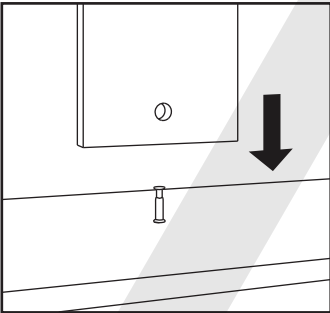
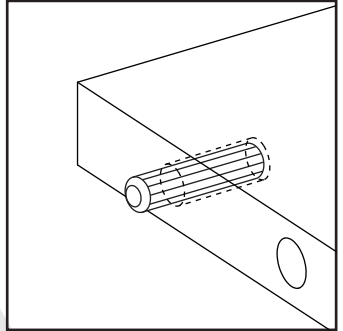
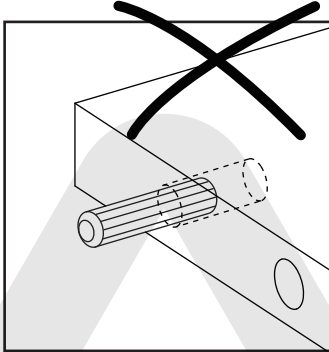
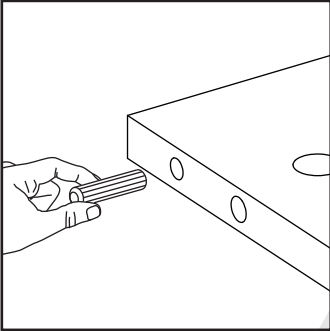


¡MANTENIMIENTO Y LIMPIEZA!

Para el mantenimiento y la limpieza regulares del producto, limpia el marco con un paño humedecido en un detergente neutro y luego sécalo con un paño limpio. Para los materiales de vidrio, límpialos con un paño humedecido en limpiador de vidrios con agua y luego sécalos con un paño seco.

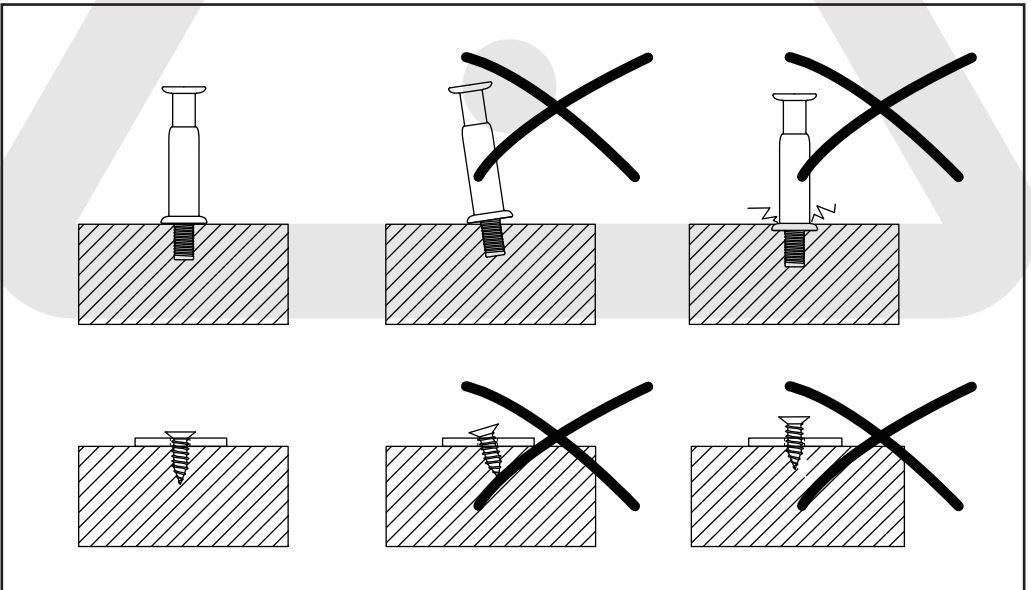
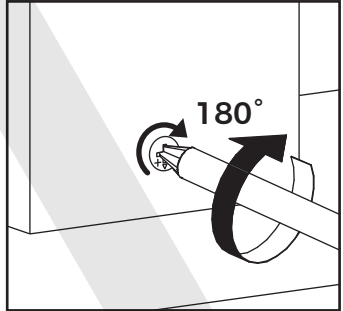
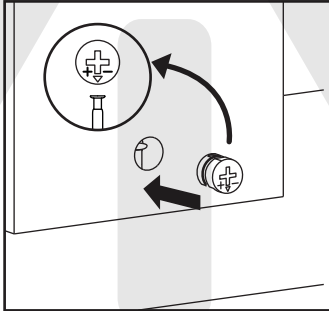
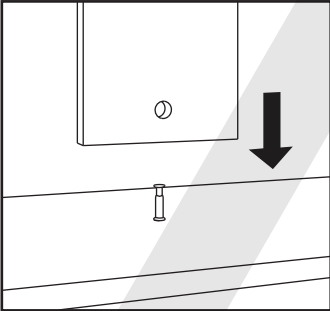
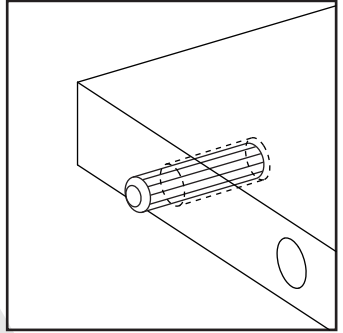
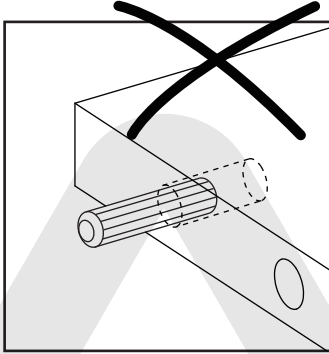
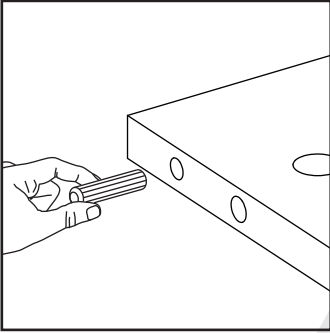


The following are common installation steps. Correct operation is required to avoid product damage.

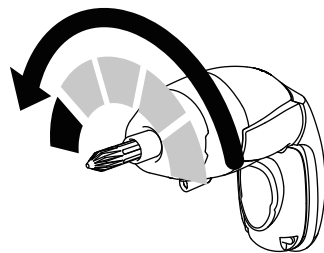
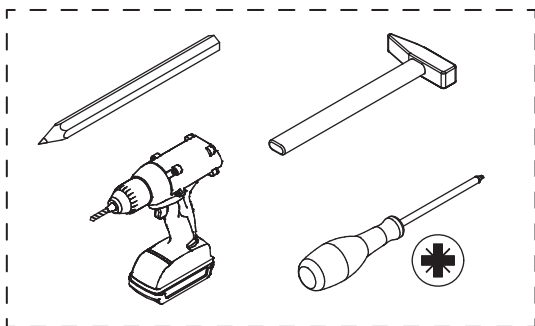




Los siguientes pasos de instalación son bastante comunes y requieren una operación correcta durante el proceso de montaje. El uso incorrecto puede dañar el mueble.



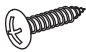
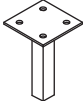
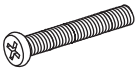


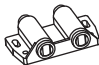


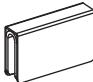
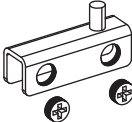
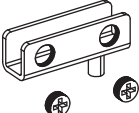


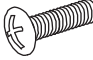


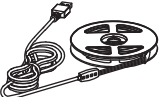



Please prepare the following tools



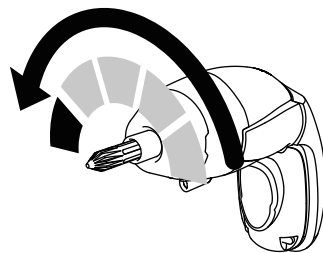
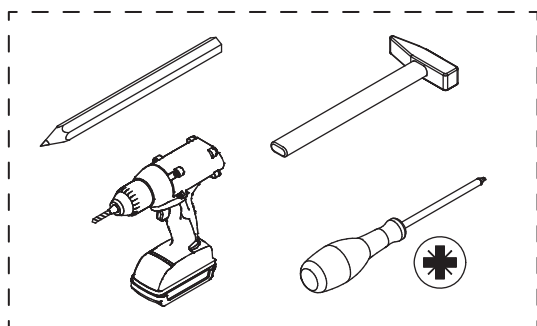
If you choose to use power tools, set them to a low-power setting. Use caution—power tools may crack or damage the furniture and can also harm the hardware.



Some accessories have similar shapes, please distinguish them according to their numbers and sizes during installation.

<p>A x 10</p>  <p>M4 x 12 mm</p>	<p>B x 1</p> 	<p>C x 18</p>  <p>M6 x 30 mm</p>	<p>D x 22</p>  <p>M6 x 10 mm</p>	<p>E x 5</p>  <p>M6</p>
<p>F x 1</p> 	<p>G x 6</p>  <p>M3 x 12 mm</p>	<p>H x 8</p> 	<p>I x 4</p> 	<p>J x 4</p> 
<p>K x 4</p> 	<p>L x 16</p> 	<p>M x 4</p> 	<p>N x 4</p>  <p>M4 x 10 mm</p>	<p>O x 2</p> 
<p>P x 28</p> 	<p>Q x 1</p> 	<p>R x 2</p> 	<p>S x 2</p>  <p>Ø6 x 30 mm</p>	<p>T x 2</p>  <p>M4 x 40 mm</p>

Por favor, prepara las siguientes herramientas



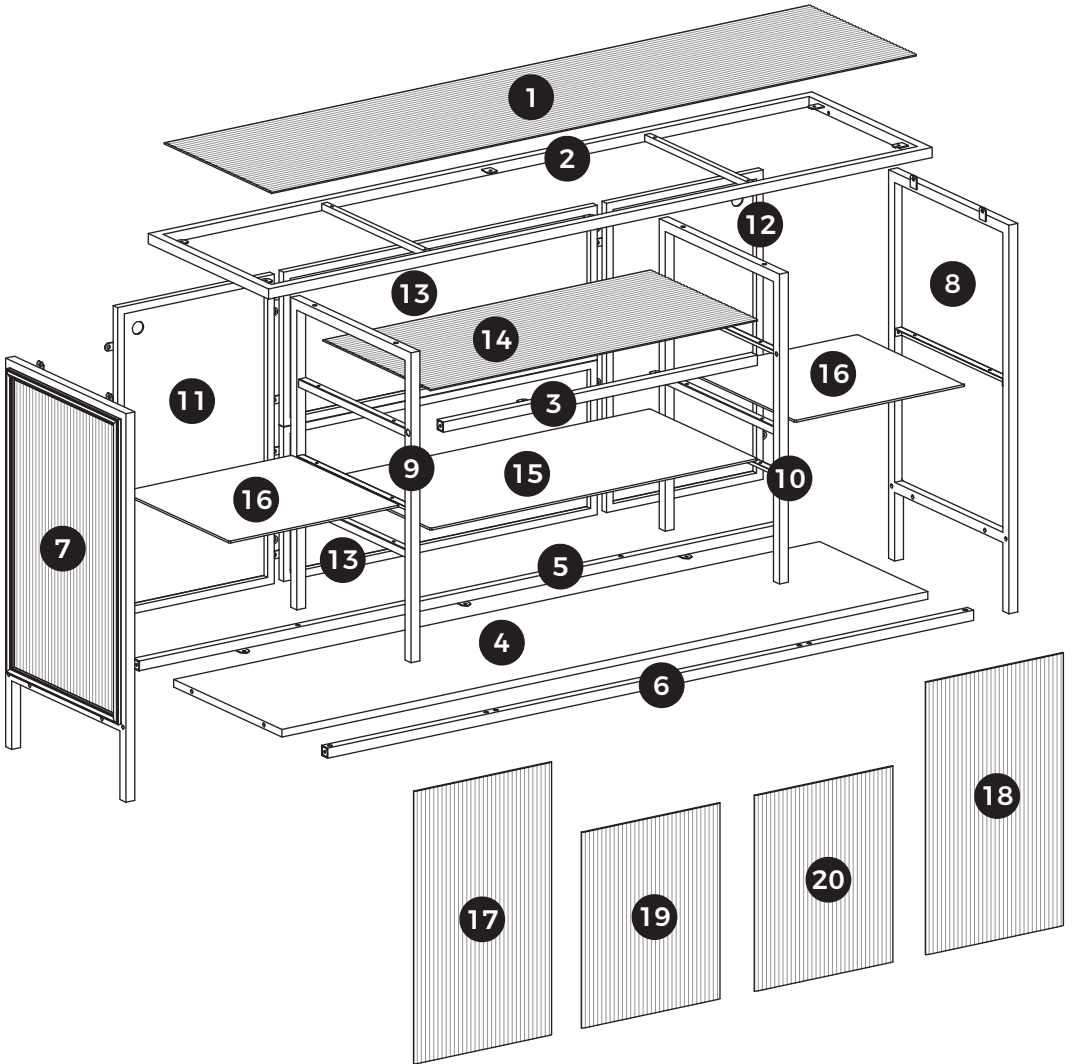
Si decides utilizar herramientas eléctricas, ajústalas a una velocidad baja. ¡Ten cuidado! Las herramientas eléctricas pueden causar grietas o daños en el mueble, y también pueden dañar los herrajes.



Algunos accesorios tienen la misma forma; por favor, distíngalos según sus números y tamaños durante la instalación.

A x 10 M4 x 12 mm	B x 1 	C x 18 M6 x 30 mm	D x 22 M6 x 10 mm	E x 5 M6
F x 1 	G x 6 M3 x 12 mm	H x 8 	I x 4 	J x 4
K x 4 	L x 16 	M x 4 	N x 4 M4 x 10 mm	O x 2
P x 28 	Q x 1 	R x 2 	S x 2 Ø6 x 30 mm	T x 2 M4 x 40 mm

Parts List



WARNING

Children have died from furniture tipover. To reduce the risk of furniture tipover:

- ALWAYS install Anti-tip device provided
- NEVER put a TV on this product.
- NEVER allow children to stand, climb or hang on drawers, doors, or shelves.
- NEVER open more than one drawer at a time.
- Place heaviest items in the lowest drawers.

This is a permanent label. Do not remove!



90 MINUTES



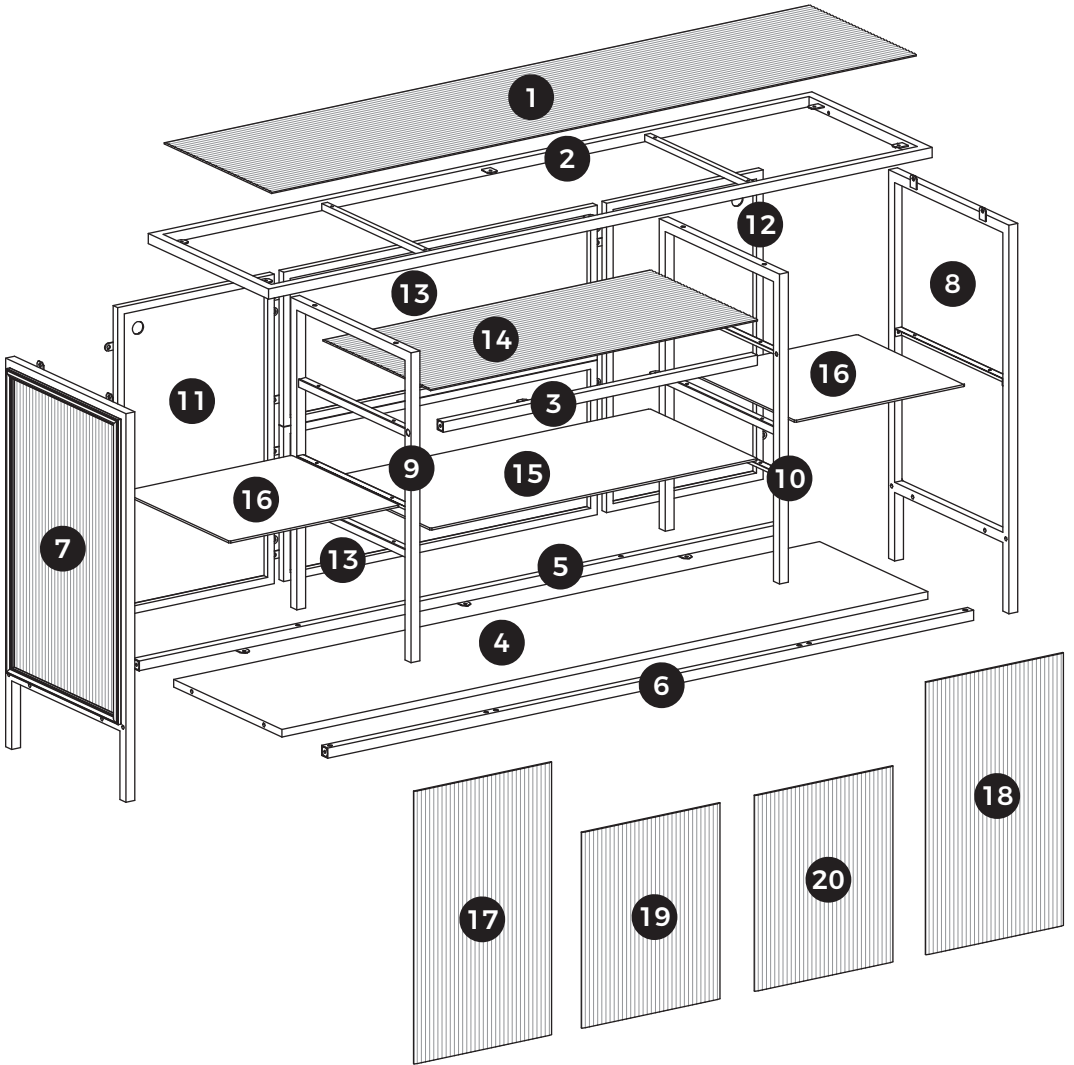
2 ADULTS



INTERMEDIATE

The parts listed above are required for proper assembly. If there are any issues. Contact us.

Lista de Piezas



⚠ ADVERTENCIA

Los niños han muerto por el vuelco de muebles. Para reducir el riesgo de que el mueble se vuelque:

- SIEMPRE instala el dispositivo antivuelco incluido.
- NUNCA coloques un televisor sobre este producto.
- NUNCA permitas que los niños se suban, trepen o cuelguen de los cajones, puertas o estantes.
- NUNCA abras más de un cajón a la vez.
- Coloca los objetos más pesados en los cajones inferiores.

Esta es una etiqueta permanente. ¡No la retires!



90 MINUTOS



2 ADULTOS



INTERMEDIO

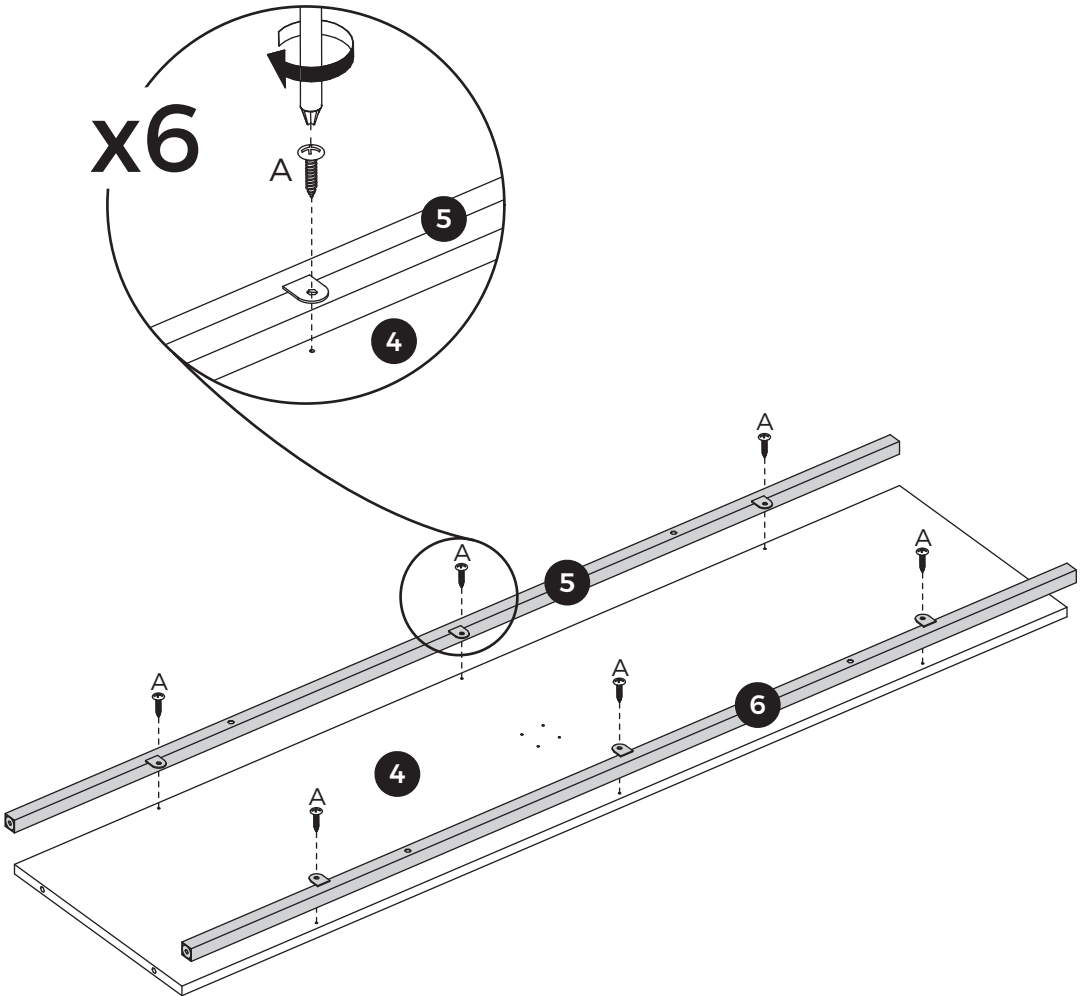
Las piezas enumeradas arriba son necesarias para un montaje correcto. Si tienes algún problema, contáctanos en.

01



[EN] Secure metal bars 5 and 6 to plate 4 using screws (A).

[ES] Fije las barras metálicas 5 y 6 al panel 4 utilizando los tornillos (A).

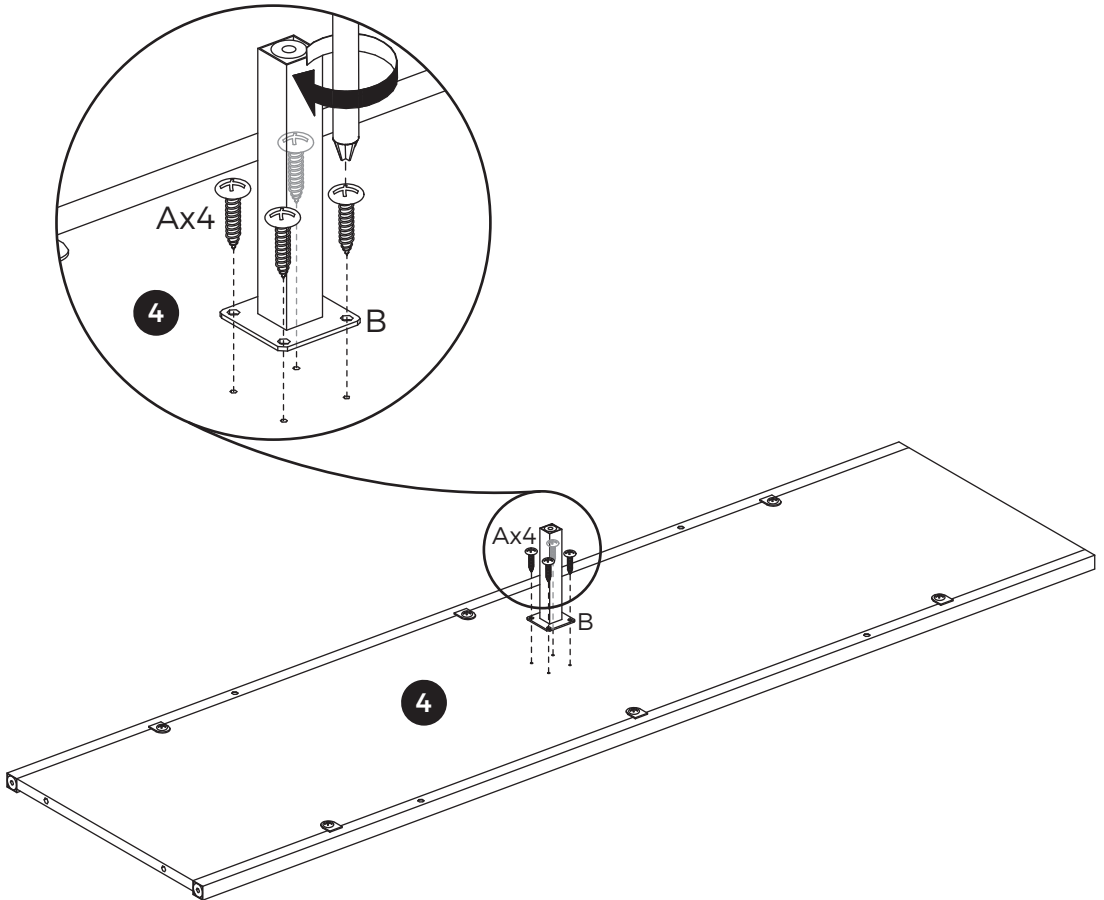


02



[EN] Secure leg support (B) to plate 4 using screws (A).

[ES] Fije el soporte de pata (B) al panel 4 utilizando los tornillos (A).



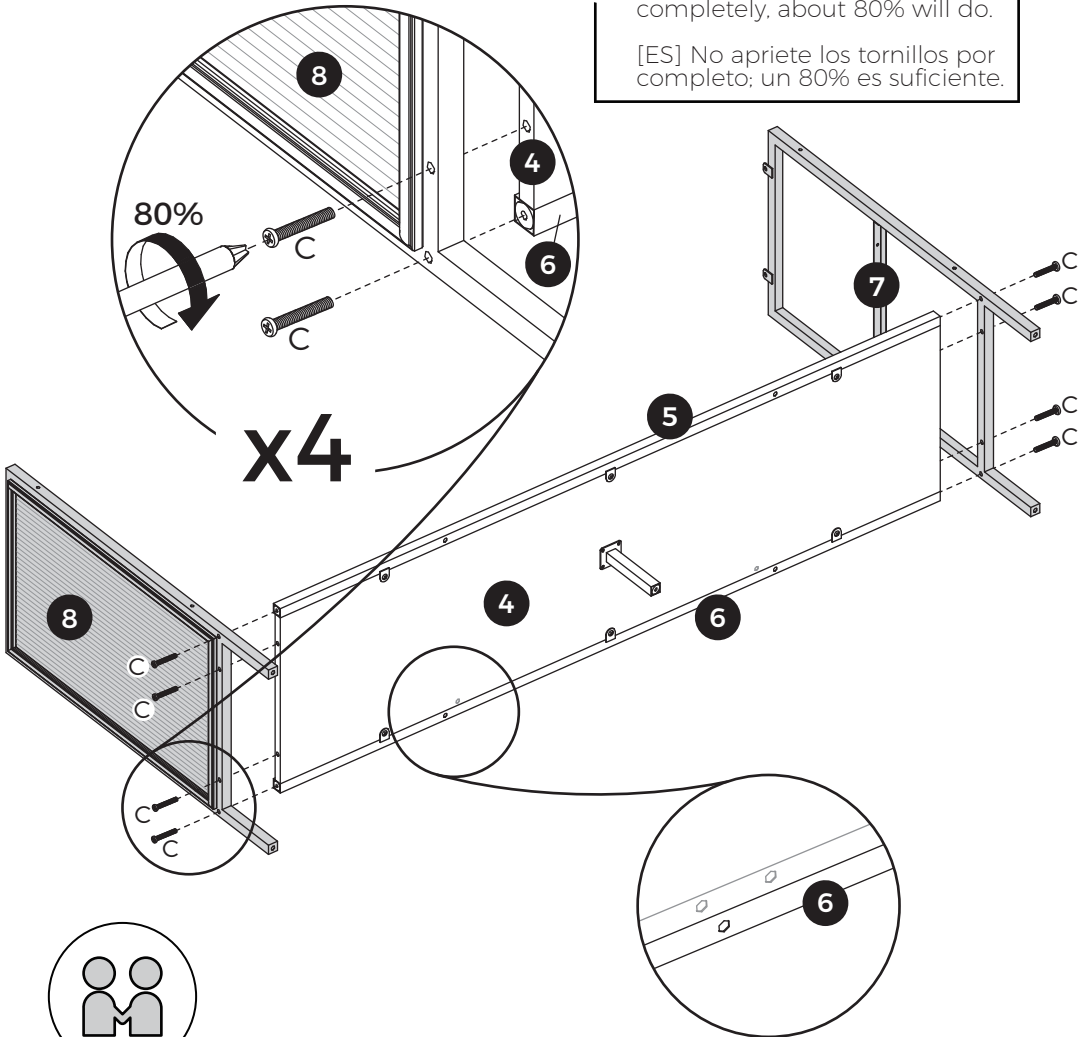
03



[EN] Connect metal frames 7 and 8 to plate 4 and metal bars using screws (C).

[ES] Conecte los marcos metálicos 7 y 8 al panel 4 y a las barras metálicas utilizando los tornillos (C).

i [EN] Don't tighten the screws completely, about 80% will do.
[ES] No apriete los tornillos por completo; un 80% es suficiente.



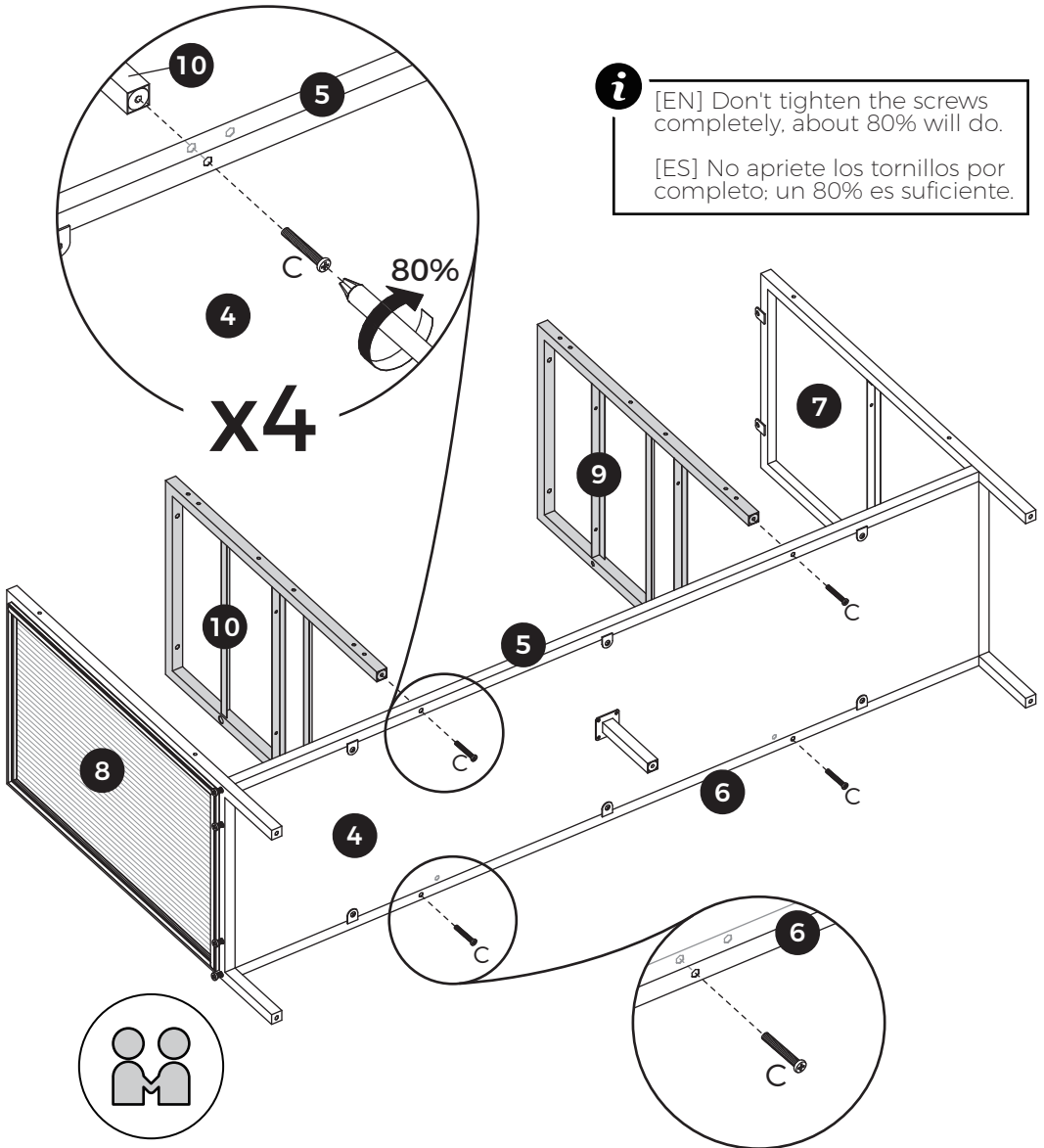
2 ADULTS

04



[EN] Fix metal frames 9 and 10 to metal bars using screws (C).

[ES] Fije los marcos metálicos 9 y 10 a las barras metálicas utilizando los tornillos (C).



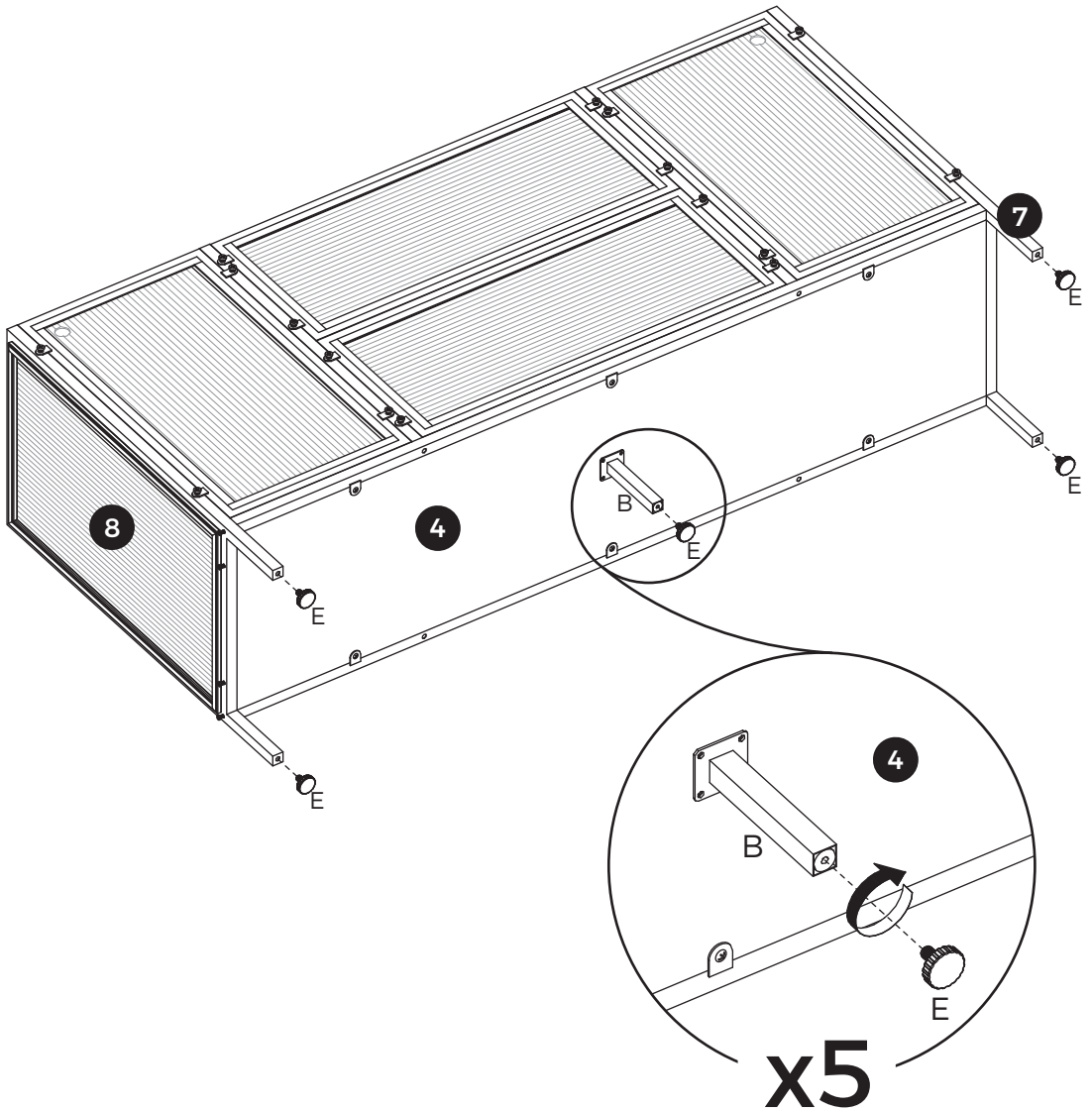
06



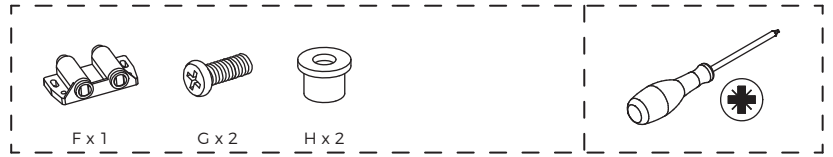
E x 5

[EN] Attach foot pads (E) to metal frames 7, 8 and leg support (B), turn clockwise to tighten.

[ES] Coloque las patas (E) en los marcos metálicos 7, 8 y en el soporte de pata (B), gírelas en sentido horario para apretarlas.

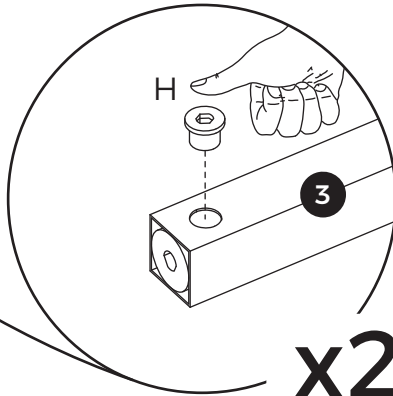
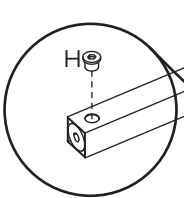
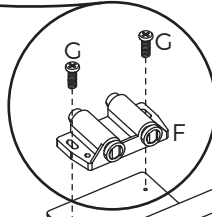
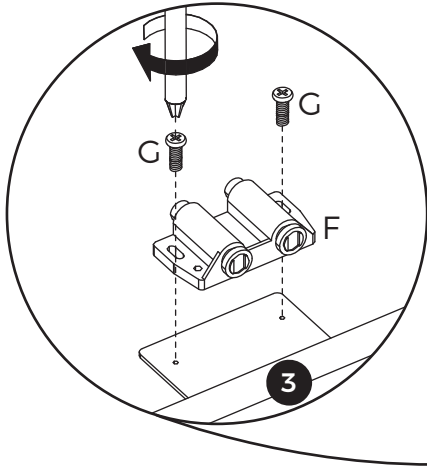


07



[EN] Press plugs (H) onto metal bar 3, and secure rebound device (F) using screws (G).

[ES] Presione los tapones (H) sobre la barra metálica 3 y fije el dispositivo de rebote (F) utilizando los tornillos (G).

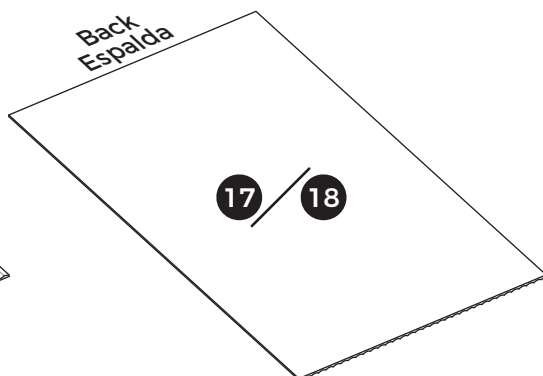
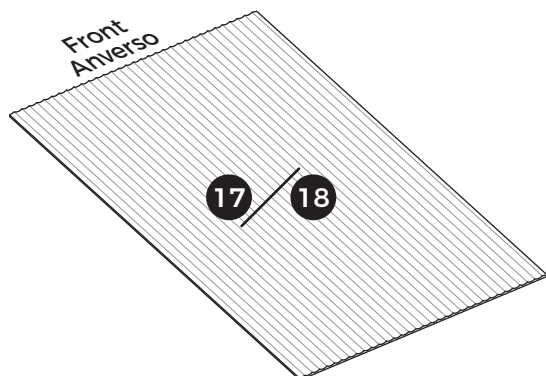
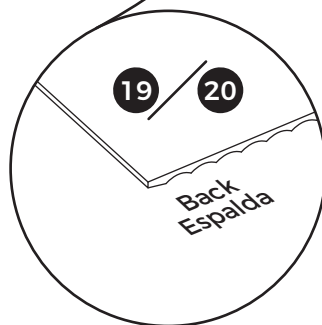
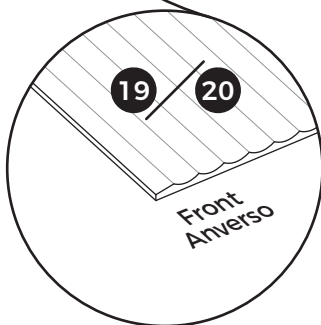
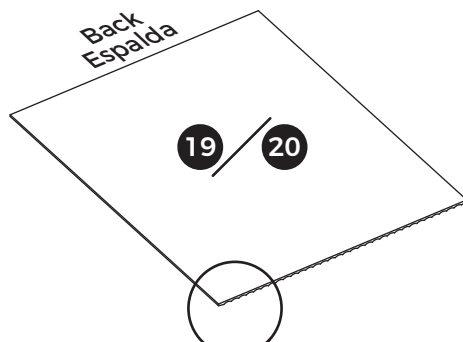
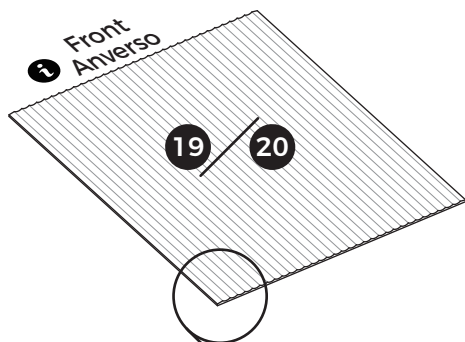


x2

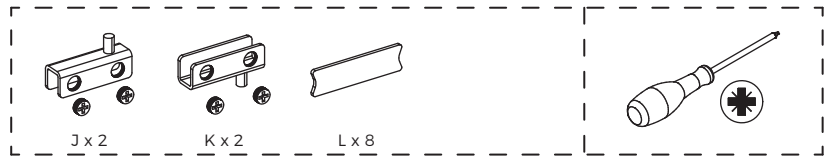
09

[EN] Distinguish the front and back surfaces of the glass. The slightly textured side is the front, and the smooth side is the back.

[ES] Distinga las superficies frontal y posterior del vidrio. El lado ligeramente texturizado es el frontal y el lado liso es el posterior.

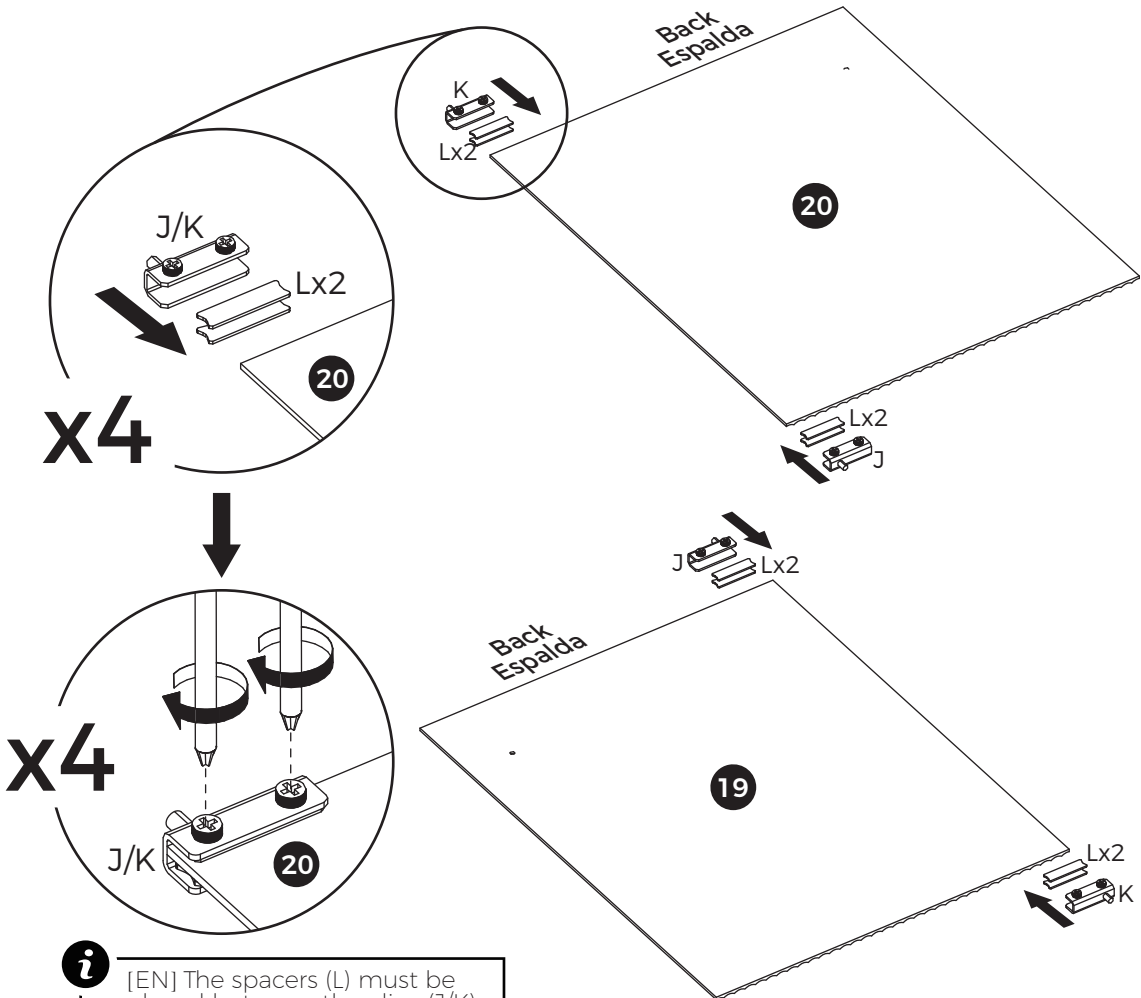


10



[EN] Install clips (J) and (K) and spacers (L) onto the glass plates 19 and 20, then tighten the screws.

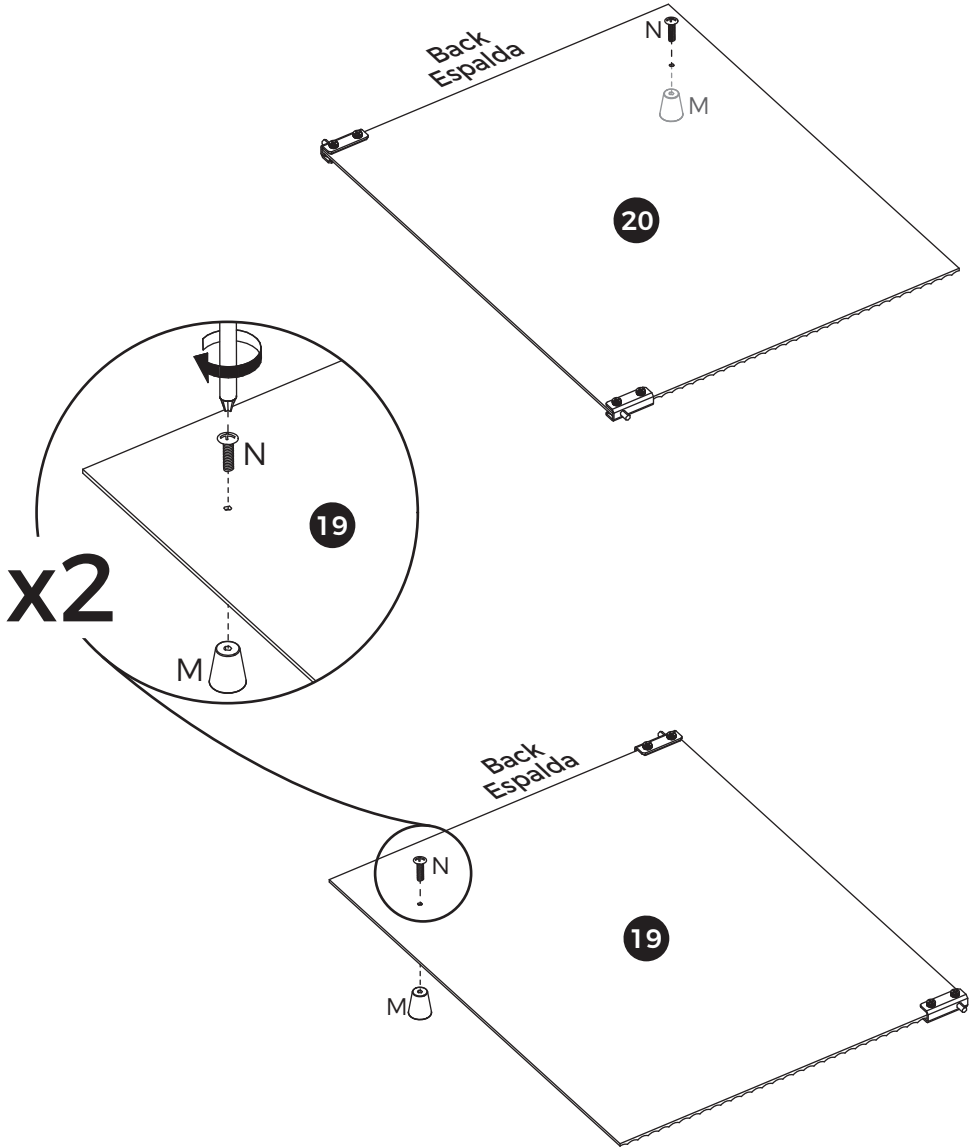
[ES] Instale los clips (J) y (K) y los separadores (L) en las placas de vidrio 19 y 20, luego apriete los tornillos.



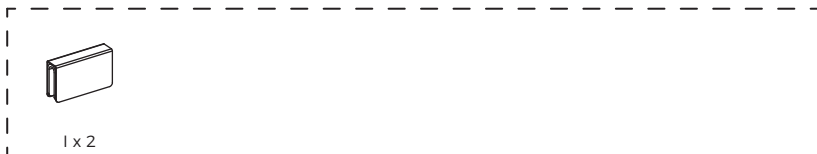
[EN] The spacers (L) must be placed between the clips (J/K) and the glass; otherwise, the glass may break.

[ES] Los separadores (L) deben colocarse entre los clips (J/K) y el vidrio; de lo contrario, el vidrio podría romperse.

11

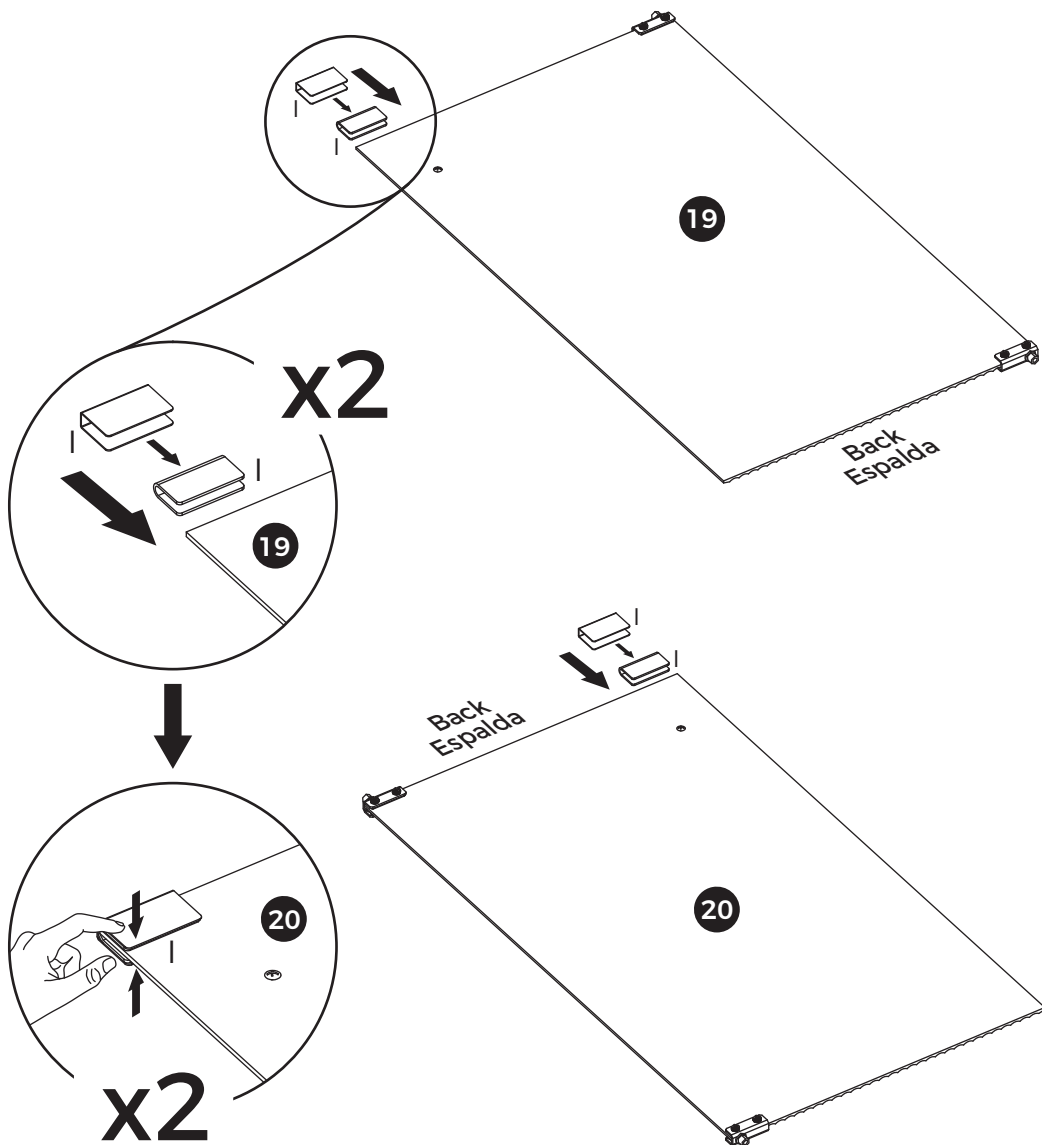


12



[EN] Install clips (l) onto the glass plates. **If it's loose, please squeeze hard to secure as shown.**

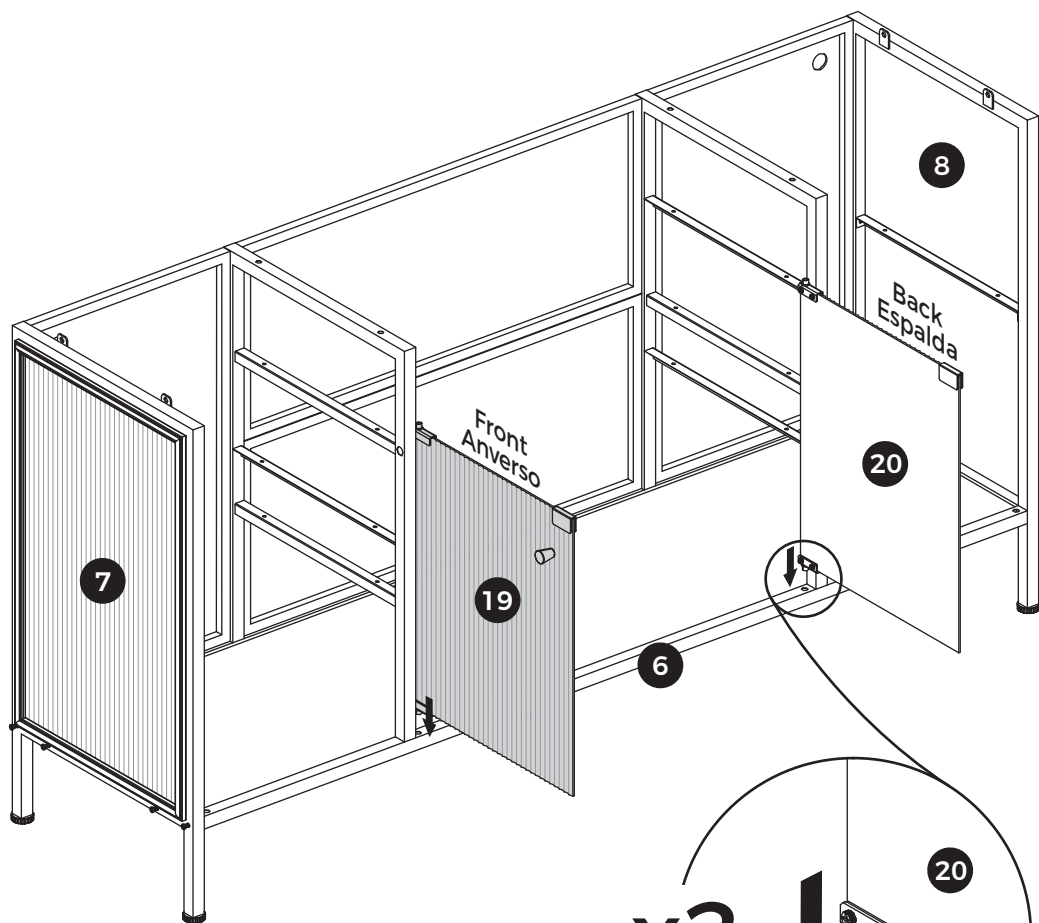
[ES] Instale los clips (l) en las placas de vidrio. **Si están sueltos, apriételos con fuerza para fijarlos como se muestra.**



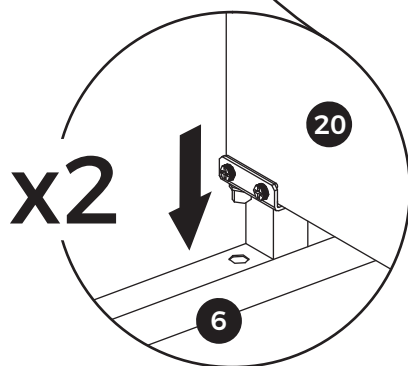
13

[EN] Install glass plates 19 and 20 into metal bar 6. **Require at least two people to install.**

[ES] Instale las placas de vidrio 19 y 20 en la barra metálica 6. **Se requieren al menos dos personas para la instalación.**



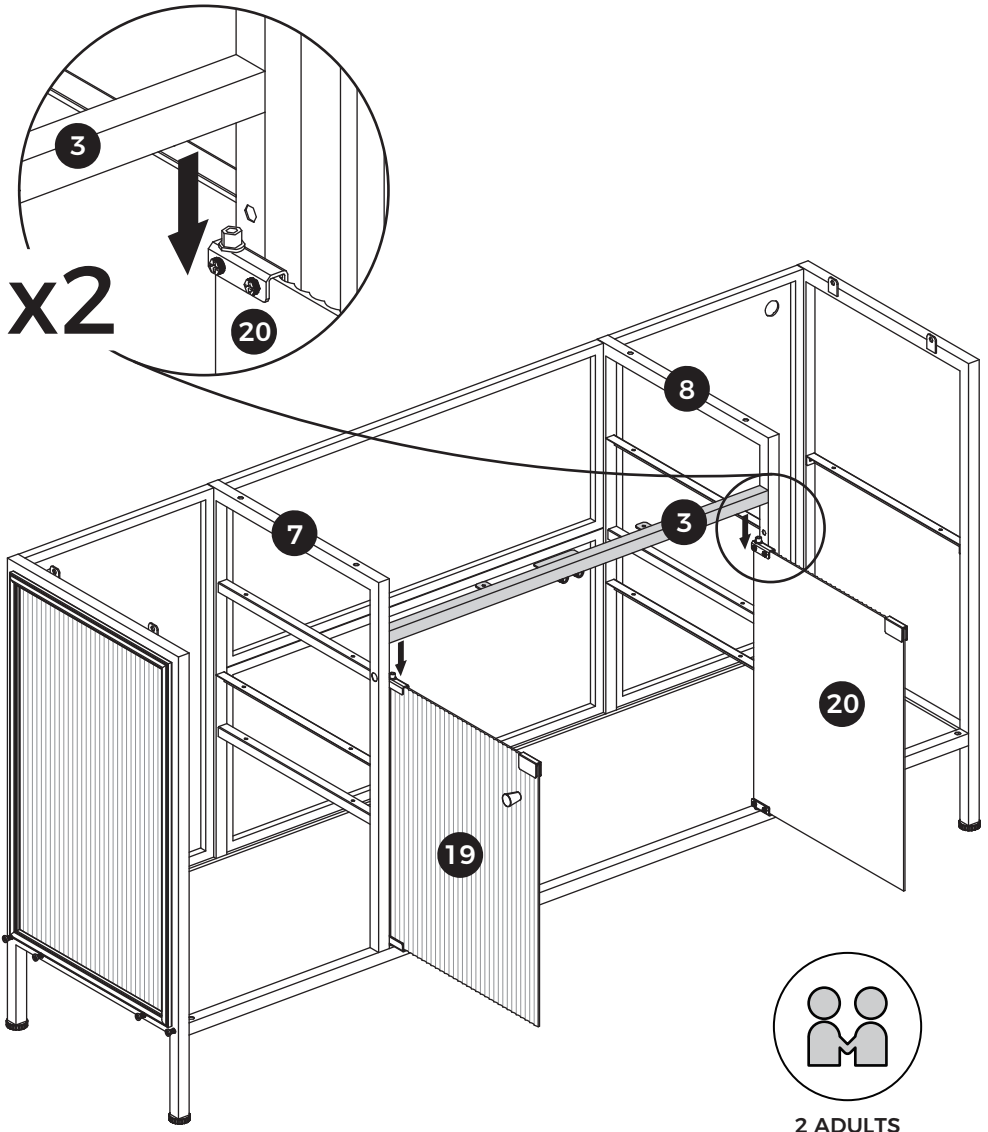
2 ADULTS



14

[EN] Install metal bar 3 into glass plates 19 and 20. **Both of you must hold metal bar 3 to prevent the glass doors from falling.**

[ES] Instale la barra metálica 3 en las placas de vidrio 19 y 20. **Ambos deben sujetar la barra metálica 3 para evitar que las puertas de vidrio caigan.**

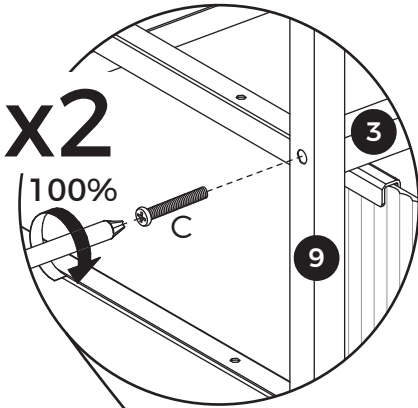


15



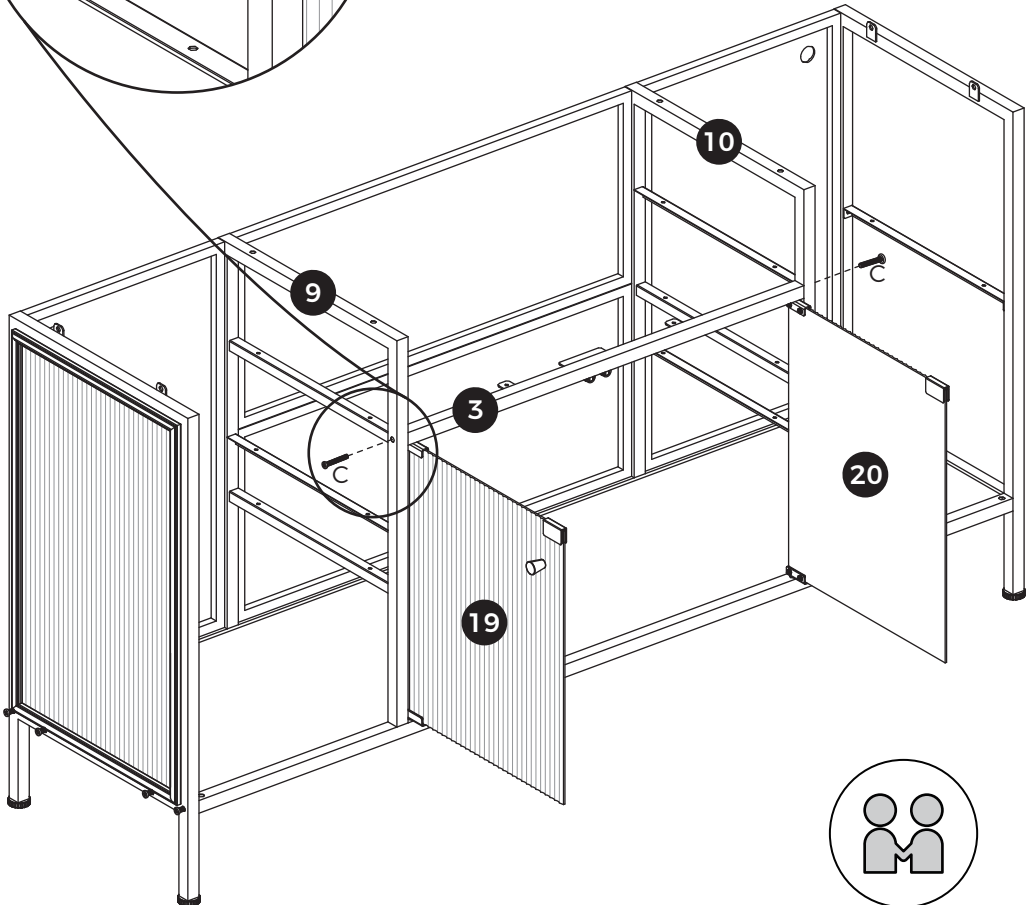
[EN] Fix metal bar 3 to metal frames 9 and 10 using screws (C).

[ES] Fije la barra metálica 3 a los marcos metálicos 9 y 10 utilizando los tornillos (C).



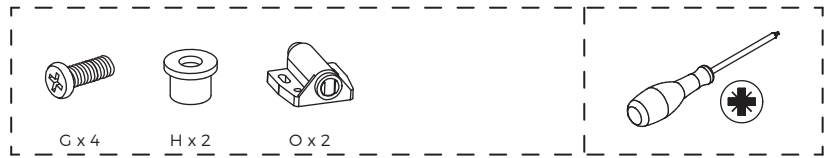
[EN] Tighten the 2 screws to 100%.

[ES] Apriete los 2 tornillos al 100%.



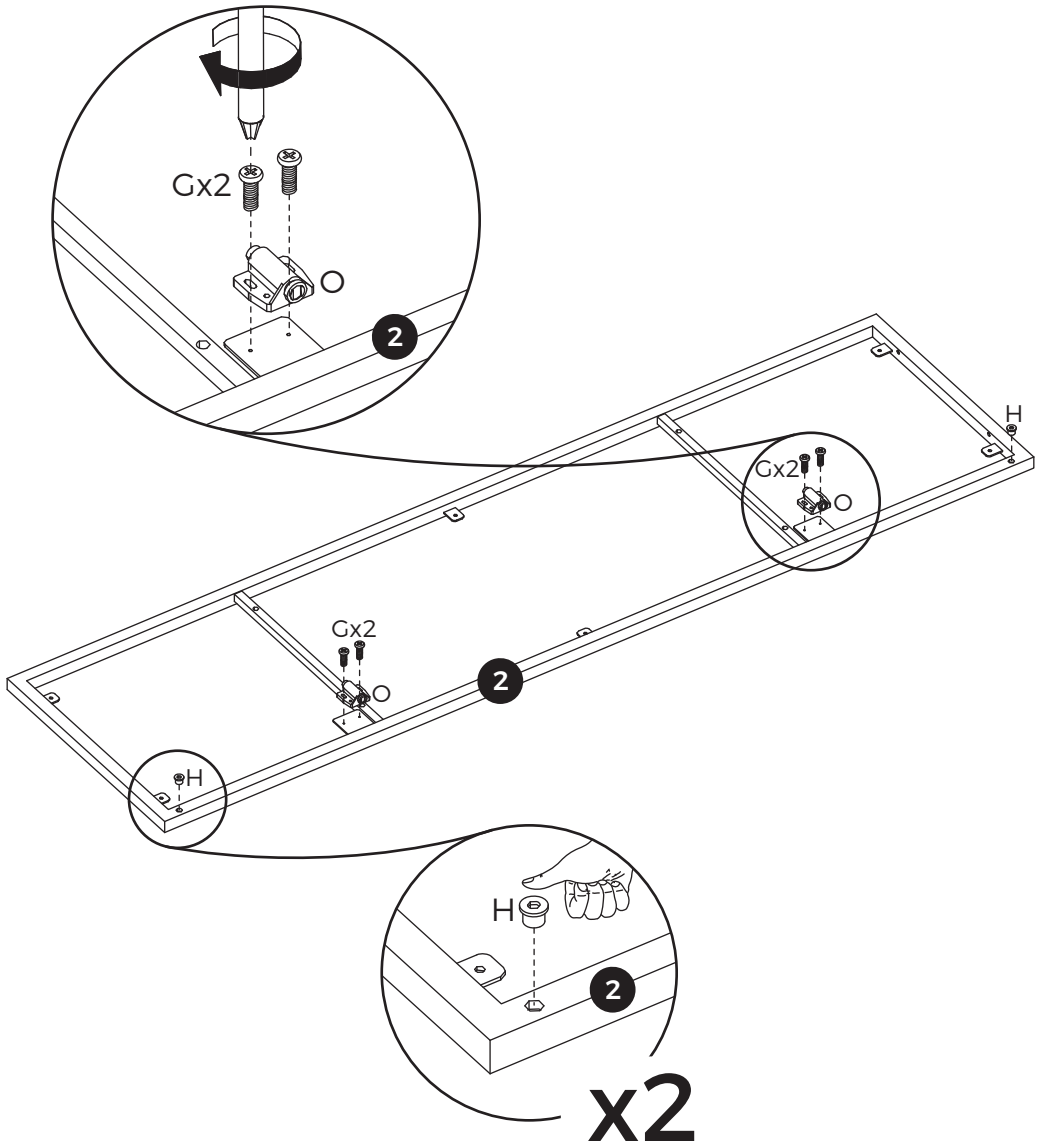
2 ADULTS

16

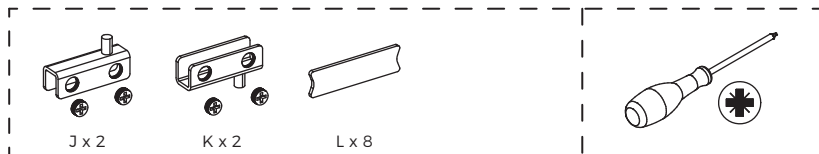


[EN] Fix rebound devices (O) to metal frame 2 using screws (G), and press plugs (H) into.

[ES] Fije los dispositivos de rebote (O) al marco metálico 2 utilizando los tornillos (G), y presione los tapones (H) hacia dentro.

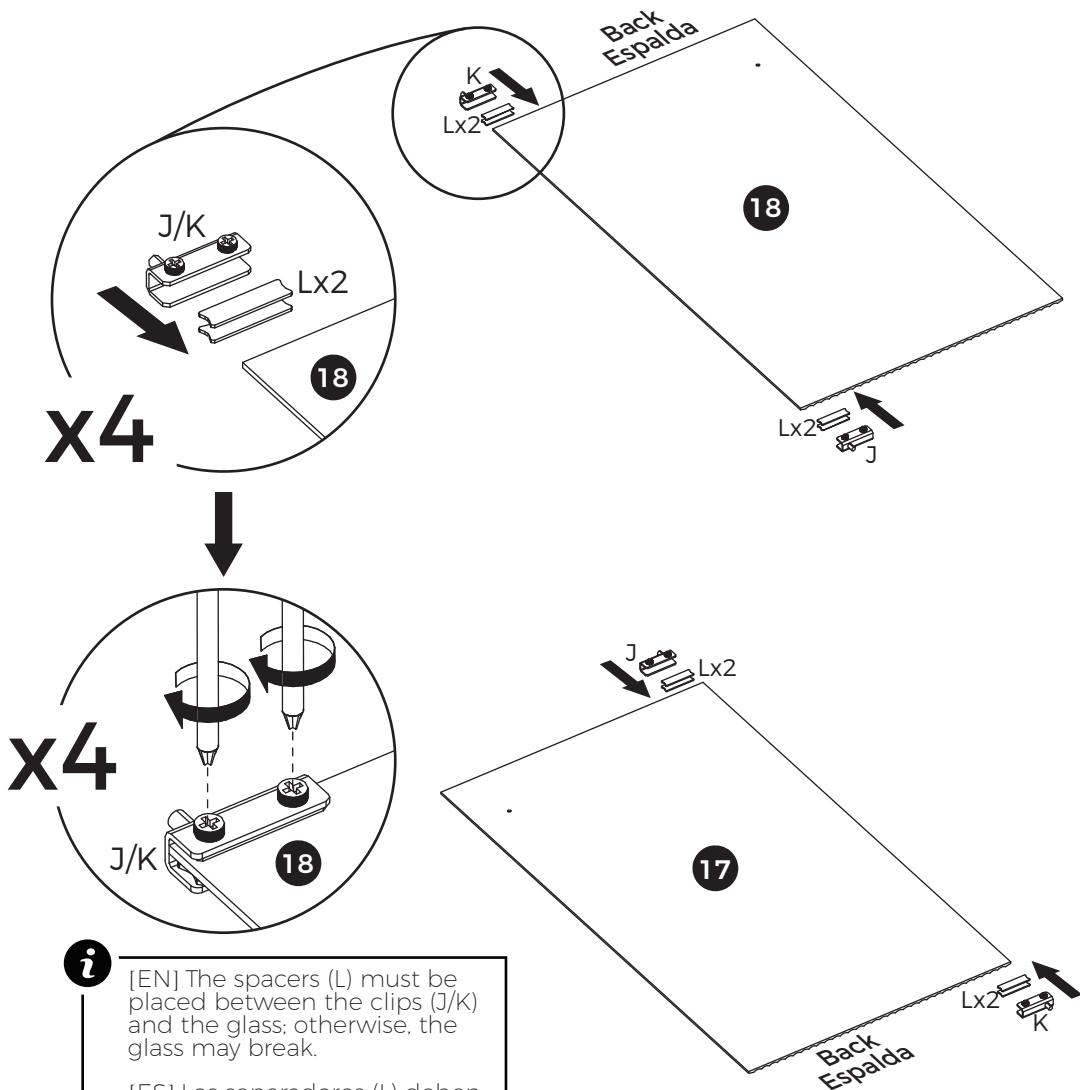


17



[EN] Install clips (J) and (K) and spacers (L) onto the glass plates 17 and 18, then tighten the screws.

[ES] Instale los clips (J) y (K) y los separadores (L) en las placas de vidrio 17 y 18, luego apriete los tornillos.



[EN] The spacers (L) must be placed between the clips (J/K) and the glass; otherwise, the glass may break.

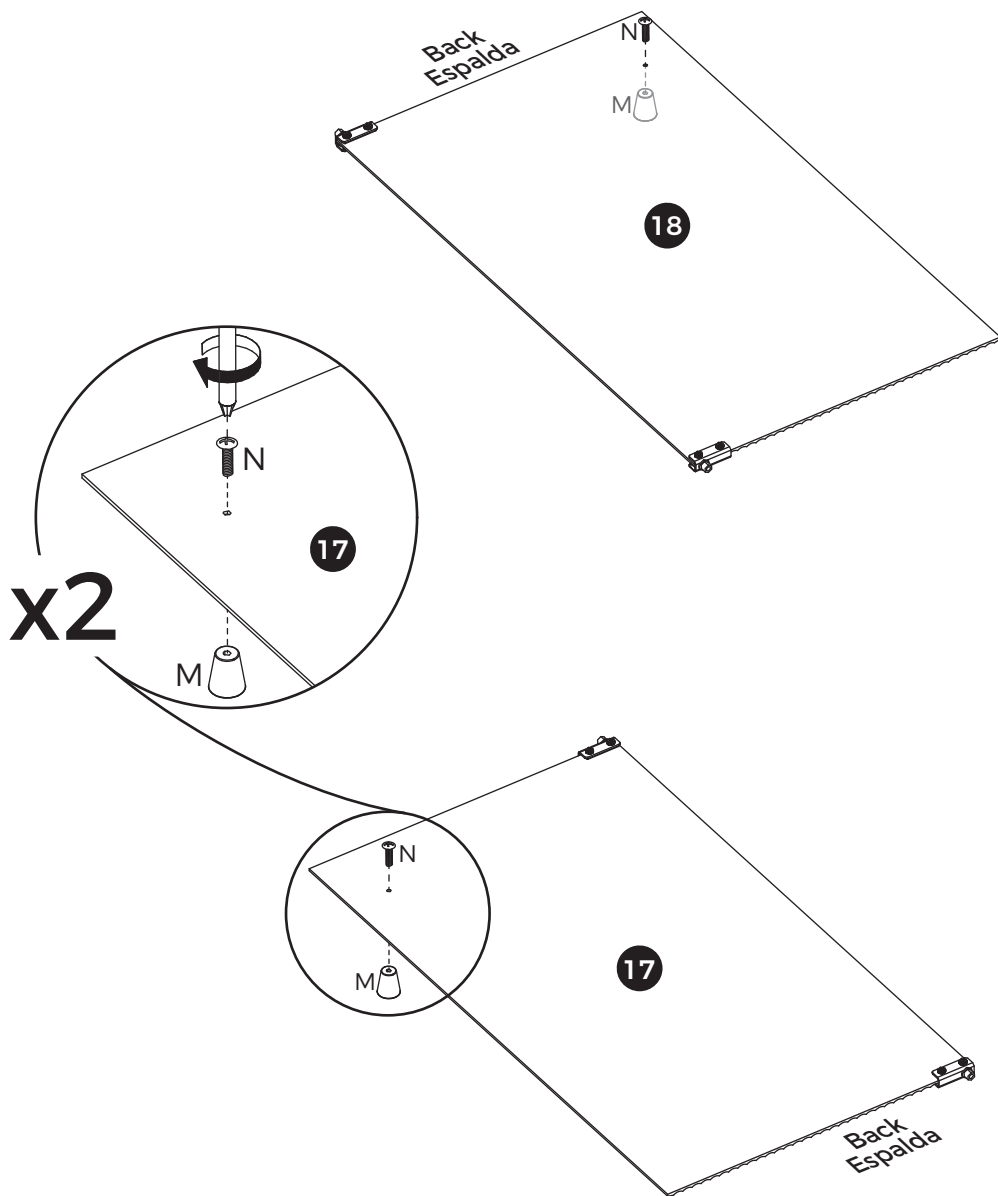
[ES] Los separadores (L) deben colocarse entre los clips (J/K) y el vidrio; de lo contrario, el vidrio podría romperse.

18

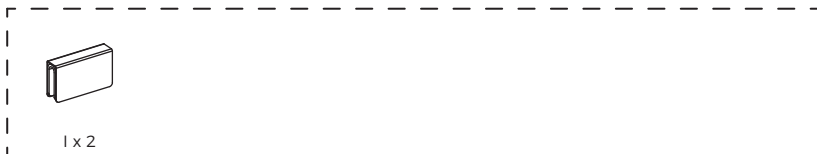


[EN] Secure knobs (M) using screws (N).

[ES] Fije las perillas (M) utilizando los tornillos (N).

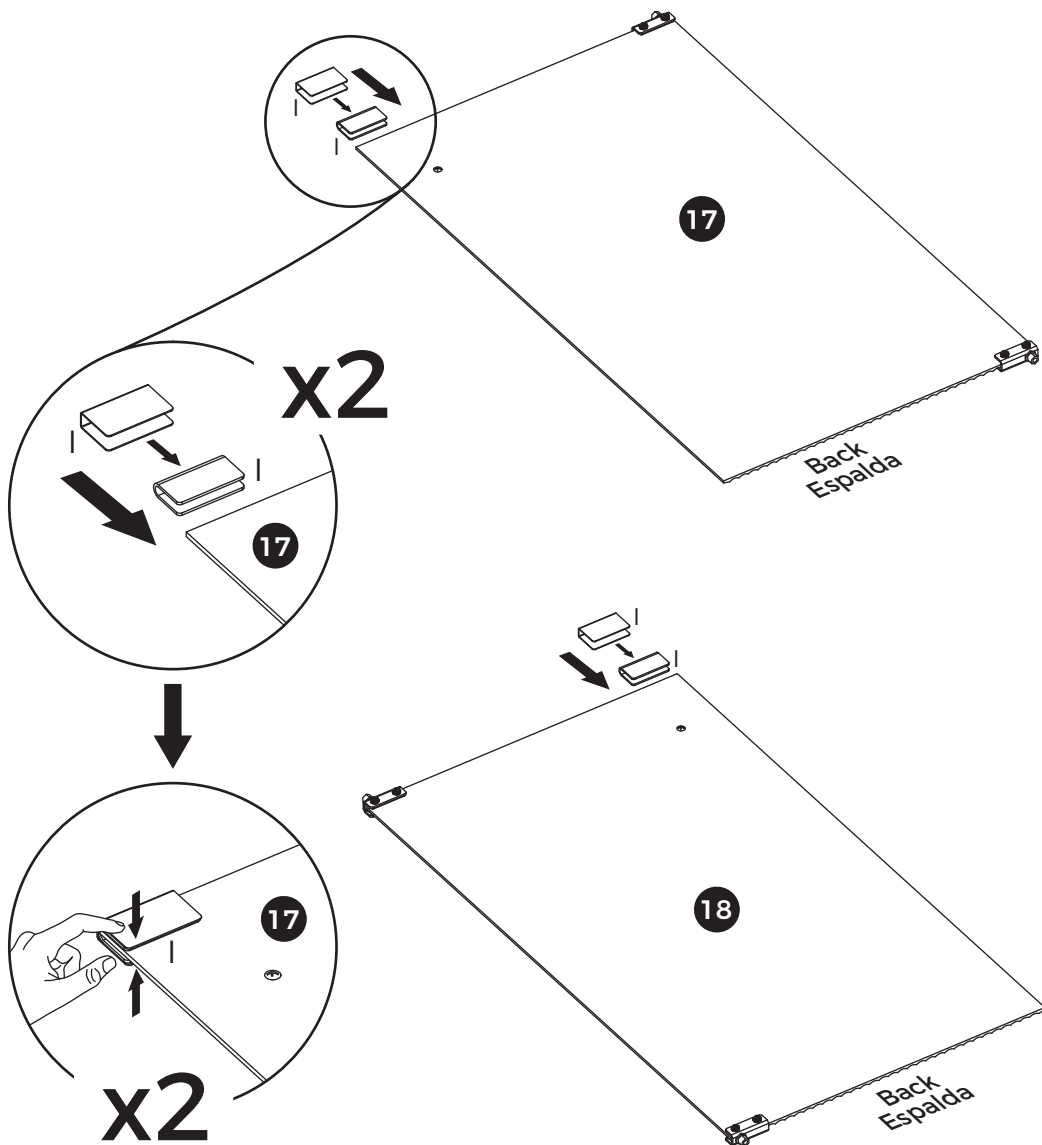


19



[EN] Install clips (l) onto the glass plates. **If it's loose, please squeeze hard to secure as shown.**

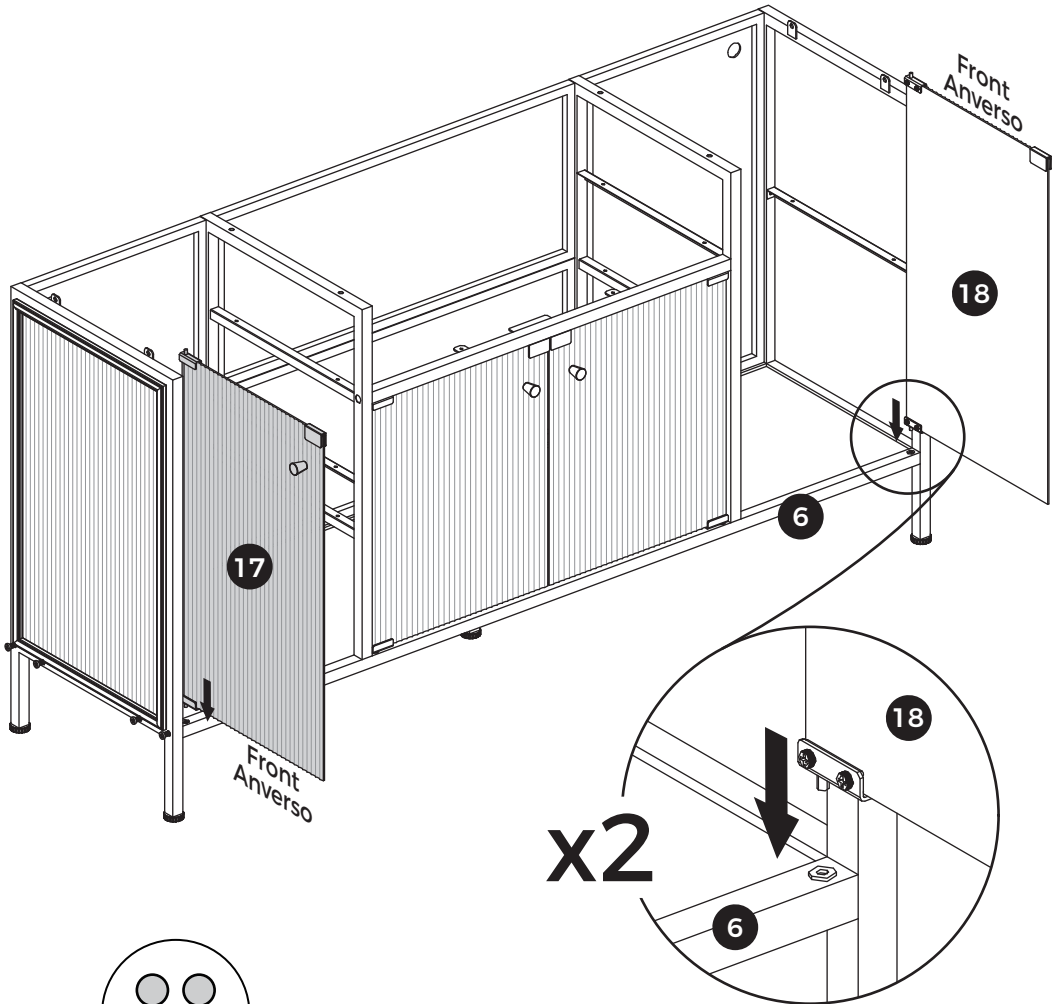
[ES] Instale los clips (l) en las placas de vidrio. **Si queda flojo, apriételo con fuerza para asegurar, según se muestra.**



20

[EN] Install glass plates 17 and 18 into metal bar 6. **Require at least two people to install.**

[ES] Instale las placas de vidrio 17 y 18 en la barra metálica 6. **Se requieren al menos dos personas para la instalación.**

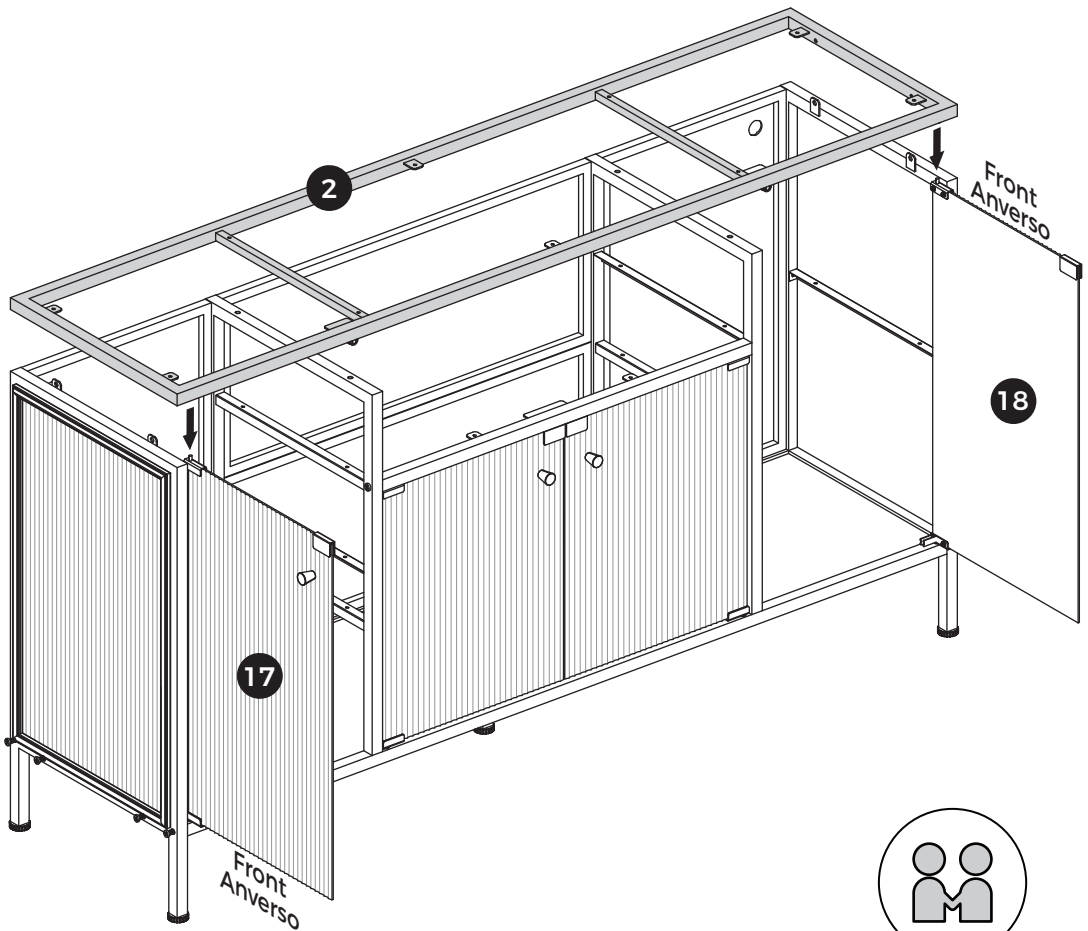


2 ADULTS

21

[EN] Install metal frame 2 into glass plates 17 and 18. **Both of you must hold metal frame 2 to prevent the glass doors from falling.**

[ES] Instale el marco metálico 2 en las placas de vidrio 17 y 18. **Ambos deben sujetar el marco metálico 2 para evitar que las puertas de vidrio se caigan.**



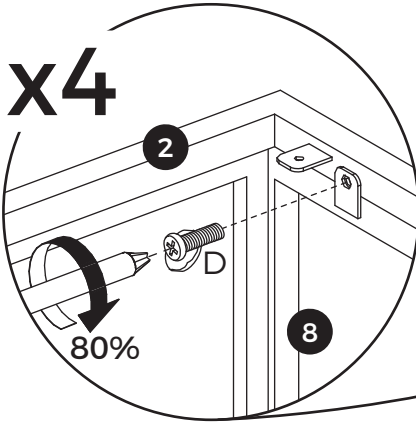
2 ADULTS

22

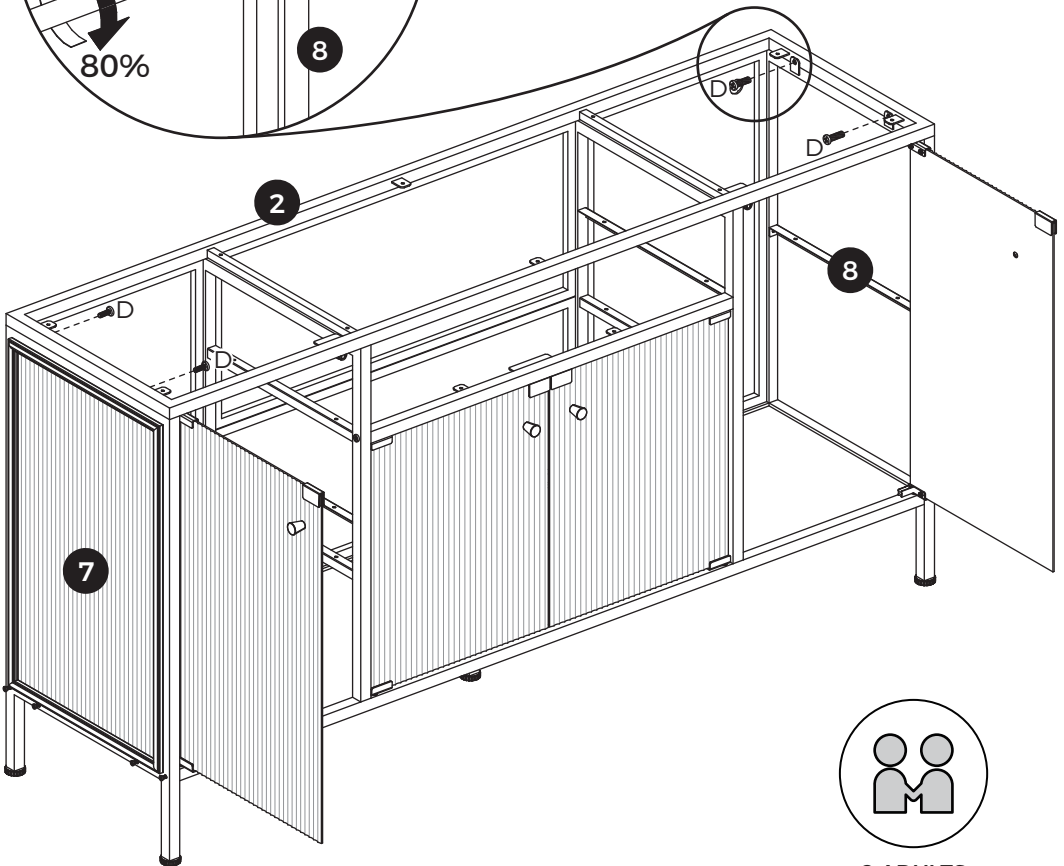


[EN] Fix metal frame 2 to metal frames 7 and 8 using screws (D).

[ES] Fije el marco metálico 2 a los marcos metálicos 7 y 8 utilizando los tornillos (D).



i [EN] Don't tighten the screws completely, about 80% will do.
[ES] No apriete los tornillos por completo: un 80% es suficiente.



2 ADULTS

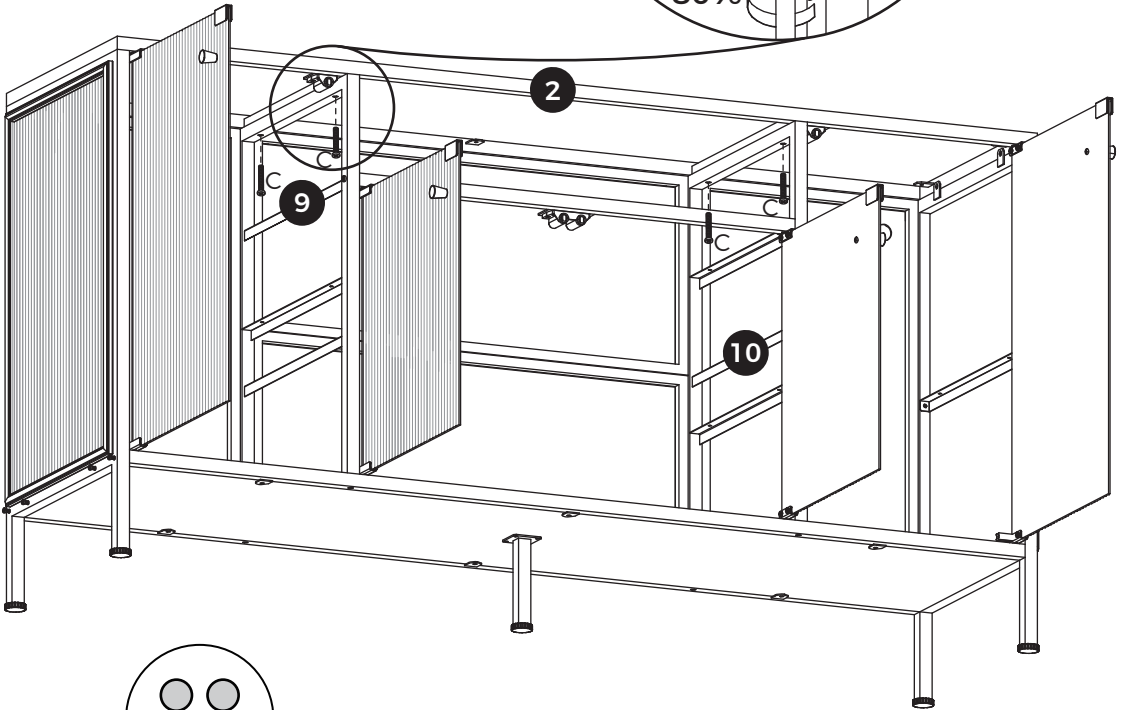
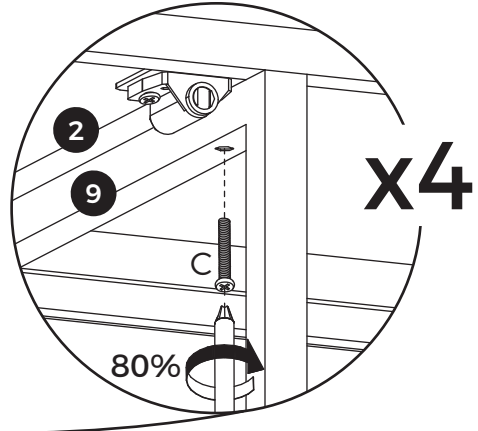
23



[EN] Fix metal bar 9 to metal frame 2 using screws (C).

[ES] Fije la barra metálica 9 al marco metálico 2 utilizando los tornillos (C).

i [EN] Don't tighten the screws completely, about 80% will do.
[ES] No apriete los tornillos por completo; un 80% es suficiente.



2 ADULTS

24

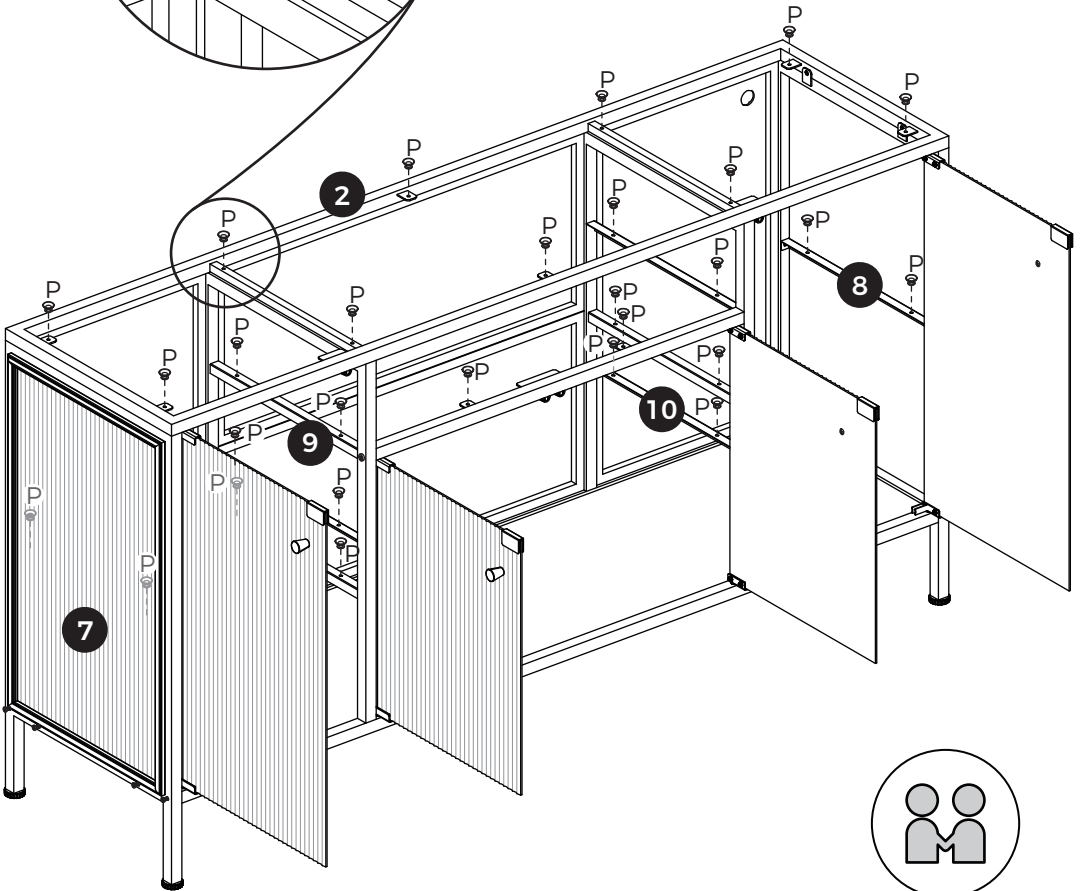
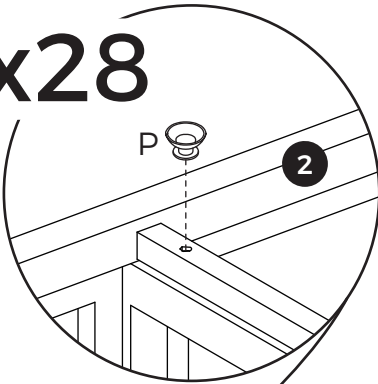


P x 28

[EN] Install suction cups (P) to the unit.

[ES] Instale las ventosas (P) en la unidad.

x28



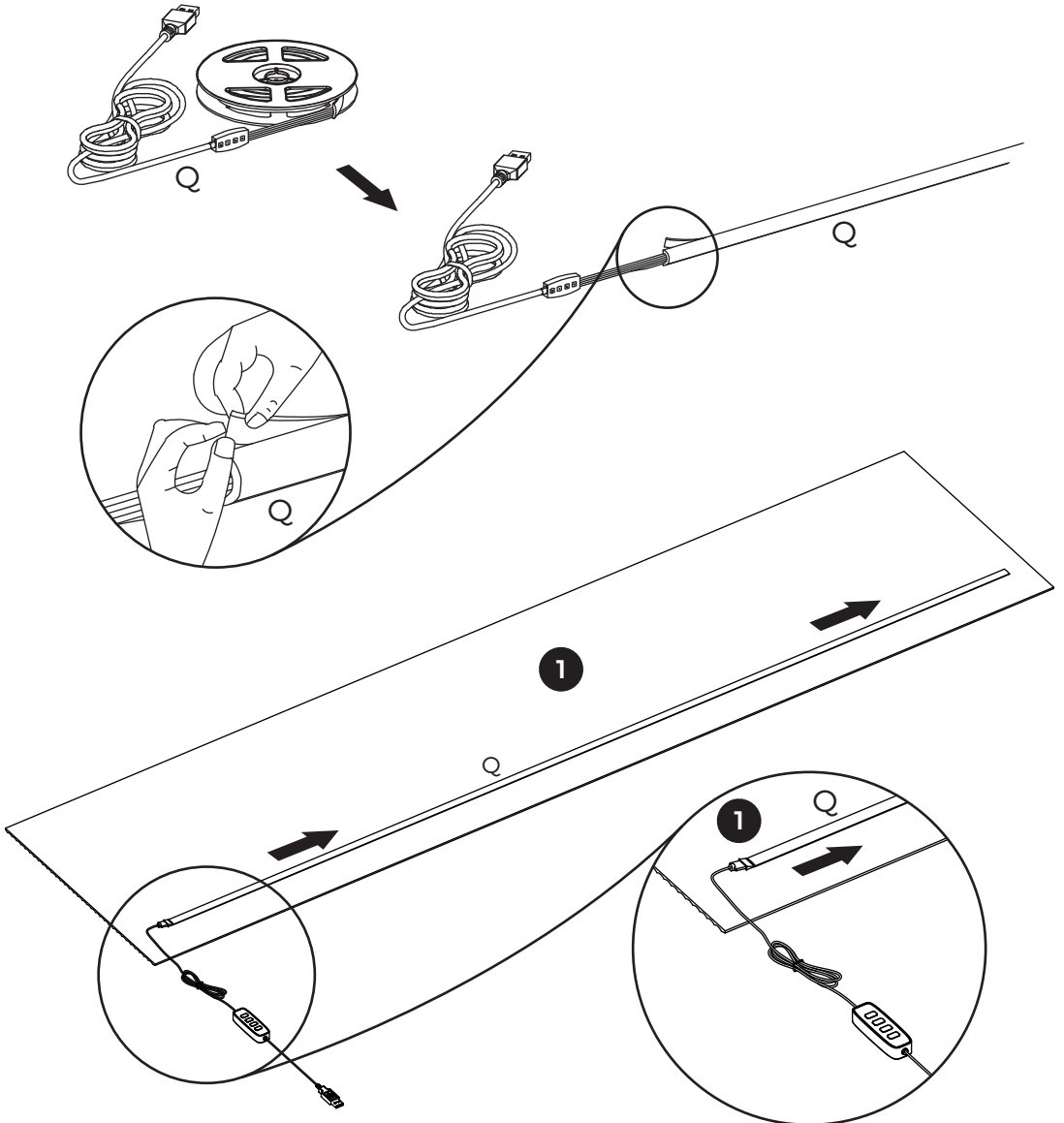
2 ADULTS

25



[EN] Peel off the backing and stick light belt (Q) onto plate 1.

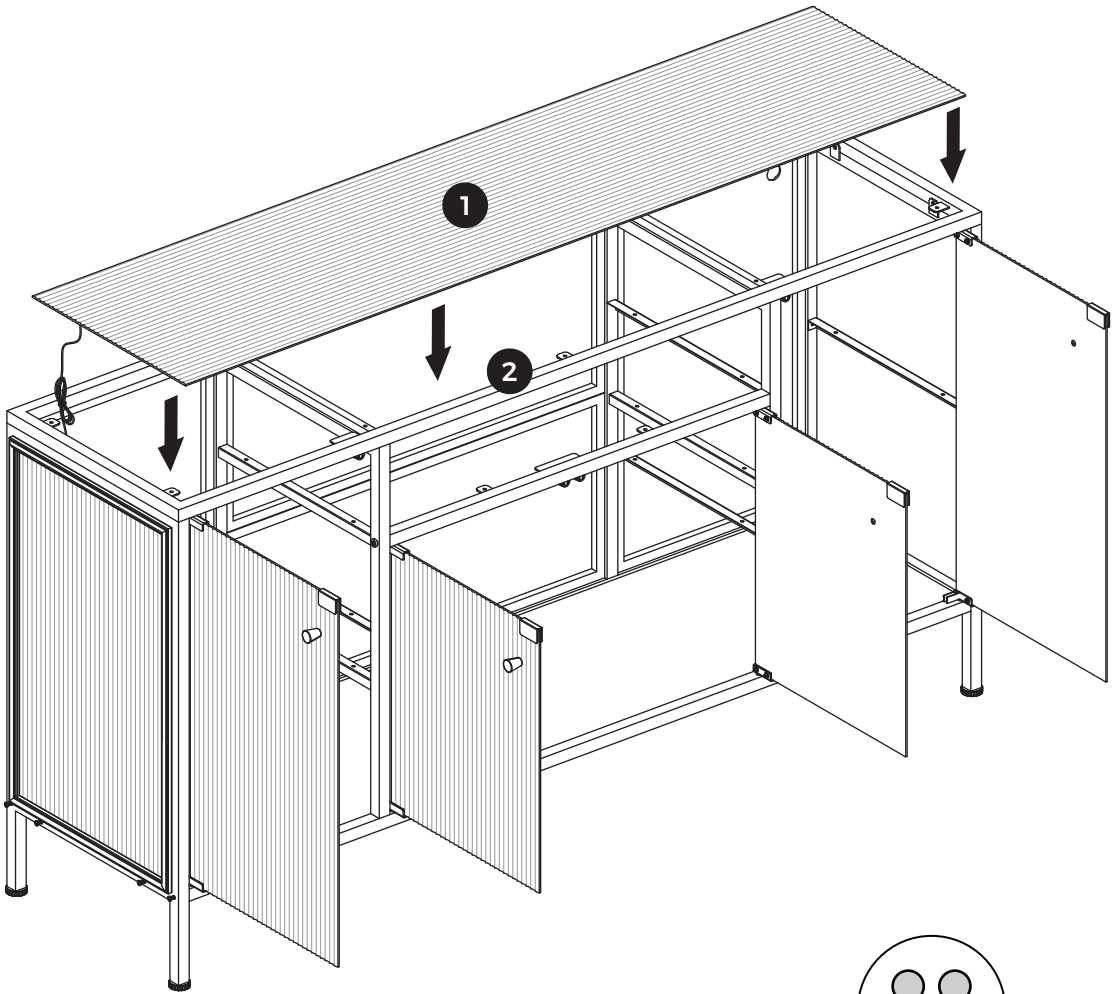
[ES] Retire el respaldo y adhiera la cinta de luz (Q) a la placa 1.



26

[EN] Place plate 1 on the top of the unit.

[ES] Coloque la placa 1 en la parte superior de la unidad.

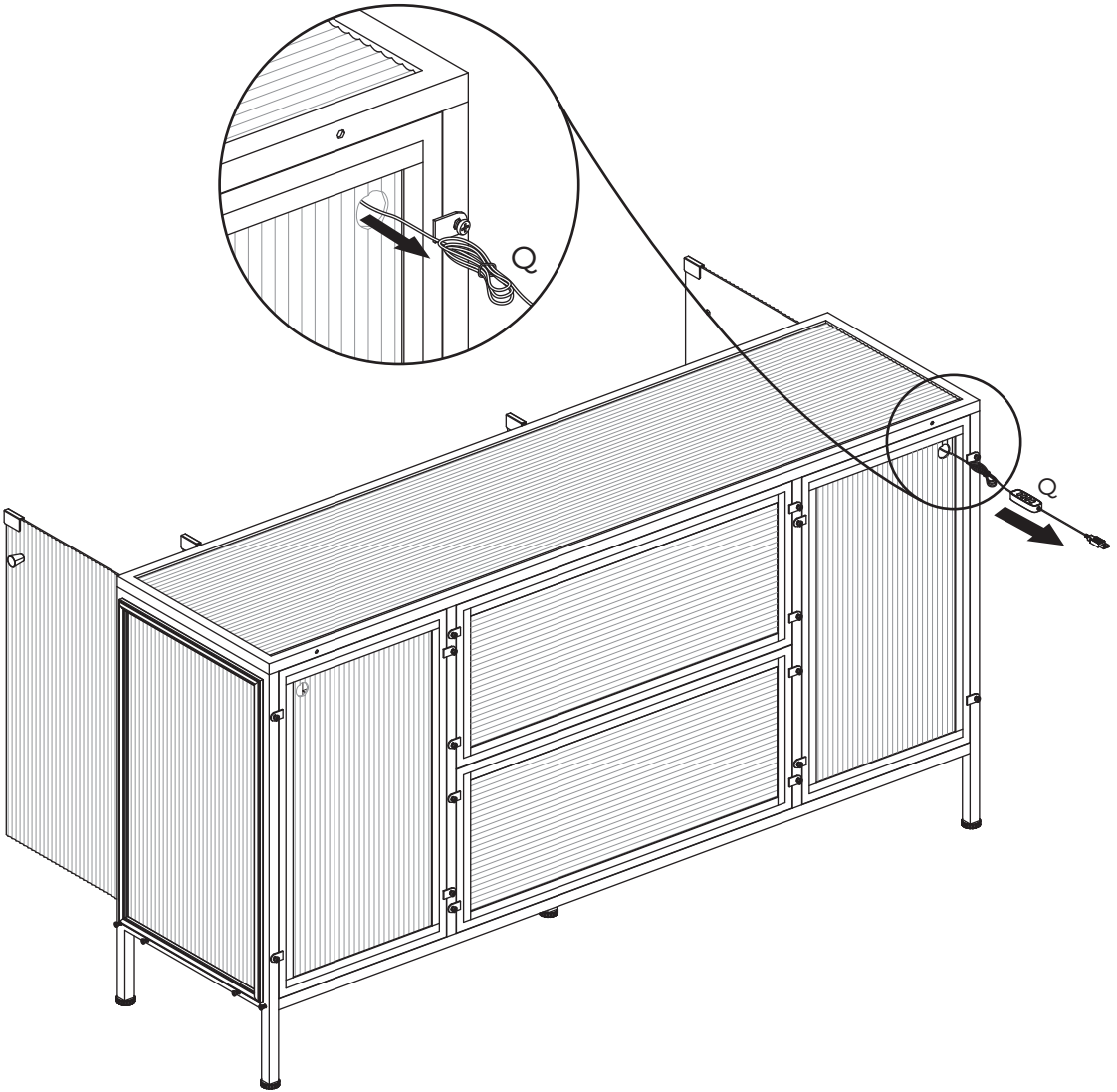


2 ADULTS

27

[EN] Pass the power cord through the hole in the back.

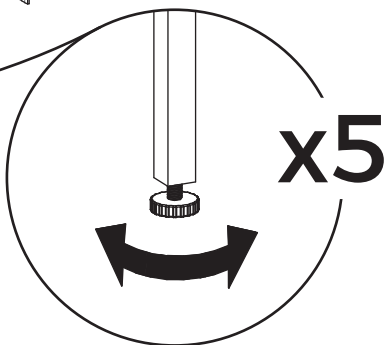
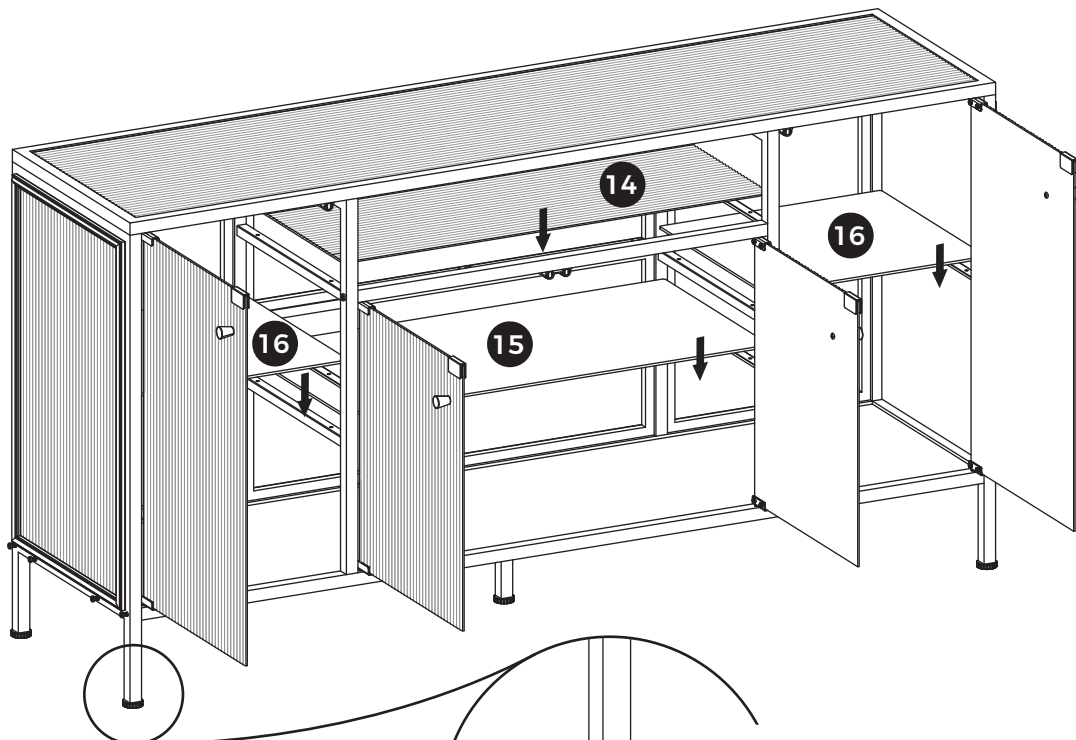
[ES] Pase el cable de alimentación por el orificio de la parte trasera.



28

[EN] Place glass plates 14, 15 and 16 on the suction cups.

[ES] Coloque las placas de vidrio 14, 15 y 16 sobre las ventosas.



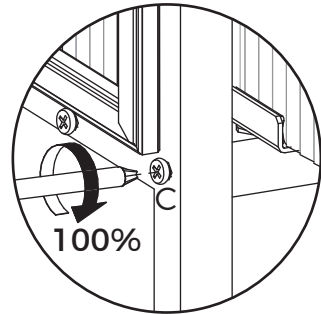
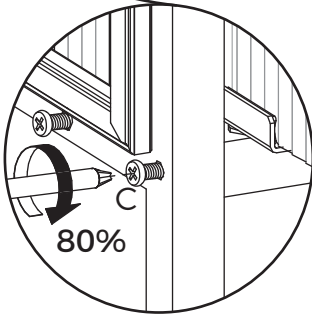
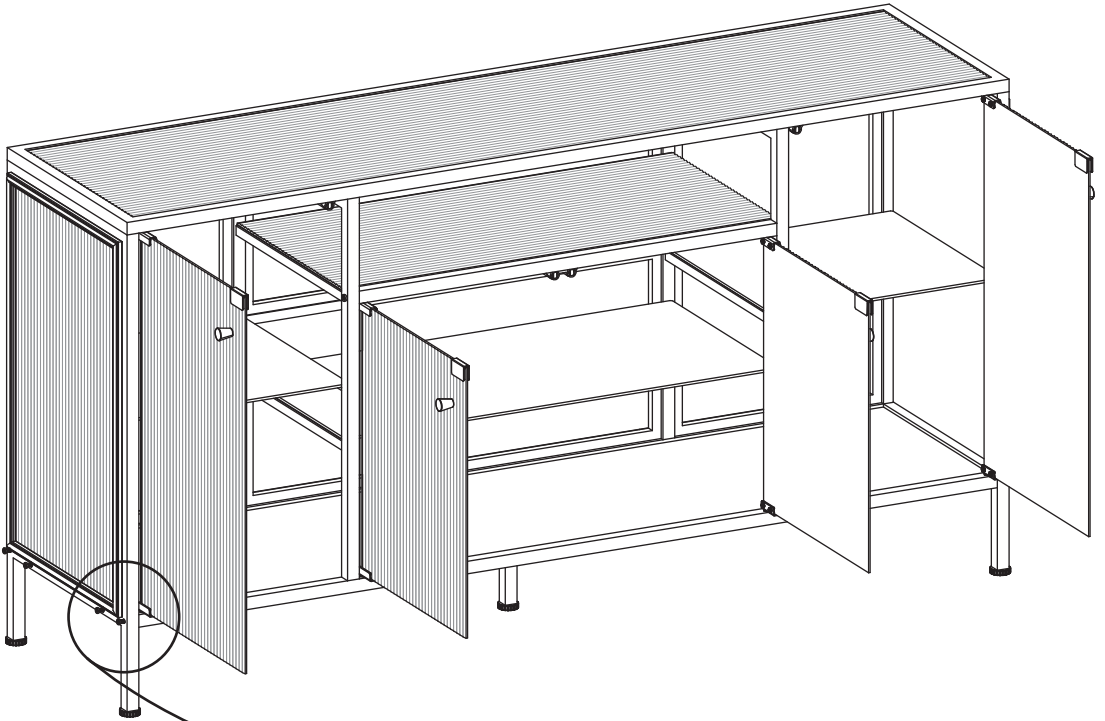
[EN] If the unit looks uneven after assembly, you can improve it by adjusting the foot pads as shown in the picture.

[ES] Si la unidad se ve desnivelada después del montaje, puede corregirla ajustando las patas niveladoras según se muestra en la imagen.



2 ADULTS

29



[EN] Tighten all screws (C) and (D) to 100%.

[ES] Apriete todos los tornillos (C) y (D) al 100%.



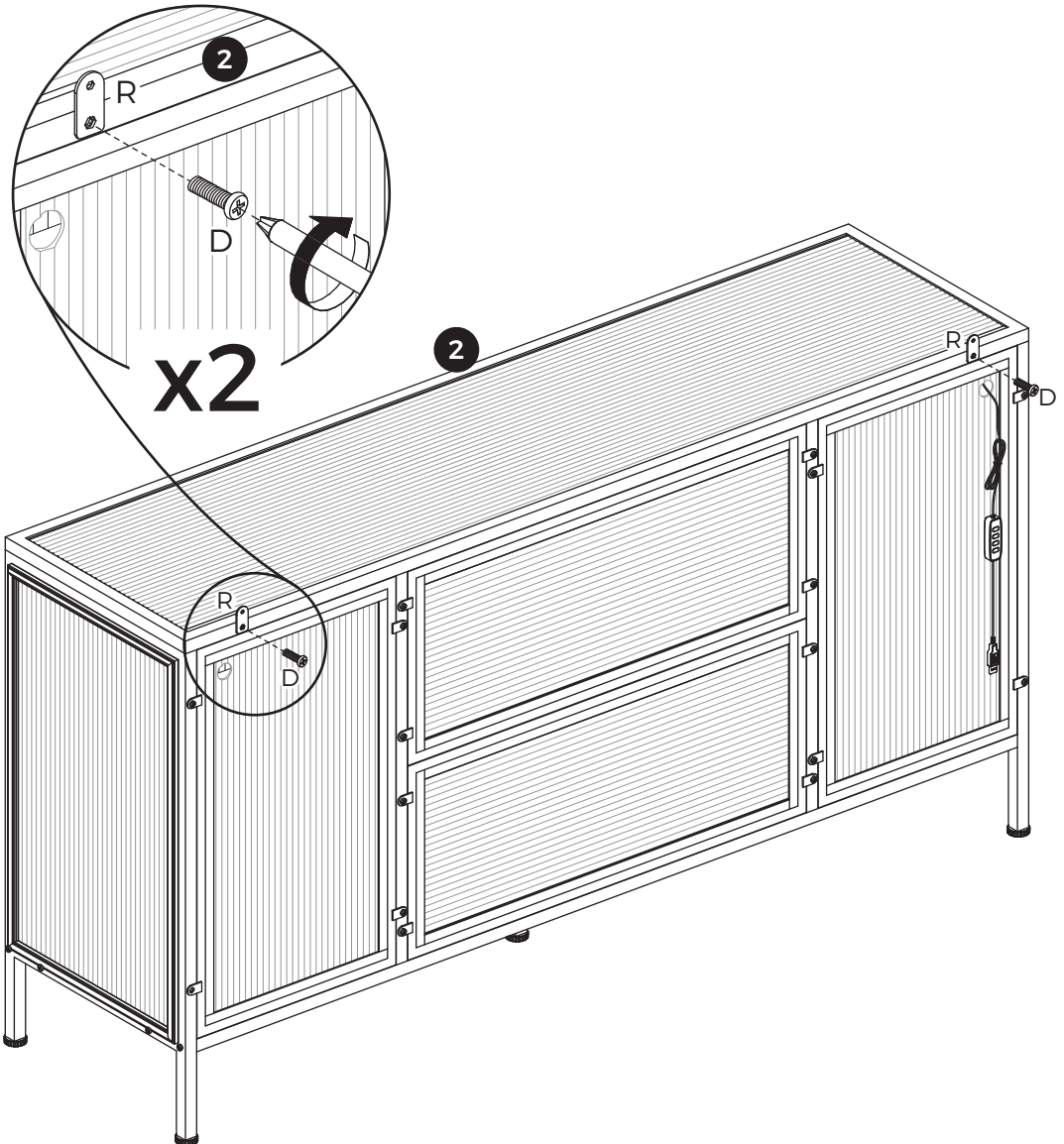
2 ADULTS

30



[EN] Fix sheets (R) to the back of the unit using screws (D).

[ES] Fije las placas (R) en la parte posterior del mueble utilizando los tornillos (D).



31



[EN] Install anti-tipping device as shown.

[ES] Instale el dispositivo anti-vuelco según se muestra.

