

ASSEMBLY INSTRUCTIONS

CAUTION: BE SURE THAT THE ELECTRICITY IS TURNED OFF AT THE POWER SOURCE BEFORE PROCEEDING WITH THE INSTALLATION.
A QUALIFIED ELECTRICIAN SHOULD INSTALL THIS PRODUCT.

*Carefully unpack this lamp and place it on a clean and leveled surface.

1. Remove the screws (B) from canopy (C) to take out the cross bar (A).
2. Fasten the cross bar (A) to junction box with existing screws. Install extra anchor screws for more stability.
3. Connect the GROUND WIRE from the canopy to the GROUND WIRE from junction box by using the wire nut.
Connect the BLACK WIRE (LIVE) from the canopy to the WIRE (LIVE) from junction box by using the wire nut.
Connect the WHITE WIRE (NEUTRAL) from the canopy to the WIRE (NEUTRAL) from junction box by using the wire nut.
4. Attach the canopy (C) to the cross bar (A) by using the screws (B).
5. Install the bulbs (D) GU10*50 watt*(2pcs) into sockets (bulbs not included).
6. Attach the metal rings (E) onto bulbs (D).

INSTRUCTIONS DE MONTAGE

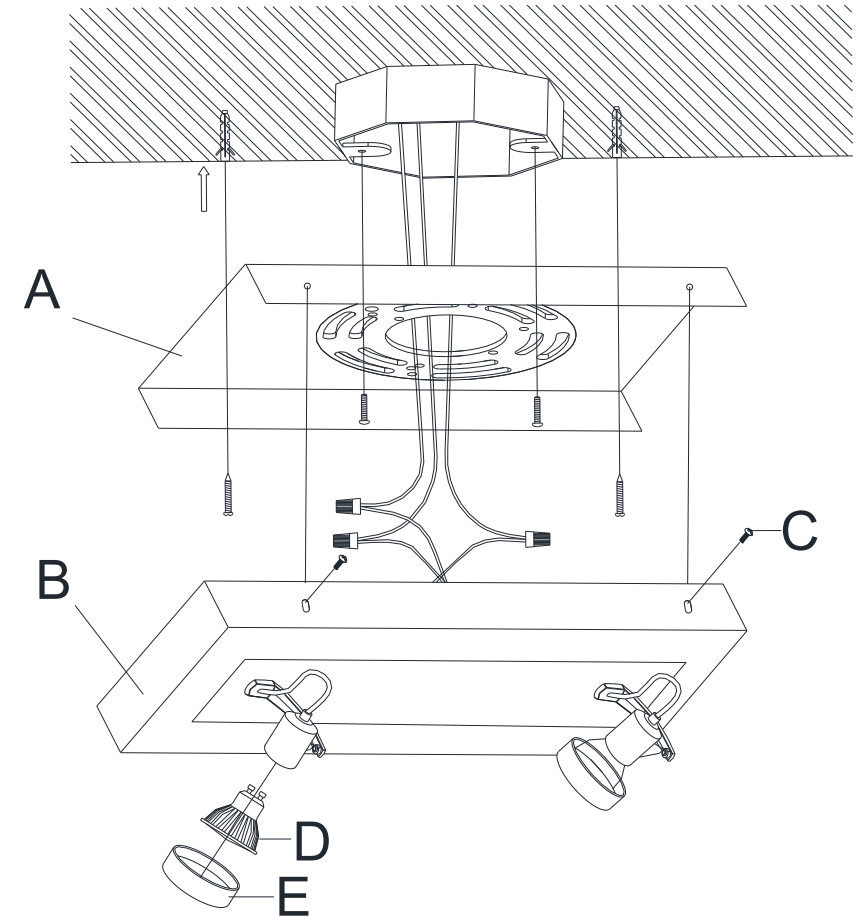
ATTENTION: AVANT D'INSTALLER CET APPAREIL, S'ASSURER DE DÉCONNECTER LA TENSION ÉLECTRIQUE DU RÉSEAU D'ALIMENTATION.
CET APPAREIL DEVRAIT ÊTRE INSTALLÉ PAR UN ÉLECTRICIEN QUALIFIÉ.

*Déballer soigneusement votre lampe sur une surface propre et nivelée.

1. Défaire les vis (B) du canapé (C) pour détacher la plaquette support (A) de l'appareil.
2. Fixer la plaquette support (A) sur la boîte de jonction avec les vis existantes. Installer les vis d'ancrage pour plus de stabilité.
3. Connecter le FIL ISOLANT du canapé avec le FIL ISOLANT de la boîte de jonction en vous servant d'un protecteur de fil en plastique.
Connecter le FIL NOIR du canapé avec le FIL (ALIMENTATION) de la boîte de jonction en vous servant d'un protecteur de fil en plastique.
Connecter le FIL BLANC du canapé avec le FIL (NEUTRE) de la boîte de jonction en vous servant d'un protecteur de fil en plastique.
4. Attacher le canapé (C) à la plaquette support (A) en vous servant des vis (B).
5. Installer vos ampoules (D) GU10*50 watt*(2pcs) dans les douilles de lampe (ampoules non incluses).
6. Fixer les anneaux (E) sur les ampoules (D).

WARNING :

- ※ DO NOT EXCEED THE RECOMMENDED WATTAGE FOR YOUR FIXTURE.
- ※ LIT BULBS GET HOT. TURN OFF/UNPLUG LAMP AND ALLOW BULB TO COOL BEFORE REPLACING.
- ※ KEEP AWAY FROM MATERIALS THAT MAY BURN.
- ※ SUITABLE FOR DRY LOCATIONS ONLY.
- ※ PLEASE INFORM YOUR DEALER OF ANY MISSING PARTS.
- ※ SAVE THESE INSTRUCTIONS FOR FUTURE REFERENCE.



AVERTISSEMENT :

- ※ NE PAS DÉPASSER LE WATTAGE MAXIMAL RECOMMANDÉ.
- ※ LES AMPOULES CHAUFFENT RAPIDEMENT.
ETTEINDRE OU DÉCONNECTER APPAREIL ET LAISSER LES AMPOULES REFROIDIR AVANT DE LES CHANGER.
- ※ GARDER UNE DISTANCE DES MATÉRIAUX QUI PEUVENT PRENDRE FEU.
- ※ ADÉQUAT SEULEMENT EN LIEUX SECS.
- ※ INFORMER VOTRE FOURNISSEUR EN CAS DE PIÈCES MANQUANTES.
- ※ CONSERVER CES INSTRUCTIONS POUR RÉFÉRENCE ULTÉRIEURE.