

**CLOSETMAID®**

## **4 Tier Metal Frame Shoe Shelf**

**Porte-chaussures à cadre métallique à 4 tablettes**

**Estante para zapatos con estructura de metal de 4 niveles**

**INSTALLATION INSTRUCTIONS  
INSTRUCTIONS POUR L'INSTALLATION  
INSTRUCCIONES DE INSTALACIÓN**

**⚠ WARNING**

- **CHOKING HAZARD FOR SMALL CHILDREN.** The unit contains small parts. Children should always be under adult supervision or serious bodily injury could occur. The unit is intended to be assembled by an adult.
- **DO NOT OVERLOAD UNIT.** If any shelf of the unit bows or bends, it is overloaded. The shelf could collapse and cause serious bodily injury and/or damage to personal belongings.
- **DO NOT CLIMB OR STEP ON THE UNIT.** The unit may become unstable and either tip over or collapse. Serious bodily injury and/or damage to personal belongings may occur.
- **DO NOT USE THIS UNIT AS A TELEVISION STAND.** Serious bodily injury and/or damage to personal belongings may occur.
- **DO NOT MOUNT OR ATTACH ANYTHING TO THE SIDES, REAR, OR FRONT OF THE UNIT.** This can create a tip-over hazard. Serious bodily injury and/or damage to personal belongings may occur.
- **DO NOT STACK UNITS. THIS CAN CREATE A TIP-OVER HAZARD.** Serious bodily injury and/or damage to personal belongings may occur.
- **DO NOT HANG THIS UNIT ON THE WALL.** The product is not designed for wall hanging. Serious bodily injury and/or damage to personal belongings may occur.
- **ALWAYS UNLOAD UNIT PRIOR TO MOVING THE UNIT.** The weight of personal belongings can cause the unit to become unstable, tip-over, or collapse. Serious bodily injury and/or damage to personal belongings may occur.
- **WE RECOMMEND YOU ASSEMBLE ON A SOFT SURFACE TO AVOID DAMAGE TO THE UNIT OR WORK SURFACE**
- **WE RECOMMEND YOU HAND TIGHTEN SCREWS TO AVOID OVER TIGHTENING WITH POWER TOOLS.**

**⚠ MISE EN GARDE**

- **DANGER D'ÉTOUFFEMENT CHEZ LES JEUNES ENFANTS.** Le produit comporte de petites pièces. Les enfants doivent toujours être sous la surveillance d'un adulte pour éviter tout risque de blessures graves. L'unité doit être assemblée par un adulte.
- **NE PAS SURCHARGER LES MODULES.** Si l'une des étagères de l'unité fléchit ou se déforme, elle est surchargée. L'étagère pourrait s'effondrer et provoquer des blessures graves ou sérieusement endommager les biens personnels.
- **NE PAS GRIMPER OU MARCHER SUR L'ARTICLE.** L'unité peut devenir instable et se renverser ou s'effondrer. De graves blessures corporelles et/ou des dommages matériels peuvent survenir.
- **N'UTILISEZ PAS CET APPAREIL COMME SUPPORT DE TÉLÉVISION.** Des blessures graves et/ou des dommages aux biens personnels peuvent en résulter.
- **NE PAS MONTER OU ATTACHER QUOI QUE CE SOIT SUR LES CÔTÉS, L'ARRIÈRE OU L'AVANT DE LA CAGE.** Cela peut créer un risque de basculement. De graves blessures corporelles et/ou des dommages matériels peuvent survenir.
- **NE PAS EMPILER LES MODULES! CELA PEUT CRÉER UN RISQUE DE BASCULEMENT.** De graves blessures corporelles et/ou des dommages matériels peuvent survenir.
- **NE PAS SUSPENDRE CE MODULE AU MUR. LE PRODUIT N'EST PAS CONÇU POUR ÊTRE ACCROCHÉ AU MUR.** De graves blessures corporelles et/ou des dommages matériels peuvent survenir.
- **TOUJOURS VIDER LE MODULE AVANT DE LE DÉPLACER.** Le poids des effets personnels peut déstabiliser l'unité et la faire basculer ou s'effondrer. De graves blessures corporelles et/ou des dommages matériels peuvent survenir.
- **NOUS RECOMMANDONS DE PROCÉDER À L'ASSEMBLAGE SUR UNE SURFACE SOUPLE POUR ÉVITER D'ENDOMMAGER L'UNITÉ OU LA SURFACE DE TRAVAIL.**
- **NOUS RECOMMANDONS DE VISSER LES VIS À LA MAIN POUR ÉVITER DE TROP LES SERRER AVEC DES OUTILS ÉLECTRIQUES.**

**⚠ ADVERTENCIA**

- **PELIGRO DE ASFIXIA PARA NIÑOS PEQUEÑOS.** La unidad contiene partes pequeñas. Es necesario que los niños estén bajo la supervisión de un adulto para prevenir lesiones físicas graves. La unidad está diseñada para que la arme un adulto.
- **NO SOBRECARGUE LA UNIDAD.** Si alguna repisa de la unidad se dobla o pandea, esto se debe a una carga excesiva. La repisa podría desplomarse y ocasionar lesiones físicas graves, o bien causar daños a objetos personales.
- **NO TREPARSE NI SUBIRSE A LA UNIDAD.** La unidad perderá estabilidad y puede volcarse o desplomarse. Pueden ocurrir lesiones corporales graves y/o daños a las pertenencias personales.
- **NO UTILICE ESTA UNIDAD COMO SOPORTE DE TELEVISIÓN.** Se pueden producir lesiones corporales graves y/o daños a las pertenencias personales.
- **NO MONTE NI FIJE NADA A LOS LADOS, EN LA PARTE TRASERA O EN LA PARTE DELANTERA DE LA UNIDAD.** Esto puede crear un riesgo de volcadura. Pueden ocurrir lesiones corporales graves y/o daños a las pertenencias personales.
- **NO APILE LAS UNIDADES.** Esto puede crear un riesgo de volcadura. Pueden ocurrir lesiones corporales graves y/o daños a las pertenencias personales.
- **NO CUELQUE ESTA UNIDAD A LA PARED.** El producto no está diseñado para colgarse de la pared. Pueden ocurrir lesiones corporales graves y/o daños a las pertenencias personales.
- **VACÍE SIEMPRE LA UNIDAD ANTES DE MOVERLA DE LUGAR.** El peso de los objetos personales puede hacer que la unidad pierda estabilidad y desplomarse. Pueden ocurrir lesiones corporales graves y/o daños a las pertenencias personales.
- **RECOMENDAMOS QUE ARME EL PRODUCTO SOBRE UNA SUPERFICIE SUAVE PARA EVITAR DAÑOS EN LA UNIDAD O EL ÁREA DE TRABAJO.**
- **RECOMENDAMOS QUE APRIETE LOS TORNILLOS DE FORMA MANUAL PARA QUE NO QUEDEN APRETADOS EN EXCESO SI USA UNA HERRAMIENTA ELÉCTRICA.**



**Top Panel Max Weight: 50 lbs**  
**Shelf Max Weight: 20 lbs**



**Poids maximal du panneau supérieur: 23 kg**  
**Poids maximal de la tablette: 9 kg**



**Peso máximo del panel superior: 23 kg**  
**Peso máximo del estante: 9 kg**



**FOLLOW INSTRUCTIONS CAREFULLY**  
**OBSERVER SOIGNEUSEMENT LES INSTRUCTIONS**  
**SIGA LAS INSTRUCCIONES DETENIDAMENTE**

**Manufacturer Warranty**

Manufacturer will replace any missing or damaged part due to manufacturer defect for thirty days after purchase. Please have proof of purchase for warranty claims.

Please do not return product to the retail store. For product assistance and warranty information please call Consumer Affairs at 1-800-874-0008.

**Garantie du Fabricant**

Le fabricant remplacera toute pièce manquante ou endommagée en raison d'un défaut de fabrication, pendant trente jours après l'achat. S'il vous plaît rapportez une preuve d'achat pour les réclamations de garantie.

Veuillez s'il vous plaît ne pas retourner le produit au magasin revendeur pour toute demande de conseils, ou d'informations relatives à la garantie du produit ; s'il vous plaît appelez le Service Consommateurs au 1-800-874-0008.

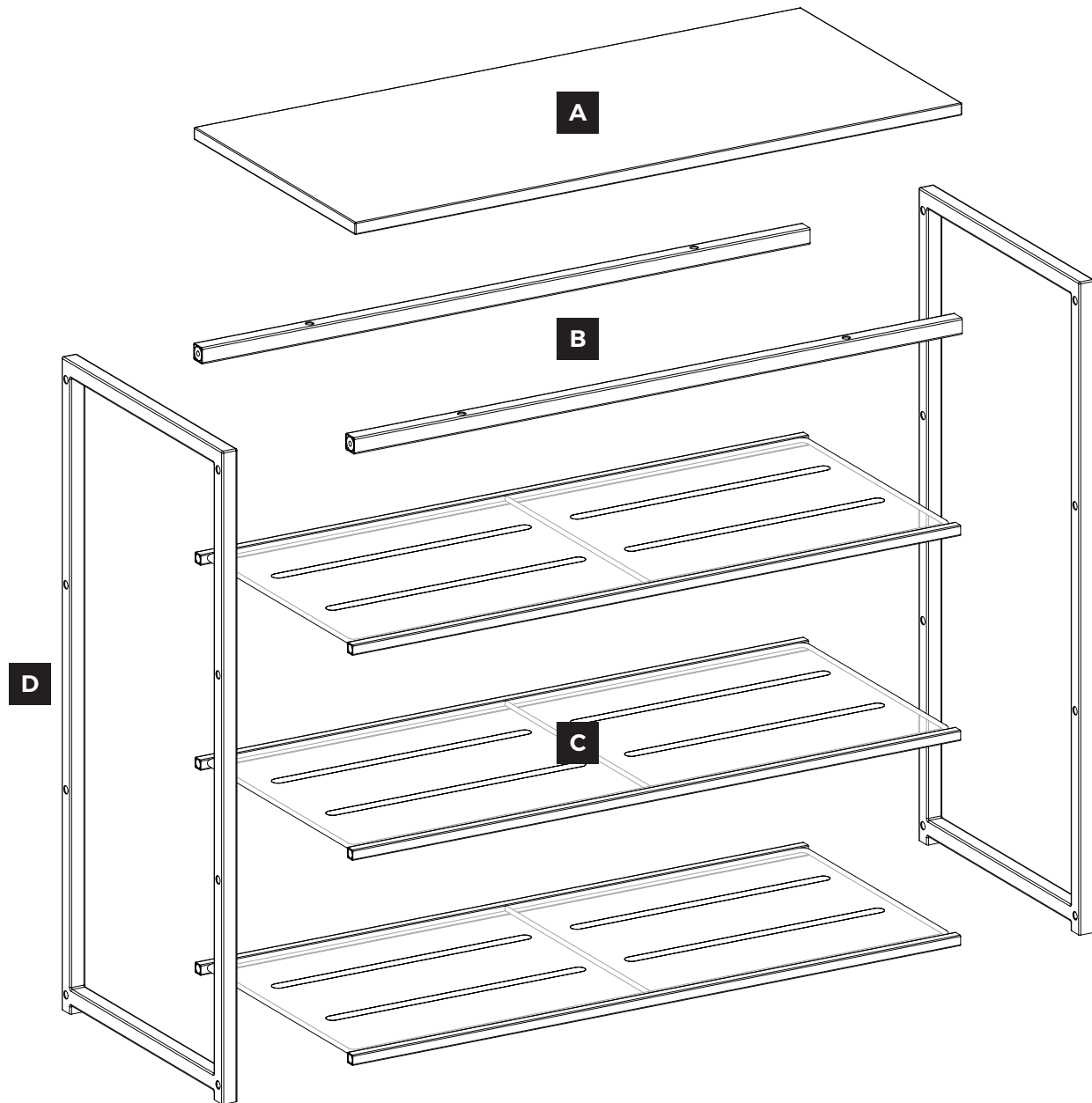
**Garantía del Fabricante**

El fabricante sustituirá cualquier parte faltante o estropeada debido a defectos de fábrica durante treinta días después de la compra. Por favor conserve su prueba de compra para reclamaciones de garantía.

Por favor no devuelva el producto a la tienda, para asistencia e información de garantía contacte al departamento de Atención al Consumidor al 1-800-874-0008.

PARTS | PIÈCES | PIEZAS

PRODUCT | PRODUIT | PRODUCTO



Name		Qty.	Name		Qty.
<b>A</b>	Top panel Panneau supérieur Panel superior	1	<b>C</b>	Shelf Tablette Repisa	3
	Support bar Barre d'appui Barra de soporte	2		<b>D</b>	Side frame Cadre latéral Marco lateral

PARTS | PIÈCES | PIEZAS

HARDWARE REQUIRED | QUINCAILLERIE NÉCESSAIRE | SE NECESITAN ADITAMENTOS

#2 phillips screwdriver  
 Tournevis cruciforme n° 2  
 Destornillador phillips #2



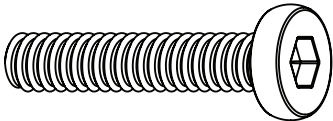

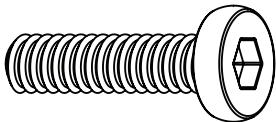
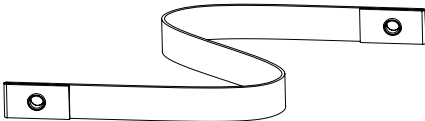
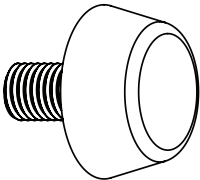
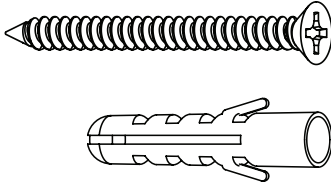
Drill  
 Taladro  
 Perceuse



1/4 in. drill bit  
 Broca para taladro de 1/4 pulg.  
 Mèche de 1/4 po



HARDWARE PROVIDED | QUINCAILLERIE FOURNIE | SE PROPORCIONAN ADITAMENTOS

Name		Qty.	Name		Qty.
AA	M6 x 28 mm screw Vis M6 x 28 mm Tornillo M6 x 28 mm	16	DD	Allen wrench Clé hexagonale Llave allen	1
					
	M6 x 22 mm screw Vis M6 x 22 mm Tornillo M6 x 22 mm			EE	
					
CC	Adjustable foot Pied réglable Base ajustable	4			
					

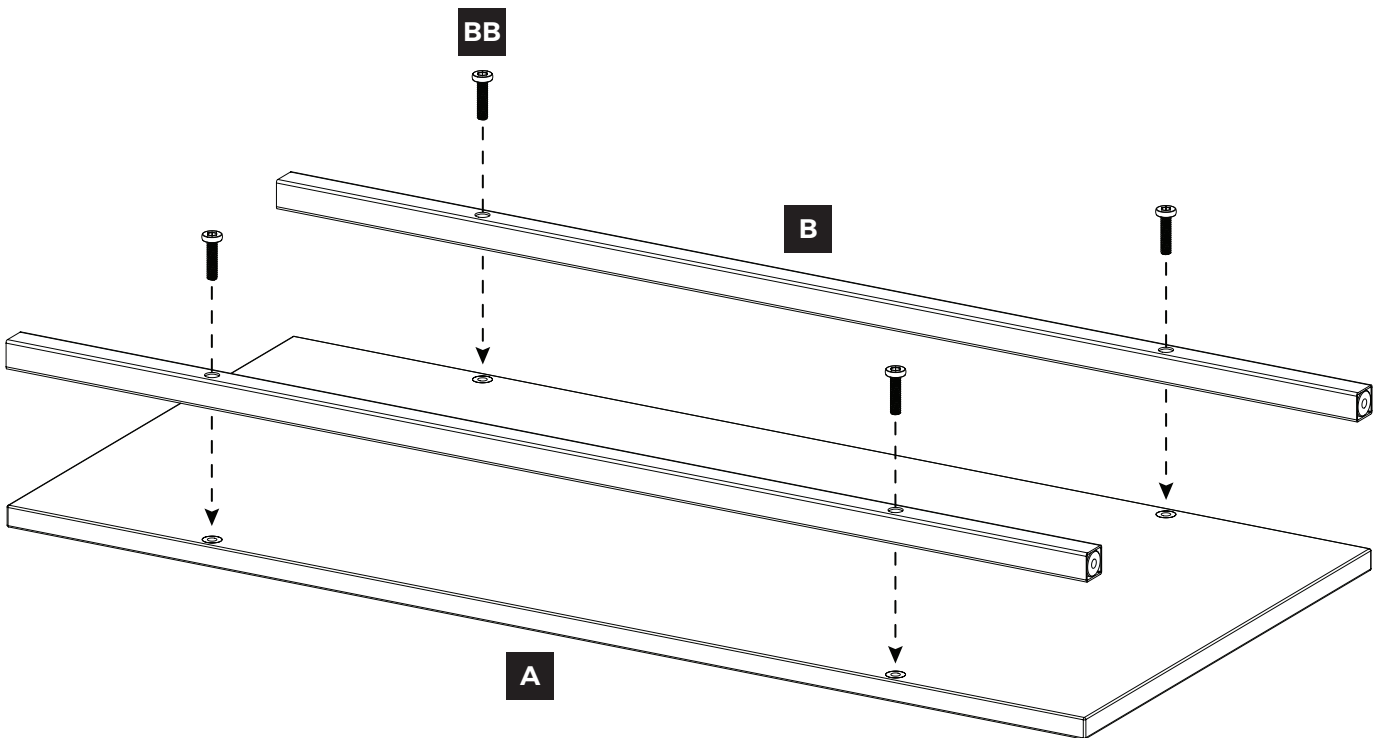
**STEP 1**  
**ÉTAPE 1**  
**PASO 1**

Attach support bars to top panel  
Fixer les barres d'appui au panneau supérieur  
Fije las barras de soporte al panel superior

Using the allen wrench (DD), secure the two support bars (B) to the top panel (A) with the four M6 x 22 mm screws (BB).

Avec la clé hexagonale (DD), fixer les deux barres d'appui (B) au panneau supérieur (A) avec les quatre vis M6 x 22 mm (BB) fournies.

Usando la llave allen (DD), asegure las dos barras de soporte (B) al panel superior (A) con los cuatro tornillos M6 x 22 mm (BB).



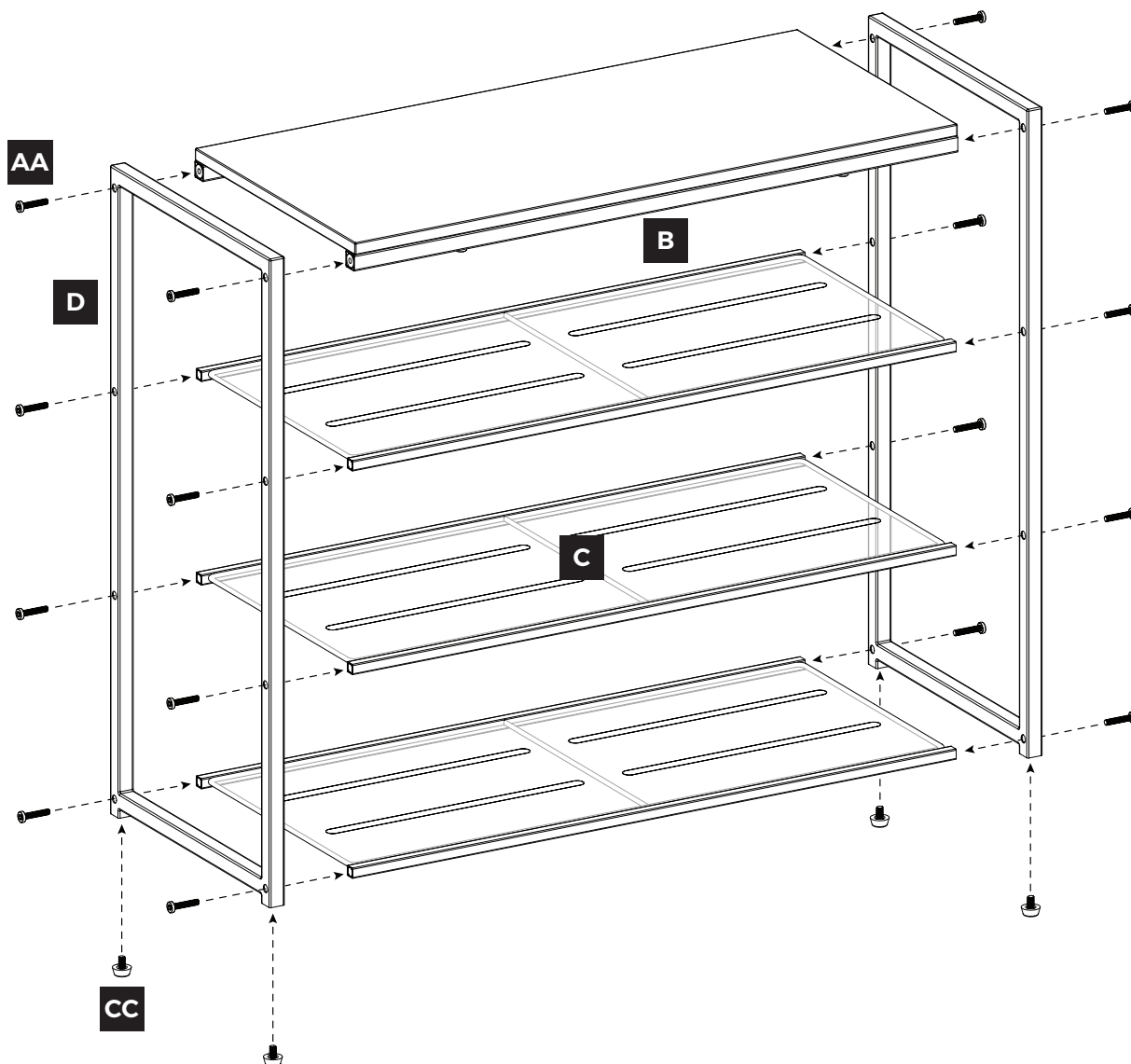
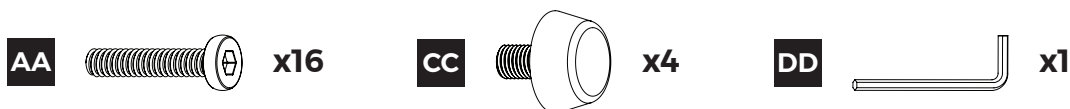
**STEP 2**  
**ÉTAPE 2**  
**PASO 2**

Attach shelves, support bars, and adjustable feet to side frames  
Fixer les tablettes, les barres d'appui et les pieds réglables aux cadres latéraux  
Fije los estantes, las barras de soporte y las patas ajustables a los marcos laterales

Using the allen wrench (DD), secure the three shelves (C) and two support bars (B) to the two side frames (D) with the sixteen M6 x 28 mm screws (AA). Align the four adjustable feet (CC) with the holes in the bottom of the two side frames and screw in to secure.

Avec la clé hexagonale (DD), fixer les trois tablettes (C) et les deux barres d'appui (B) aux deux cadres latéraux (D) avec les seize vis M6 x 28 mm (AA) fournies. Aligner les quatre pieds réglables (CC) sur les trous au bas des deux cadres latéraux et visser pour fixer.

Usando la llave allen (DD), asegure los tres estantes (C) y las dos barras de soporte (B) a los dos marcos laterales (D) con los dieciséis tornillos M6 x 28 mm (AA). Alinee las cuatro patas ajustables (CC) con los orificios que se encuentran en la parte inferior de los dos marcos laterales y atornillelos para asegurarlos.



**STEP 3**  
**ÉTAPE 3**  
**PASO 3**

**Secure unit to wall**  
**Asegure la unidad a la pared**  
**Fixez l'unité au mur**

Place unit in desired location on wall next to studs when possible. Using the wall mounting hardware (EE), loop the support bands around the upper parts of the side frames (D) and mark the wall locations of the support band holes. For drywall mounting, drill a 1/4 in. hole at the marked location and insert a drywall anchor. Use a #2 phillips screwdriver to secure the support bands to the studs and/or anchors with the #6 x 1-1/2 in. drywall screws.

Placer l'unité à l'endroit désiré sur le mur, à proximité des poteaux de cloison dans la mesure du possible. Avec la visserie de montage au mur (EE), enrôler les bandes d'appui autour des parties supérieures des cadres latéraux (D) et marquer les emplacements au mur des trous des bandes d'appui. Pour le montage sur une cloison sèche, percer un trou de 1/4 po à l'emplacement marqué et insérer un ancrage pour cloison sèche. Utiliser un tournevis à tête cruciforme n° 2 pour fixer les bandes d'appui aux poteaux de cloison et/ou ancrages avec les vis pour cloison sèche n° 6 x 1 1/2 po.

Coloque la unidad en el lugar deseado en la pared junto a los montantes cuando sea posible. Usando los accesorios de montaje en pared (EE), enrolle las bandas de soporte alrededor de las partes superiores de los marcos laterales (D) y marque los lugares de los orificios de las bandas de soporte en la pared. Para el montaje en paneles de yeso, taladre un orificio de 1/4" en el lugar marcado e inserte un anclaje para paneles de yeso. Use un destornillador phillips #2 para asegurar las bandas de soporte a los montantes y/o anclajes con los tornillos para paneles de yeso #6 x 1-1/2".

