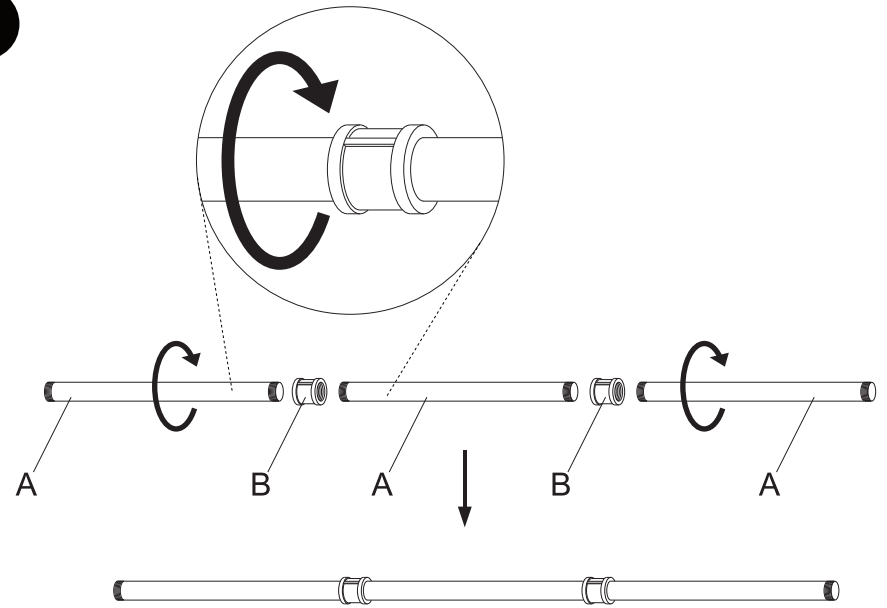


INSTRUCTION  
取扱説明書

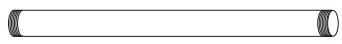
ANWEISUNG  
INSTRUCTION

사용설명서

1



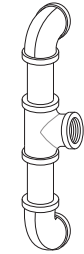
A \*3



B \*2



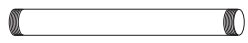
C \*2



D \*1



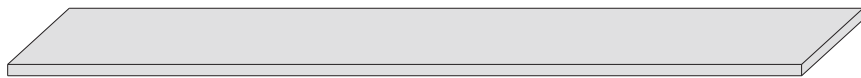
E \*4



F \*4



G \*1



H \*3



J \*2



K \*18



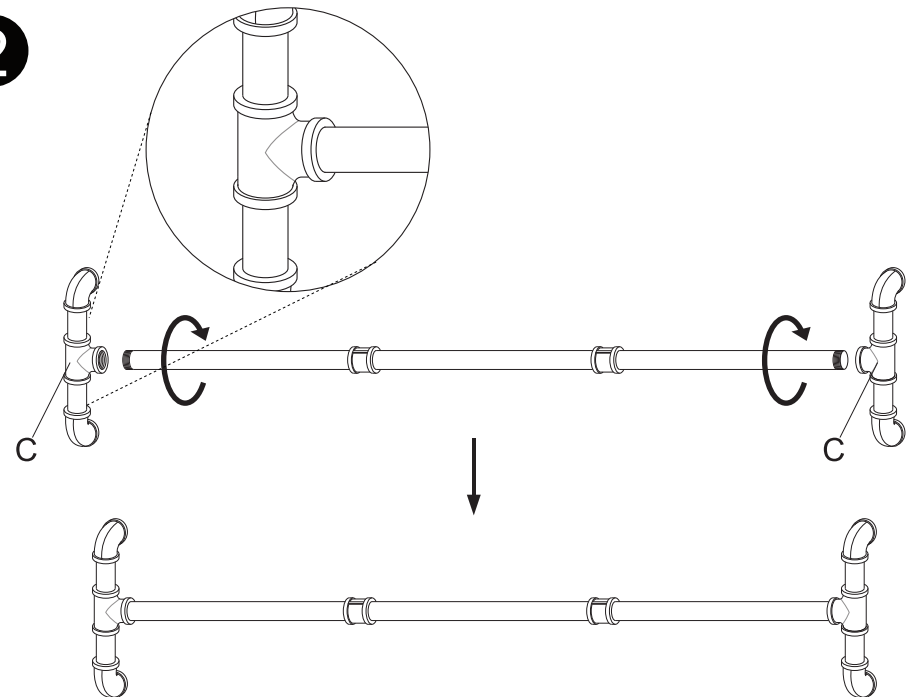
L \*18



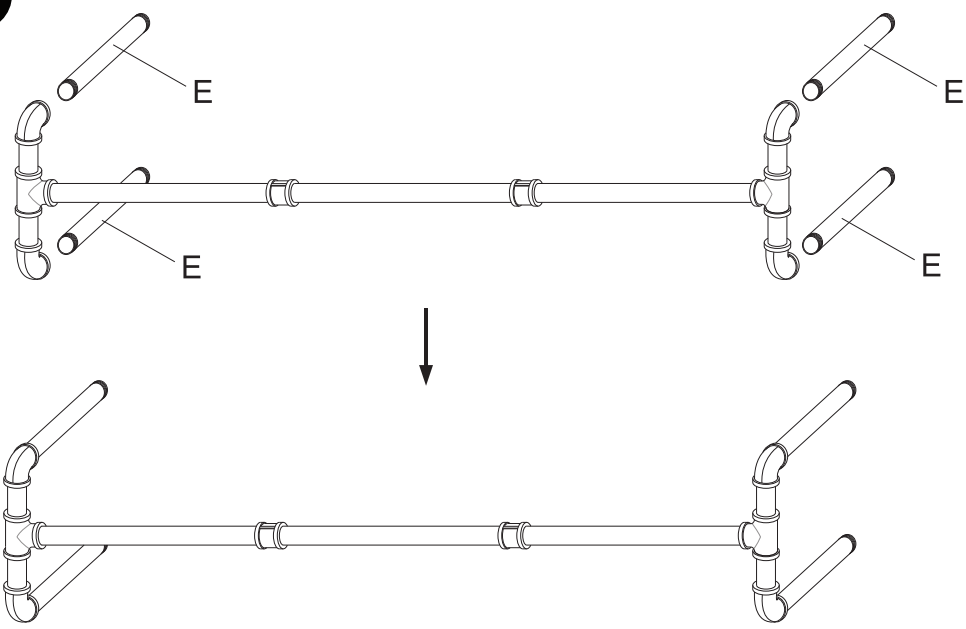
M \*6



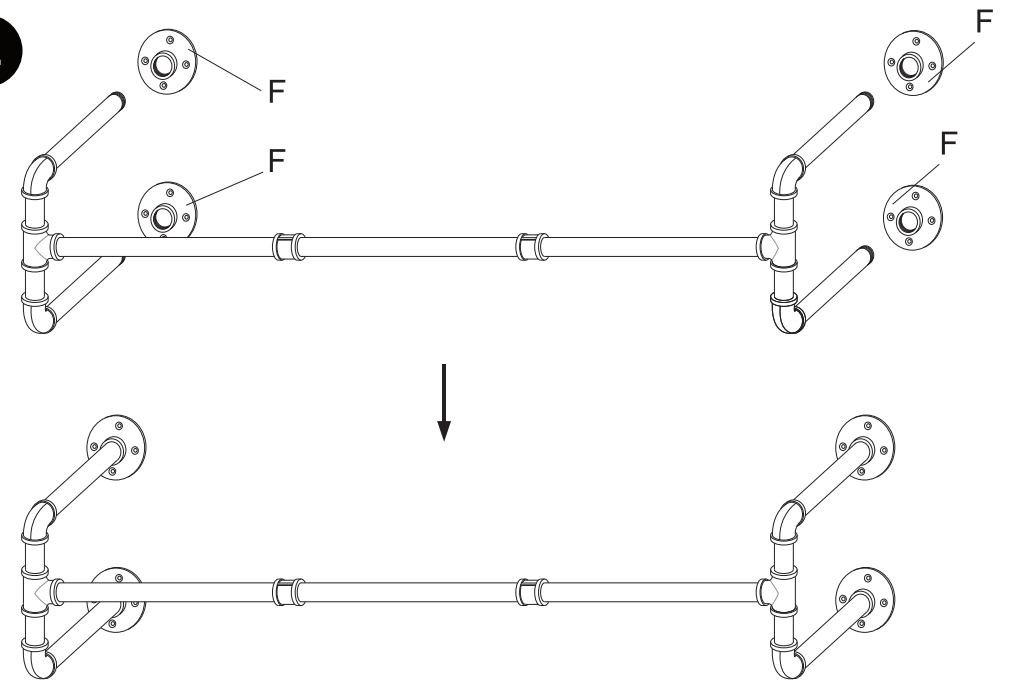
2



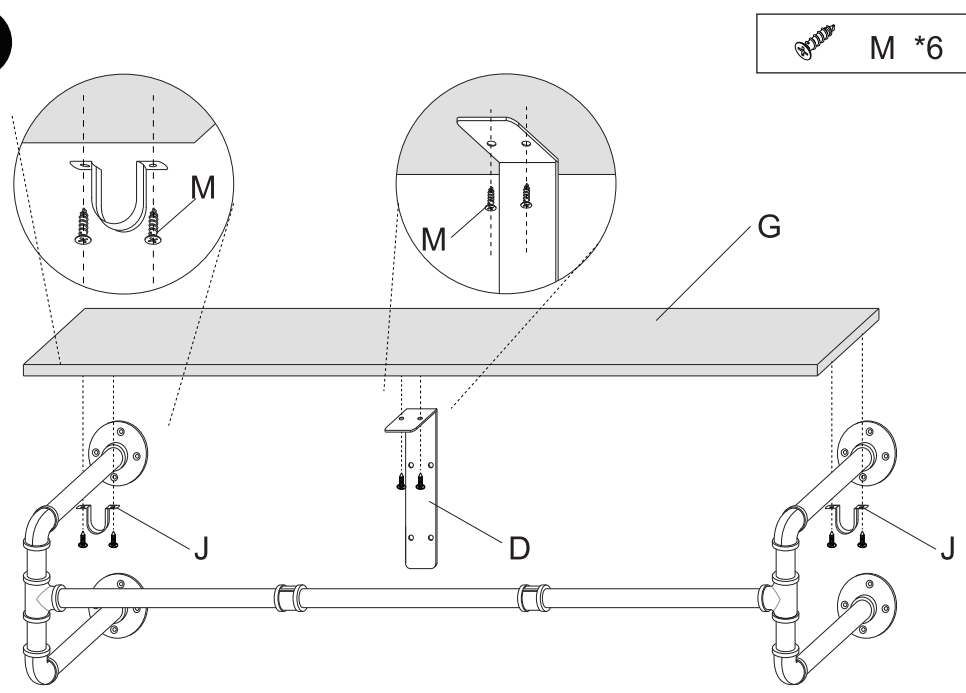
3



4

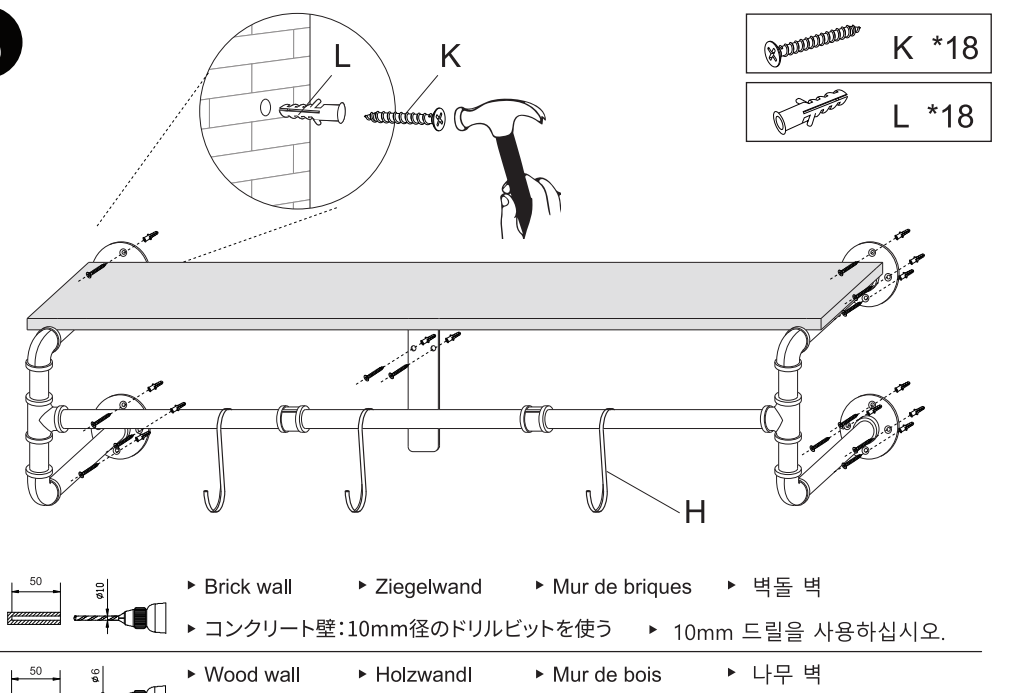


5



M \*6

6



K \*18

L \*18

- ▶ Brick wall ▶ Ziegelwand ▶ Mur de briques ▶ 벽돌 벽
- ▶ 콘크리트벽: 10mm径のドリルビットを使う ▶ 10mm 드릴을 사용하십시오.
- ▶ Wood wall ▶ Holzwandl ▶ Mur de bois ▶ 나무 벽
- ▶ 木柱壁: 6mm径のドリルビットを使う ▶ 6mm 드릴을 사용하십시오.