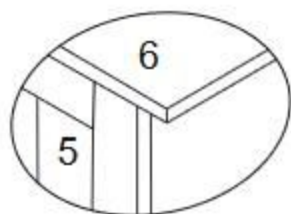
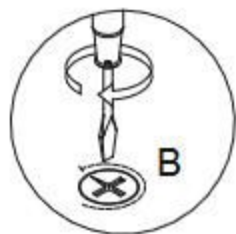
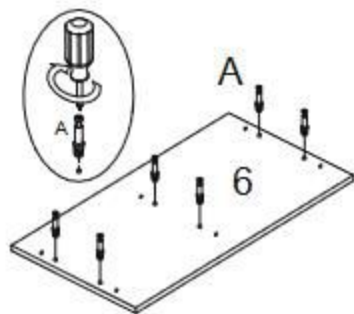
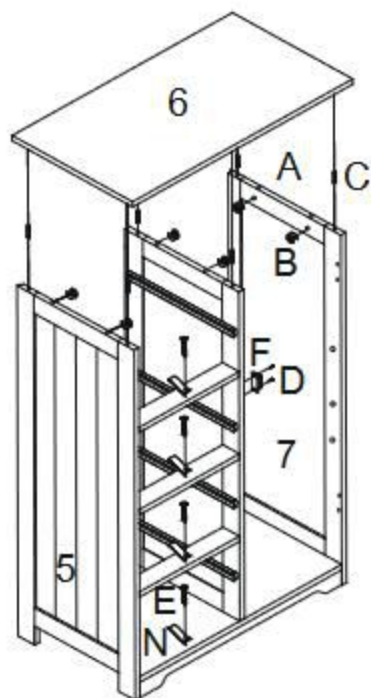


7



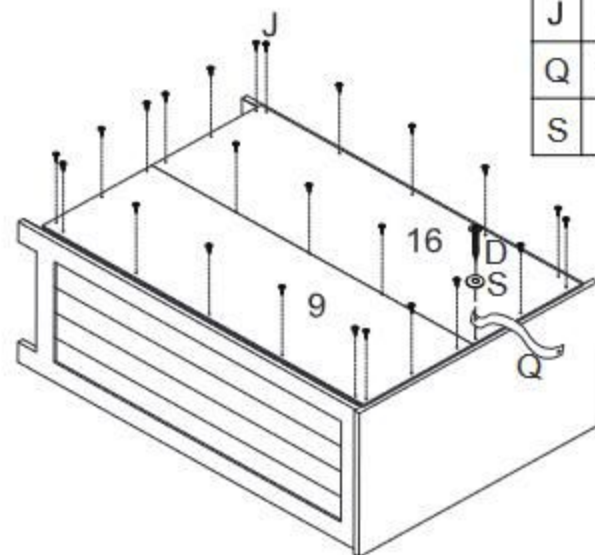
DEVANT / VORDER / FRONT
FRENTE / DAVANTI / PRZÓD

A		x 6
B		x 6
C		x 6
D		x 2
E		x 4
F		x 1
N		x 4



8

D		x 1
J		x 24
Q		x 1
S		x 1



9

E		x 5
I		x 1
K		x 2

