

ASSEMBLY KIT CONTENTS

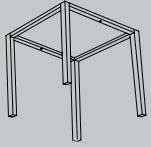
MONTAJ KİT İÇERİĞİ



4 Allen Wrench
4 Alyan



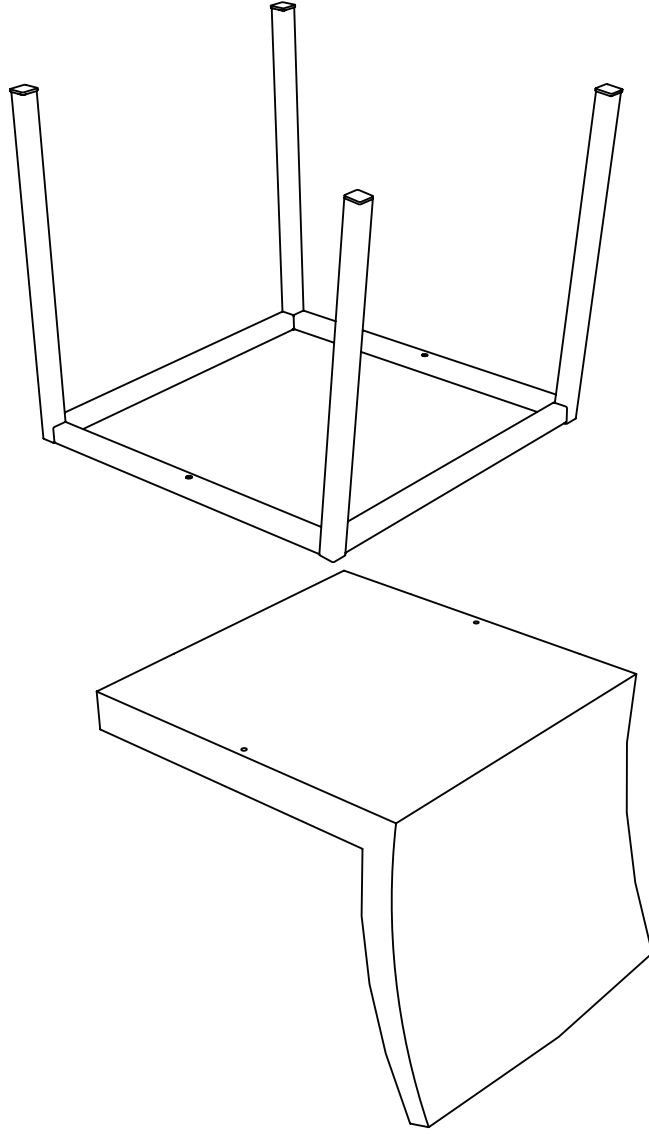
M6x80 Round Head Bolt with Collar
M6x80 Bombe Başlı Pullu Cıvata



x1

x2

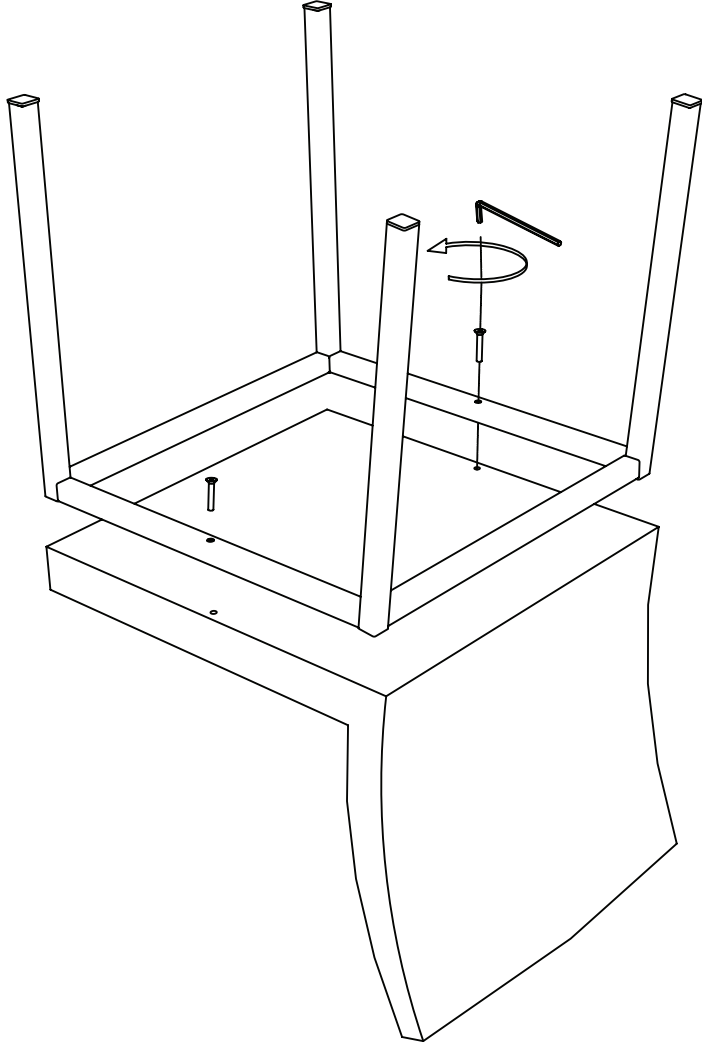
1



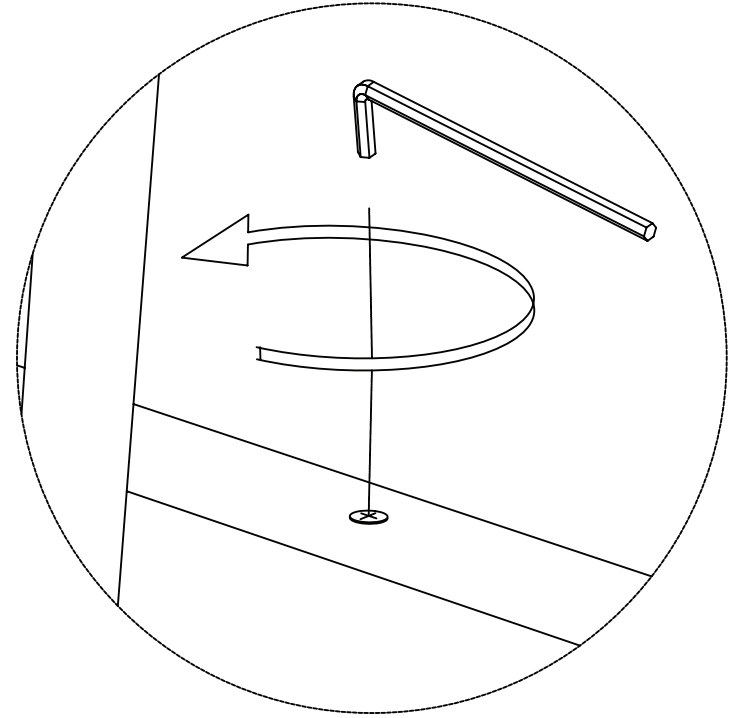
The seat is folded up against the floor.
Place the feet in the direction of the arrow in the screw locations.

Sandalye oturma kısmı zemine ters yatırılır.
Ayakları ok yönünde vida yerlerine yerleştirin.

2

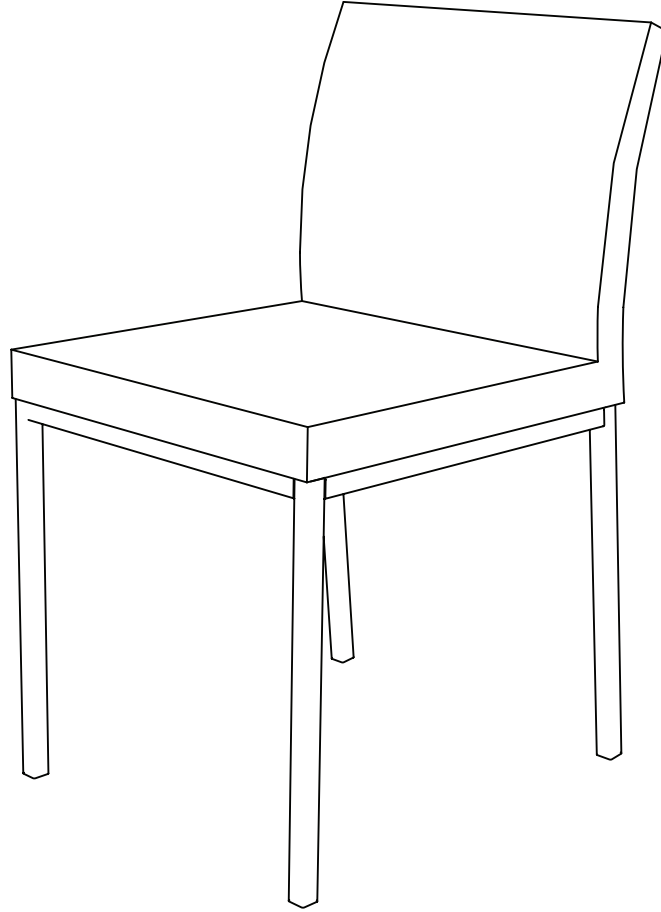


Feet are assembled to the tilt mechanism as shown.



Vidaları alyan yardımı ile sıkınız.

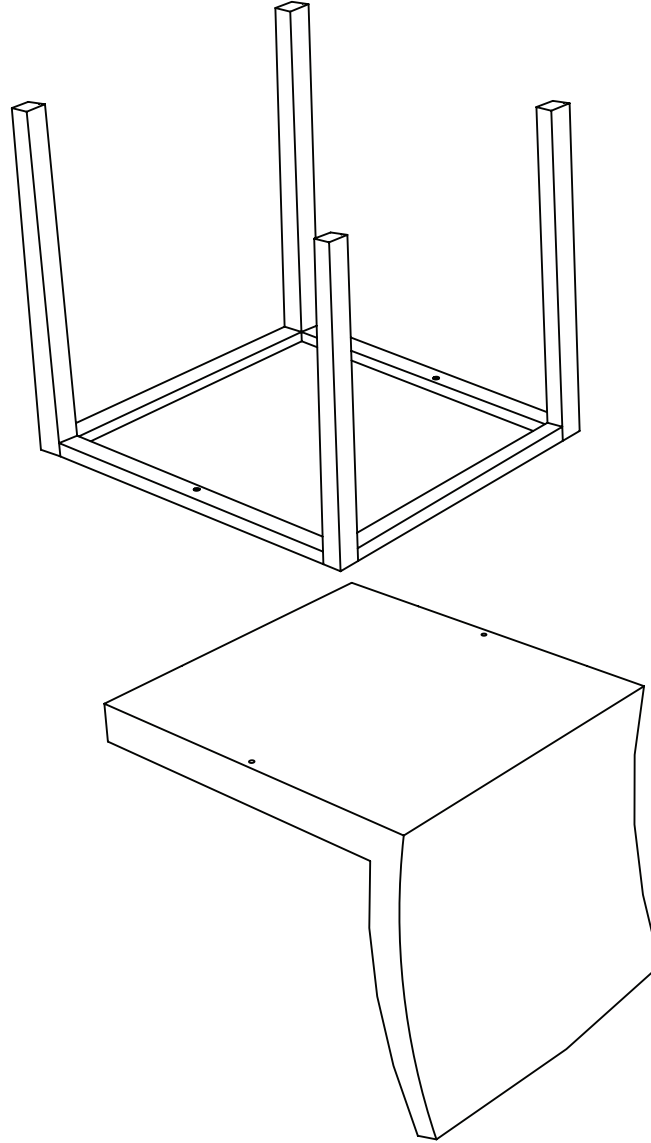
3



The assembly is done as shown.

Şekildeki gibi montaj tamamlanır.

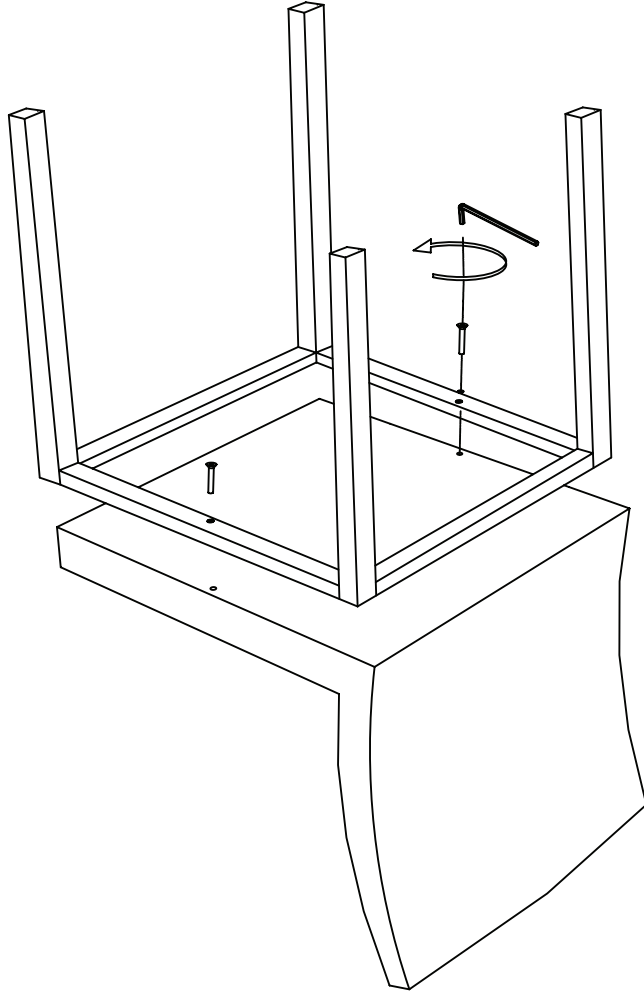
1



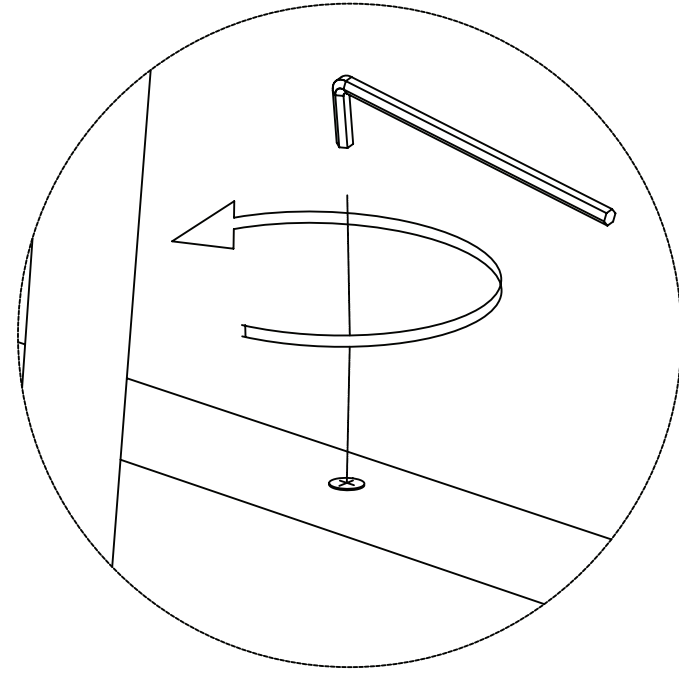
The seat is folded up against the floor.
Place the feet in the direction of the arrow in the screw locations.

Sandalye oturma kısmı zemine ters yatırılır.
Ayakları ok yönünde vida yerlerine yerleştirin.

2

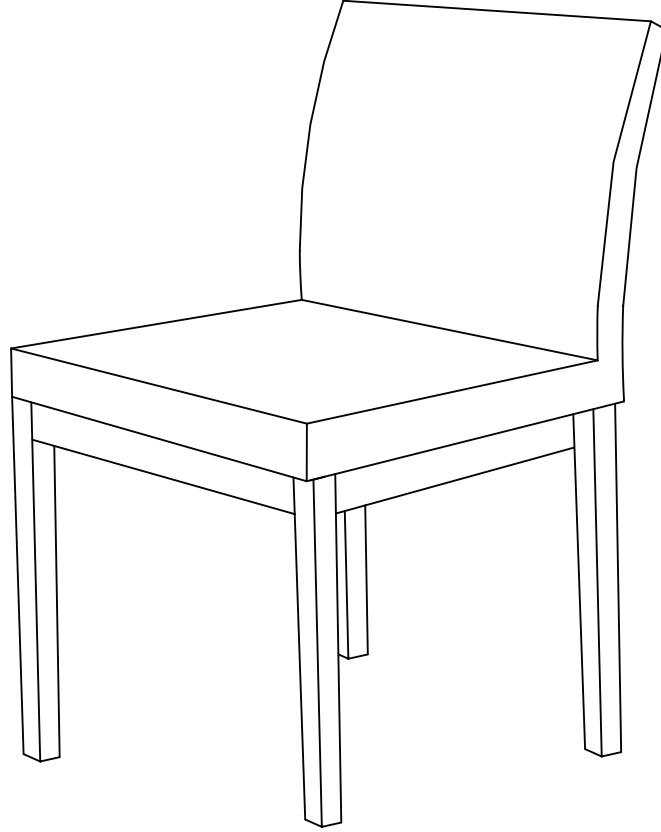


Feet are assembled to the tilt mechanism as shown.



Vidaları alyan yardımı ile sıkınız.

3



The assembly is done as shown.

Şekildeki gibi montaj tamamlanır.