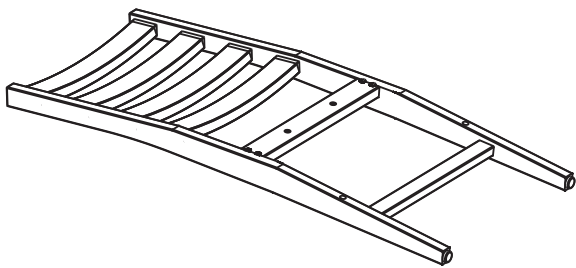
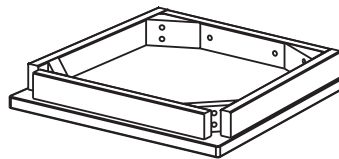


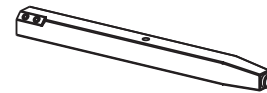
"Check-list/Part Replacement request" - « Liste de contrôle/Demande de remplacement de pièce »



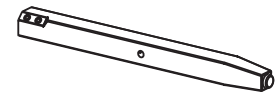
A	<i>Backrest</i> <i>Dossier</i> <i>Respaldo</i>	
Quantity Quantité Cantidad	2	



B	<i>Seat</i> <i>Siège</i> <i>Asiento</i>	
Quantity Quantité Cantidad	2	

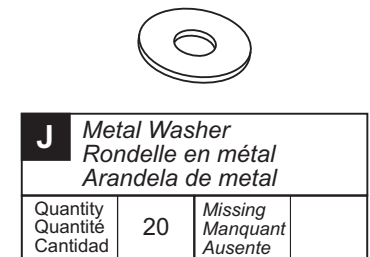
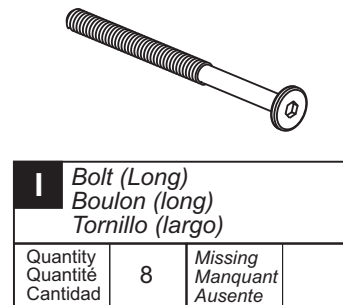
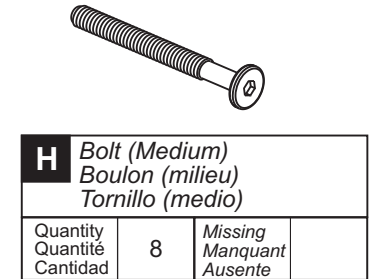
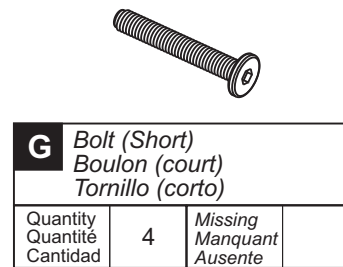
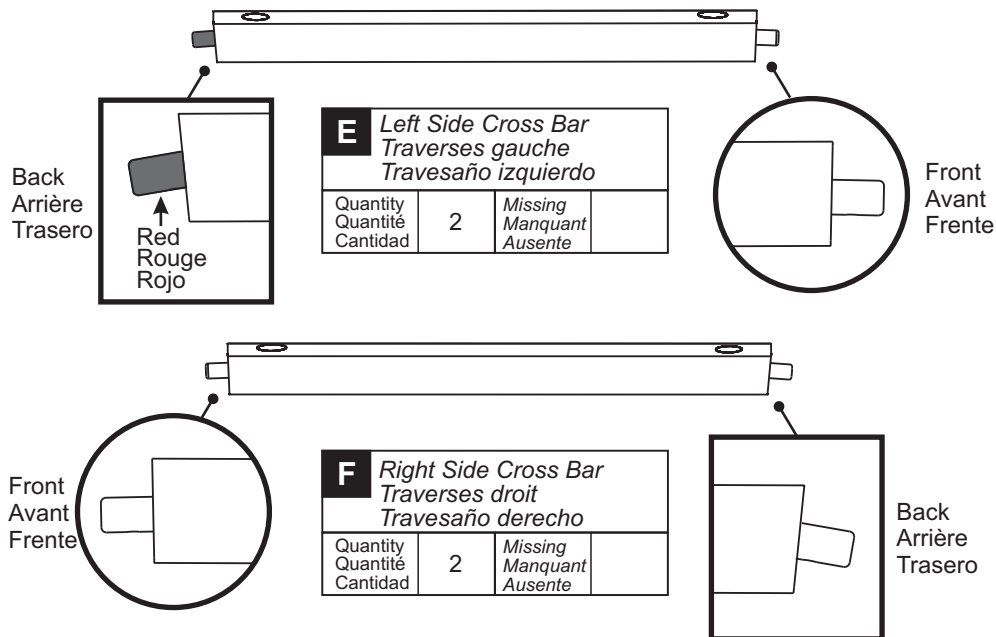


C	<i>Leg (Left)</i> <i>Pied (gauche)</i> <i>Pata (izquierda)</i>		
Quantity Quantité Cantidad	2	<i>Missing</i> <i>Manquant</i> <i>Ausente</i>	



D	<i>Leg (Right)</i> <i>Pied (droit)</i> <i>Pata (derecha)</i>		
Quantity Quantité Cantidad	2	<i>Missing</i> <i>Manquant</i> <i>Ausente</i>	

“Check-list/Part Replacement request” - « Liste de contrôle/Demande de remplacement de pièce »



“Check-list/Part Replacement request” - « Liste de contrôle/Demande de remplacement de pièce »



K	Tension Ring Anneau de tension ring Anillo tensor		
Quantity Quantité Cantidad	20	Missing Manquant Ausente	



L	Dry Wall Screw* Vis pour cloison* Tornillos de tabla roca*		
Quantity Quantité Cantidad	8	Missing Manquant Ausente	



	Hex Wrench Clé Hexagonable Llave Hexagonal		
Quantity Quantité Cantidad	1	Missing Manquant Ausente	

* *Screw Driver is required and not included in the package.*
 * *Un tournevis est nécessaire mais n'est pas inclus avec cet ensemble.*
 * *Se requiere desarmador de cruz y no viene incluido.*

Care instructions:

Proper care and treatment are essential to preserve the natural beauty of this wood product. To clean wood surfaces, wipe with wet cloth and dry thoroughly. Use mild soap if necessary. Occasional mineral oil treatment will revitalize wood. Use good furniture oil and follow manufacturer's instruction for application. Avoid use of commercial waxes or polishes, glass cleaners or abrasive cleaning materials.

Instructions d'entretien:

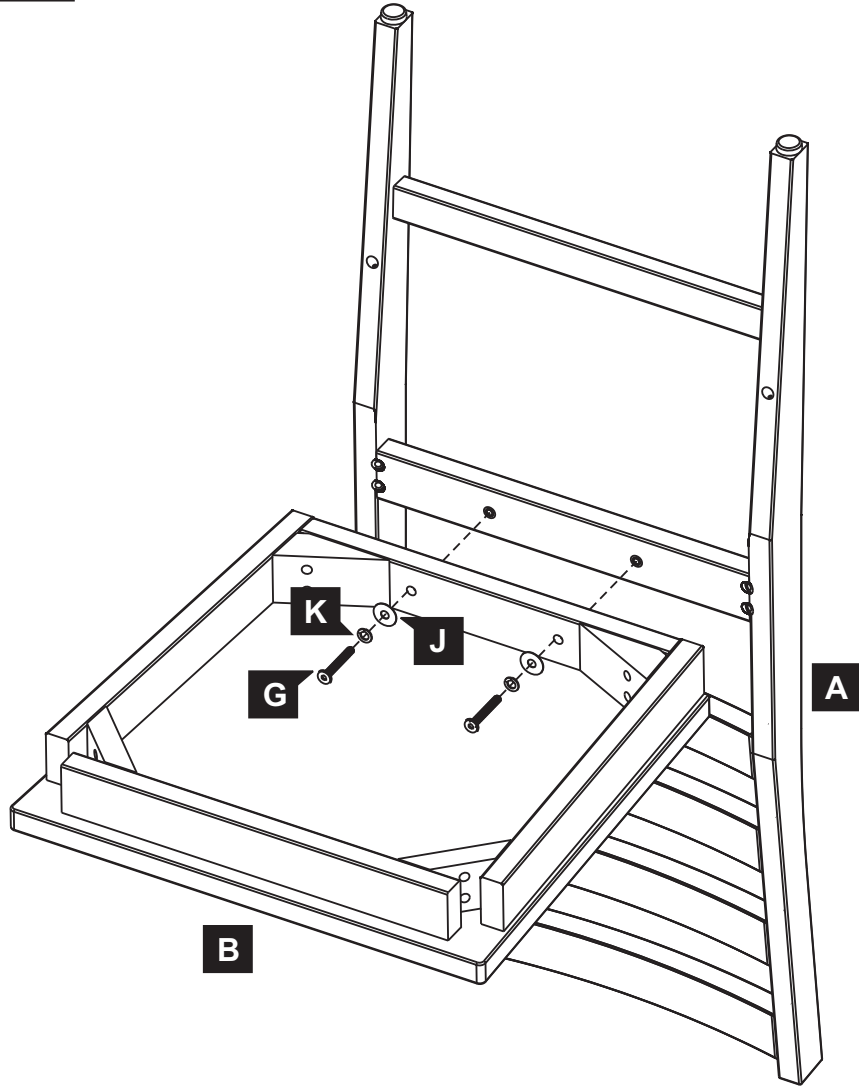
Il est très important de bien entretenir et de bien traiter ce produit en bois pour en préserver la beauté naturelle. Pour nettoyer les surfaces en bois, essuyez avec un linge humide et séchez à fond. Utilisez un savon doux au besoin. Un traitement occasionnel avec de l'huile minérale revitalisera le bois. Utilisez une bonne huile à meuble et suivez les instructions du fabricant pour l'application. Évitez d'utiliser des cires ou produits à polir de type commercial, des produits pour vitres ou des matériaux de nettoyage abrasifs.

Instrucciones para el cuidado:

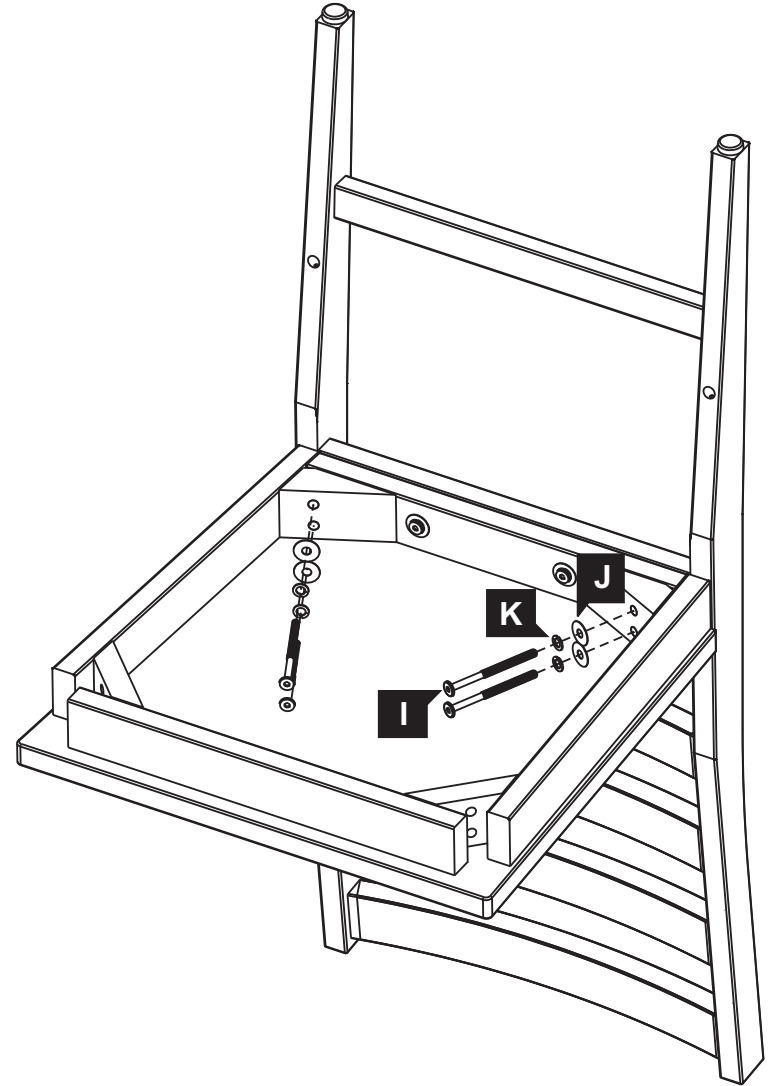
Cuidado y trato apropiado son esenciales para preservar la belleza natural de este producto de madera. Para limpiar las superficies de madera, frótelo con algo húmedo y séquelo bien. Use un jabón suave si es necesario. Un tratamiento ocasional con aceite mineral revitalizará la madera. Use un buen aceite para muebles y siga las instrucciones del fabricante para aplicarlo. Evite el uso de ceras o pulidores comerciales, limpiadores de cristales o materiales abrasivos.

Assembly Instructions - Instructions d'assemblage - Instrucciones de ensamblaje

1

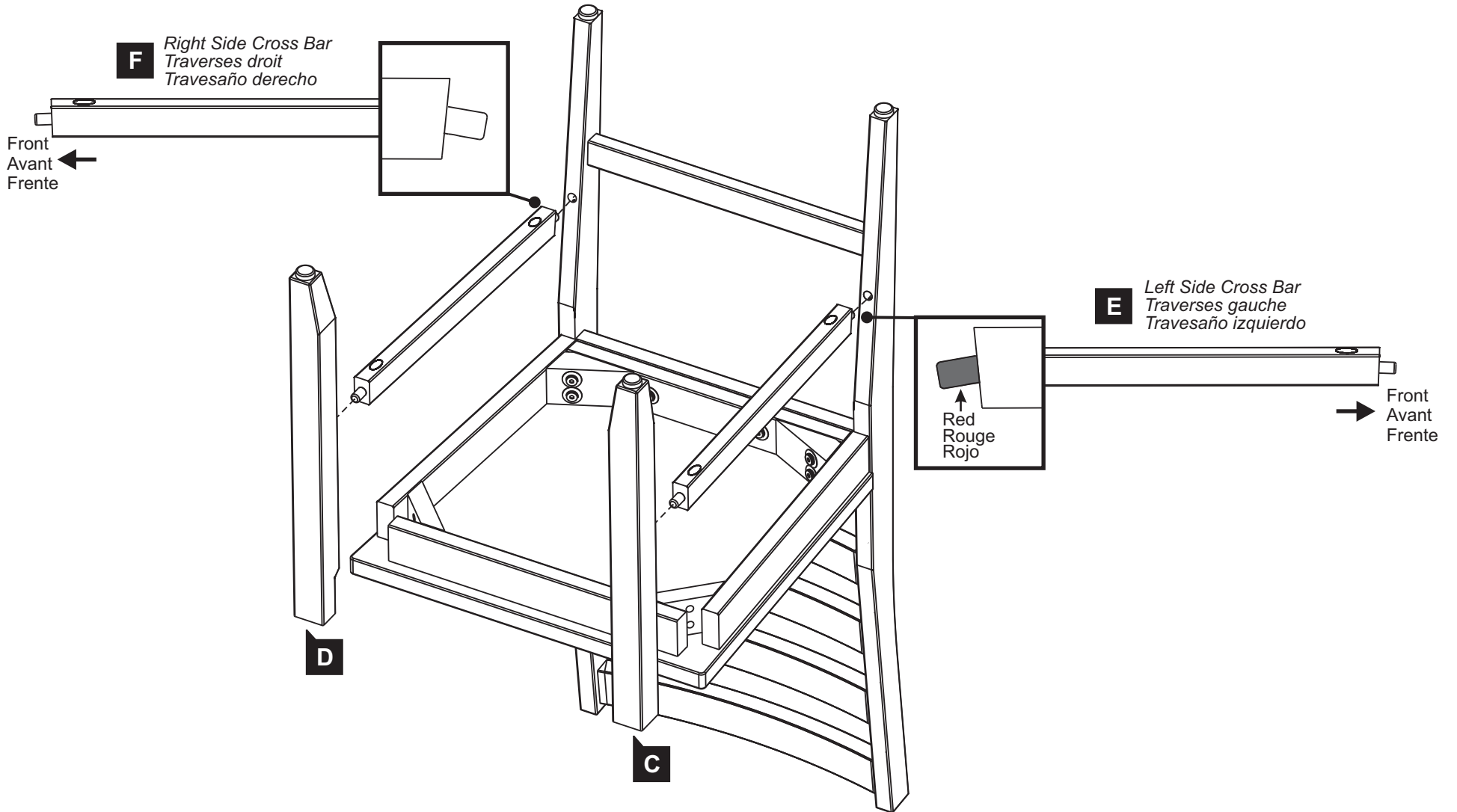


2



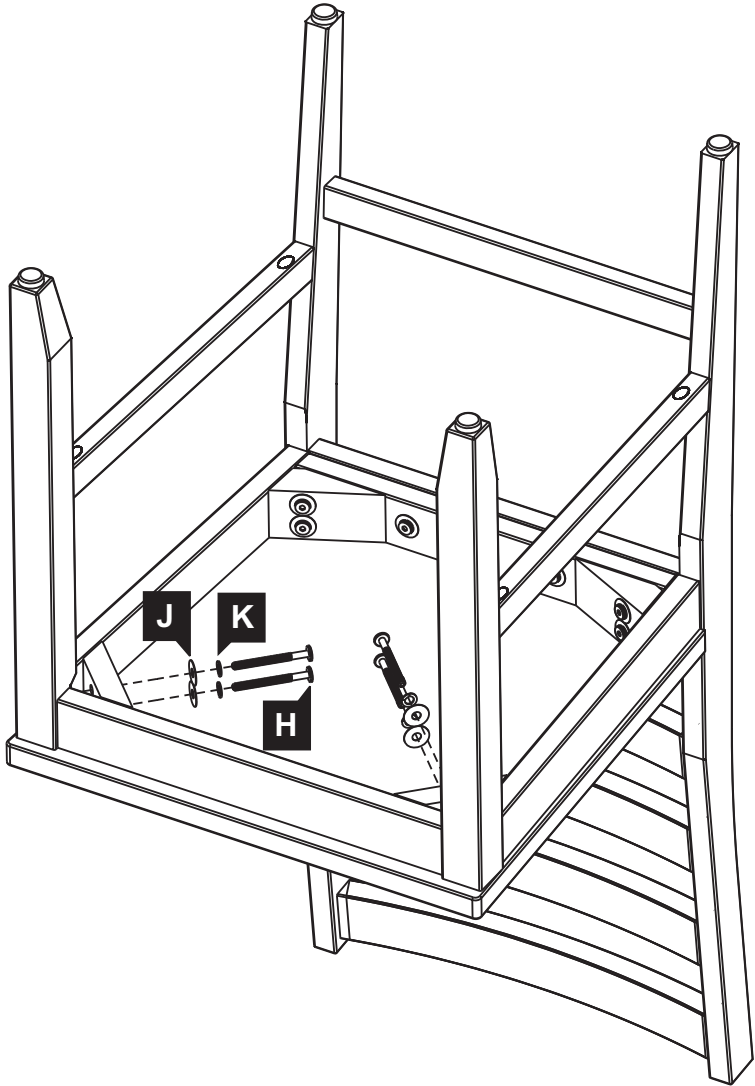
Assembly Instructions - Instructions d'assemblage - Instrucciones de ensamblaje

3



Assembly Instructions - Instructions d'assemblage - Instrucciones de ensamblaje

4



5

