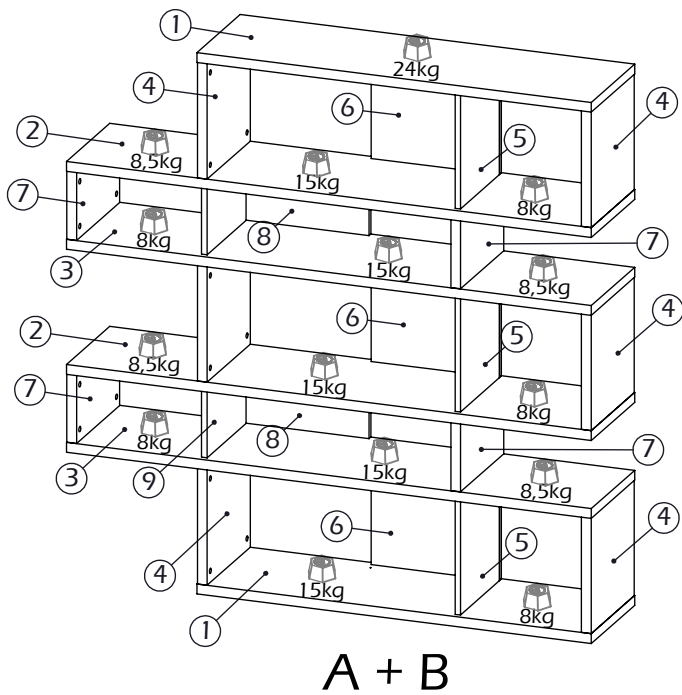
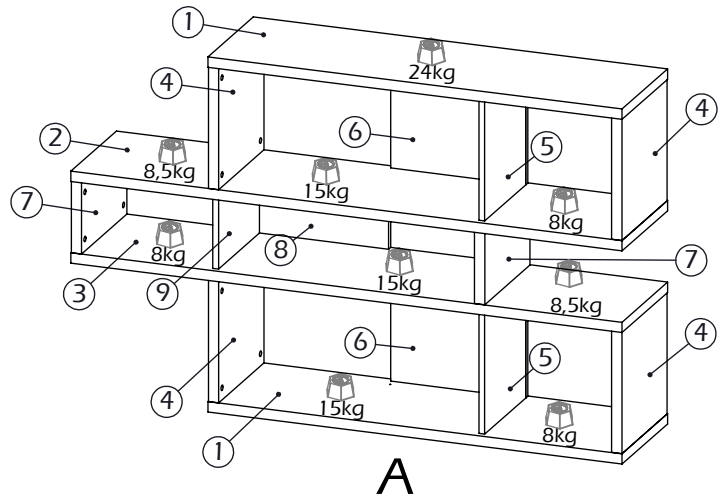


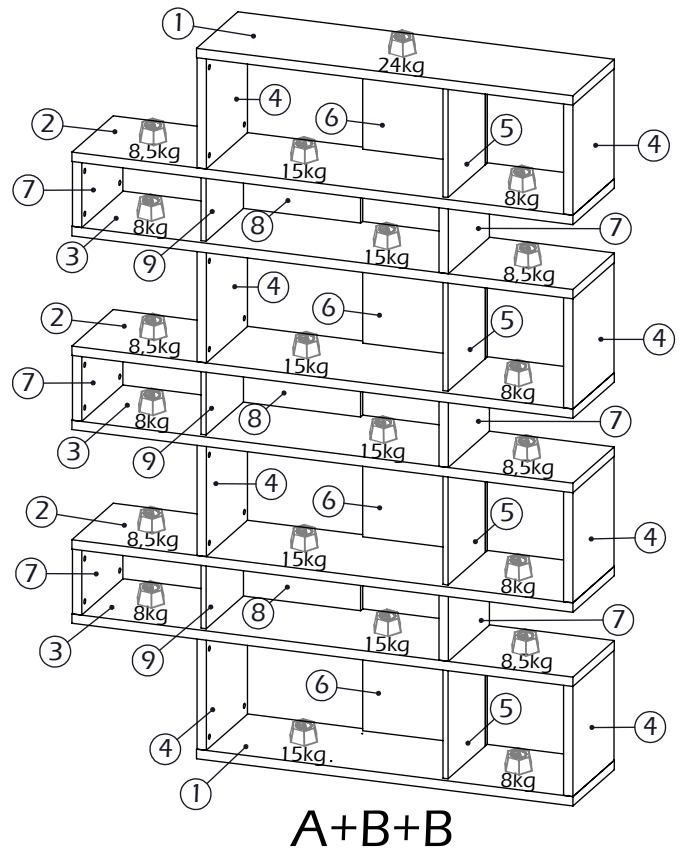


A		
n°	x	cm
1	2	117x34x3
2	1	156x34x3
3	1	156x34x3
4	4	34x34x3
5	2	34x31x1,6
6	2	38x34x1,6
7	2	20x34x3
8	1	38x20x1,6
9	1	31x20x1,6



A+B		
n°	x	cm
1	2	117x34x3
2	2	156x34x3
3	2	156x34x3
4	6	34x34x3
5	3	34x31x1,6
6	3	38x34x1,6
7	4	20x34x3
8	2	38x20x1,6
9	2	31x20x1,6

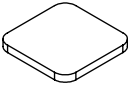


A + B

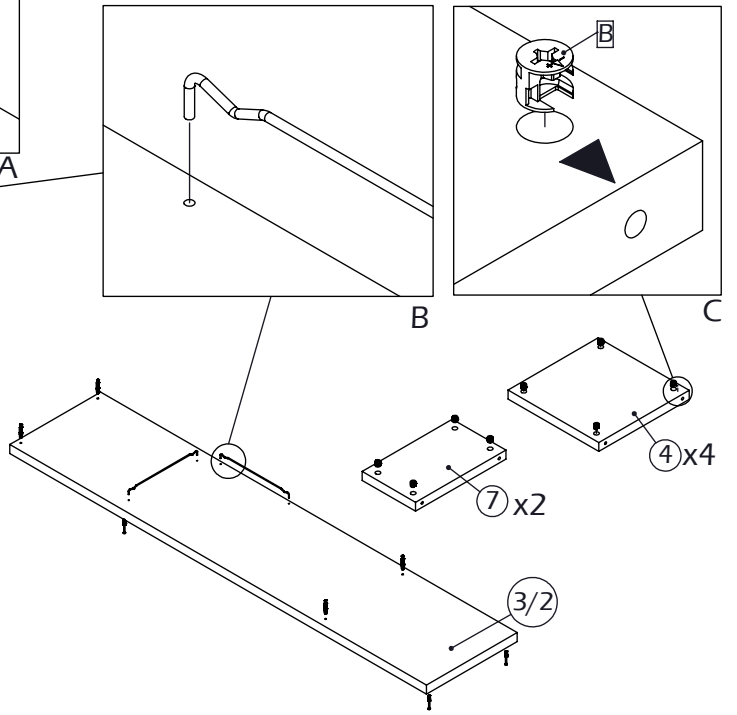
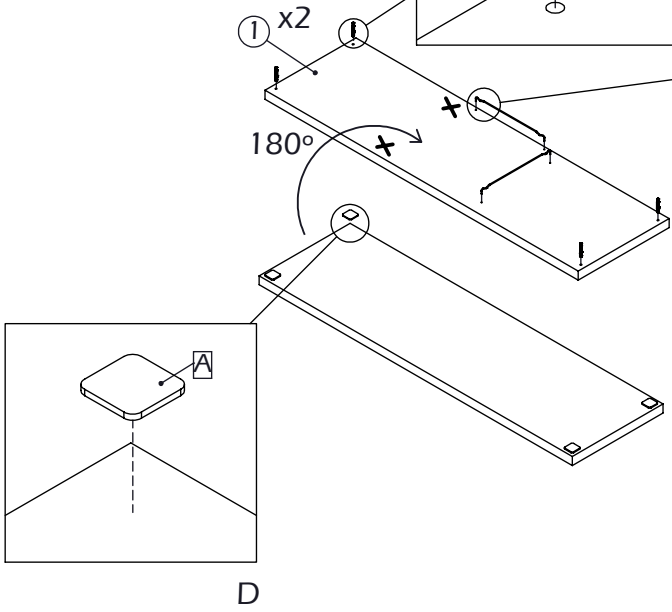
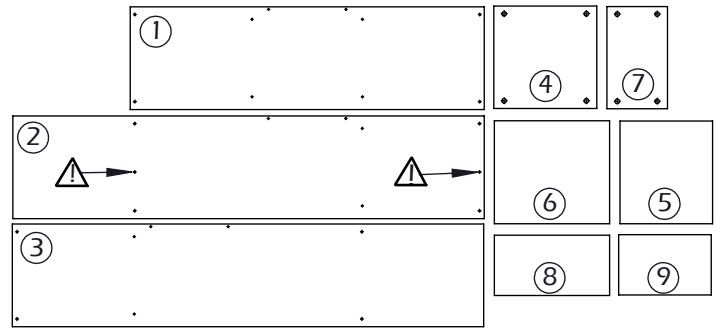
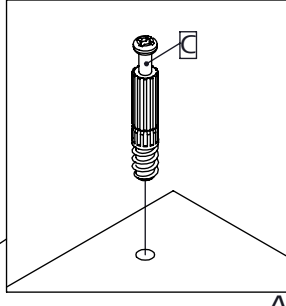
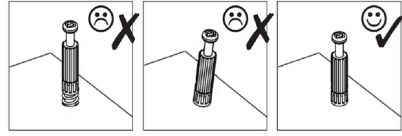
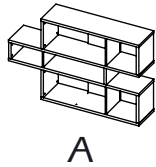


A+B+B		
n°	x	cm
1	2	117x34x3
2	3	156x34x3
3	3	156x34x3
4	8	34x34x3
5	4	34x31x1,6
6	4	38x34x1,6
7	6	20x34x3
8	3	38x20x1,6
9	3	31x20x1,6

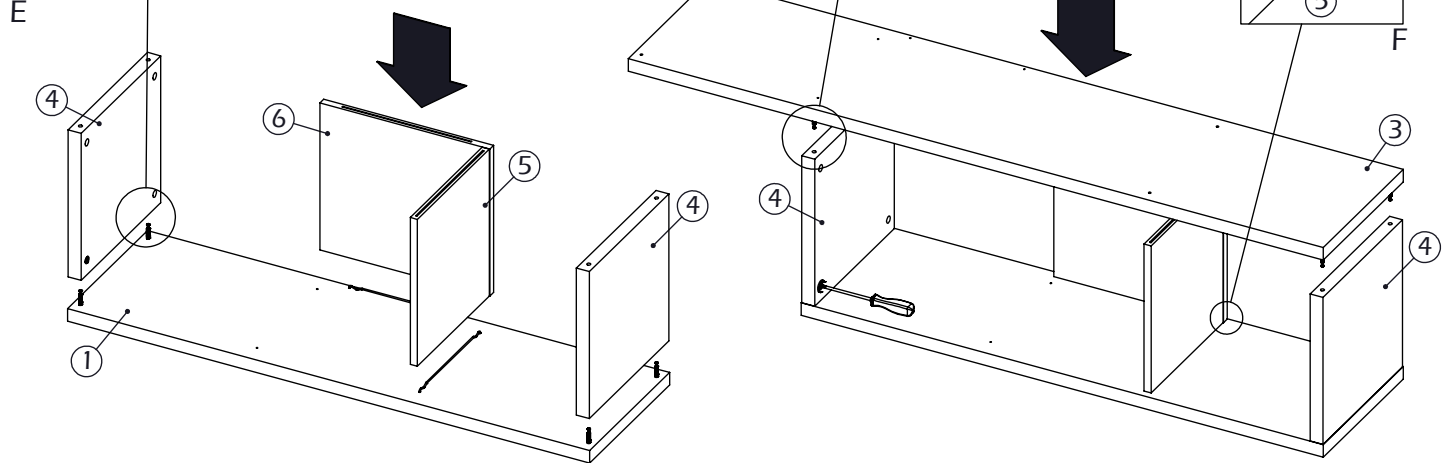
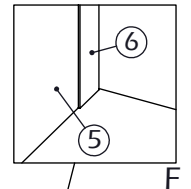
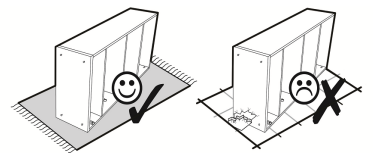
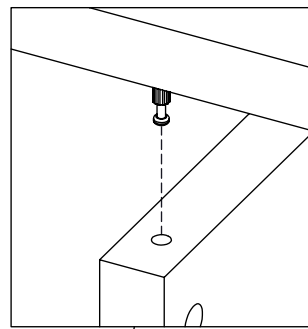
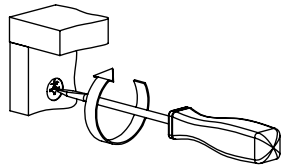
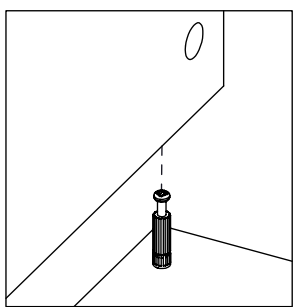
A+B+B

1

A-x4 	B-x24 	C-x16 
32x32x2mm	Ø15x13mm	Ø7x41mm

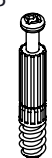


2

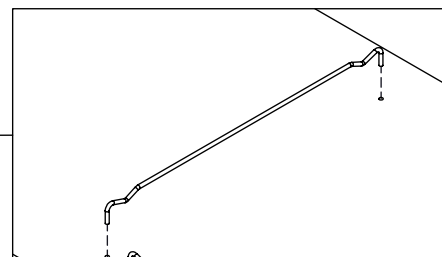
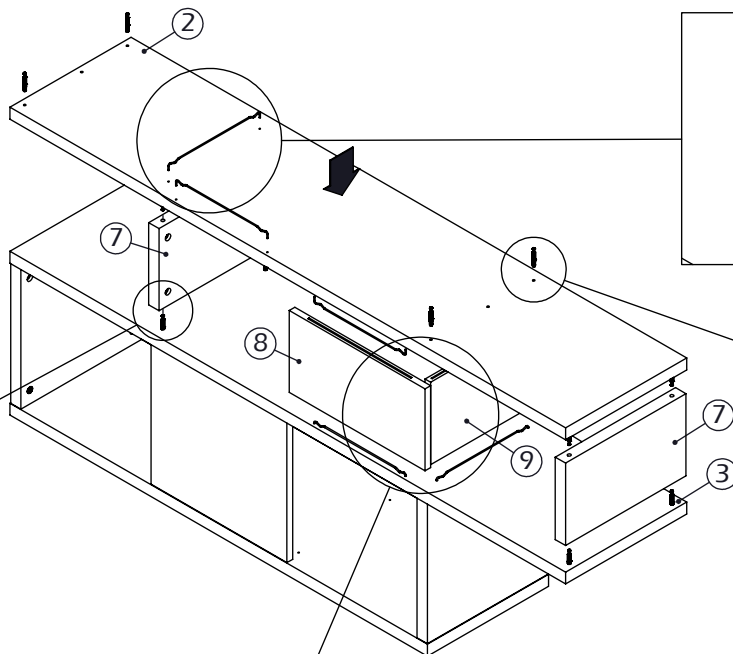


3

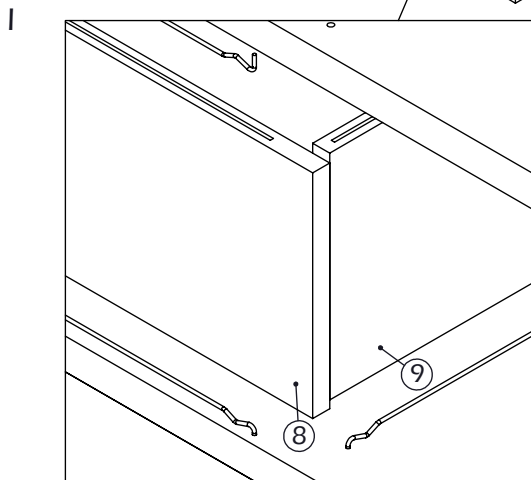
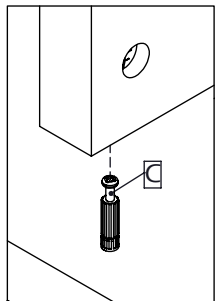
C-x8



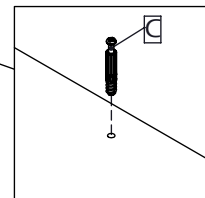
Ø7x41mm



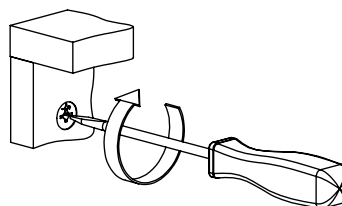
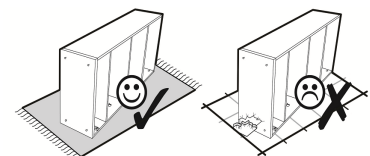
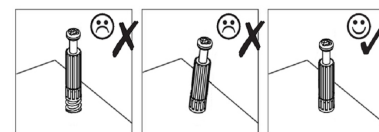
G



J



H

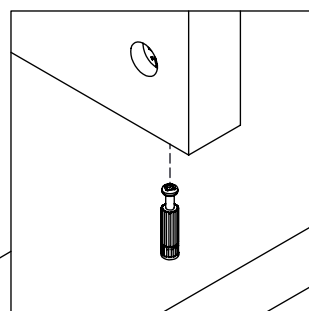
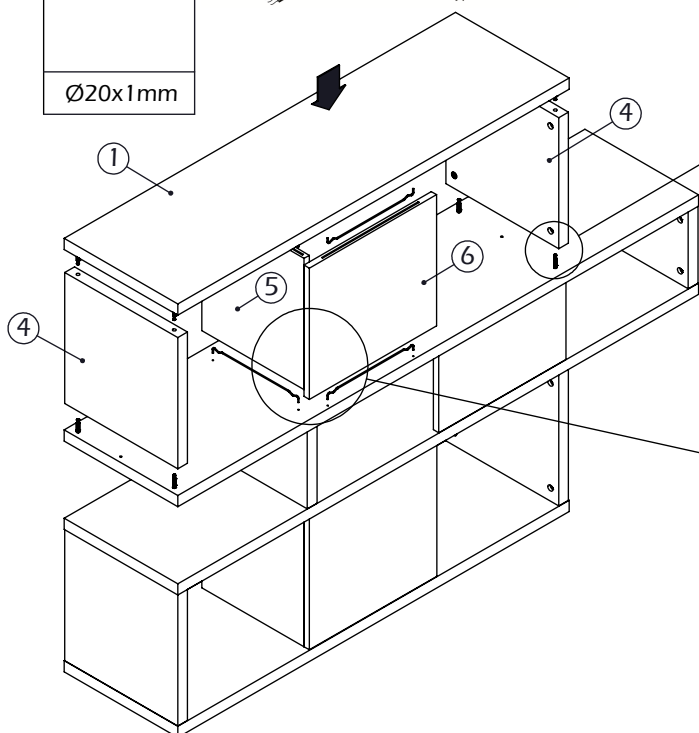
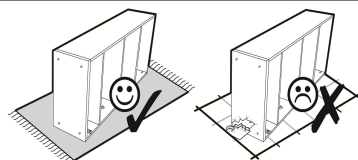


4

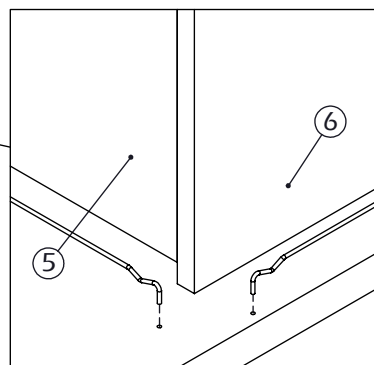
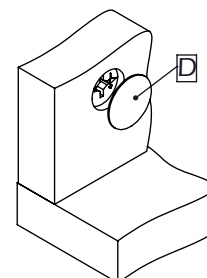
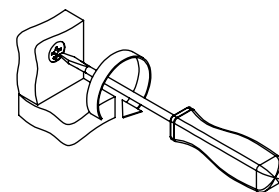
D-x16



Ø20x1mm


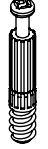



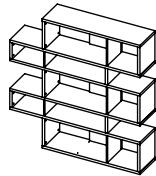
K



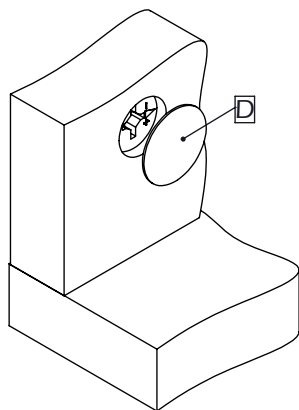
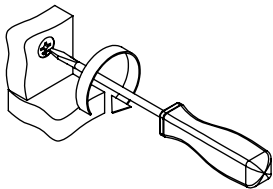
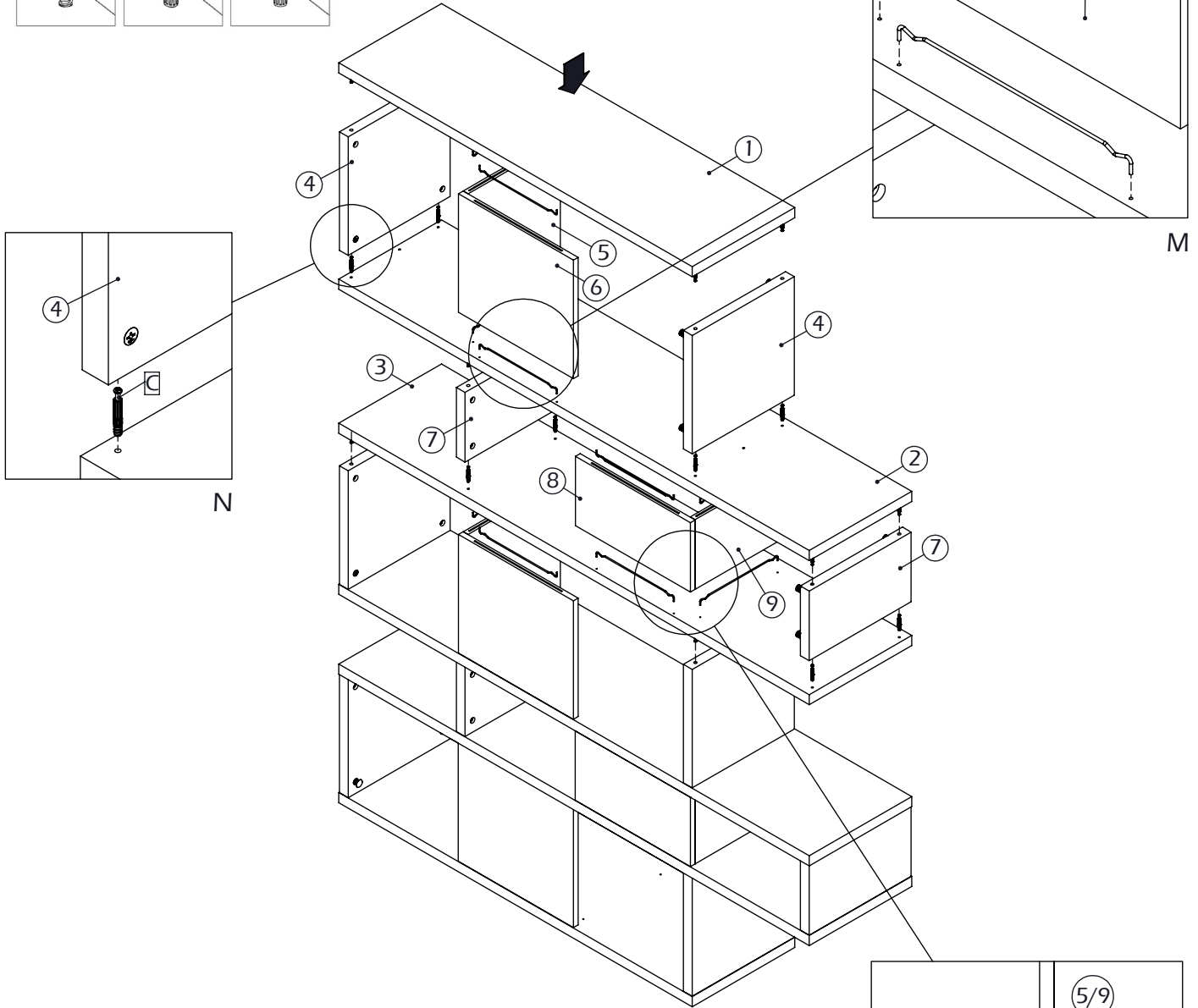
L

5


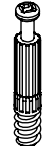

B-x16	C-x16	D-x24
		
Ø15x13mm	Ø7x41mm	Ø20x1mm

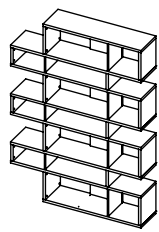


A+B

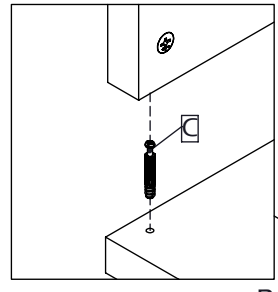
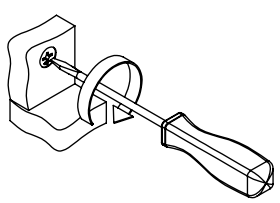


6

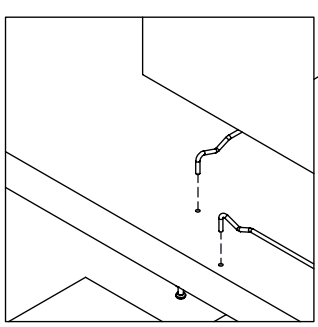
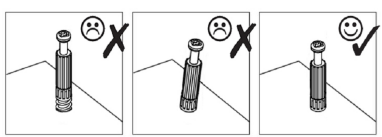
B-x16  Ø15x13mm	C-x16  Ø7x41mm	D-x24  Ø20x1mm
--	---	---



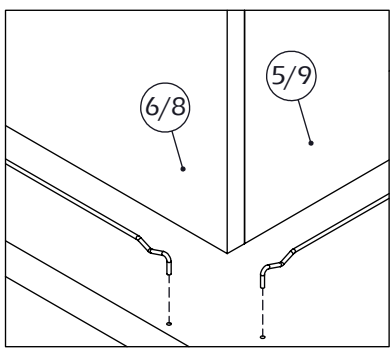
A+B+B



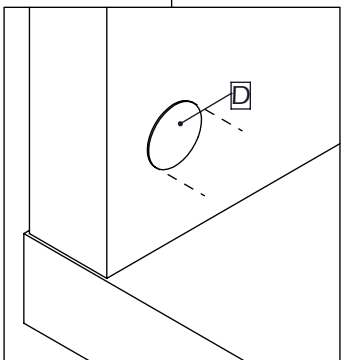
P



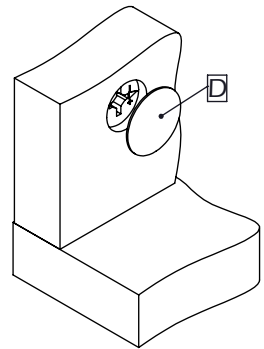
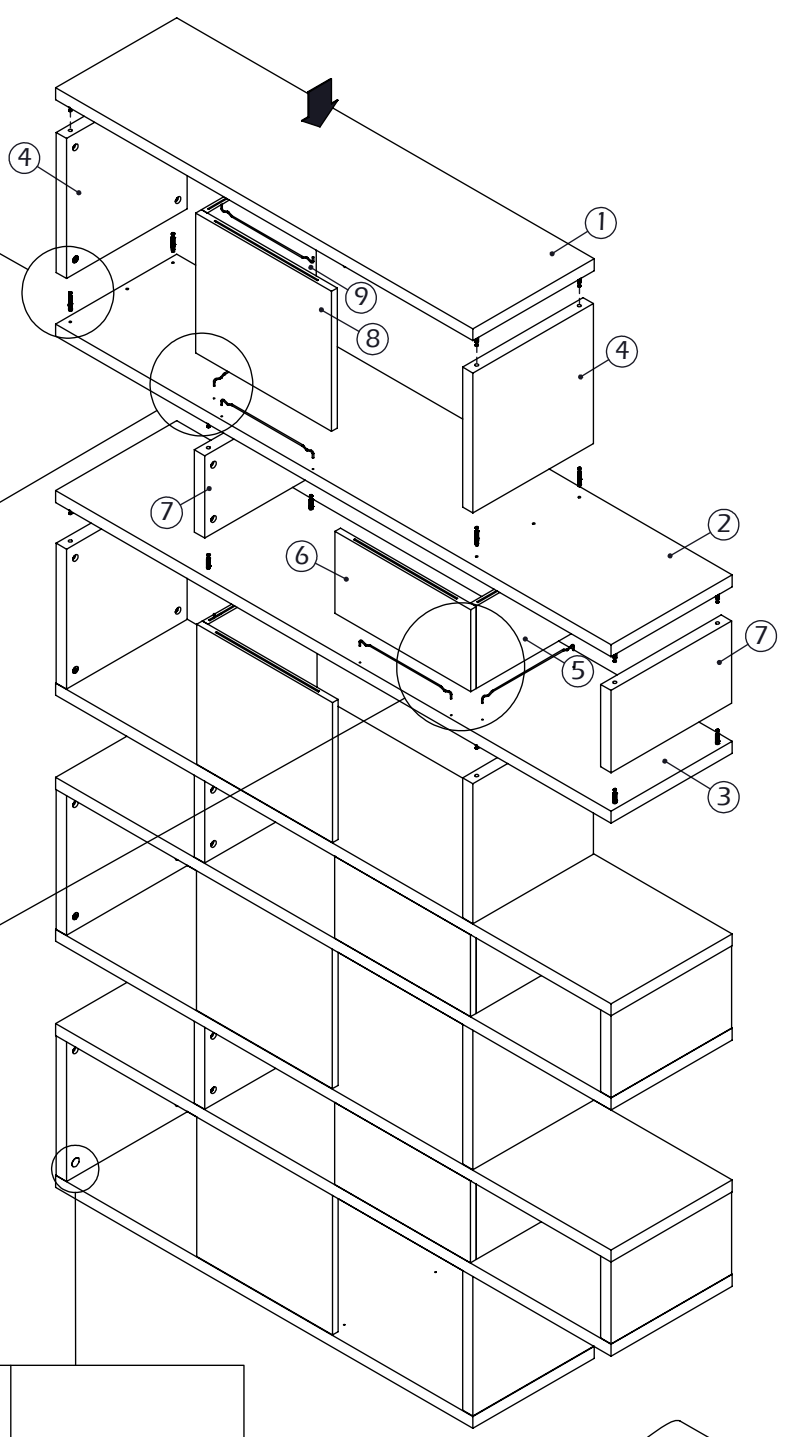
Q



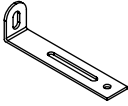

R

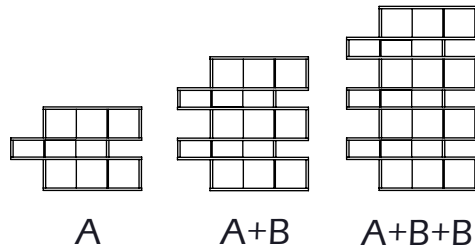


S

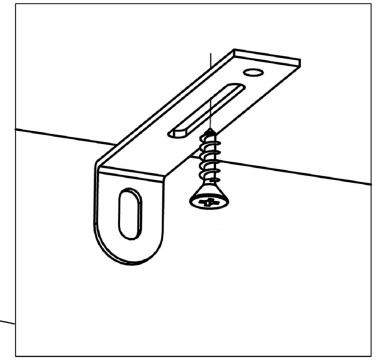


7

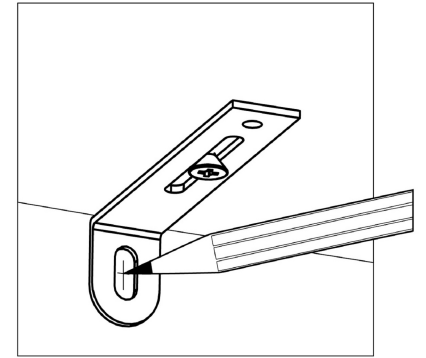
E-x1	F-x1
	
77x21x15mm	Ø4x16mm



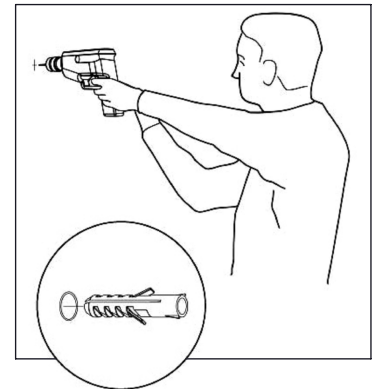
1



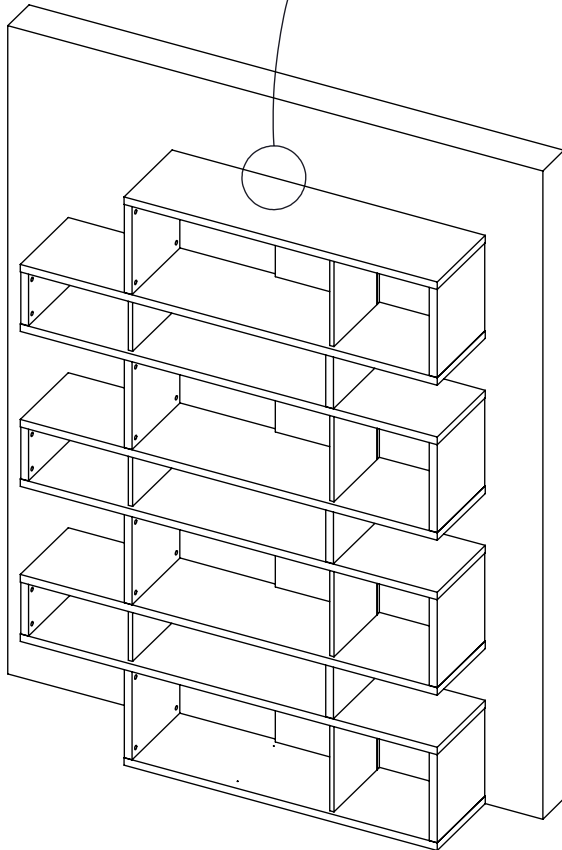
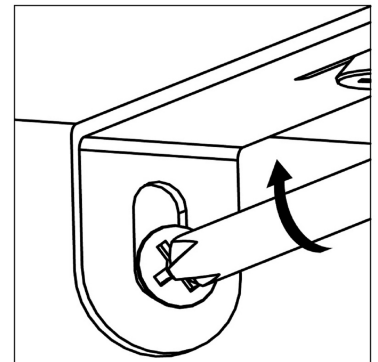
2



3



4



**Achtung • Attention • Attenzione • Opgelet • Uwaga • Pozor • Figyelem**



<b>D</b>	Wandbefestigung dient als Kippschutz – unbedingt anbringen! Bei einigen Wandtypen kann ein Spezialdübel erforderlich sein!	<b>CZ</b>	Montáž na stěnu slouží jako ochrana proti převrnutí – bezpodmínečně umístěte! U některých typů stěn může být zapotřebí speciální hmoždinka!
<b>GB</b>	The wall fastening serves to prevent tipping – be absolutely sure to mount it! For certain wall types, a special wall plug may be necessary!	<b>SK</b>	Upevnenie na stenu slúži ako ochrana proti prevráteniu – bezpodmienečne použite! Pre niektoré druhy stien môže byť potrebná špeciálna hmoždinka!
<b>FR</b>	La fixation murale sert de protection contre le basculement – à installer impérativement ! Pour certains types de murs il faut des chevilles spéciales !	<b>HU</b>	A termékét a falhoz kel rögzíteni, különben az felborulhat! Egyes faltípusoknál speciális tiplit kell használni!
<b>IT</b>	Il fissaggio alla parete serve da protezione anti-ribaltamento – attaccarla assolutamente! Per alcune strutture di parete può essere necessario un tassello speciale!	<b>RO</b>	Sistemul de fixare la perete servește ca protecție la răsturnare – de montat obligatoriu! Pentru unele tipuri de pereți este posibil să fie necesar un diblu special!
<b>NL</b>	Bevestiging aan de muur dient als kantelbescherming – zeker en vast bevestigen! Bij enkele muurtypes is een speciale plugmisschien vereist!	<b>TR</b>	Duvardaki sabitleme, devrilmeye karşı bir emniyet tedbiridir ve mutlaka monte edilmelidir! Bazı duvar tiplerinde bunun için özel bir dübel gerekli olabilir!
<b>PL</b>	Mocowanie do ściany jest jednocześnie zabezpieczeniem przed przewróceniem – koniecznie zamontować! Do niektórych rodzajów ścian koniecznie zastosować specjalne kołki mocujące.	<b>RU</b>	Обязательно установите крепление на стене во избежание опрокидывания! Для некоторых типов стен может потребоваться специальный дюбель!