

# Installation & Assembly

---



**Storage Cabinet**

**EN**

Thank you for purchase. Please contact us if you have difficulty with assembly or need replacement parts.

Please attach your User Name or Order ID so that we can assist you better.

## **WARNING**

Serious or fatal injury may occur from unexpected assembly or use.

1. During the assembly process, keep all parts away from babies or children.
2. Always securely fix this product to the wall. Make sure the wall area to be drilled is free from hidden electrical wires, water and gas pipes.
3. Use of tip-over restraints may only reduce, but not eliminate the risk of tip-over.
4. Unless specially designed to accommodate, do not set heavy objects on top of this product.
5. Place the heaviest items on the lowest shelf.
6. Never allow children to climb or bang on drawers, doors or shelves.

**DE**

Vielen Dank für Ihren Kauf. Bitte kontaktieren Sie uns, wenn Sie Probleme mit Montage haben oder Ersatzteile benötigen.

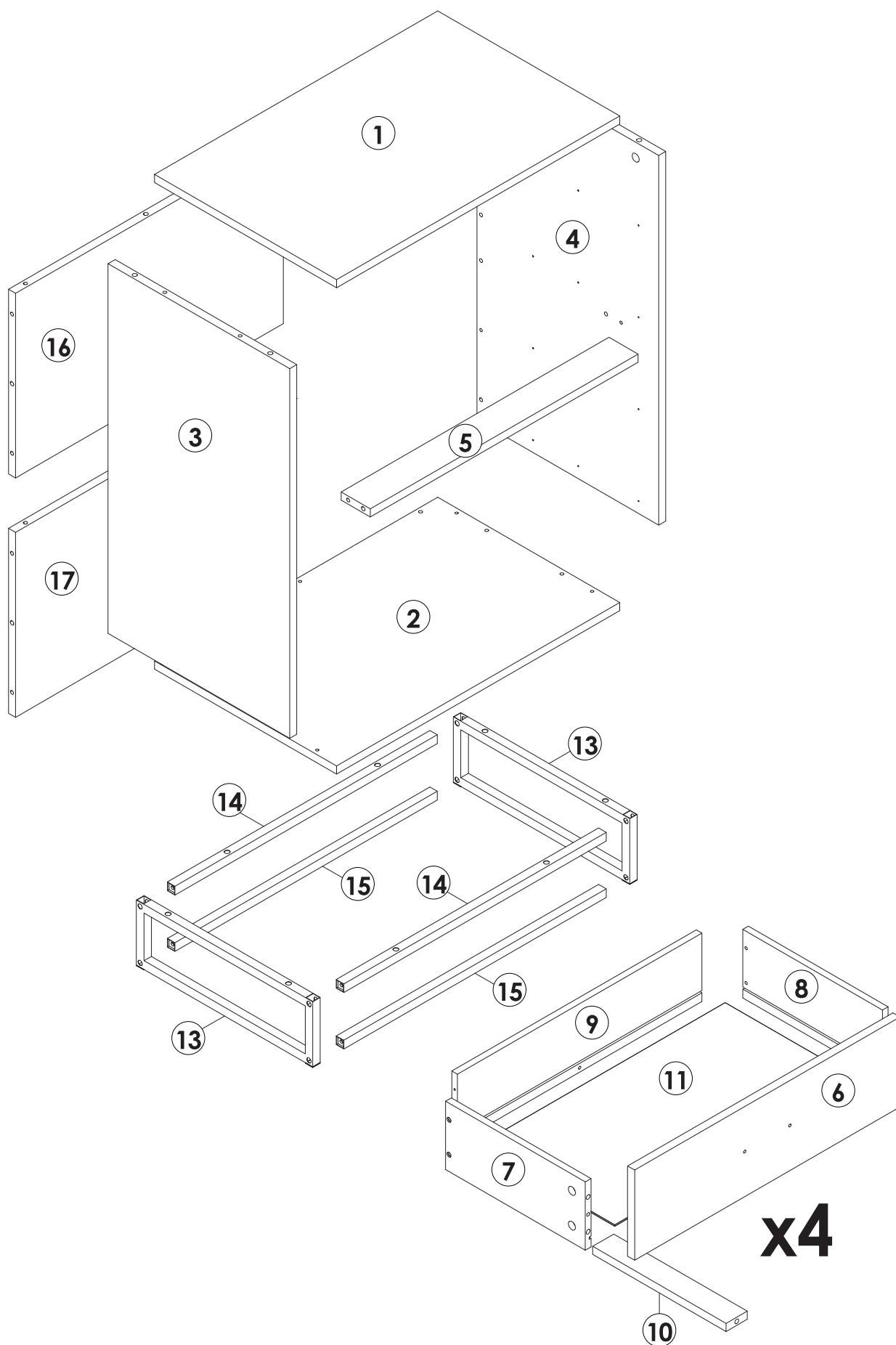
Bitte geben Sie Ihren Benutzernamen oder Ihre Bestellnummer an, damit wir Sie besser unterstützen können.

## **WARNUNG**



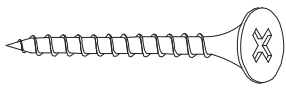
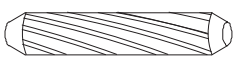

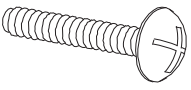
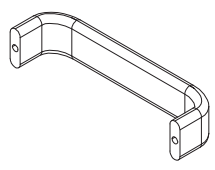
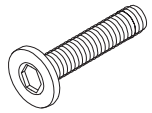
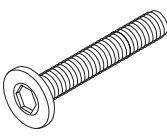
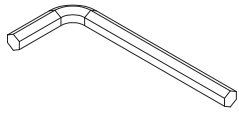

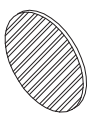

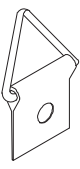
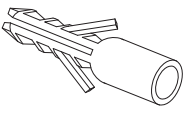
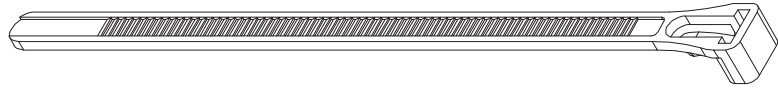
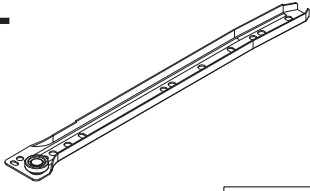
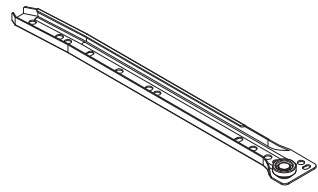
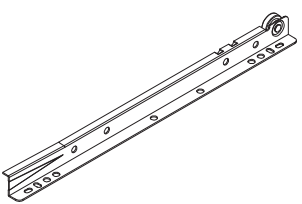
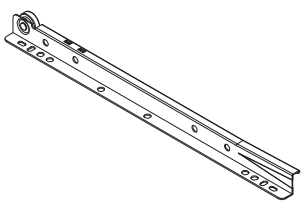
Bei unerwarteter Montage oder Verwendung können schwere oder tödliche Verletzung auftreten.

1. Legen Sie in den Montageprozess alle Teile weg von Babys oder Kindern.
2. Stellen Sie sicher, dass der gebohrte Wandbereich frei von verborgenen Stromkabeln, Wasser- und Gasleitungen ist, wenn Sie dieses Produkt an der Wand befestigen.
3. Die Verwendung von Kippsicherungen kann die Gefahr eines Kippens nur verringern, jedoch nicht beseitigen.
4. Setzen Sie bitte keine schweren Gegenstände auf dieses Produkt, es sei denn, dass das Produkt speziell für die Unterbringung konzipiert wird.
5. Legen Sie bitte die schwersten Gegenstände auf das unterste Regal.
6. Erlauben Sie nie Kindern, auf Schubladen, Türen oder Regale zu klettern oder zu knallen.

# Parts List(EN) / Teile Liste(DE)

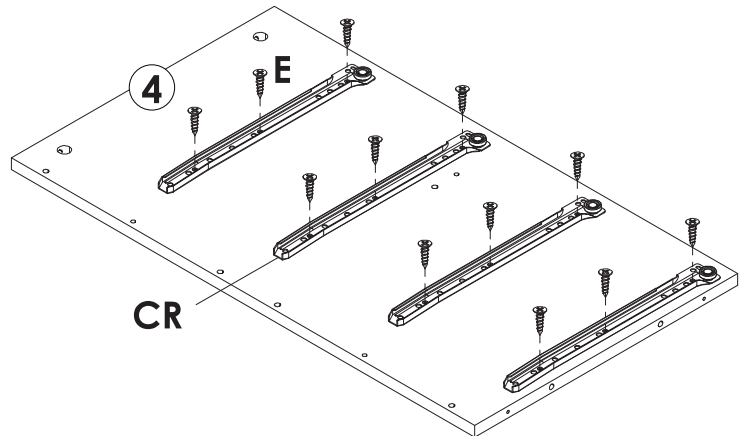
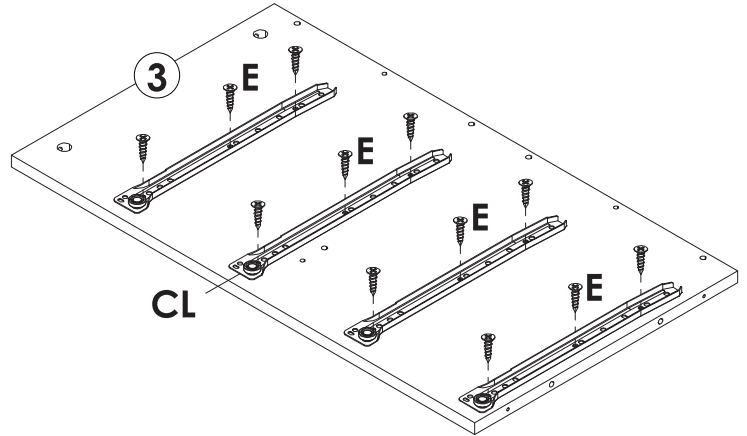
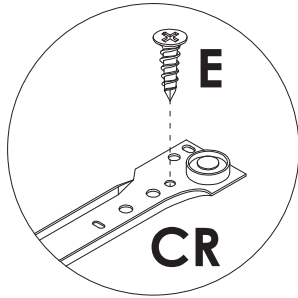
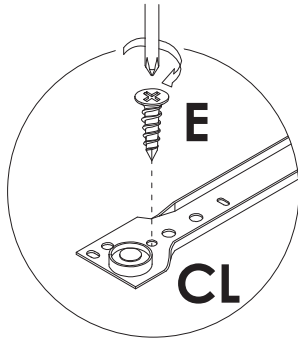





## Parts List(EN) / Teile Liste(DE)

<p><b>A</b></p>  <p>M6x35mm      31+2PCS</p>	<p><b>B</b></p>  <p>Φ15x9mm      31+2PCS</p>	<p><b>C</b></p>  <p>M4x40mm      27+2PCS</p>
<p><b>D</b></p>  <p>Φ6x30mm      30+2PCS</p>	<p><b>E</b></p>  <p>M3x12mm      48+2PCS</p>	<p><b>F</b></p>  <p>M4x18mm      8+1PCS</p>
<p><b>G</b></p>  <p>96mm      4PCS</p>	<p><b>H</b></p>  <p>M6x25mm      8+1PCS</p>	<p><b>I</b></p>  <p>M6x35mm      8+1PCS</p>
<p><b>J</b></p>  <p>1PC</p>	<p><b>K</b></p>  <p>Φ6x50mm      3PCS</p>	<p><b>L</b></p>  <p>Φ20mm      5PCS</p>
<p><b>M</b></p>  <p>M3x14mm      2PCS</p>	<p><b>N</b></p>  <p>4PCS</p>	<p><b>P</b></p>  <p>M6x30mm      2PCS</p>
<p><b>O</b></p>  <p>2PCS</p>		<p><b>CL</b></p>  <p>300mm      4PCS</p>
<p><b>CR</b></p>  <p>300mm      4PCS</p>	<p><b>DL</b></p>  <p>300mm      4PCS</p>	<p><b>DR</b></p>  <p>300mm      4PCS</p>

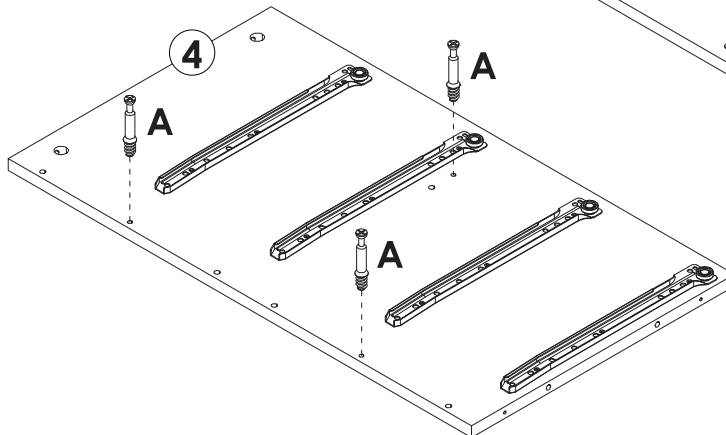
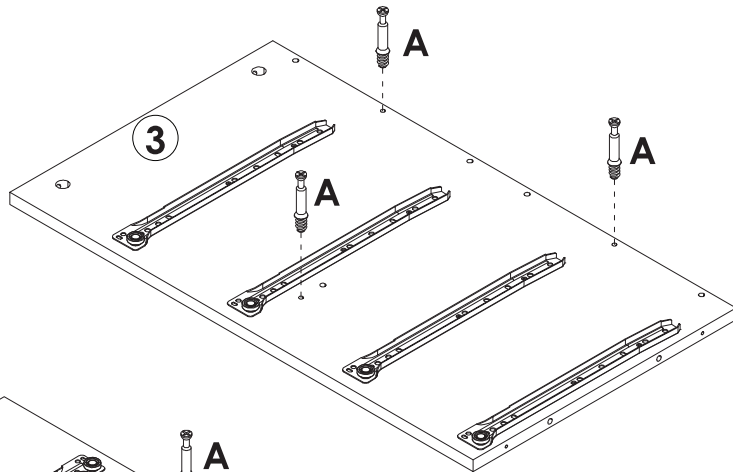
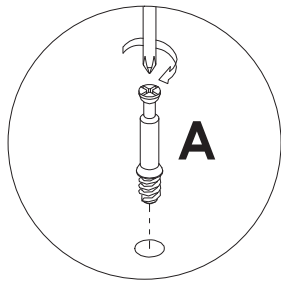
# Assembly Steps(EN) / Montageschritte(DE)

## STEP 1



	<b>E</b> x 24PCS
	<b>CL</b> x 4PCS
	<b>CR</b> x 4PCS

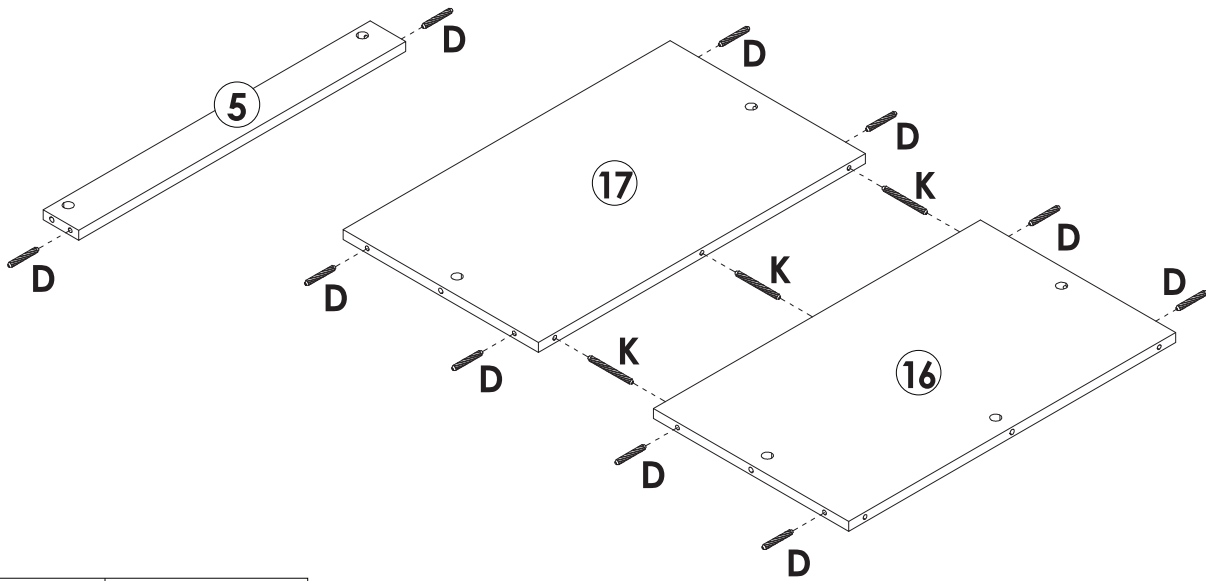
## STEP 2





	<b>A</b> x 6PCS
---	-----------------

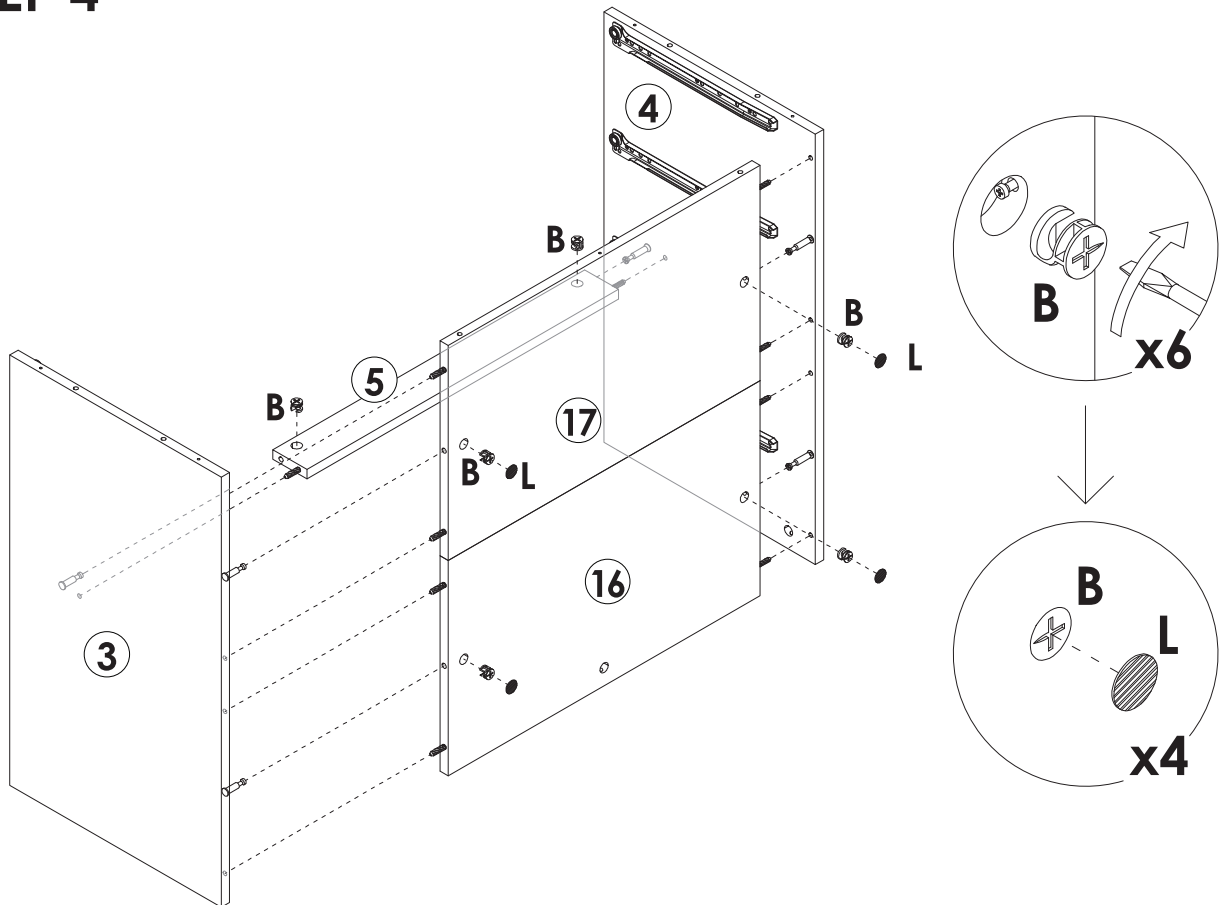
# Assembly Steps(EN) / Montageschritte(DE)



## STEP 3

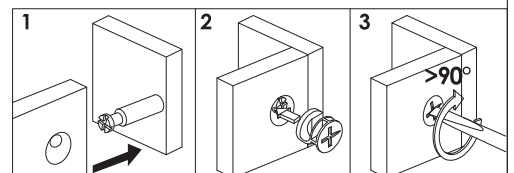


	<b>D</b> x 10PCS
	<b>K</b> x 3PCS

## STEP 4

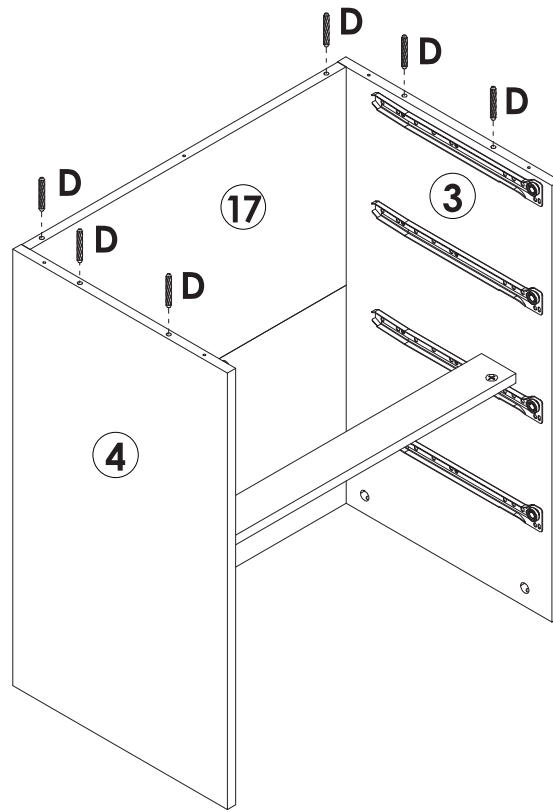


	<b>B</b> x 6PCS
	<b>L</b> x 4PCS



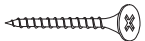
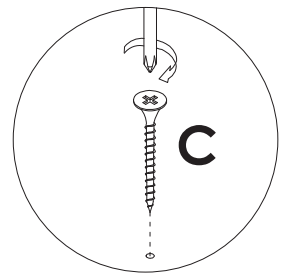
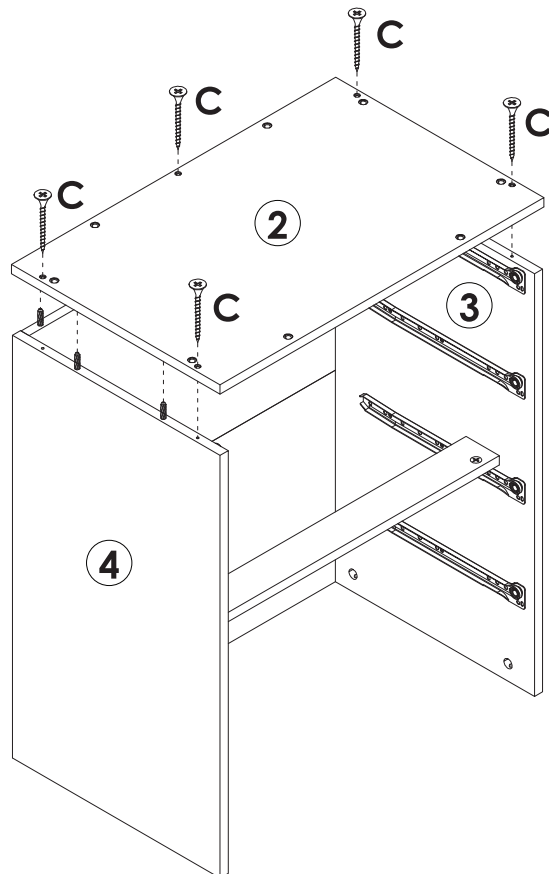
# Assembly Steps(EN) / Montageschritte(DE)

## STEP 5



D x 6PCS

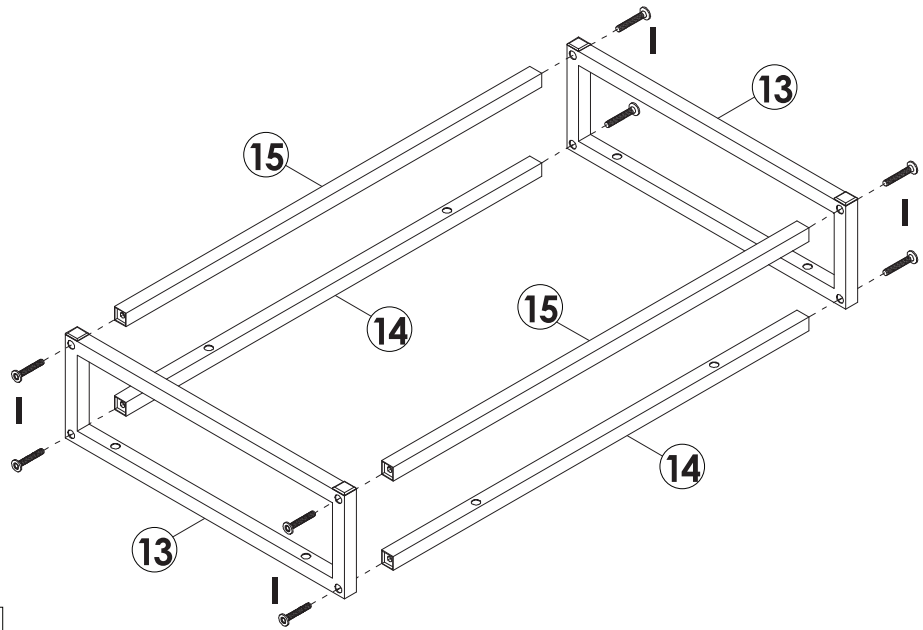
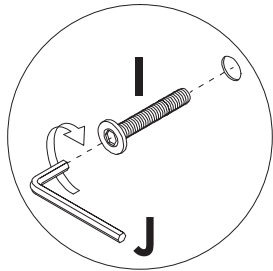
## STEP 6





C x 5PCS

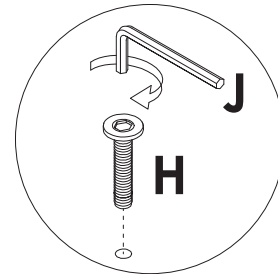
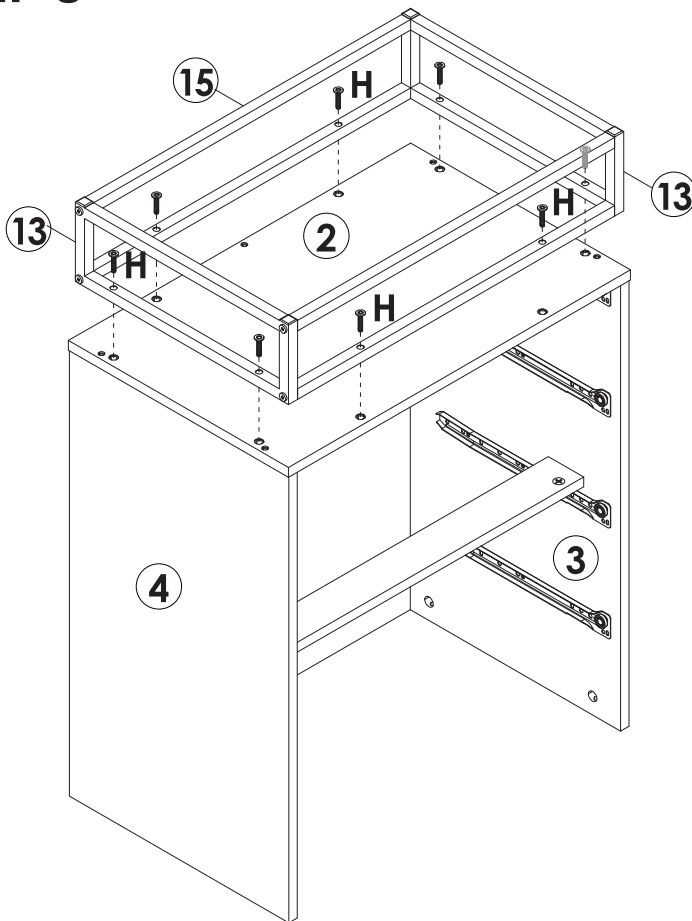
# Assembly Steps(EN) / Montageschritte(DE)



## STEP 7



	I x 8PCS
	J x 1PC

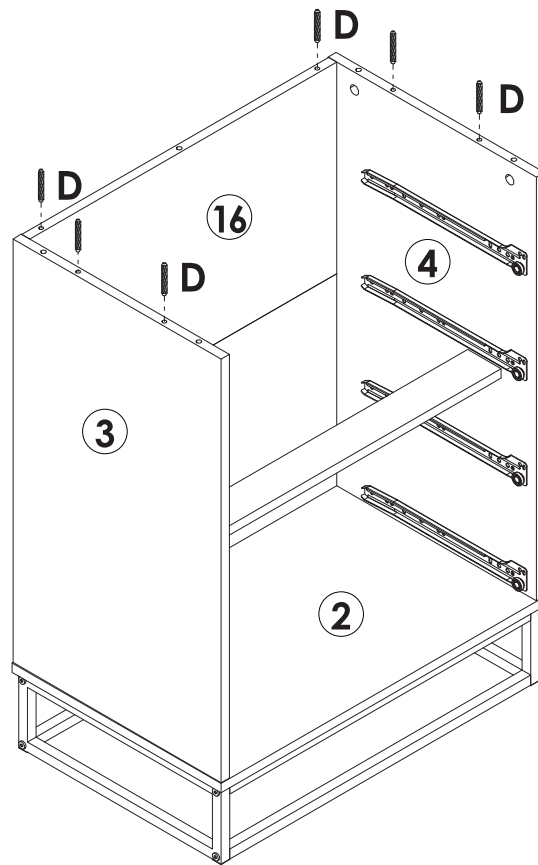
## STEP 8



	H x 8PCS
	J x 1PC

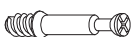
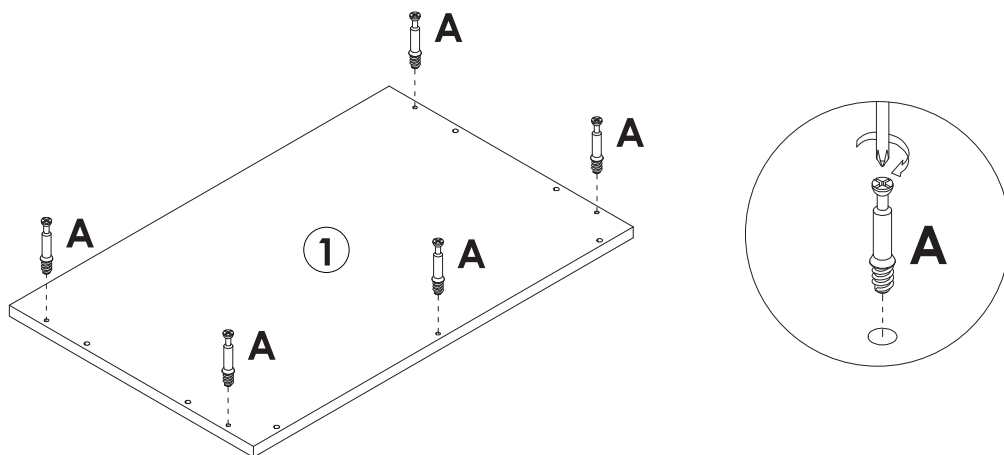
# Assembly Steps(EN) / Montageschritte(DE)

## STEP 9



**D** x 6PCS

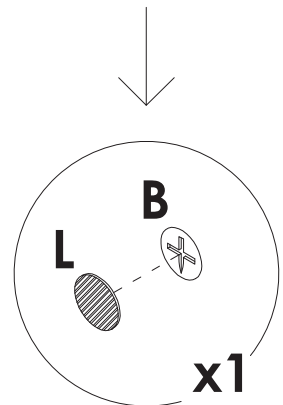
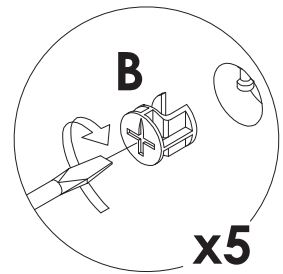
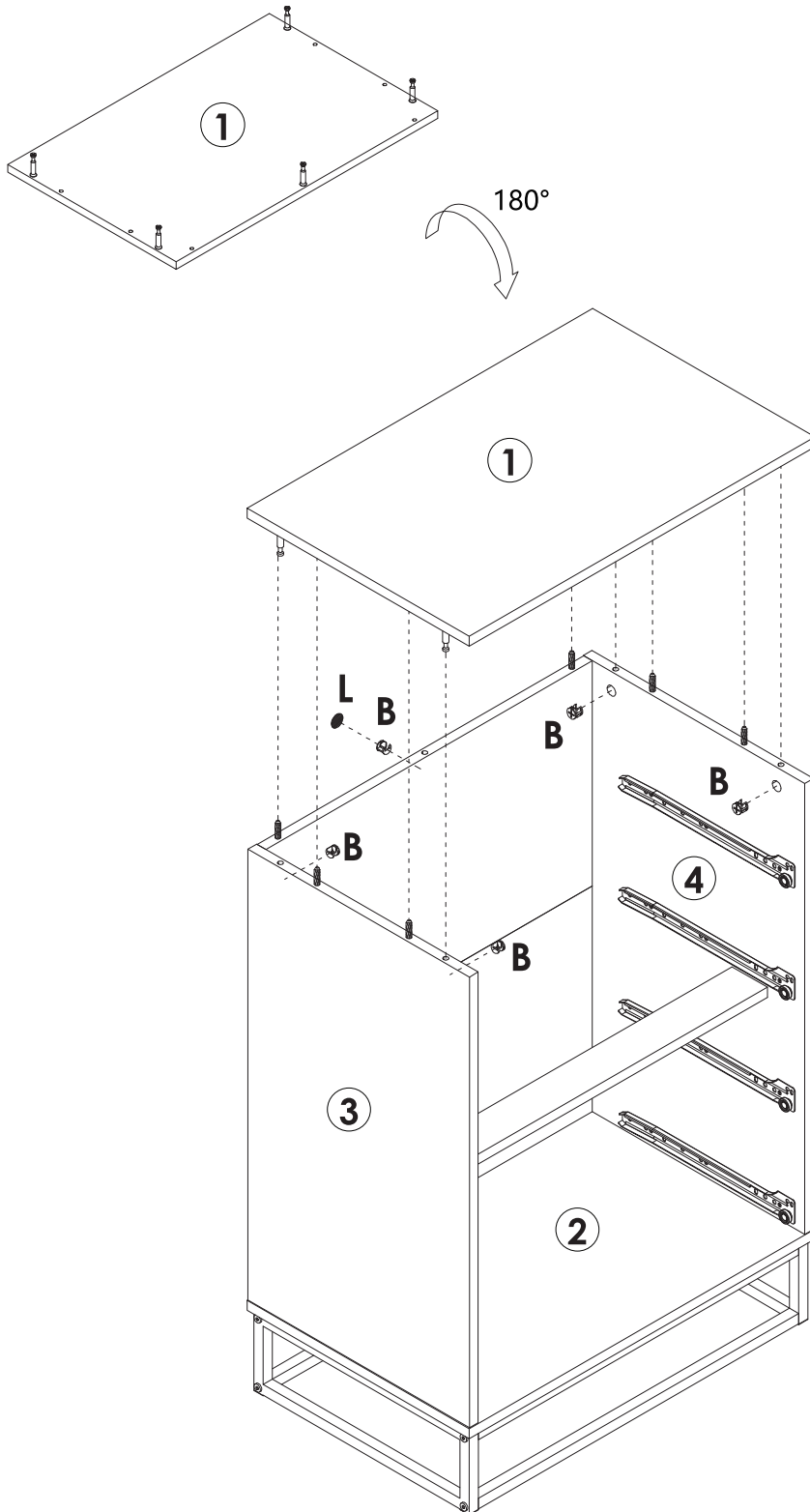
## STEP 10





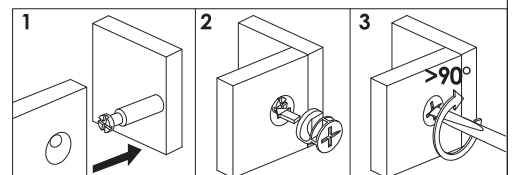
**A** x 5PCS

# Assembly Steps(EN) / Montageschritte(DE)

## STEP 11

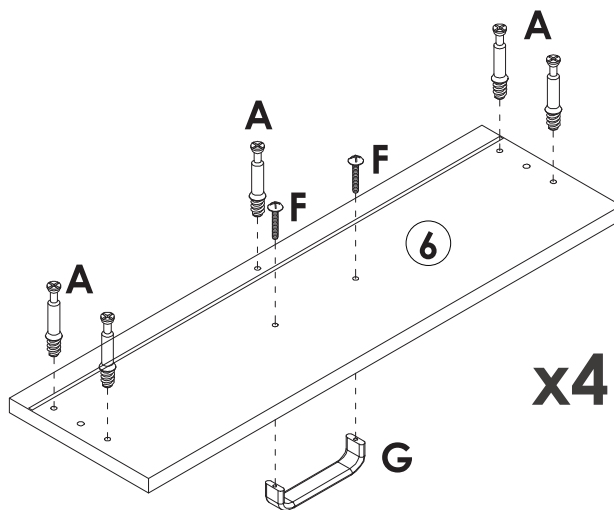
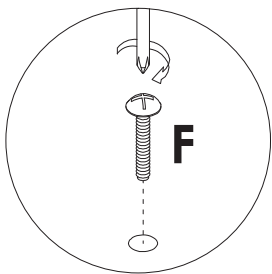
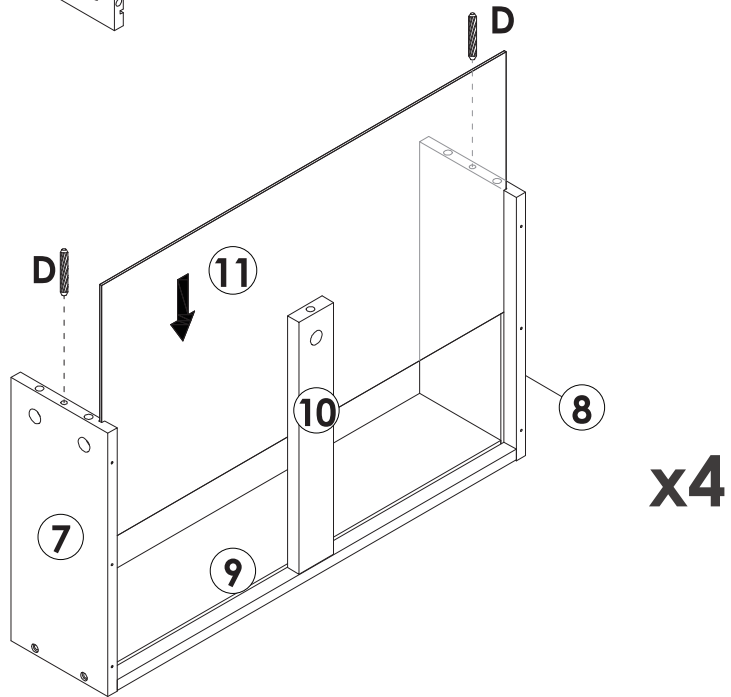
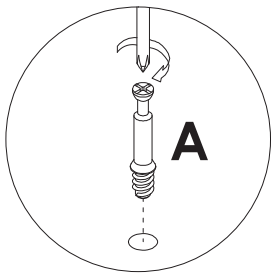
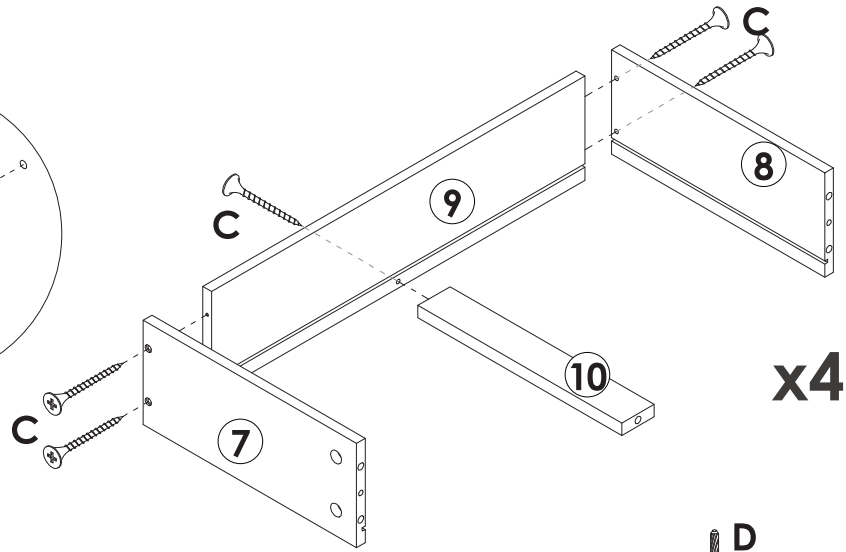
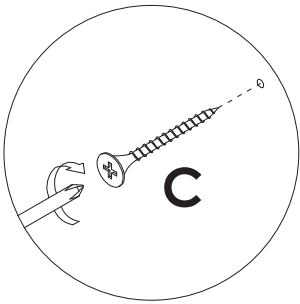


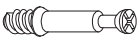



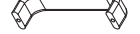
	<b>B</b> x 5PCS
	<b>L</b> x 1PC



# Assembly Steps(EN) / Montageschritte(DE)

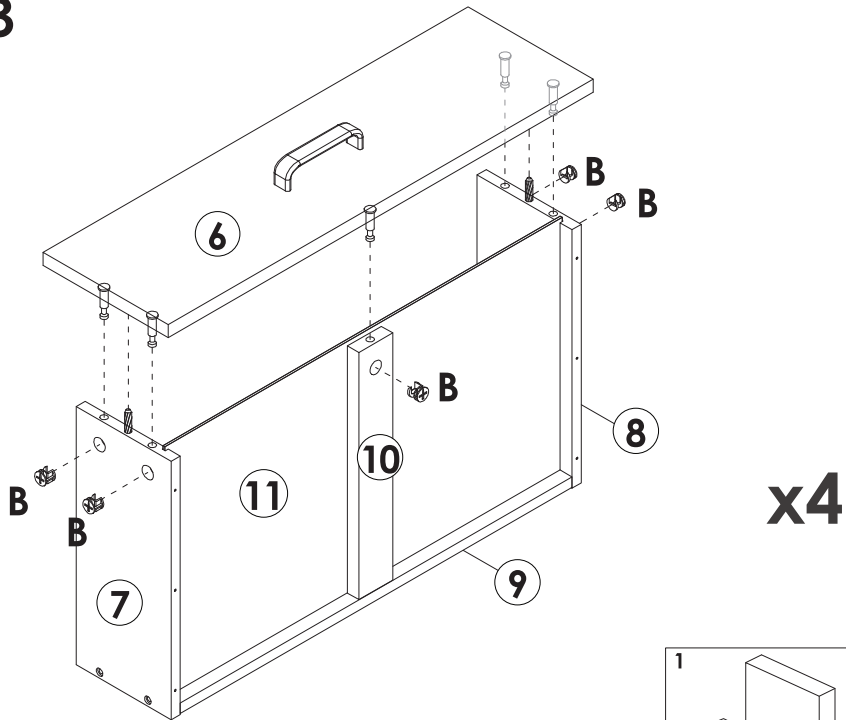
## STEP 12



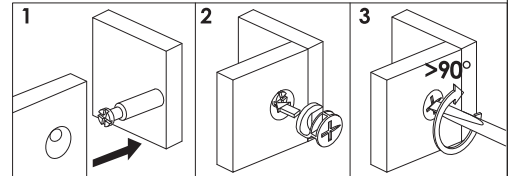
	<b>A</b> x 20PCS
	<b>C</b> x 20PCS
	<b>D</b> x 8PCS
	<b>F</b> x 8PCS
	<b>G</b> x 4PCS

# Assembly Steps(EN) / Montageschritte(DE)

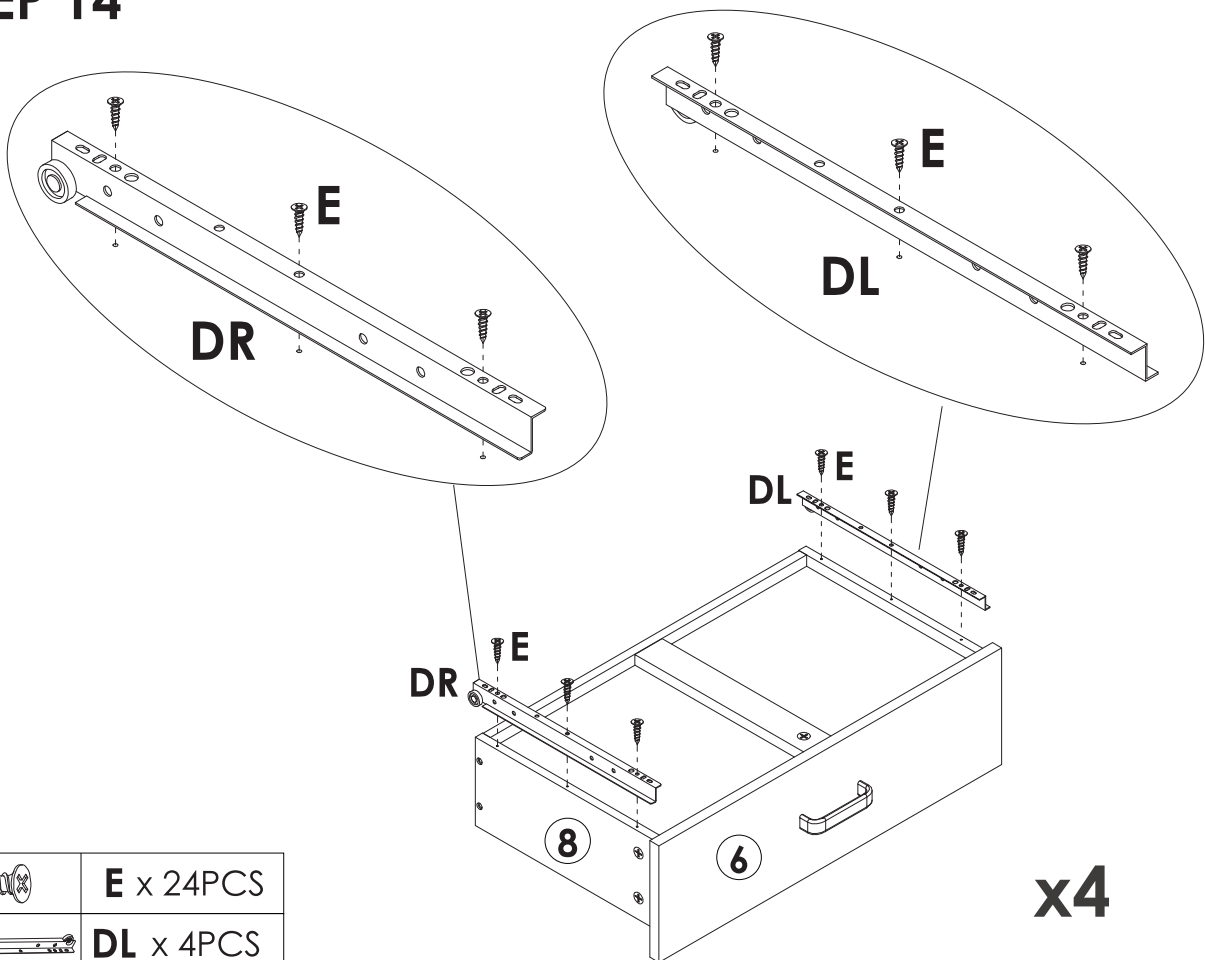
## STEP 13



**B** x 20PCS



## STEP 14



**E** x 24PCS



**DL** x 4PCS

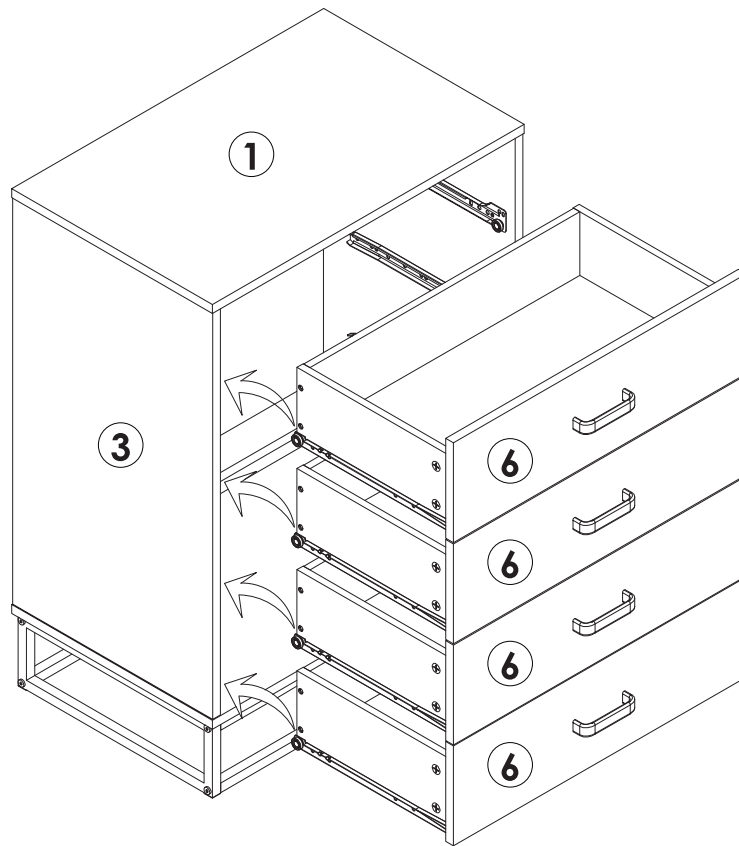


**DR** x 4PCS

**x4**

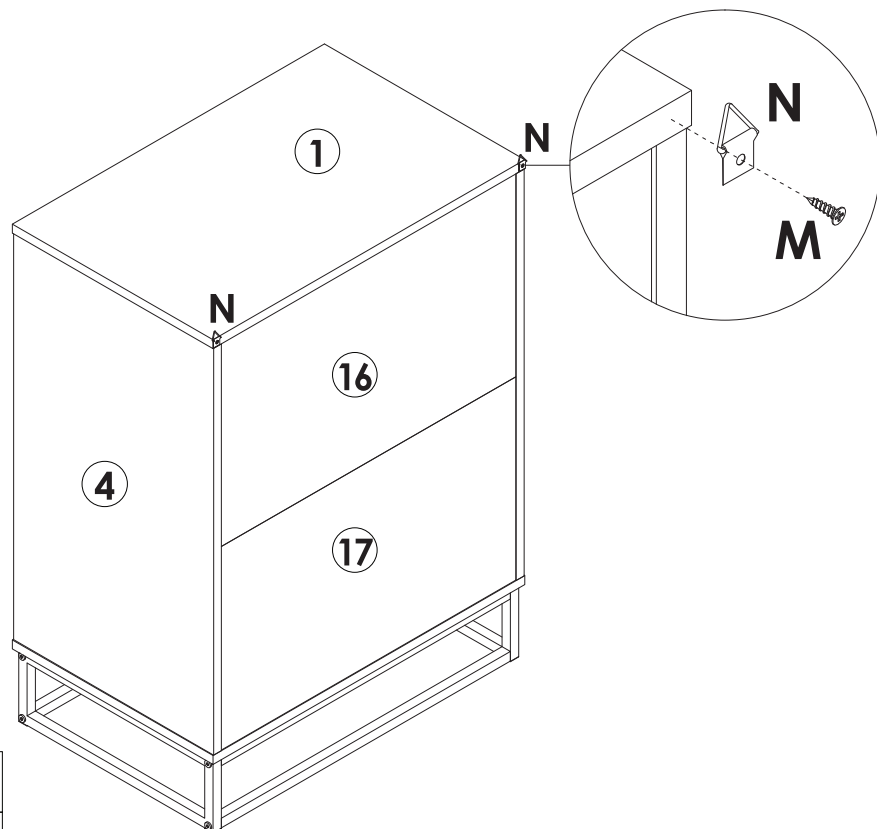
# Assembly Steps(EN) / Montageschritte(DE)



## STEP 15



## STEP 16

Use the "M" screw to lock the "N" Part on the back of the "1" board.



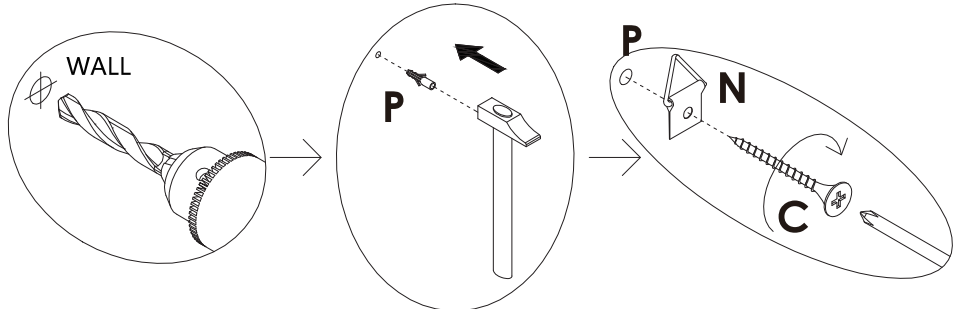
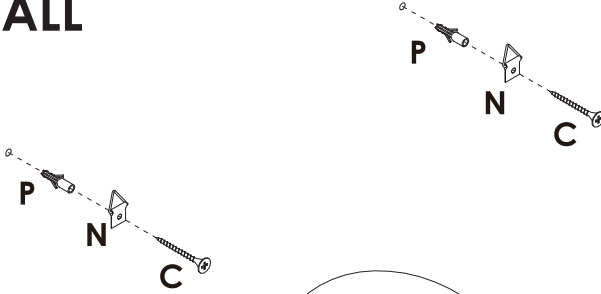
	<b>M</b> x 2PCS
	<b>N</b> x 2PCS




## Assembly Steps(EN) / Montageschritte(DE)

### STEP 17

After installation, move the cabinet to the position you need, and drill 2 holes on the wall at the corresponding position according to the height and position of the anti-falling device. Firstly, put the plastic screws "P" into 2 holes separately, and then use the "C" screws to lock the Parts "N" with the plastic screws "P" separately.

**WALL**

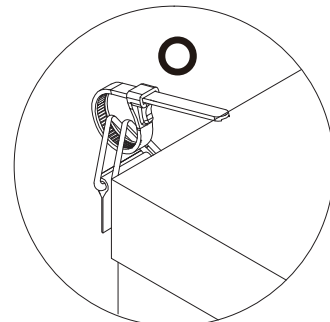
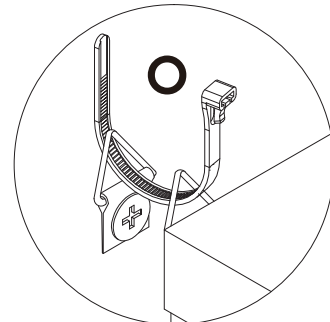
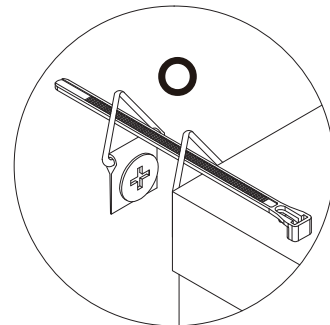
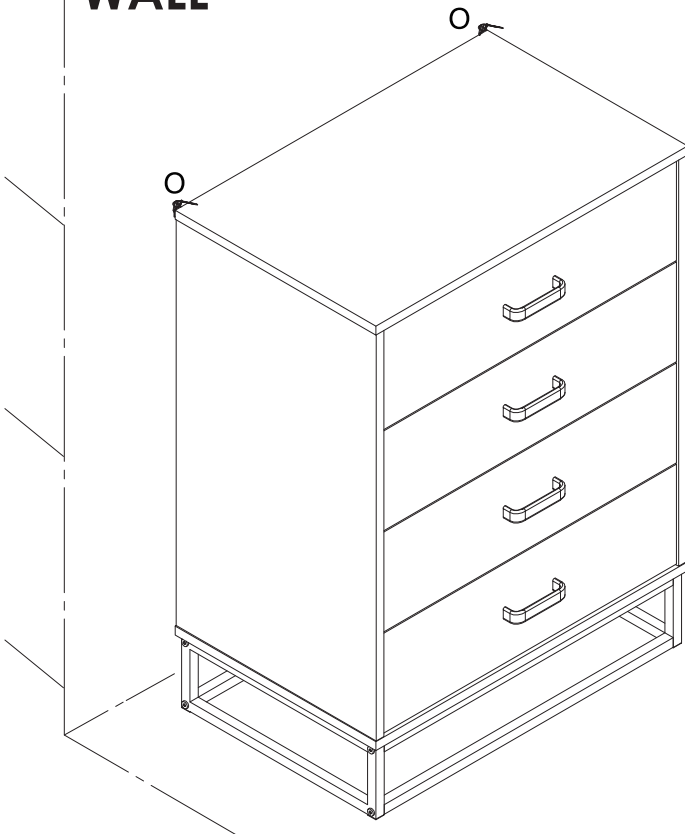


	<b>C x 2PCS</b>
	<b>N x 2PCS</b>
	<b>P x 2PCS</b>

### STEP 18

Afer that, move the cabinet to the corresponding position, then use the part "O" to pass through the part "N", and tighten it. The installation of the anti-falling device is completed.

**WALL**



	<b>O x 2PCS</b>
---	-----------------



## WARNING



Children have died from furniture tipover. To reduce the risk of furniture tipover:

- **ALWAYS** install tipover restraint provided.
- **NEVER** put a TV on this product.
- **NEVER** allow children to stand, climb or hang on drawers, doors, or shelves.
- **NEVER** open more than one drawer at a time.
- Place heaviest items in the lowest drawers.

