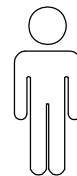
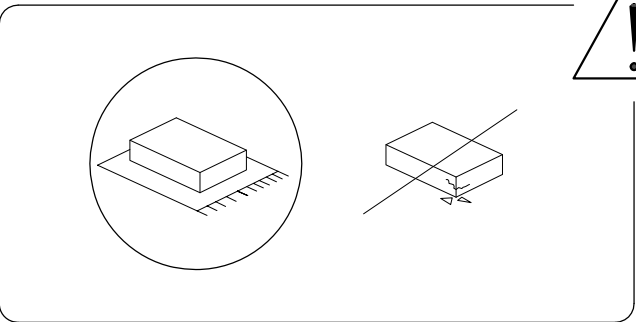
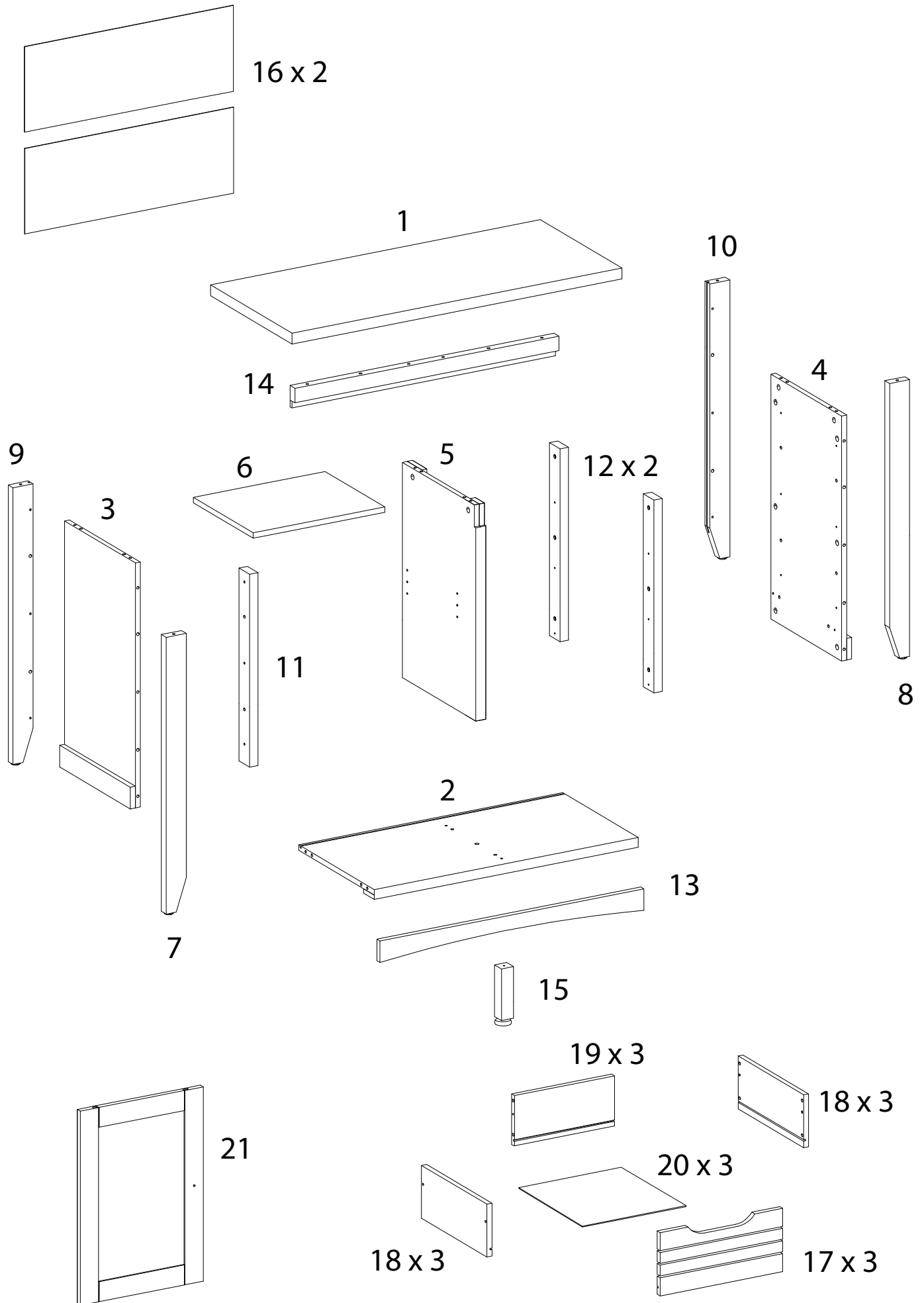
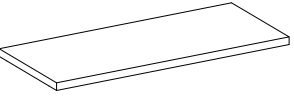
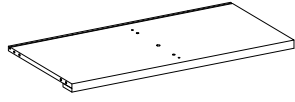
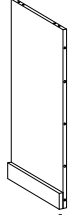
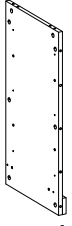
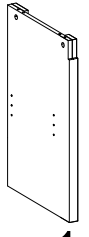
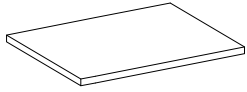




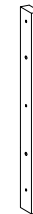


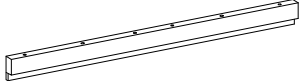

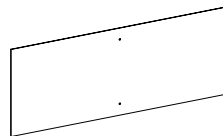
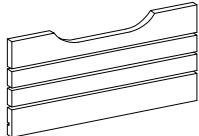
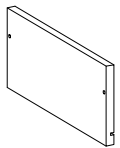
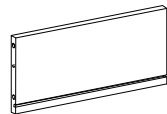
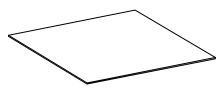
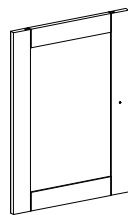




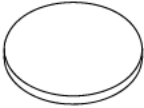
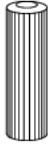












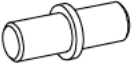
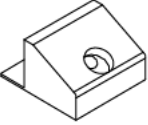
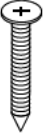


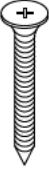



90'



2



<p>1</p>  <p>x 1</p>	<p>2</p>  <p>x 1</p>	<p>3</p>  <p>x 1</p>	<p>4</p>  <p>x 1</p>	
<p>5</p>  <p>x 1</p>	<p>6</p>  <p>x 1</p>	<p>7</p>  <p>x 1</p>	<p>8</p>  <p>x 1</p>	
<p>9</p>  <p>x 1</p>	<p>10</p>  <p>x 1</p>	<p>11</p>  <p>x 1</p>	<p>12</p>  <p>x 2</p>	
<p>13</p>  <p>x 1</p>	<p>14</p>  <p>x 1</p>	<p>15</p>  <p>x 1</p>	<p>16</p>  <p>x 2</p>	
<p>17</p>  <p>x 3</p>	<p>18</p>  <p>x 6</p>	<p>19</p>  <p>x 3</p>	<p>20</p>  <p>x 3</p>	<p>21</p>  <p>x 1</p>

<p>A</p>  <p>x 30</p>	<p>B</p>  <p>x 30</p>	<p>C</p>  <p>x 26</p>	<p>D</p>  <p>x 52</p>	<p>E</p>  <p>M10 x 33.5</p> <p>x 24</p>
<p>F</p>  <p>M4 x 10</p> <p>x 12</p>	<p>G</p>  <p>M6 x 13</p> <p>x 12</p>	<p>H</p>  <p>M6 x 8</p> <p>x 12</p>	<p>I1</p>  <p>x 3</p>	<p>I2</p>  <p>x 3</p>
<p>I3</p>  <p>x 3</p>	<p>I4</p>  <p>x 3</p>	<p>J</p>  <p>x 4</p>	<p>K1</p>  <p>x 2</p>	<p>K2</p>  <p>x 4</p>
<p>L</p>  <p>M3 x 12</p> <p>x 6</p>	<p>M</p>  <p>x 4</p>	<p>N</p>  <p>x 16</p>	<p>O</p>  <p>M4 x 19</p> <p>x 16</p>	<p>P</p>  <p>x 2</p>
<p>Q</p>  <p>x 2</p>	<p>R</p>  <p>M8 x 38</p> <p>x 2</p>	<p>S</p>  <p>x 1</p>	<p>T</p>  <p>M4 x 20</p> <p>x 1</p>	<p>U</p>  <p>x 1</p>

1

1

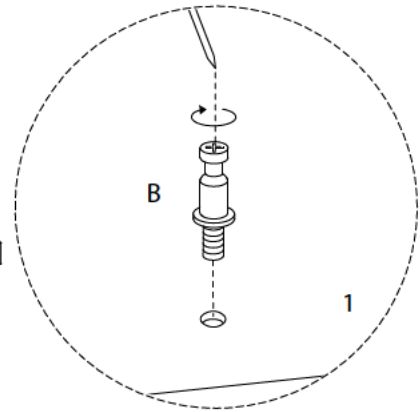
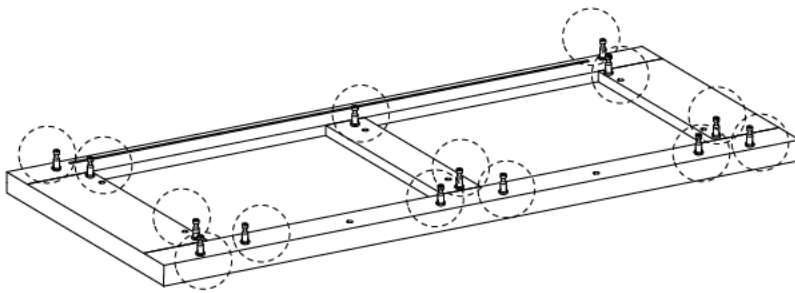


x 1

B



x 14



2

2

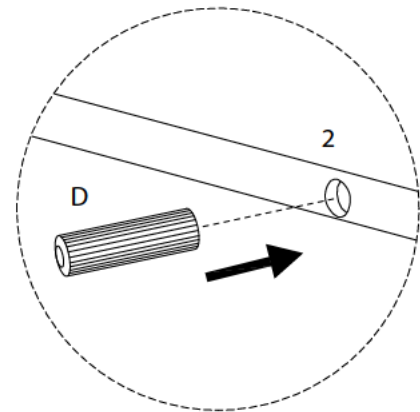
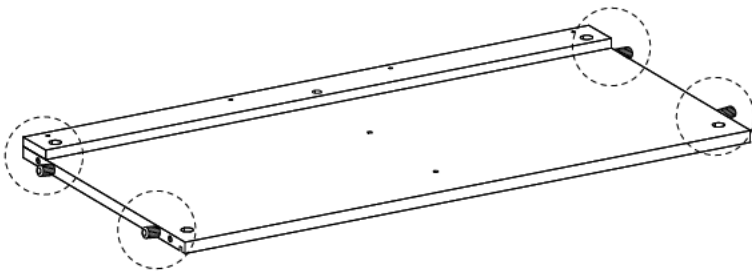


x 1

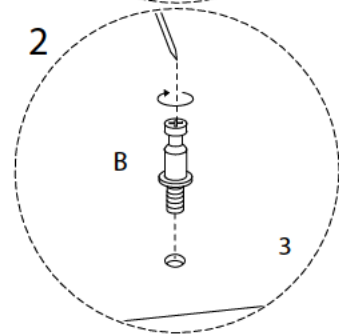
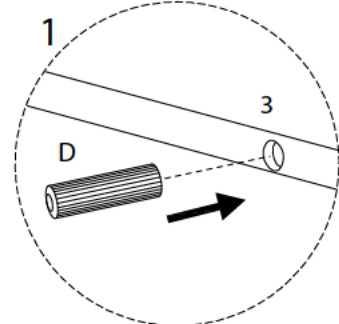
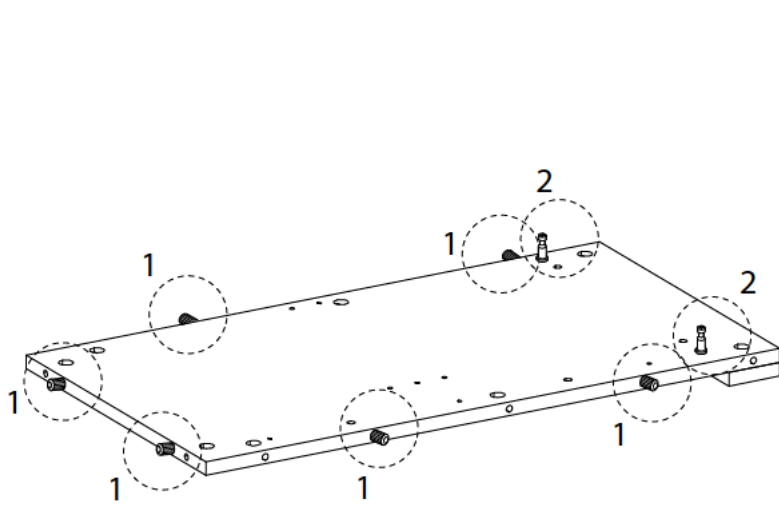
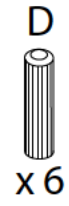
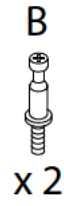
D



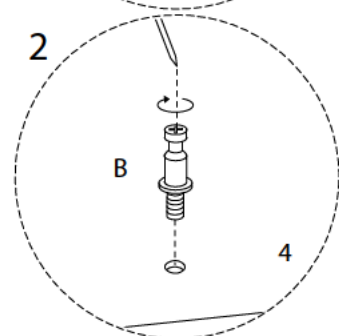
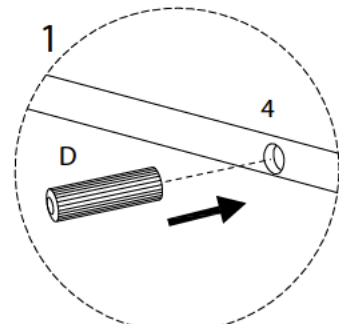
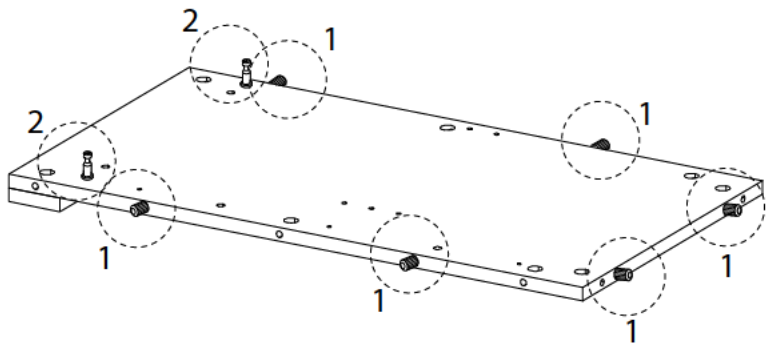
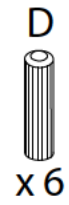
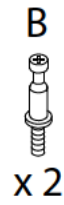
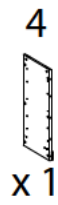
x 4



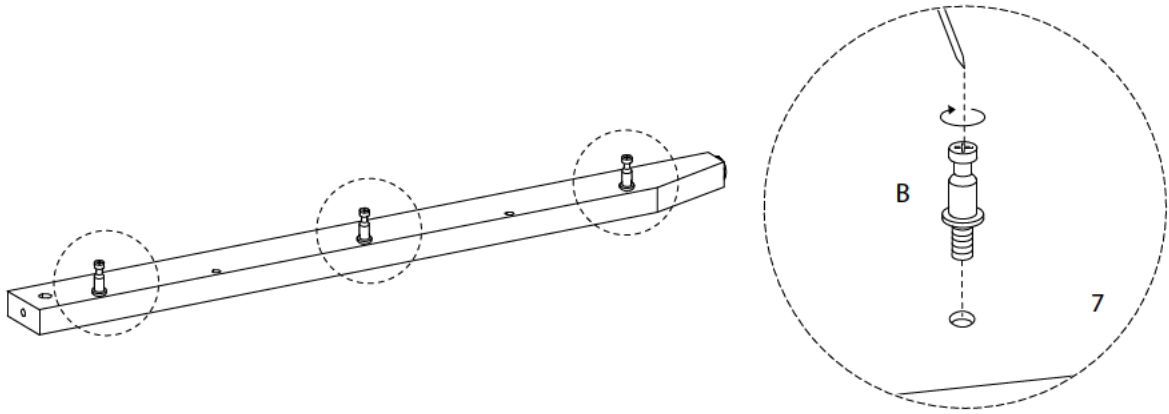
3



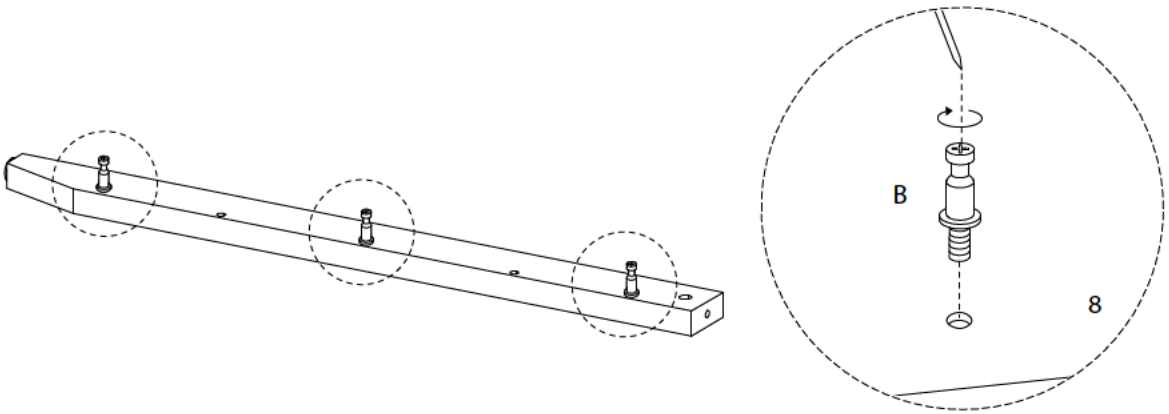
4



5



6

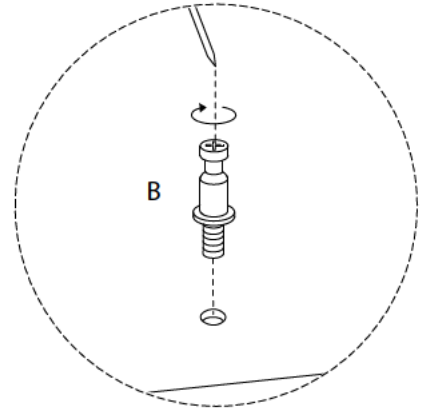
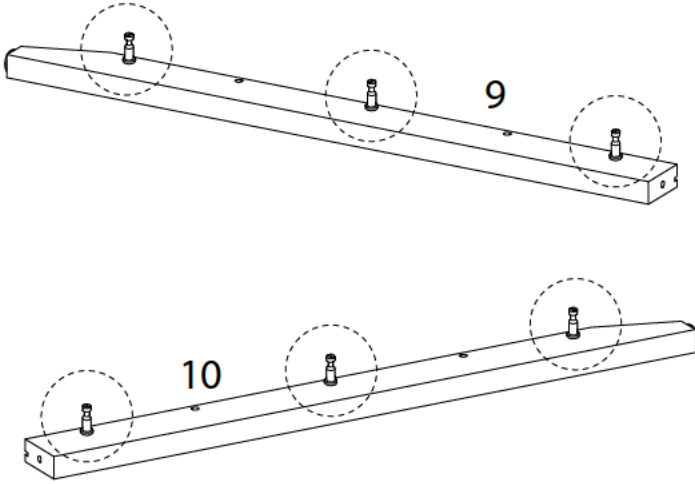


7

9
x1

10
x1

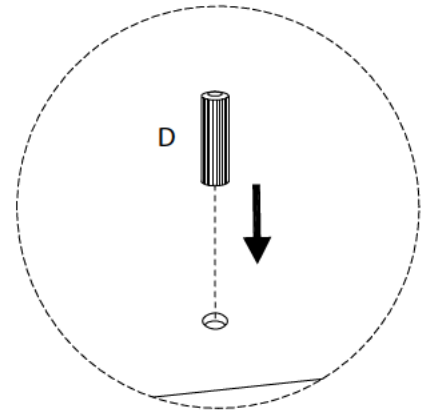
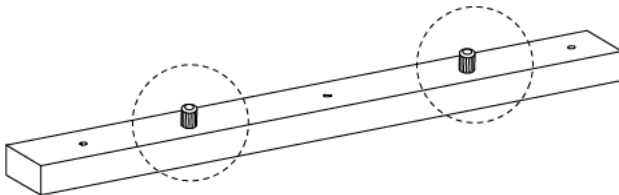
B
x6



8 x 2

12
x1

D
x2

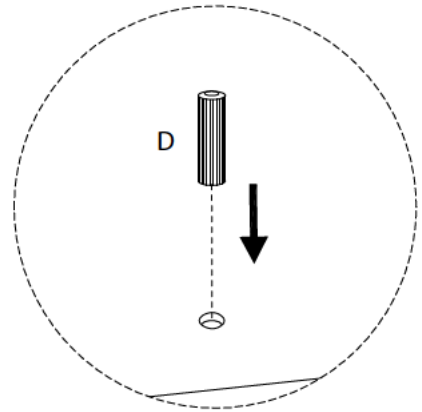
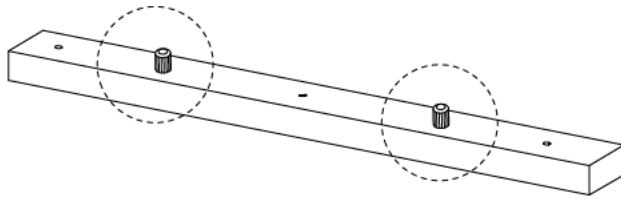


9

11
x 1



D
x 2



10

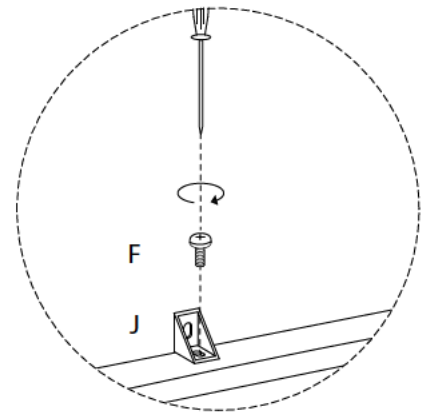
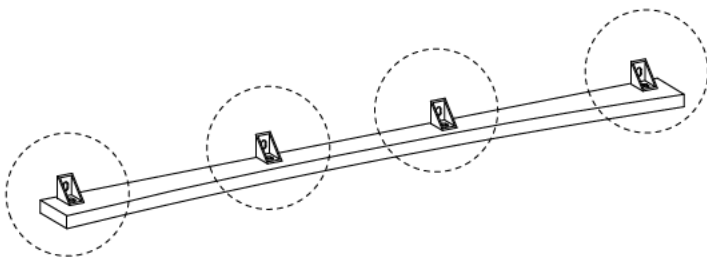
13
x 1



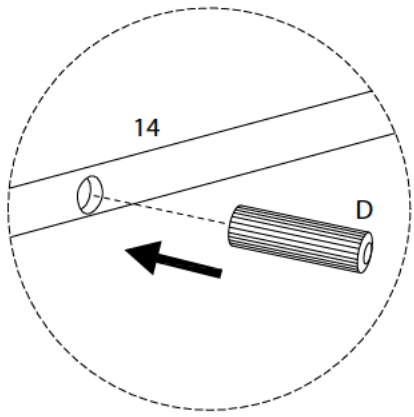
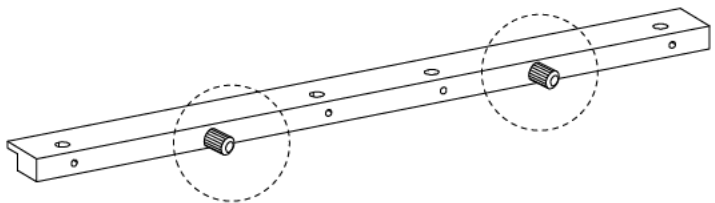
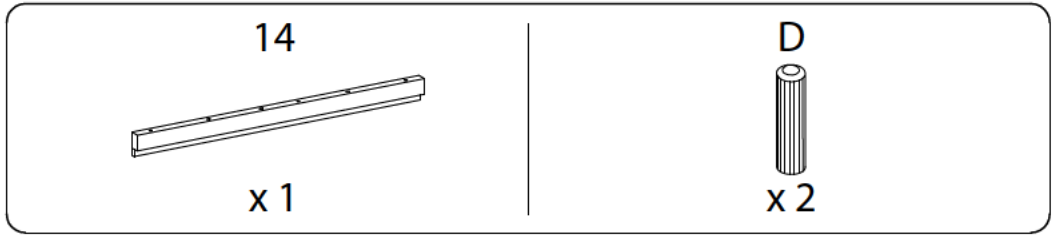
F
M4
x
10
x 4



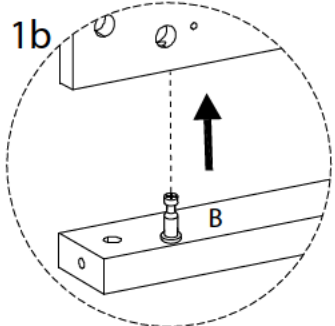
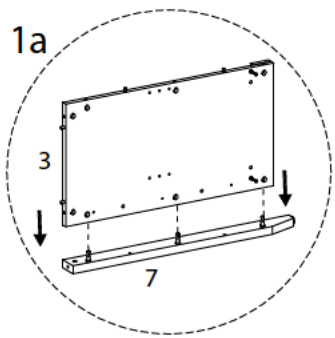
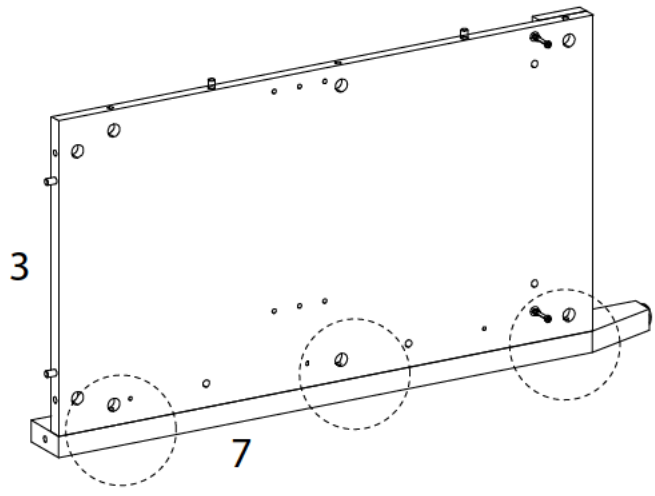
J
x 4



11



12



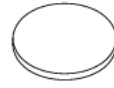
13

A

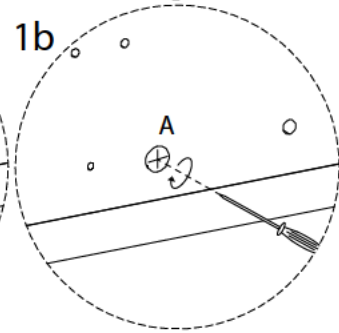
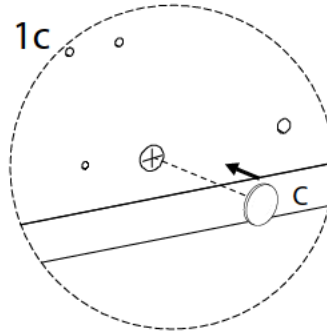
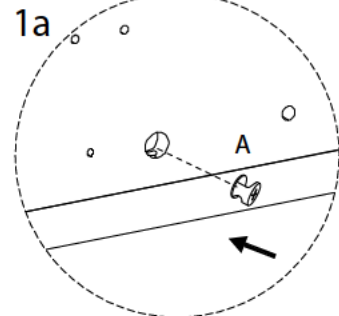
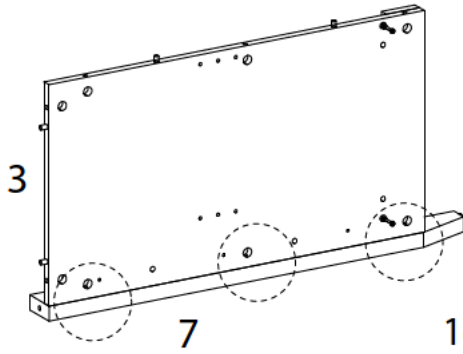


x 3

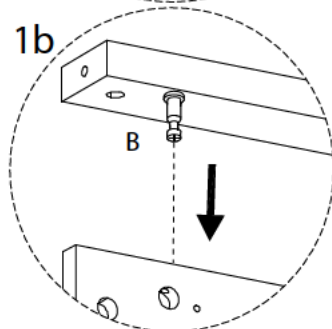
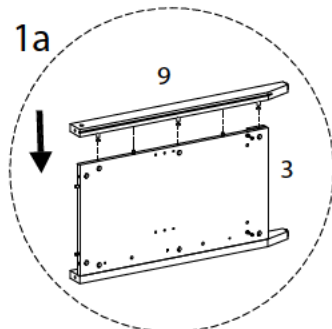
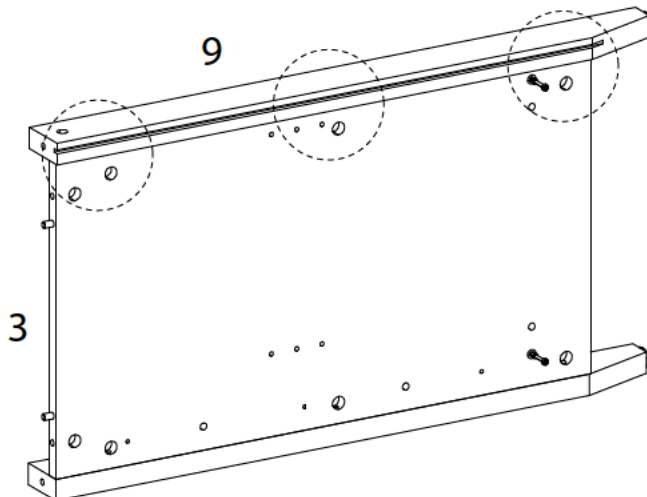
C



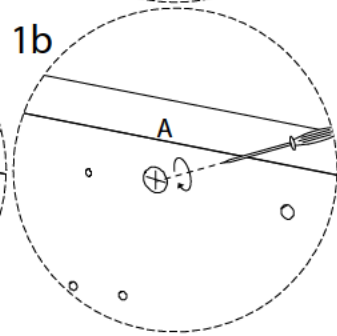
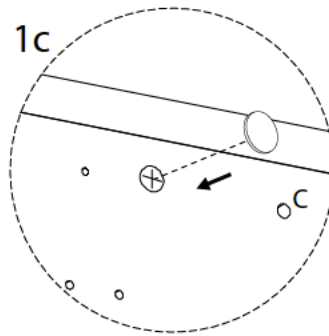
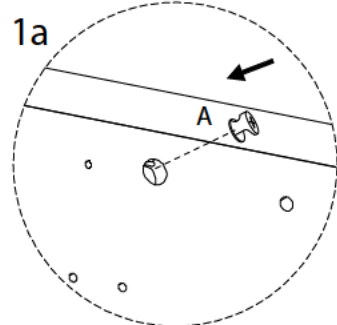
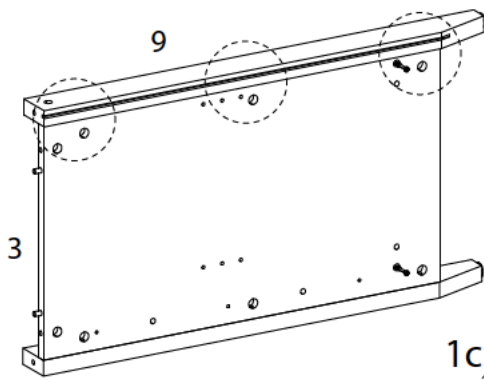
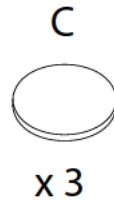
x 3



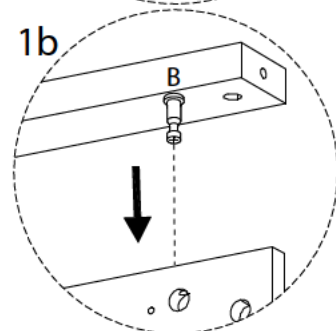
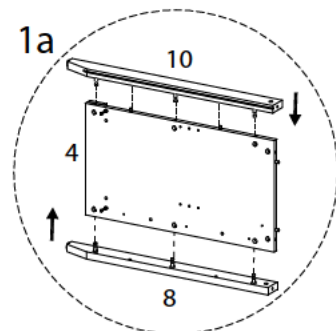
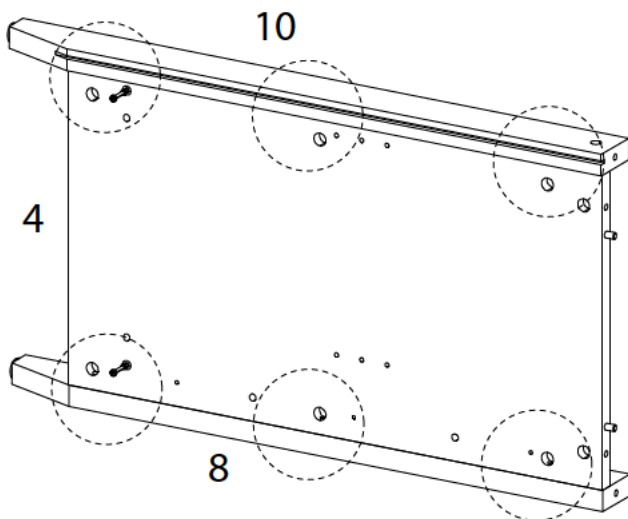
14



13



14



15

A

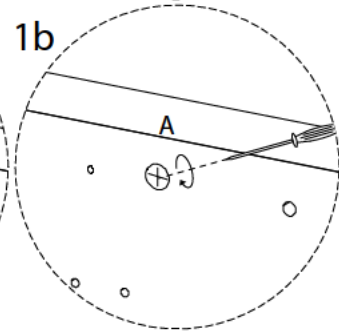
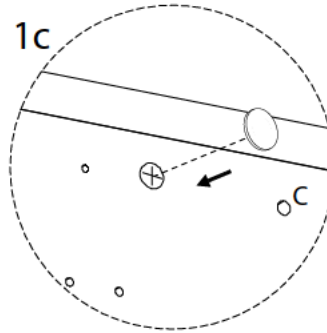
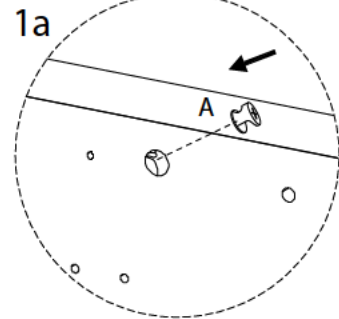
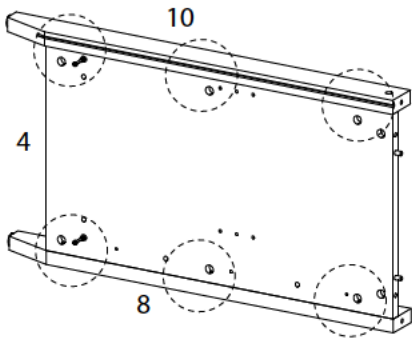


x 6

C

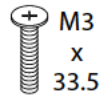


x 6

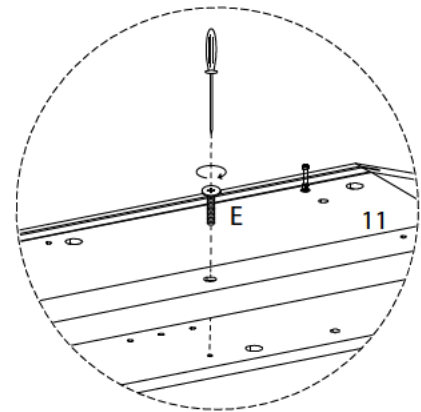
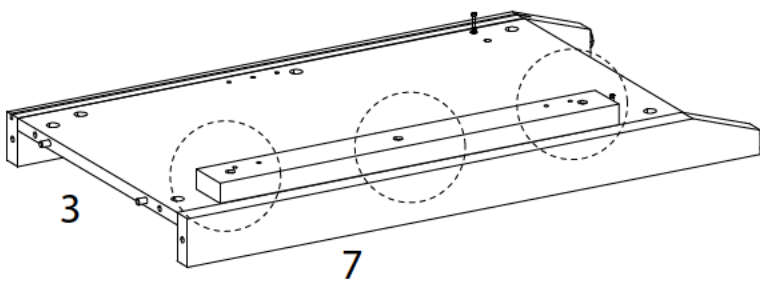


16

E



x 3

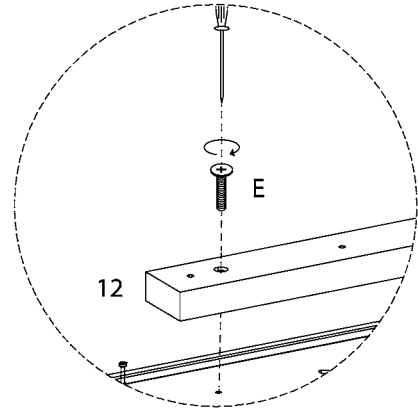
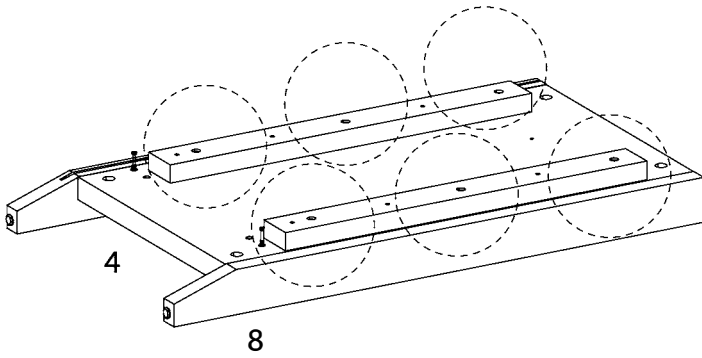


17

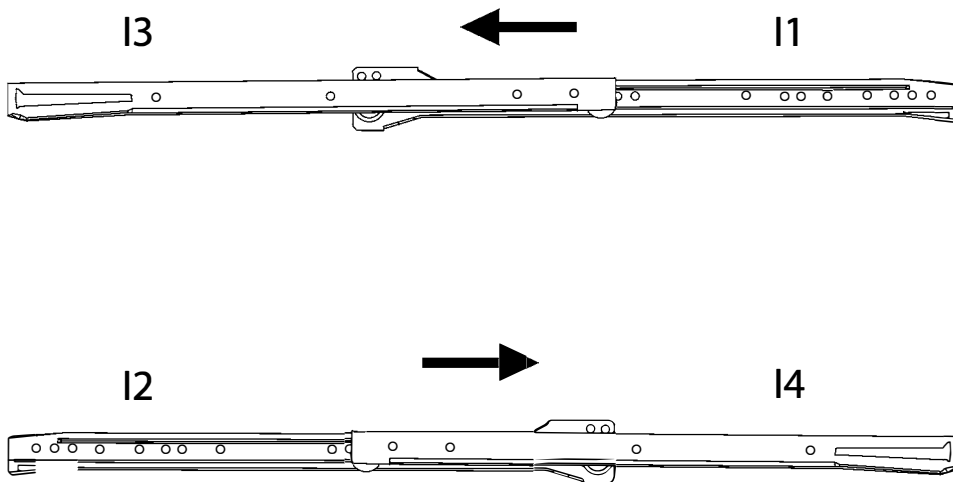
E

M10
x
33.5

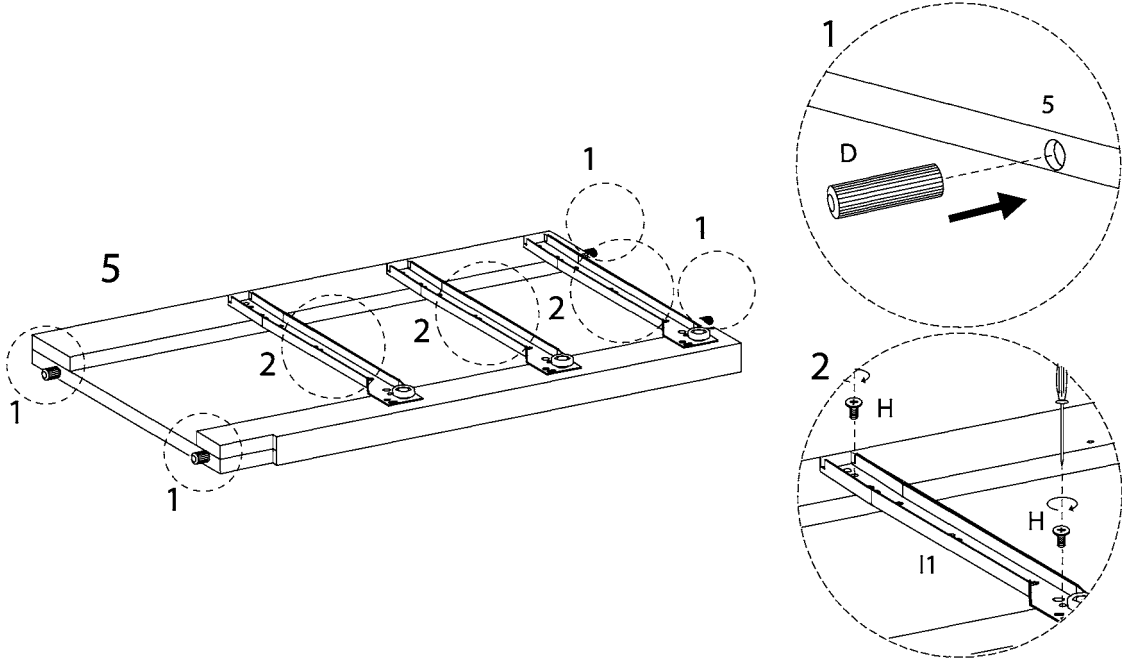
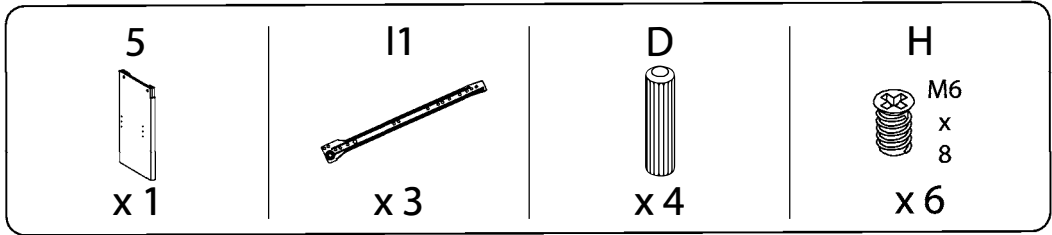
x 6



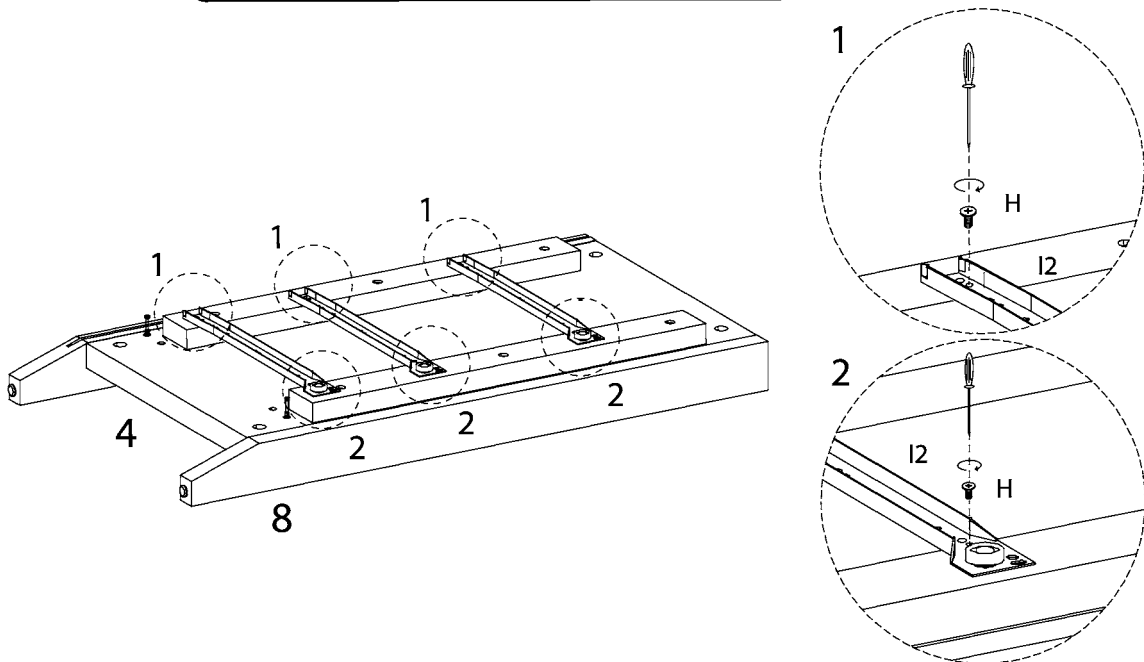
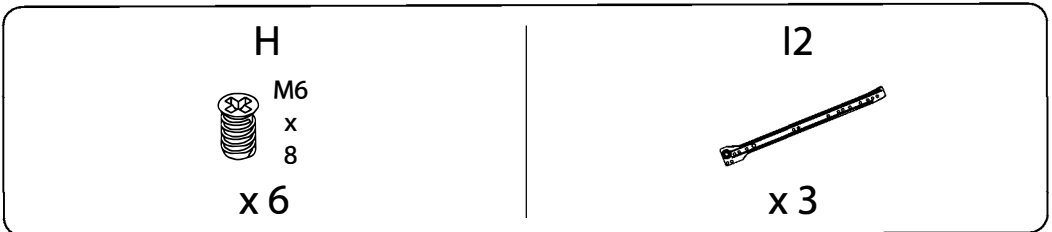
!



18



19

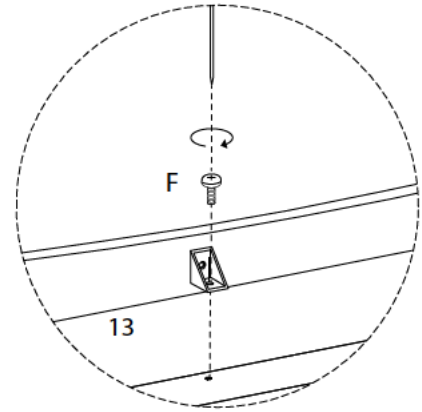
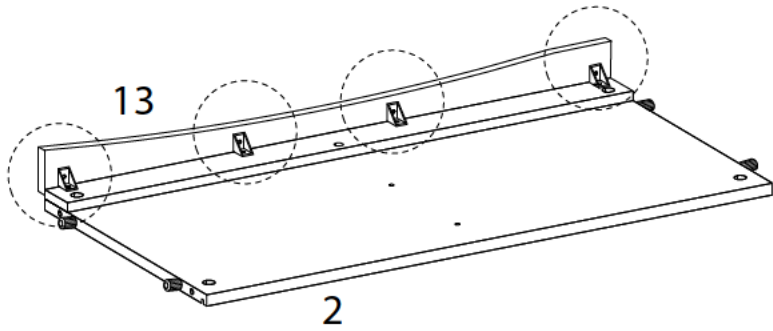


20

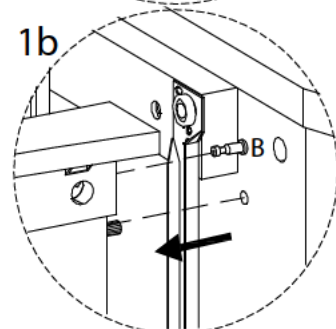
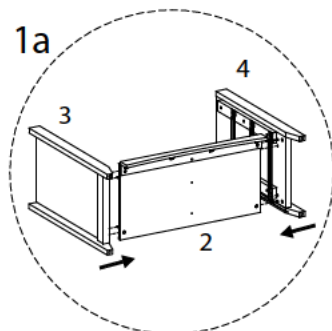
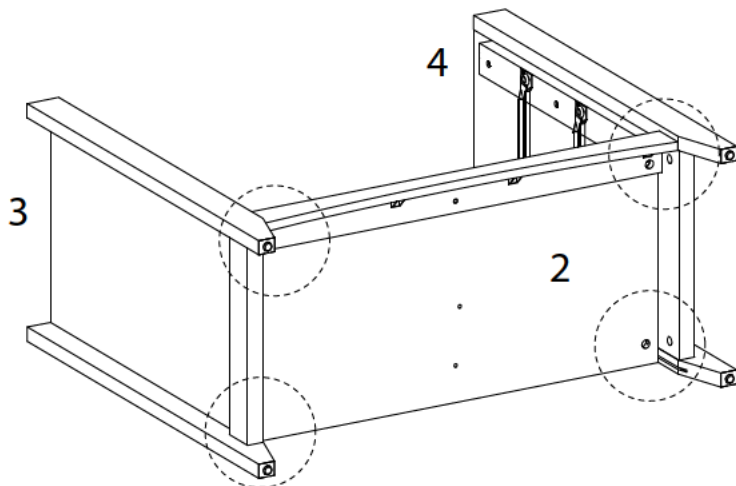
F



x 4



21

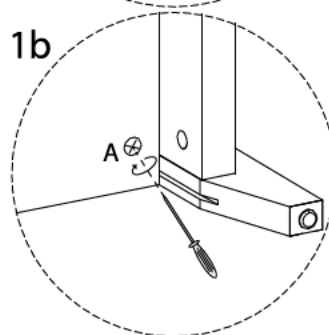
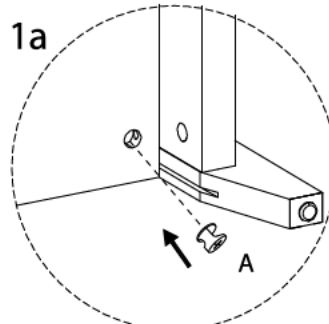
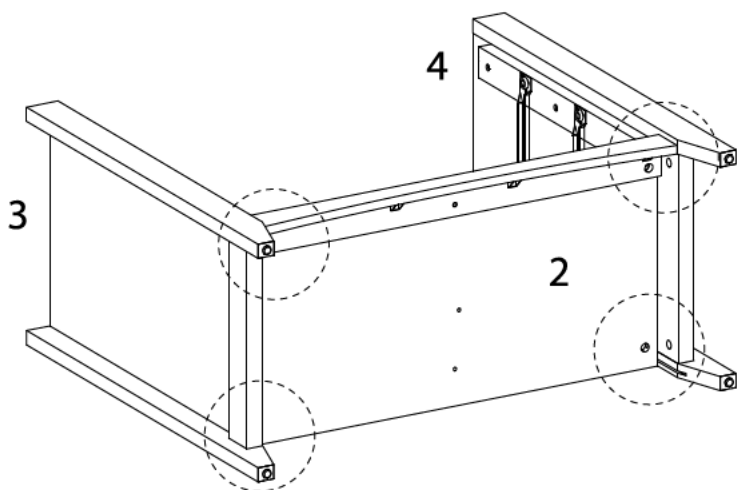


22

A



x4



23

E

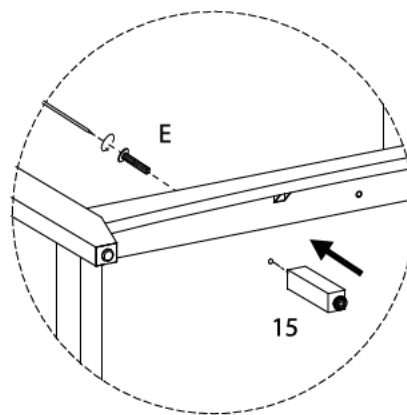
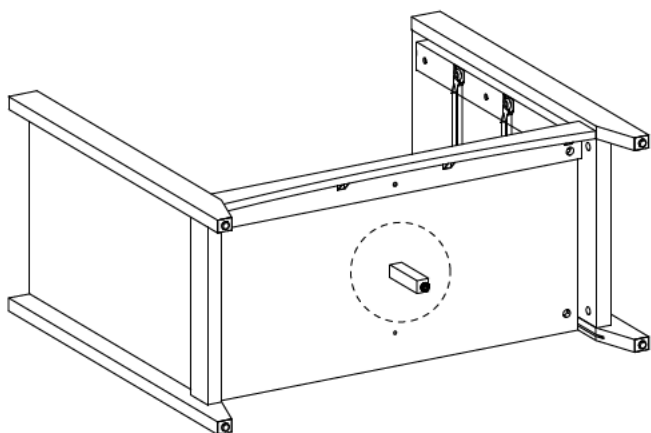


x1

15



x1

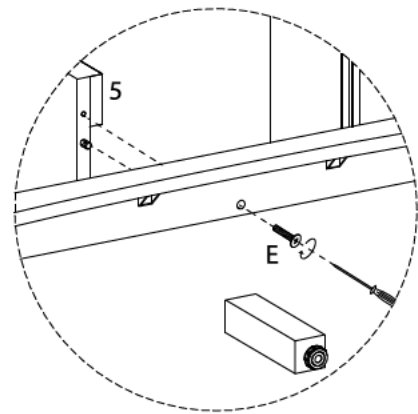
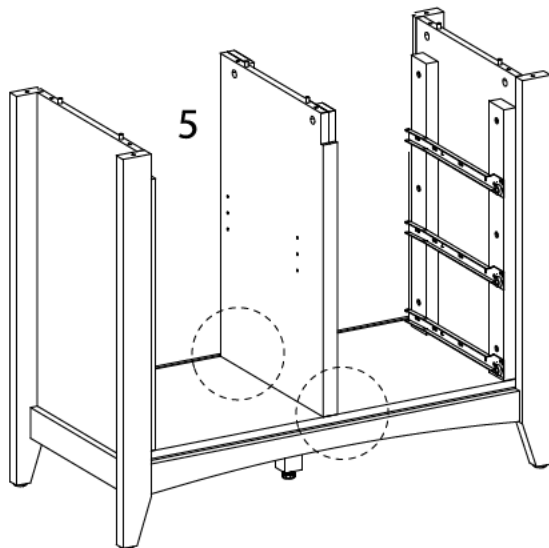


24

E

M10
x
33.5

x 2



25

S

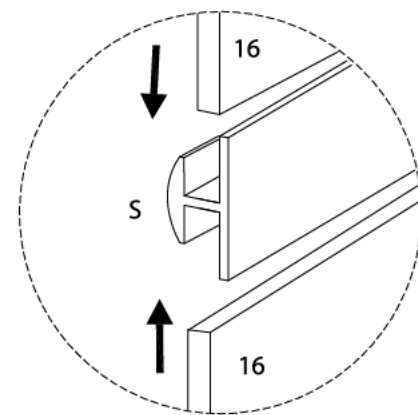
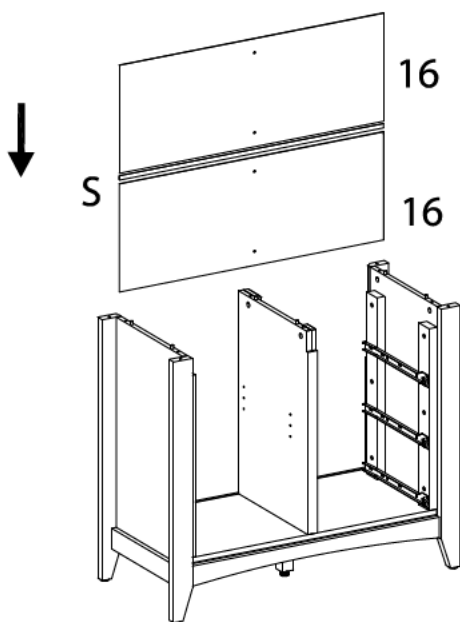


x 1

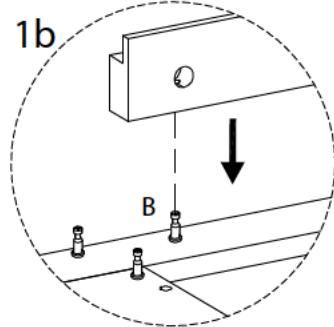
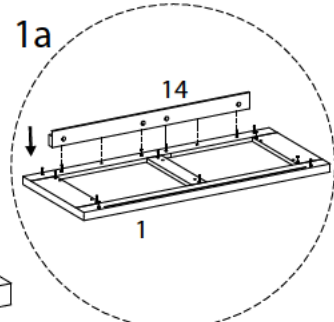
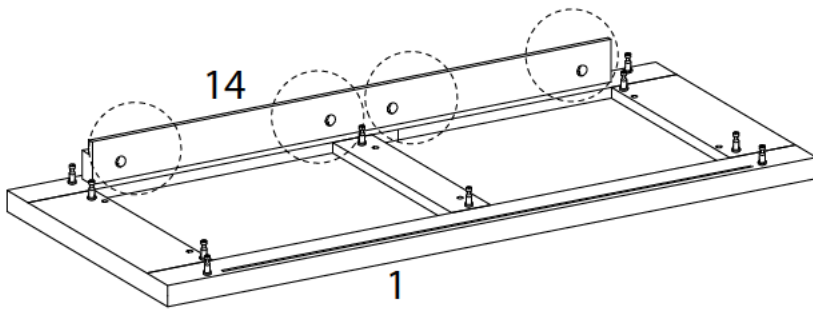
16



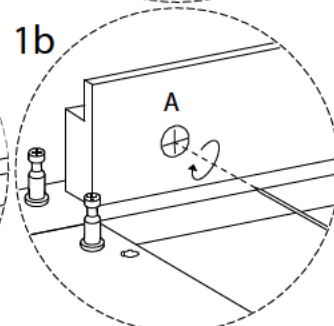
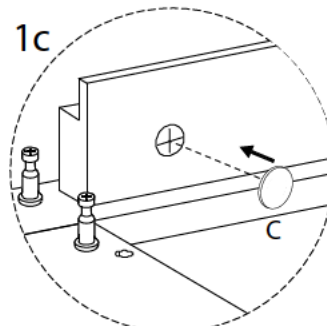
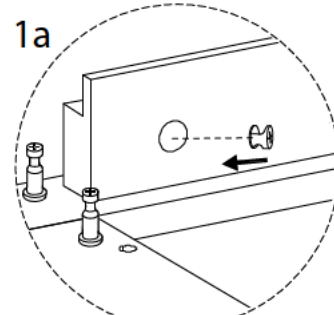
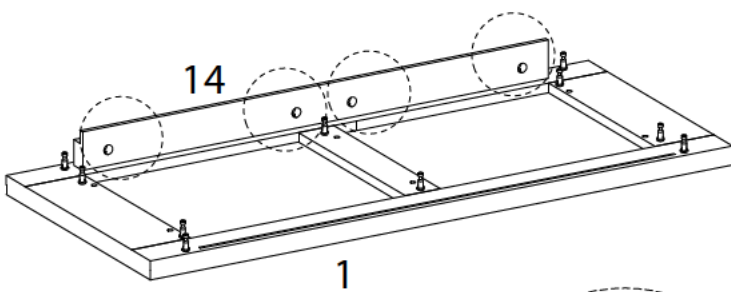
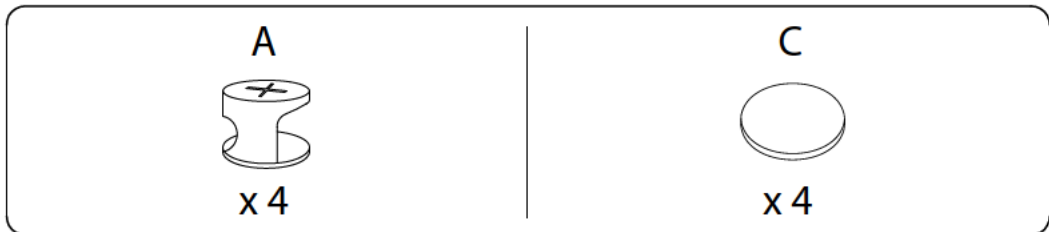
x 2



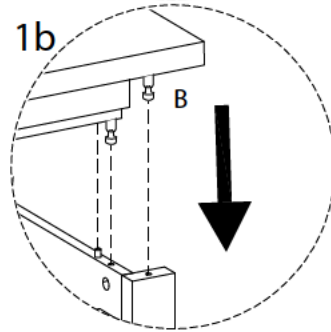
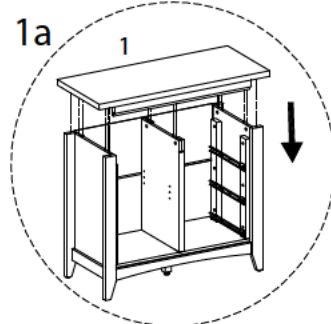
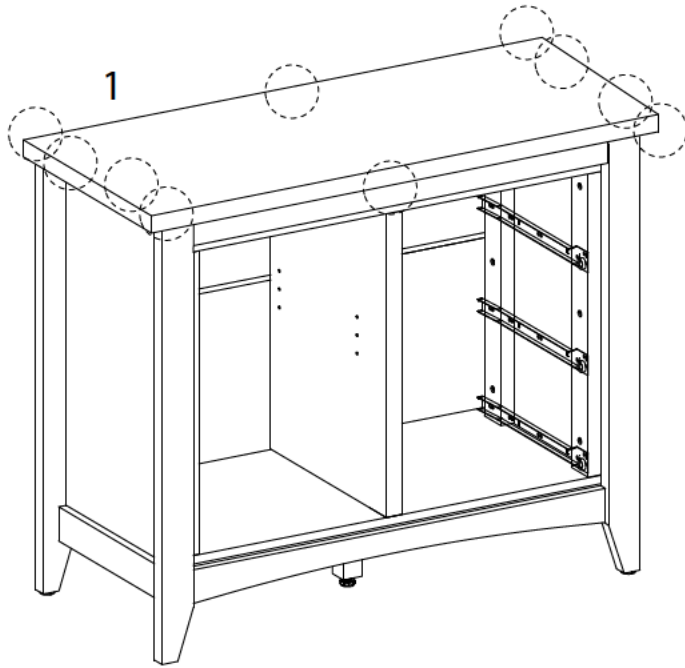
26



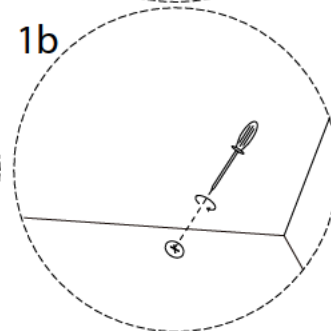
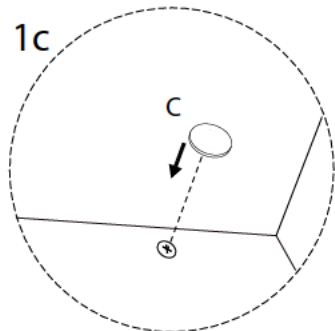
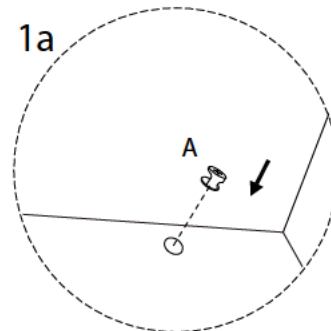
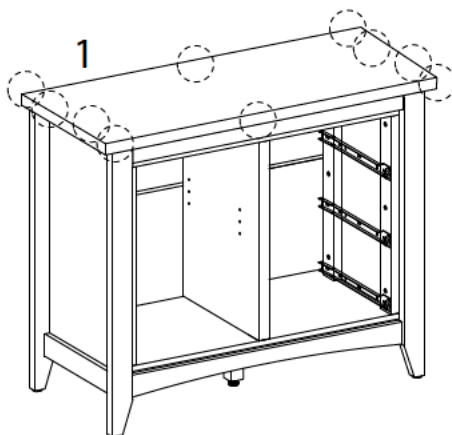
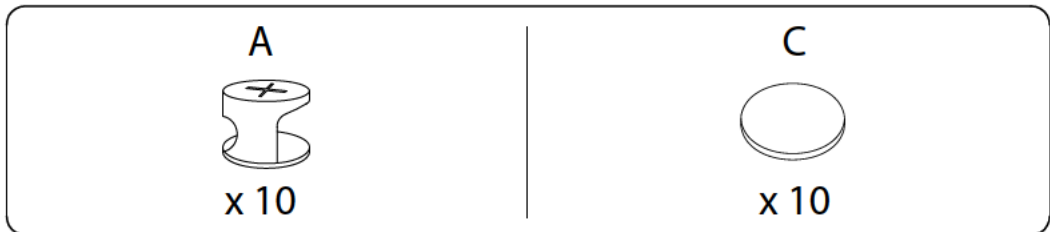
27



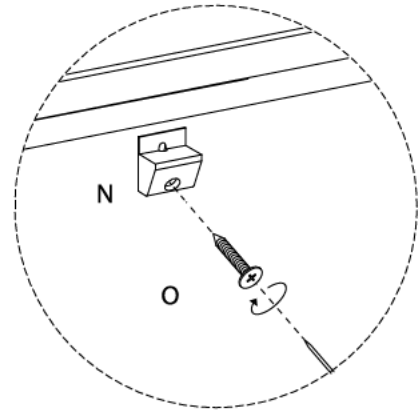
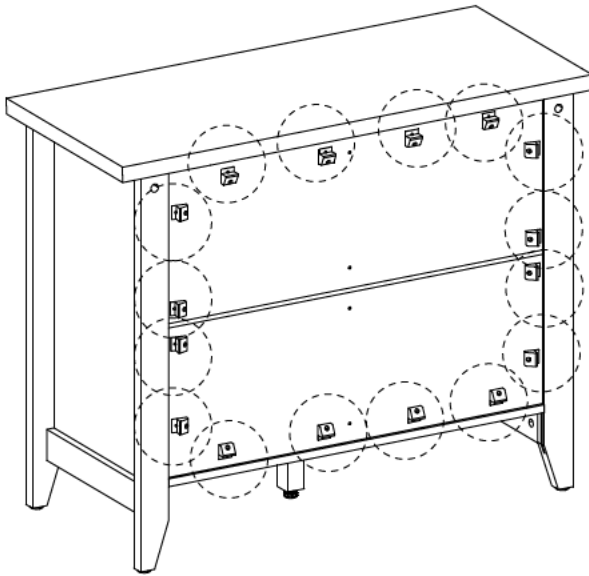
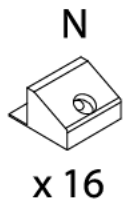
28



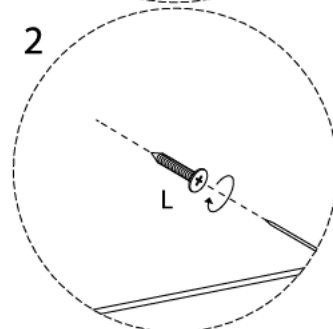
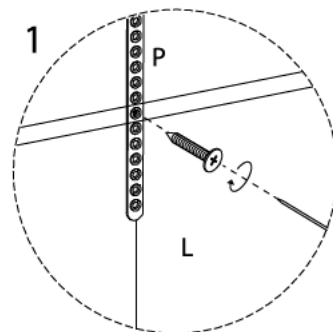
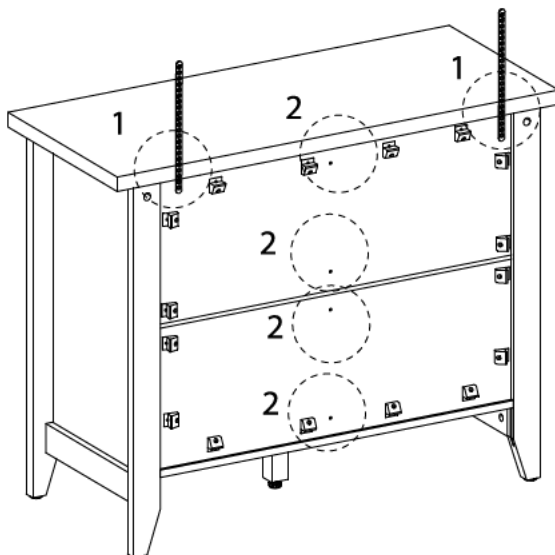
29



30

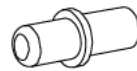


31

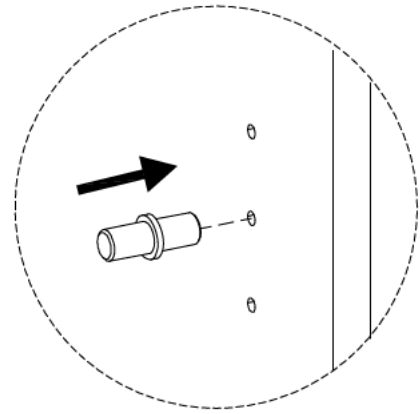
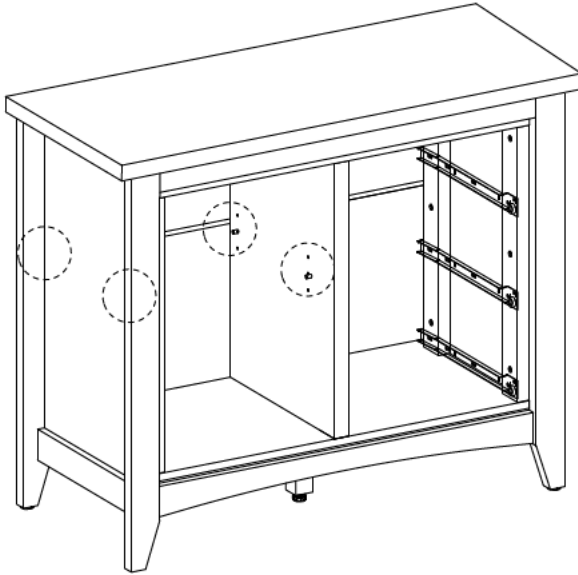


32

M

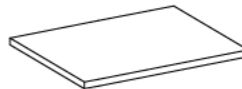


x 4

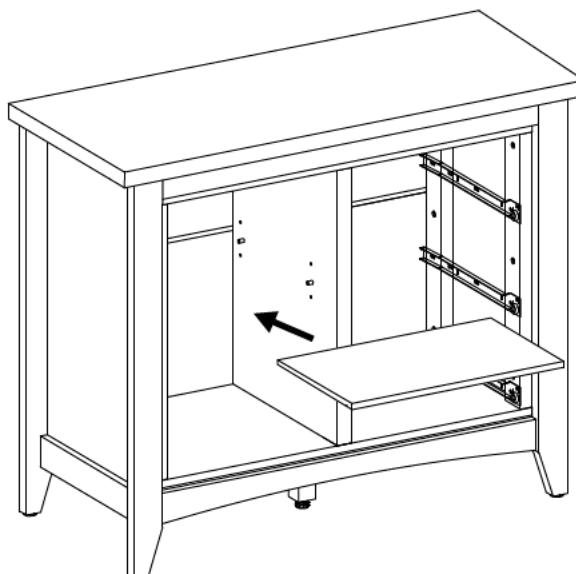


33

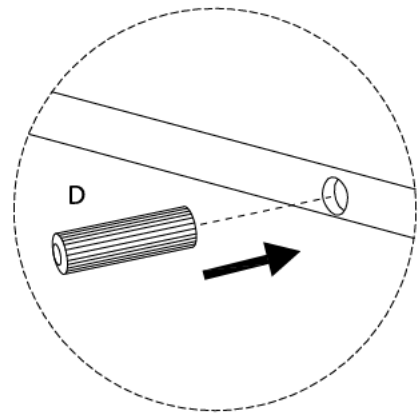
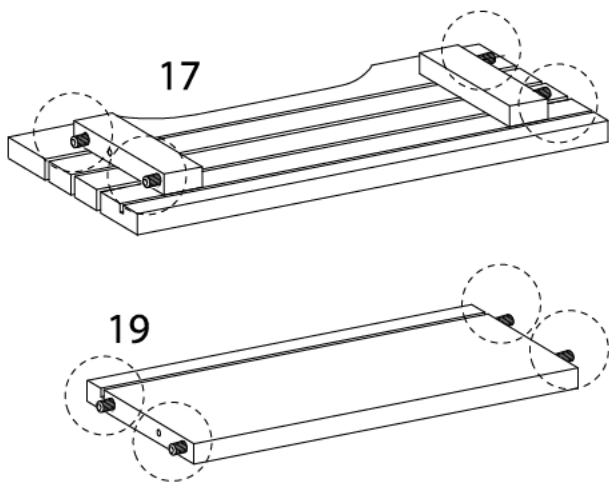
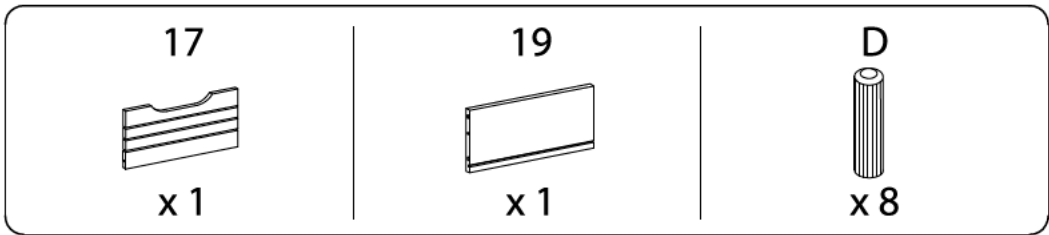
6



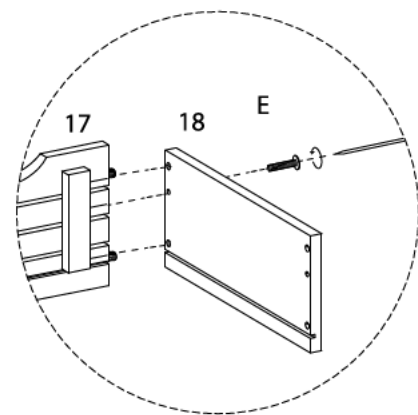
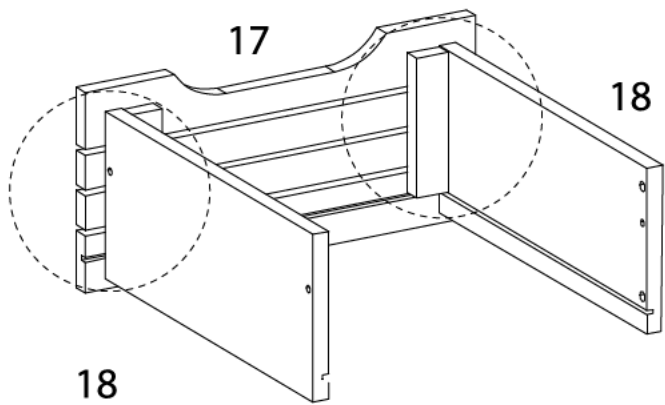
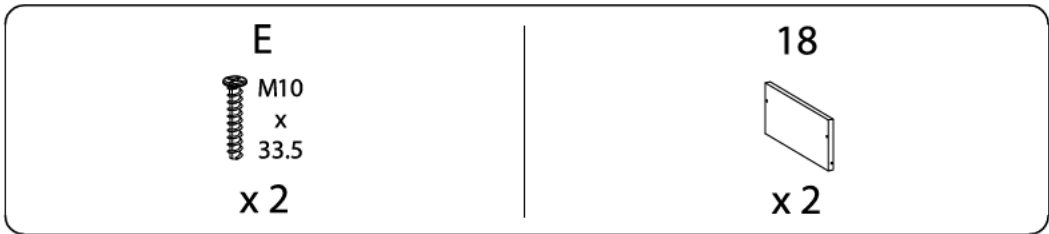
x 1



34 x 3



35 x 3

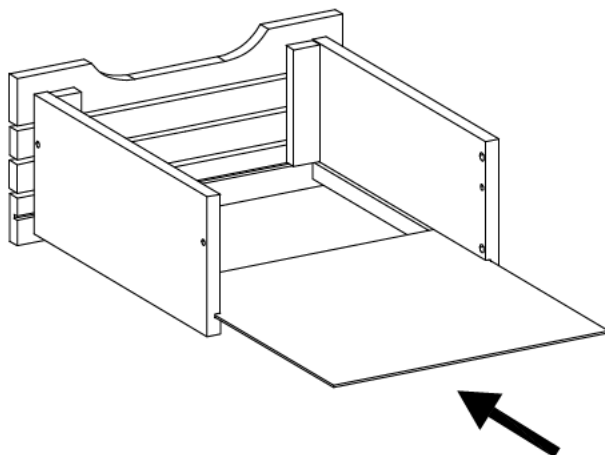


36 x 3

20



x 1

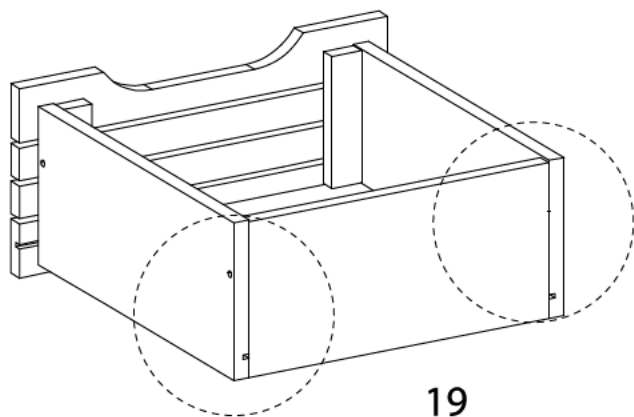


37 x 3

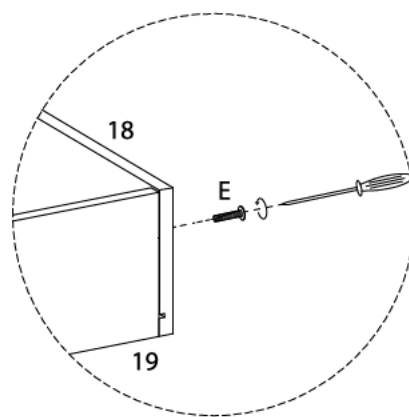
E



x 2



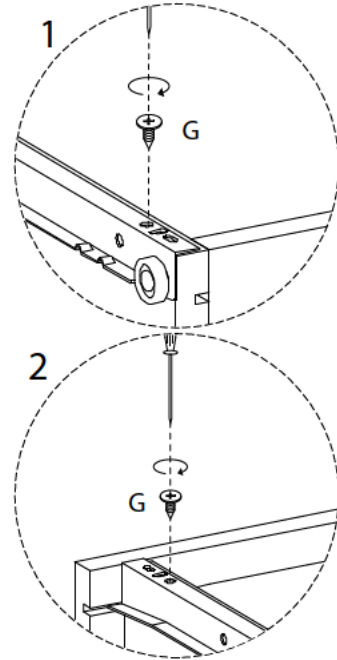
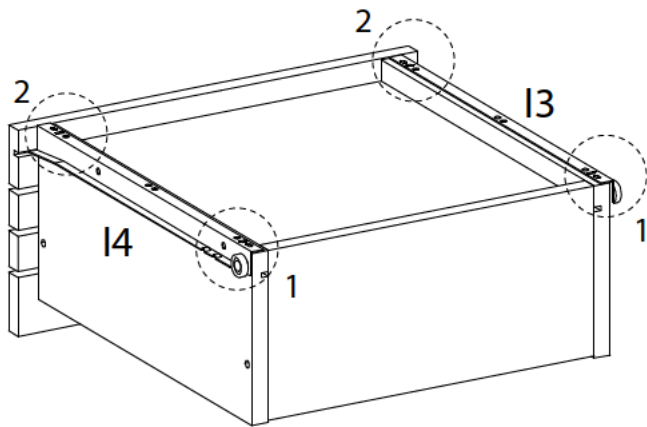
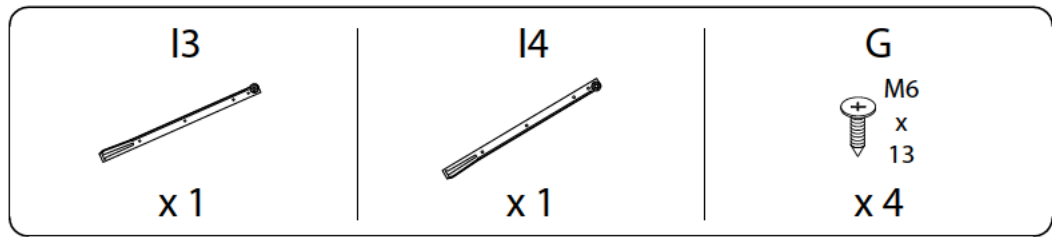
19



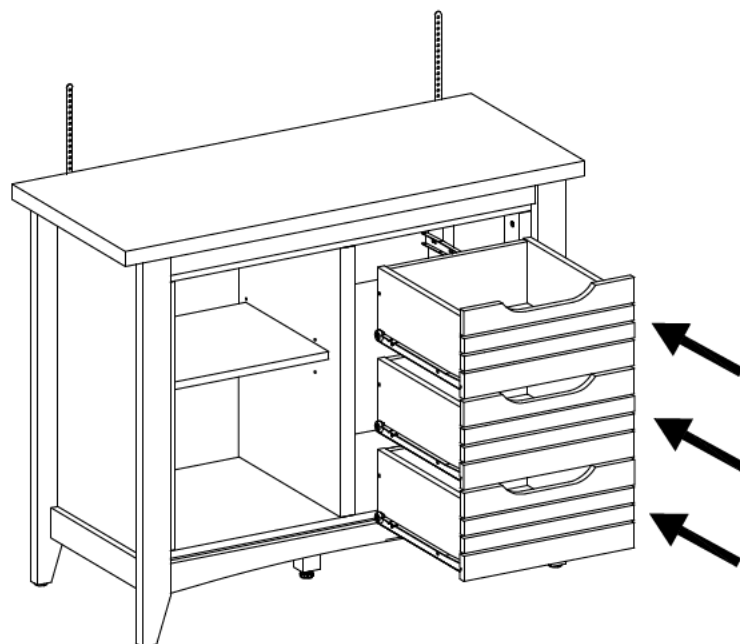
18

19

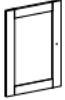




38 x 3

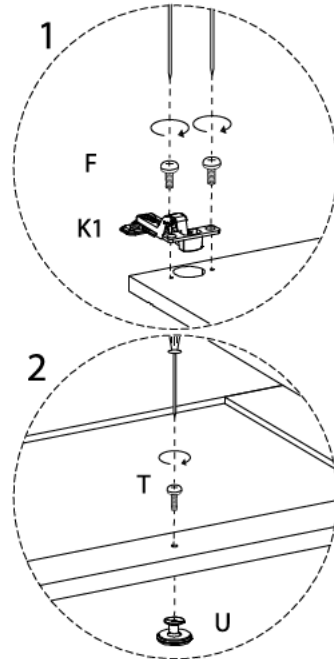
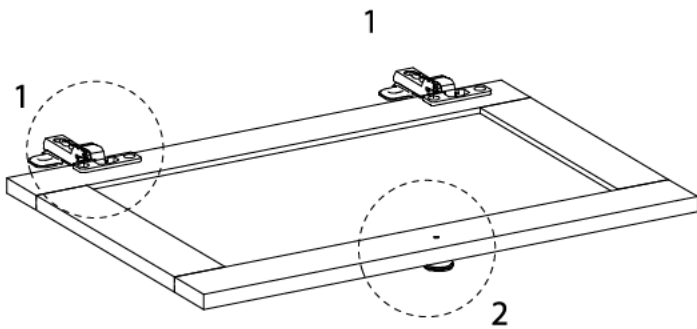


39 x 3

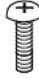


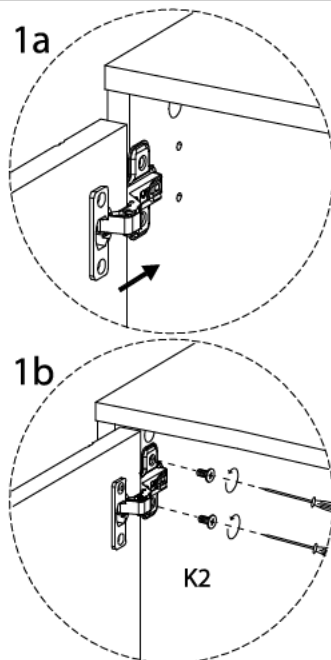
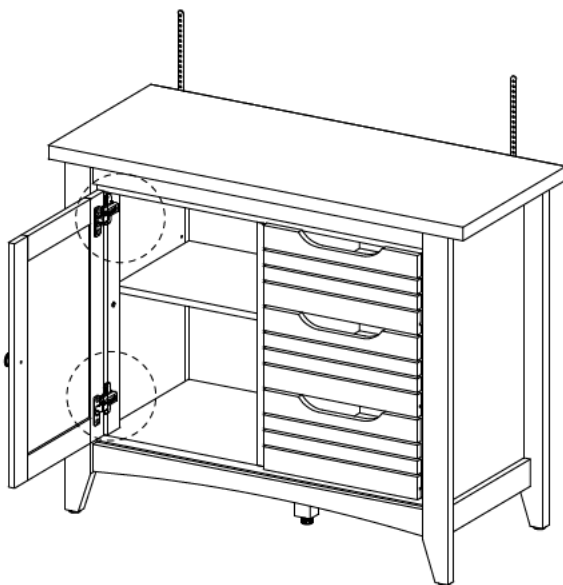
40

21  x 1	K1  x 2	F  x 4	T  x 1	U  x 1
--	--	---	---	---

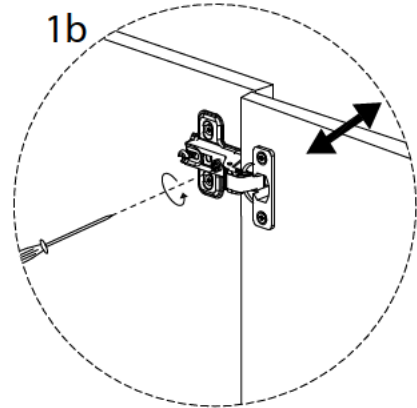
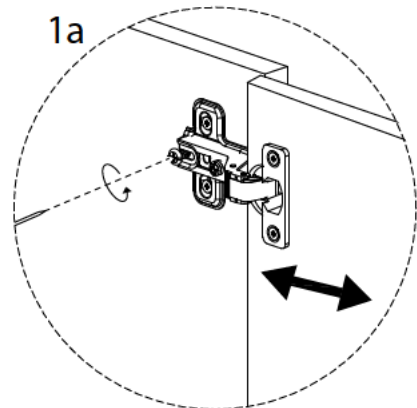
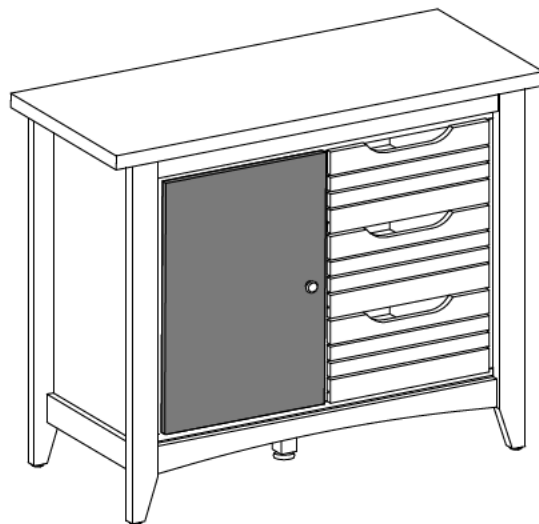
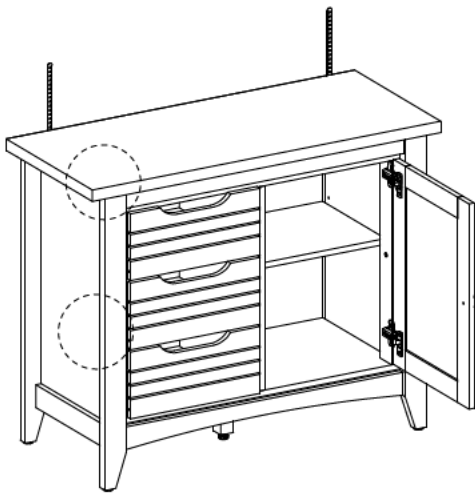
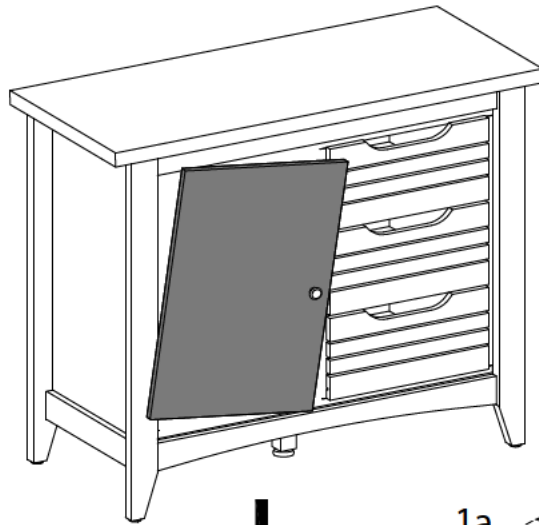


41

K2  x 4
--



!



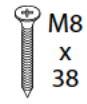
42

Q



x 2

R



x 2

