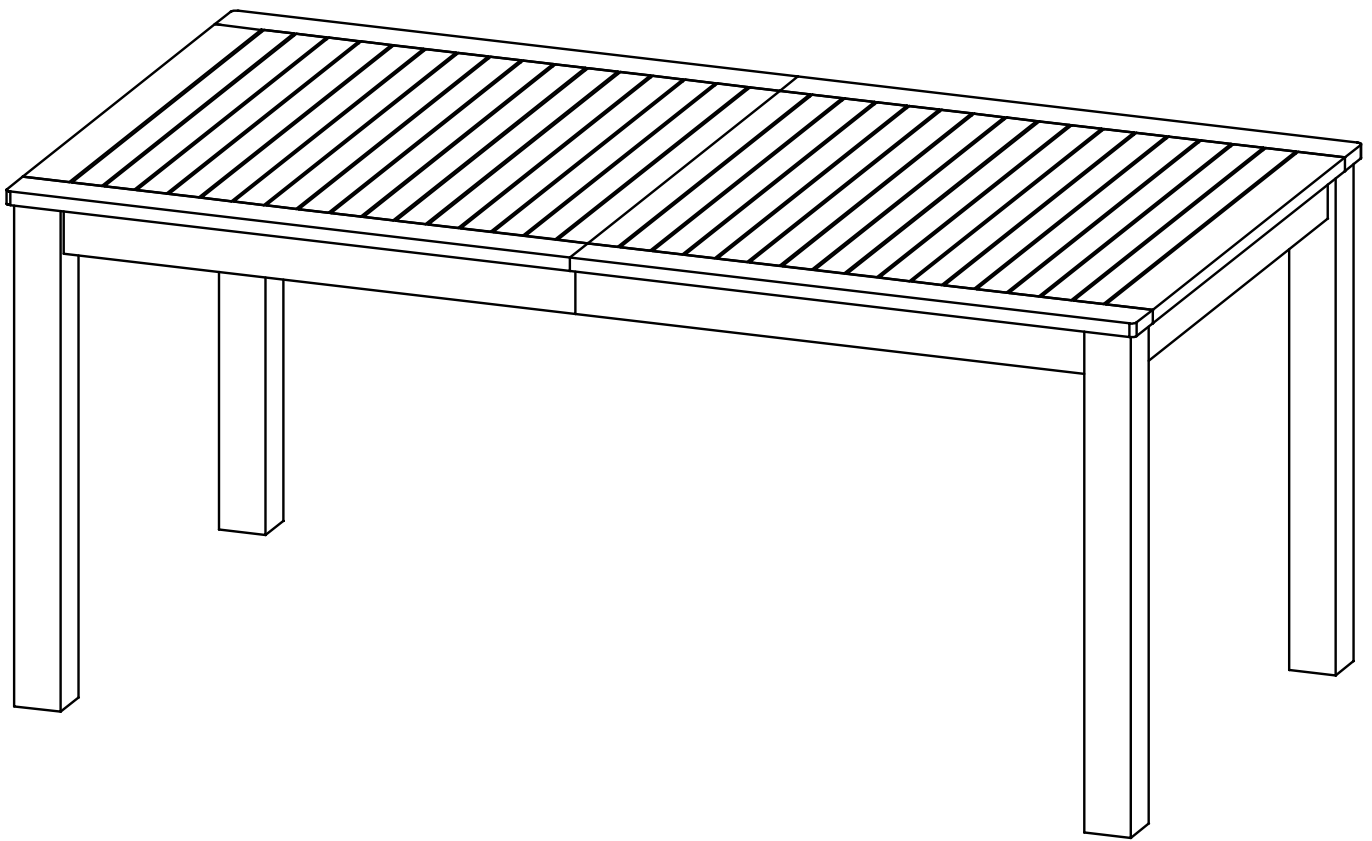


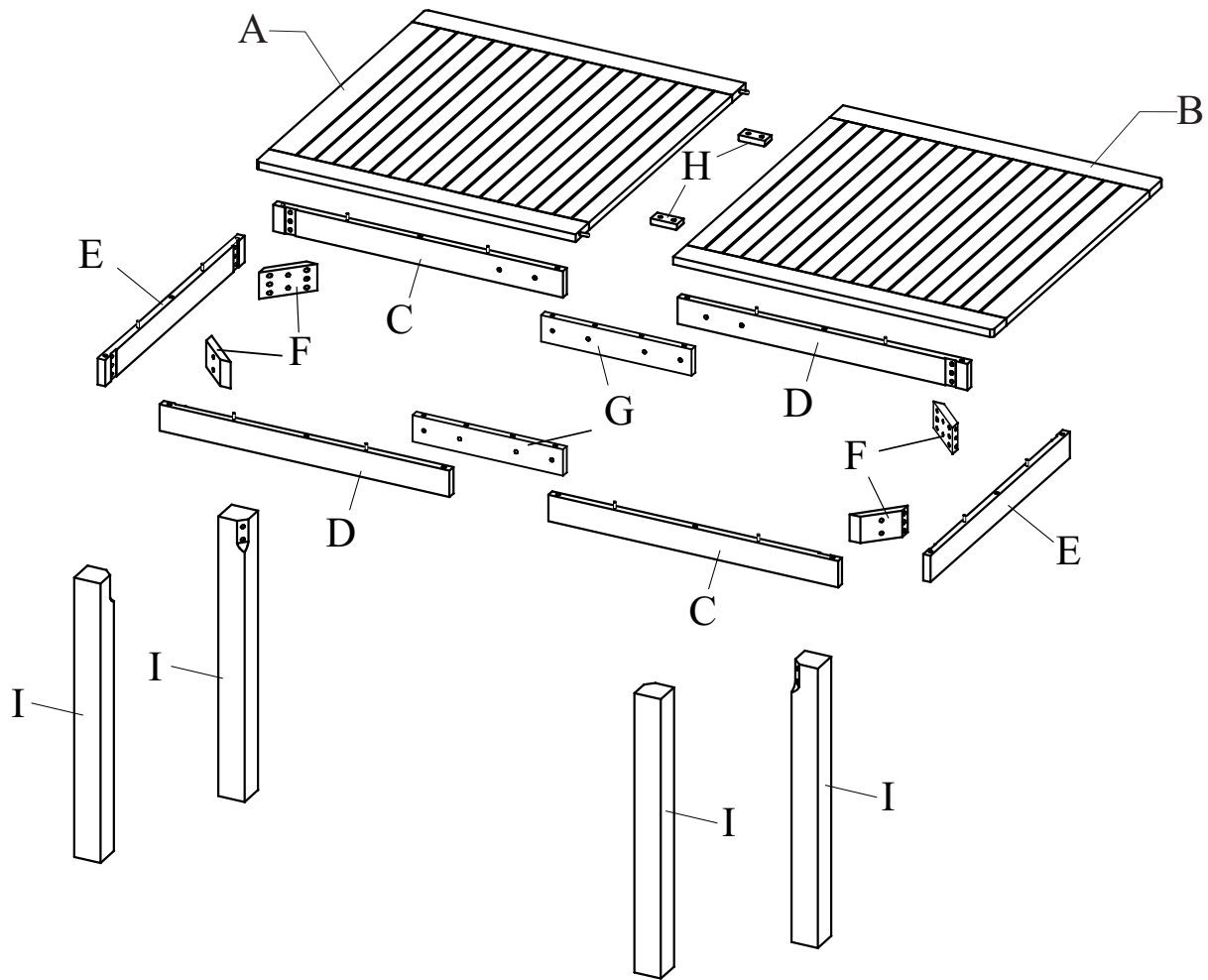
ASSEMBLY INSTRUCTION
INSTRUCTIONS DE MONTAGE

N717P374325



NOTE: 50% TIGHTEN BEFORE FIXING ALL BOLTS

REMARQUE: SERRER À 50% AVANT DE FIXER TOUS LES BOULONS



Notice:

1. **50% Tighten before fixing all screws, Allen wrench is recommended instead of an electric drill.**
2. **Place the item on a flat ground to adjust and make sure it remains stable**
3. **Tighten up all screws with tools gradually.**
4. **If the screws are not aligned with holes during assembly, please loosen all the other screws to 50% and continue the assembly process.**
5. **If the item is not stable, please loosen all the screws, adjust it on a flat ground and tighten up all screws again.**
6. **Note : If one or some screws are fully tightened during assembly, chances are the others will not be aligned with holes. In addition, all the holes are designed to be**

Avis :

1. **Serrez à 50% avant de fixer toutes les vis, une clé Allen est recommandée à la place d'une perceuse électrique.**
2. **Placez l'objet sur une surface plane pour ajuster et assurer sa stabilité.**
3. **Serrez progressivement toutes les vis avec des outils.**
4. **Si les vis ne sont pas alignées avec les trous pendant l'assemblage, veuillez desserrer toutes les autres vis à 50% et poursuivre l'assemblage.**
5. **Si l'objet n'est pas stable, veuillez desserrer toutes les vis, ajuster sur une surface plane et resserrer toutes les vis.**
6. **Remarque : Si une ou plusieurs vis sont complètement serrées pendant l'assemblage, il est probable que les autres ne seront pas alignées avec les trous. En outre, tous les trous sont conçus pour être relativement plus grands afin de fournir plus d'espace pour l'ajustement des vis.**

Part List / Liste des pièces

A

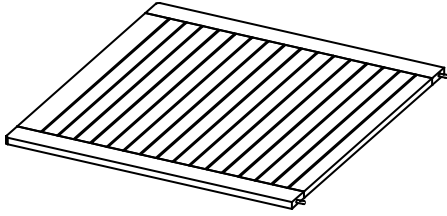


Table top left (1pc)
Dessus de table gauche (1pc)

B

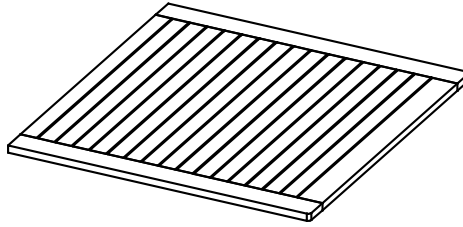
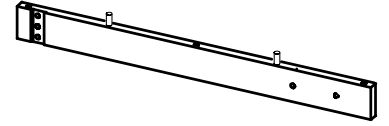


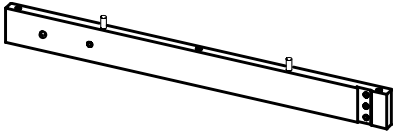
Table top right (1pc)
Dessus de table droite (1pc)

C



Left / right table cross brace (2pcs)
Traverse de table gauche/droite (2pcs)

D



Right / left table cross brace (2pcs)
Traverse de table droite/gauche (2pcs)

E

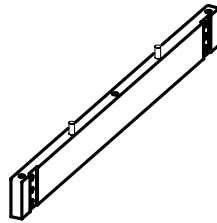
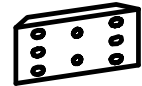


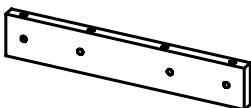
Table side brace (2pcs)
Renfort de côté de table (2pcs)

F



Corner bracing (4pcs)
Contreventement d'angle (4pcs)

G



Suport bar (2pcs)
Barre de soutien (2pcs)

H



Lower brace (2pcs)
Renfort inférieur (2pcs)

I

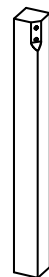



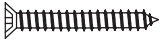

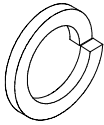

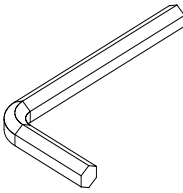
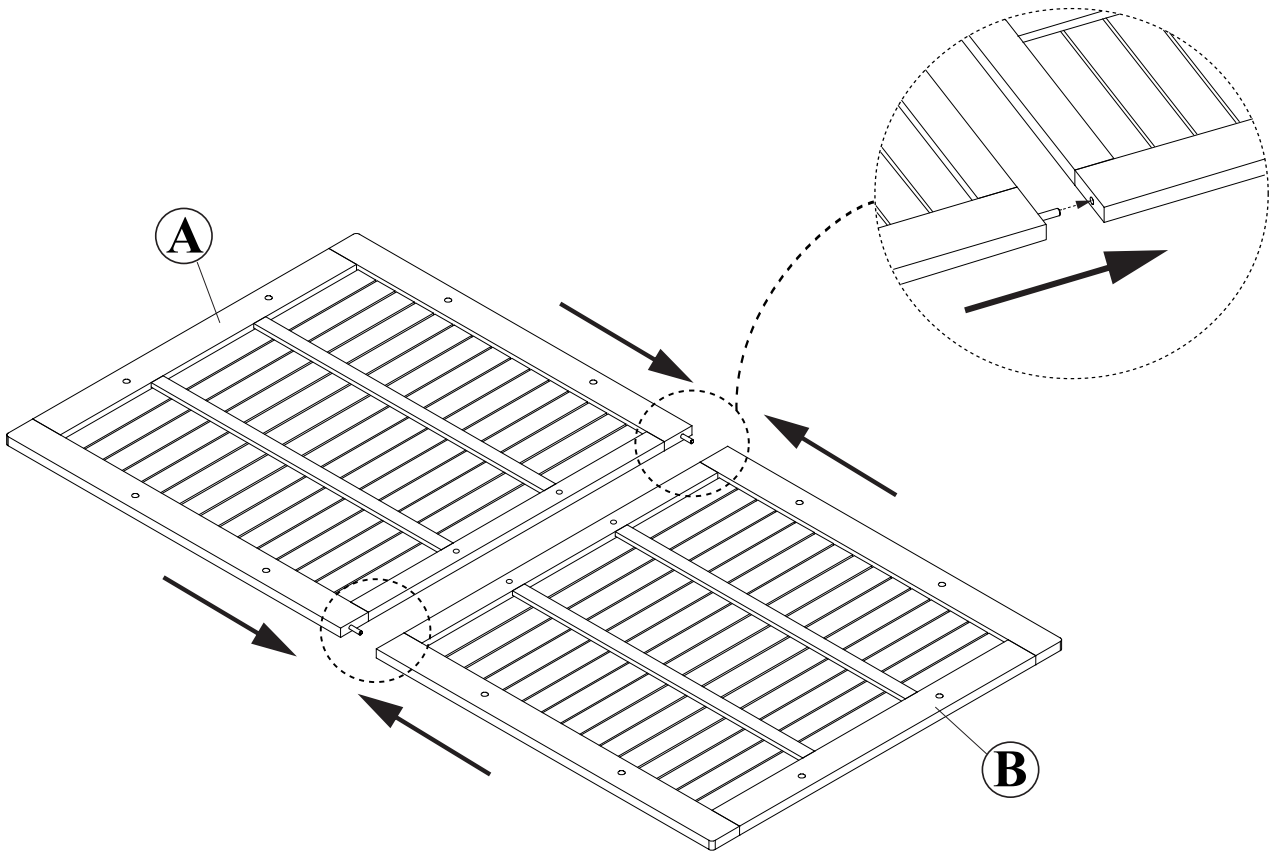


Table legs (4pcs)
Peds de table (4pcs)

Hardware List / Liste du matériel

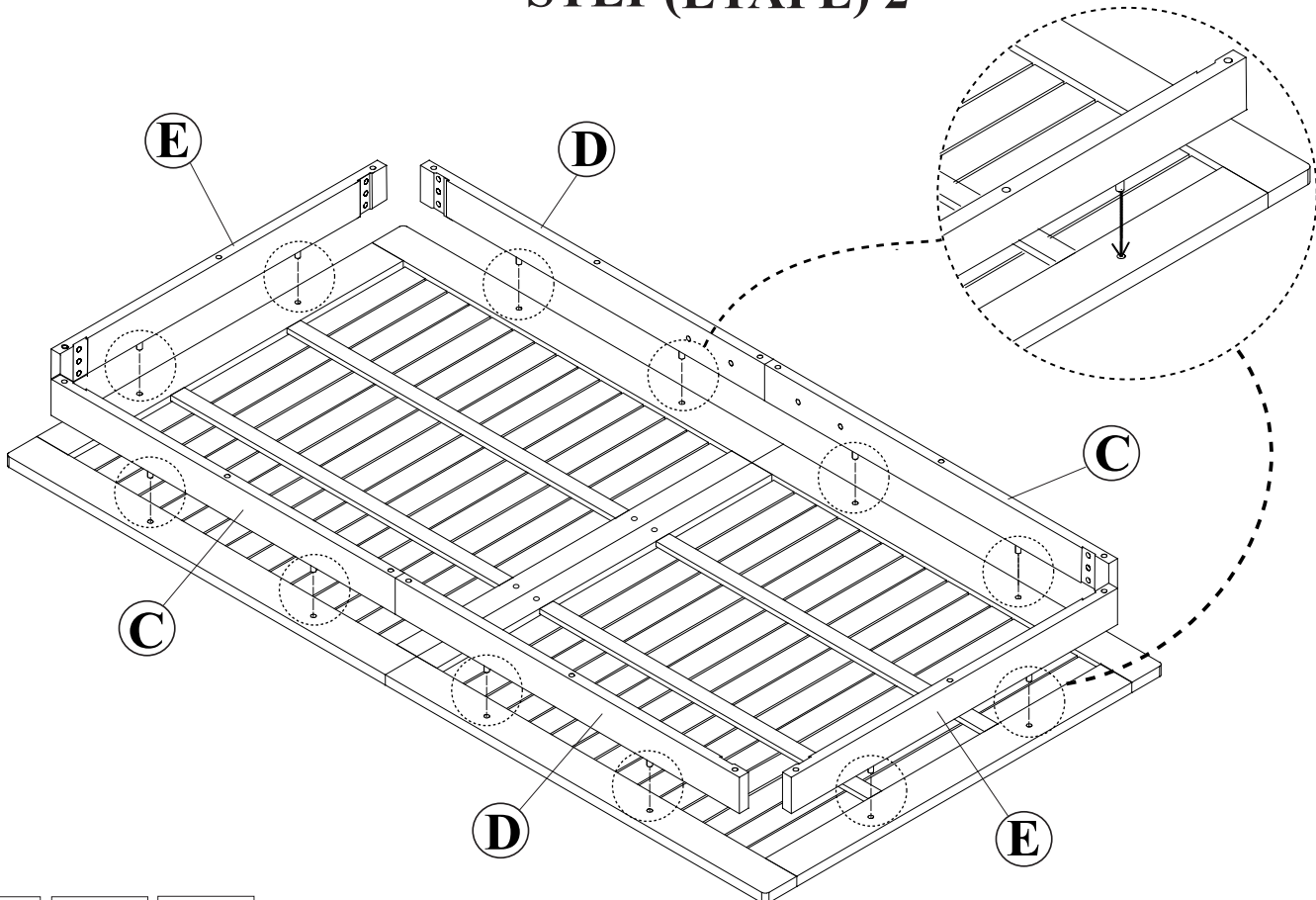
<p>1</p>  <p>M4x25mm Screw (24pcs)+ Extra 1pc Vis (24pcs)+ Supplémentaire 1pc</p>	<p>2</p>  <p>M4x50mm Screw (26pcs)+ Extra 1pc Vis (26pcs)+ Supplémentaire 1pc</p>	<p>3</p>  <p>M6x30mm Bolt (8pcs)+ Extra 1pc Boulon (8pcs) + Supplémentaire 1pc</p>
<p>4</p>  <p>M4x30mm Screw (4pcs)+ Extra 1pc Vis (4pcs)+ Supplémentaire 1pc</p>	<p>5</p>  <p>M6x50mm Bolt (8pcs)+ Extra 1pc Boulon (8pcs)+ Supplémentaire 1pc</p>	<p>6</p>  <p>Spring washer (8pcs)+ Extra 1pc Rondelle élastique(8pcs) + Supplémentaire 1pc</p>
<p>7</p>  <p>M6x20x2mm Plastic Washers (8pcs)+ Extra 1pc Rondelles en plastique (8pcs) + Supplémentaire 1pc</p>	<p>8</p>  <p>M4x60 Allen wrench (2pcs) Clé Allen (2pcs)</p>	

STEP (ÉTAPE) 1



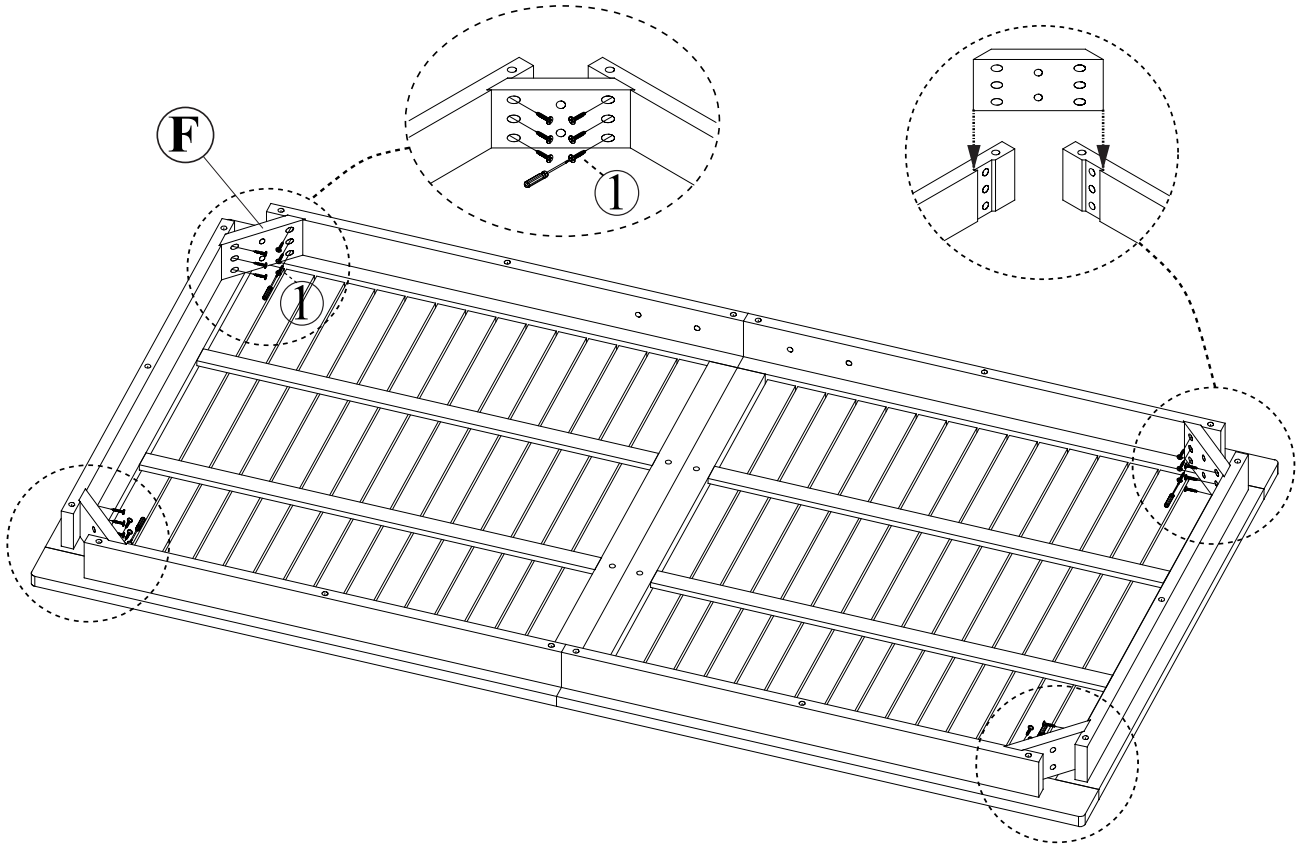
A*1 B*1

STEP (ÉTAPE) 2



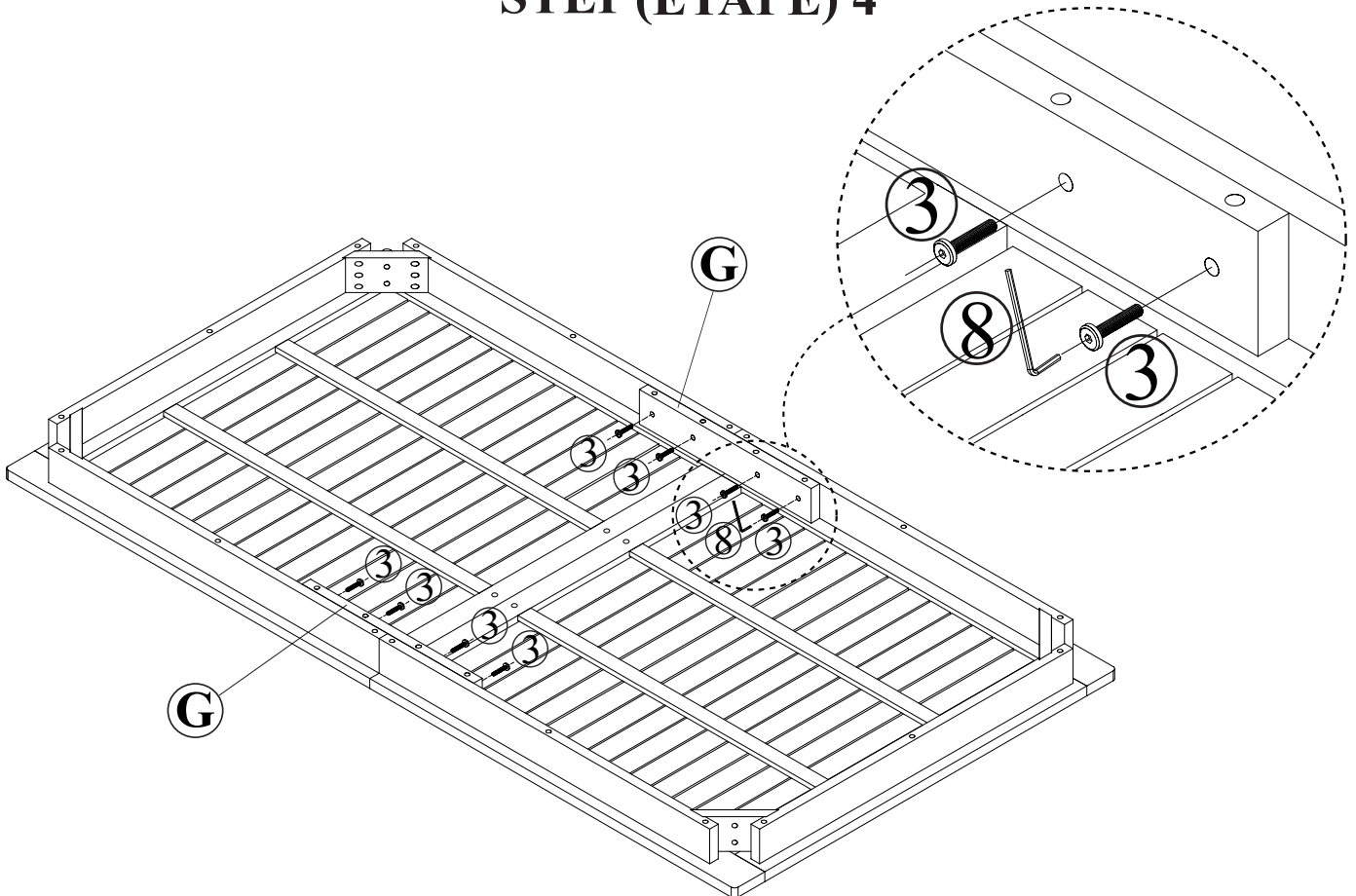
C*2 D*2 E*2

STEP (ÉTAPE) 3



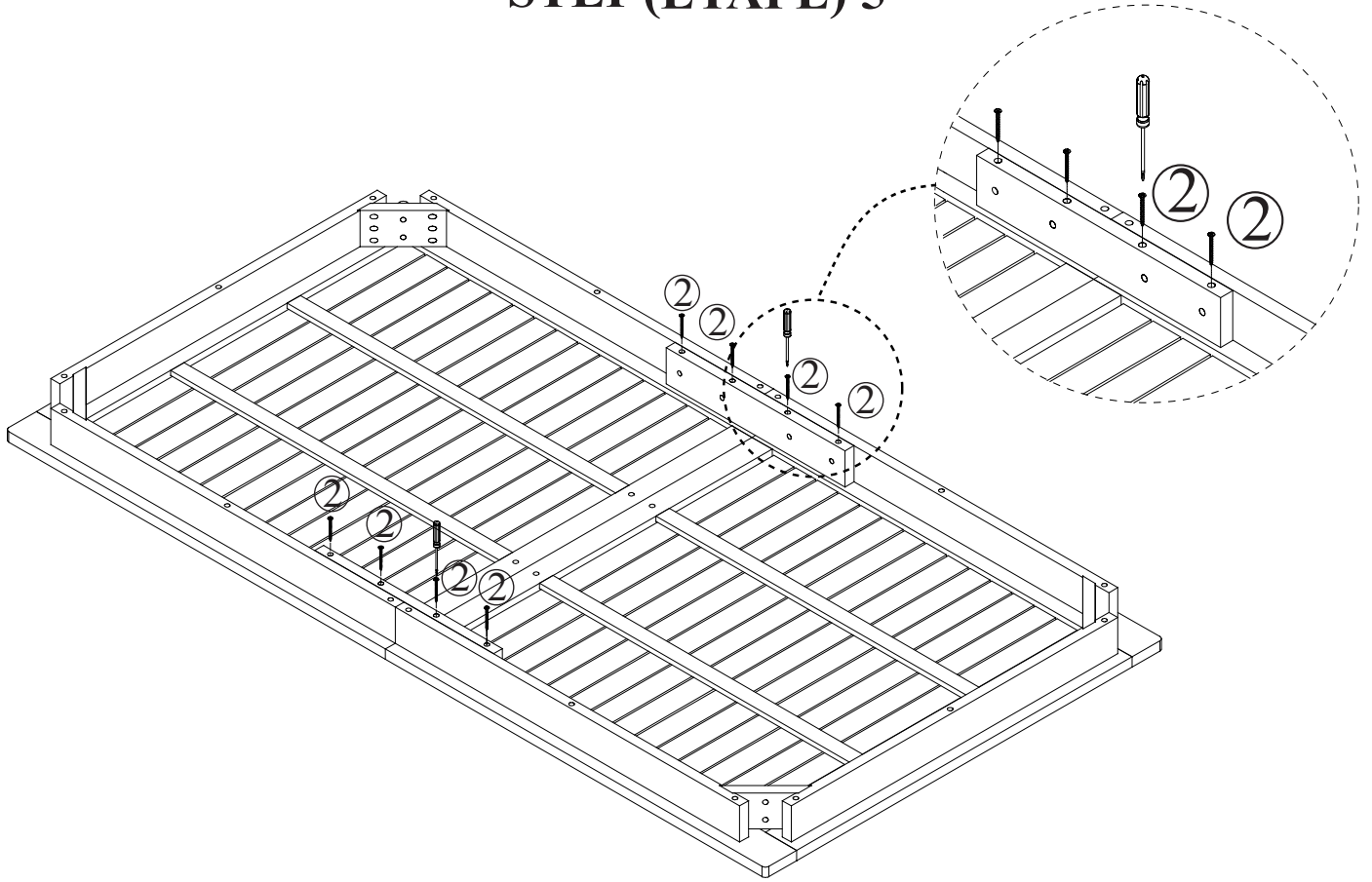
F*4 ①*24

STEP (ÉTAPE) 4



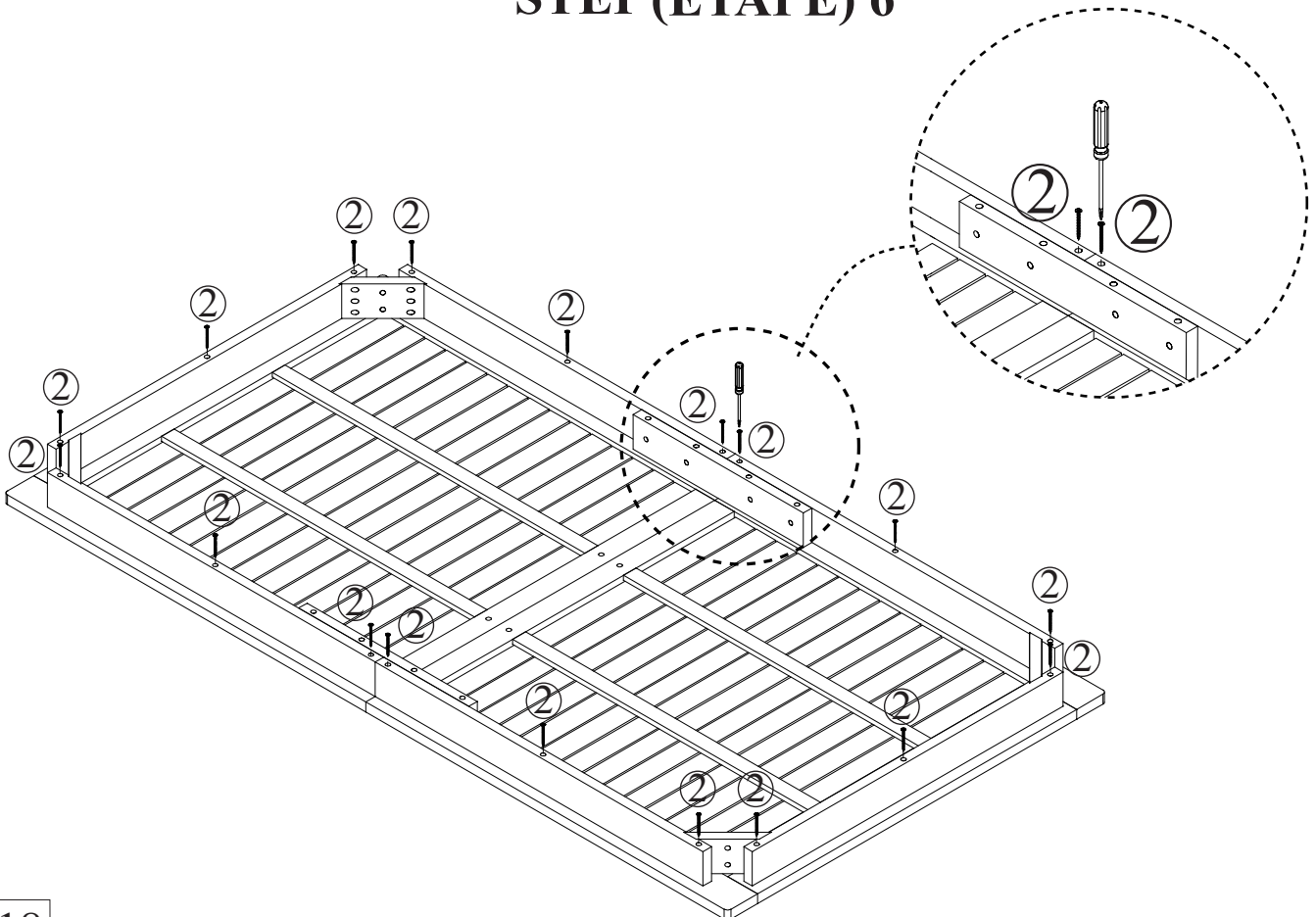
G*2 ③*8 ⑧*1

STEP (ÉTAPE) 5



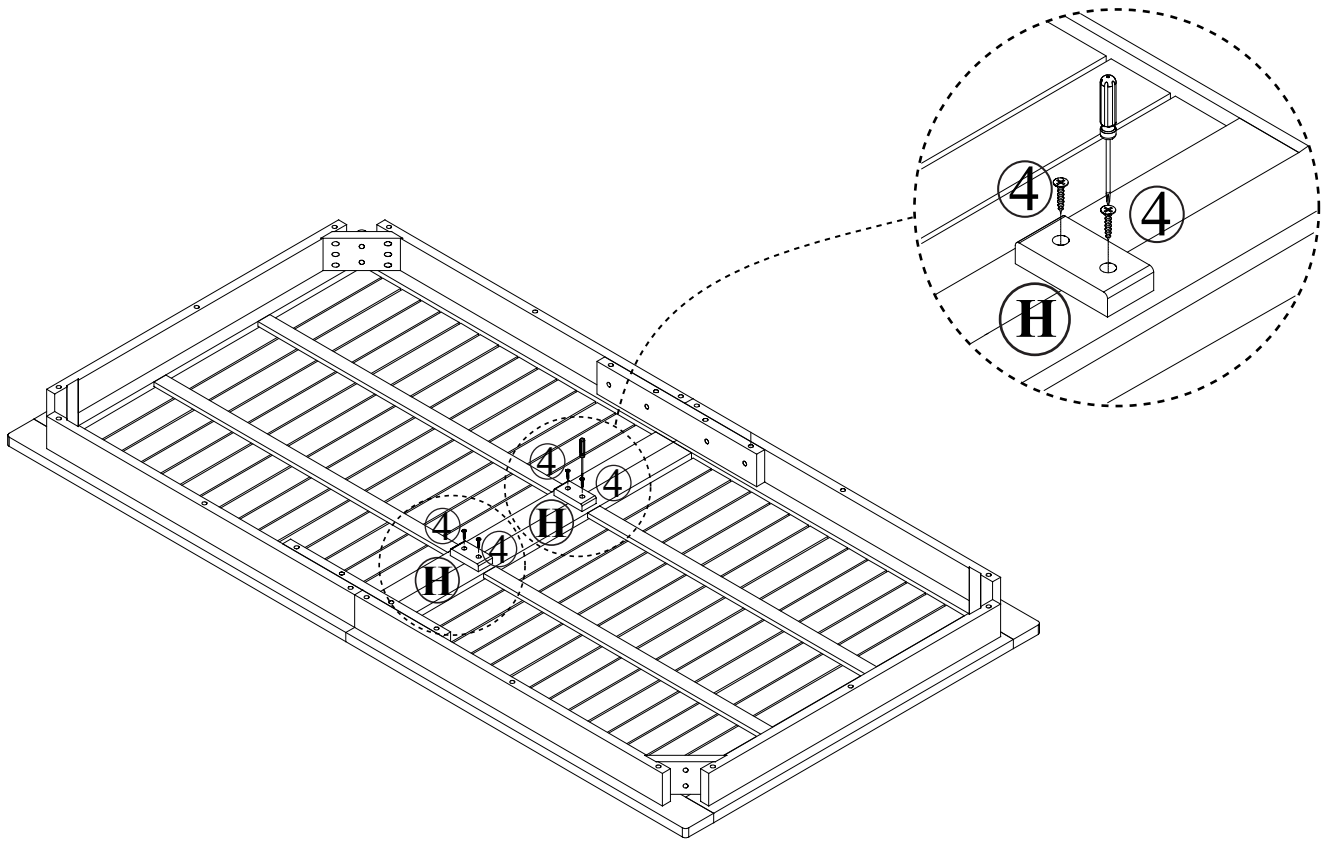
②*8

STEP (ÉTAPE) 6



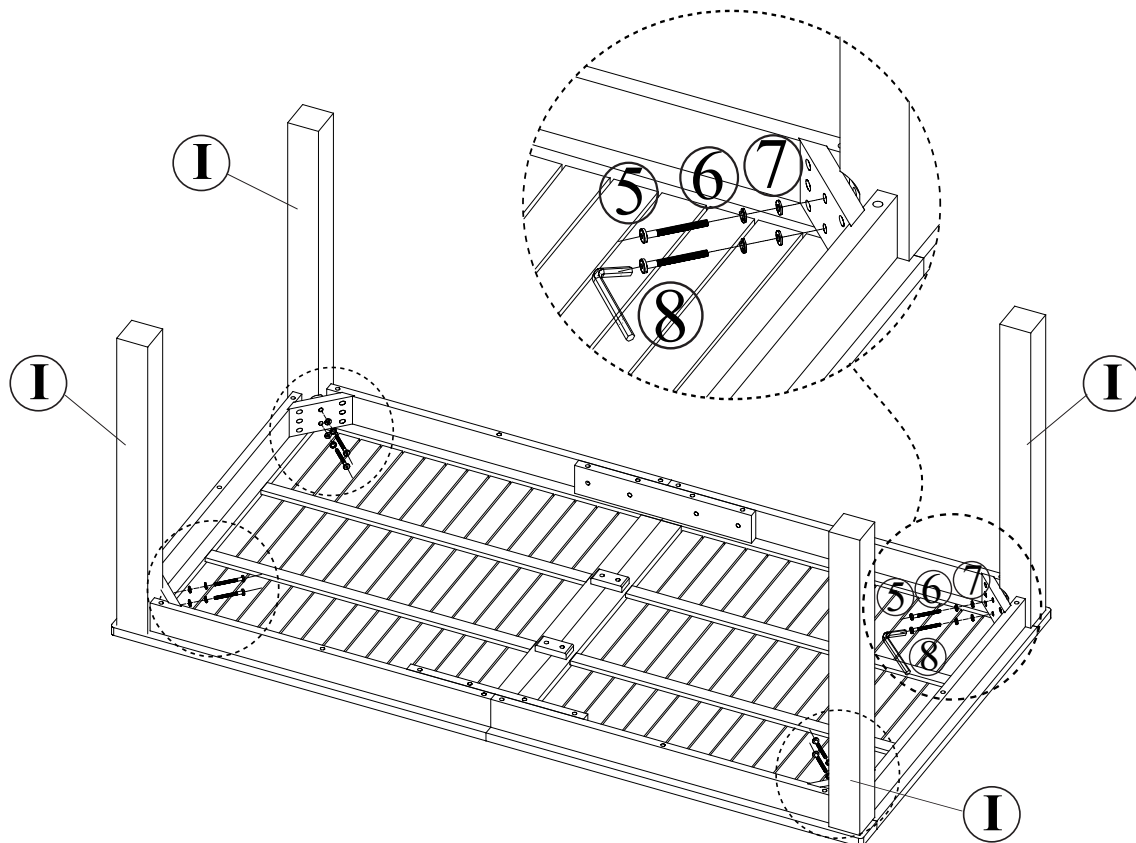
②*18

STEP (ÉTAPE) 7

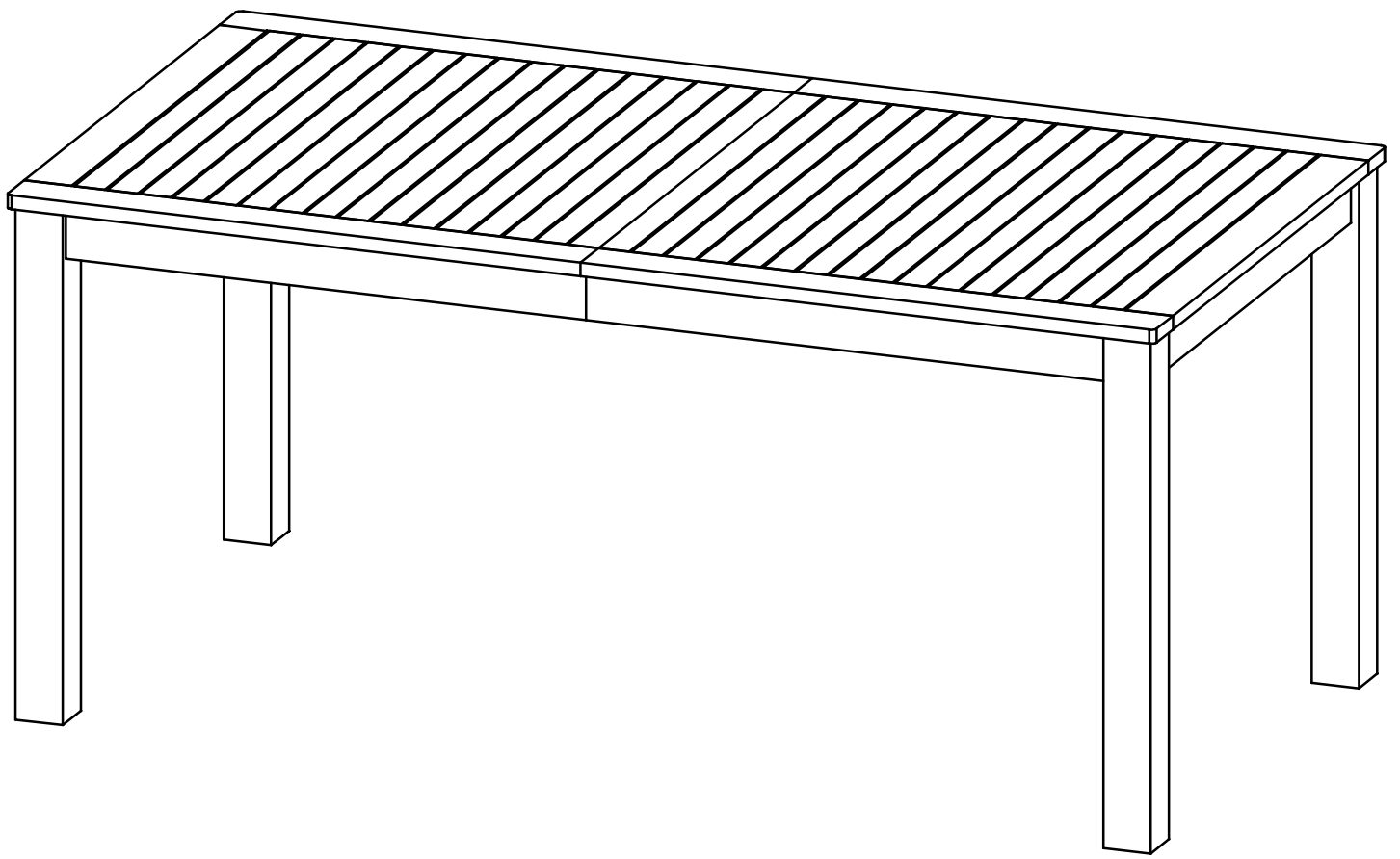


H*2 ④*4

STEP (ÉTAPE) 8



I*4 ⑤*8 ⑥*8 ⑦*8 ⑧*1



FINISH / FINITION