

JD02-ANLEITUNG

MONTAGEANLEITUNG

ERSATZTEILPRÜFUNG

Bitte prüfen Sie die Teile vor dem Zusammenbau.

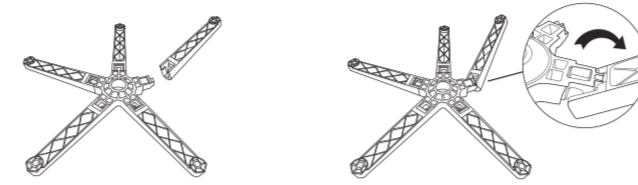
A Pneumatische Stangenschutzvorrichtungen	F Fußrastenleiste	K Kissen	a x4 M6*20
B Pneumatische Stangen	G Fußrastenschienenschalle	L Armlehne (L&R)	b x10 M6*25
C Basis	H Kippmechanik	M Lumbalkissen	c x3 M8*20
D Stuhlrollen	I Rückenstützplatte	N Kopfkissen	d x4 M8*30
E Fußstütze	J Rückenlehne	O Kitty Ohren	e x2 Gummiring
			f x8 Dichtung
			g M6
			h x4 Kunststoffkappe

ANLEITUNG

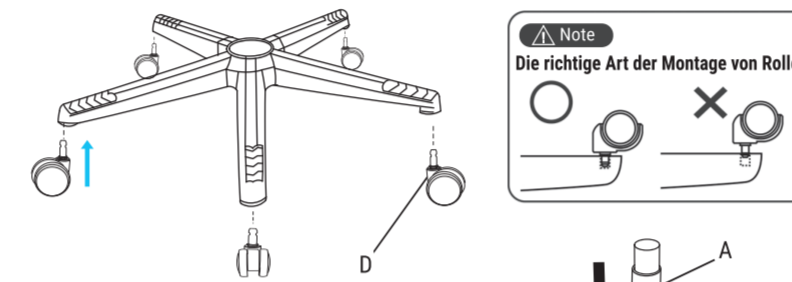
Sollten Sie während der Montage Fragen haben, wenden Sie sich bitte an den Kundendienst. vigositus@163.com

Installation von Sockel und Pneumatischen Stangen

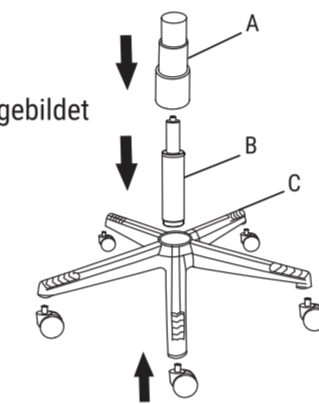
1. installieren Sie die fünf Fuß der Basis auf den Kern der Basis wie gezeigt.



2. drehen Sie den Sockel um und schieben Sie die Stuhlrollen fest bis zum Anschlag ein.
*Um zu verhindern, dass sich die Stuhlrollen lösen, ist es etwas schwierig, sie einzusetzen.

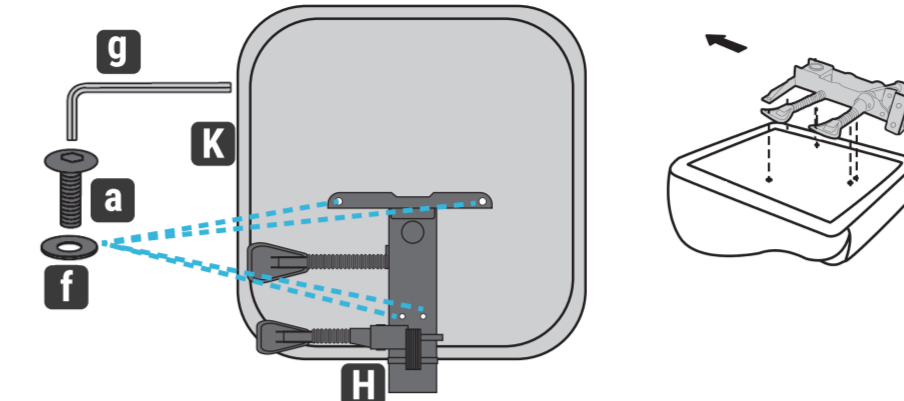


3. Setzen Sie die Pneumatische Stangen wie abgebildet in den Sockel ein.



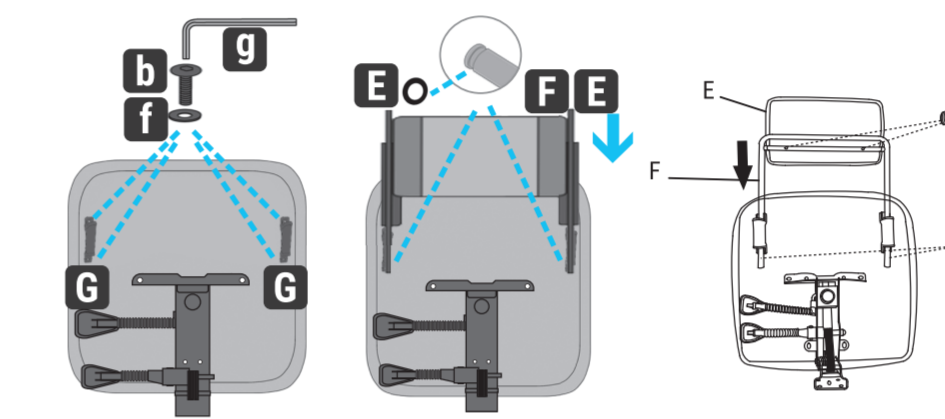
Hinweis Sowohl a/b als auch f müssen zusammen verwendet werden.

4. die Installation des Kipp-Mechanismus



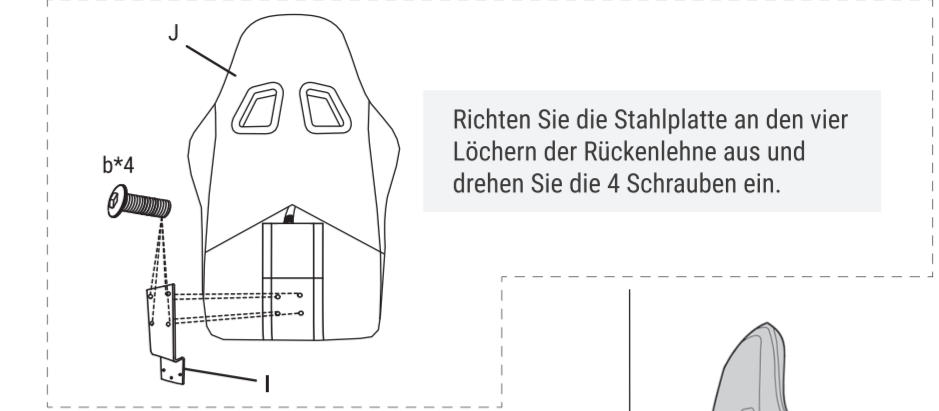
Stellen Sie den Sitz auf eine stabile Unterlage wie z. B. einen Tisch. Befestigen Sie den Kippmechanismus mit den vier Schrauben M6x20mm(a) am Sitzkissen.

5. einbau der fußraste



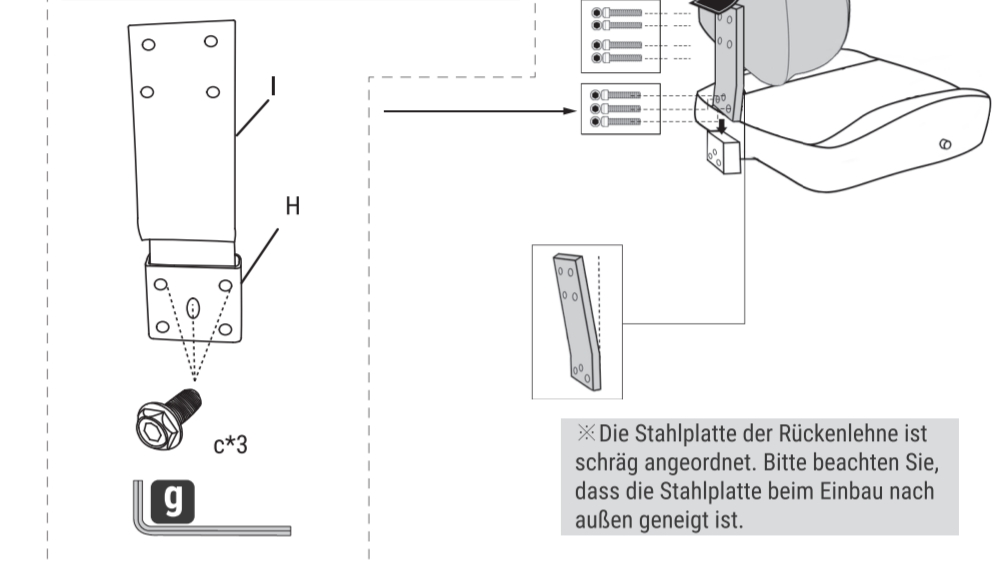
Befestigen Sie die beiden Fußrastenschienenschallen (G) mit den vier Schrauben M6x25mm (b) am Sitzkissen. Befestigen Sie die Fußstütze (E) mit den beiden Schrauben M6x25mm (b) an der Fußstützenschiene (F). Stecken Sie die Fußrastenschiene (F) in die Fußrastenschienenschalle (G).
HINWEIS: Verwenden Sie den Gummiring (e), um das Ende der Fußstützenschiene wie in der Abbildung gezeigt festzuklemmen, damit die Fußstütze nicht herunterfallen kann.

6. einbau der rückenlehne



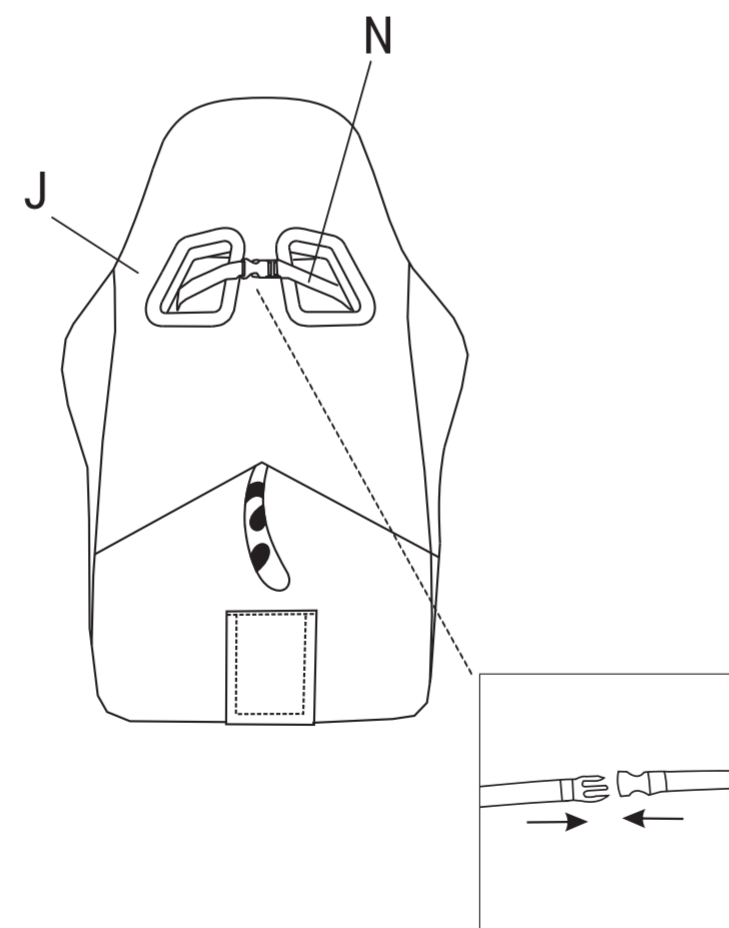
Richten Sie die Stahlplatte an den vier Löchern der Rückenlehne aus und drehen Sie die 4 Schrauben ein.

Setzen Sie dann die Rückenplatte in den Kippmechanismus ein und befestigen Sie die drei Schrauben, wenn sich das Sitzkissen in einer stabilen Position befindet.



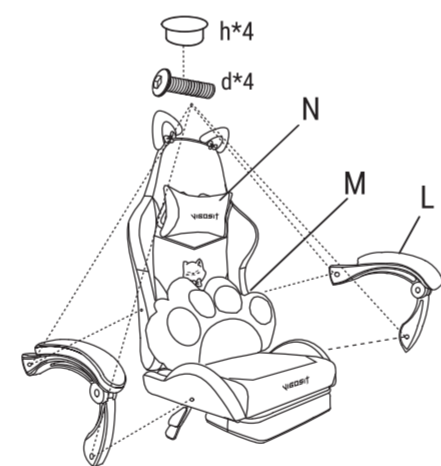
*Die Stahlplatte der Rückenlehne ist schräg angeordnet. Bitte beachten Sie, dass die Stahlplatte beim Einbau nach außen geneigt ist.

7. Befestigen Sie die Kopfstütze und das Lumbalkissen wie abgebildet.



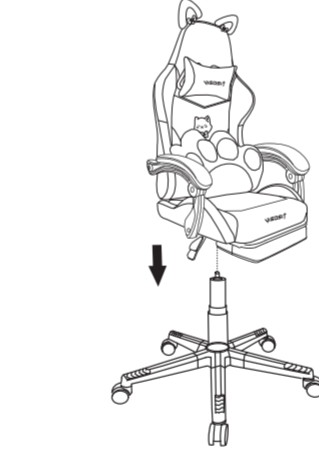
*Die Gurte der Kopfstütze sind direkt befestigt.
*Der Lendenwirbelgurt wird durch den Spalt zwischen der Rückenlehne und dem Stuhlschale geführt und fixiert.

8. Einbau der Armlehne



Befestigen Sie die Armlehne wie abgebildet am Hauptteil
*Bitte beachten Sie die Stärke der Verschraubung, wenn die Rückenlehne nicht umkippt, sind die Schrauben der Armlehne möglicherweise zu fest angezogen.

9. Einbau des Polsters



Bauen Sie die oberen und unteren Teile des Stuhls wie abgebildet zusammen.
*Wenn Sie nicht über die nötige Kraft verfügen oder den Stuhl selbst montieren, stellen Sie den oberen Teil des Stuhls auf den Boden, stecken Pneumatische Stangen in den Kippmechanismus und heben Sie den Stuhl auf.

ANWENDUNG

Bitte vor Gebrauch lesen.

Vibrationsmassage-Funktion

Das Massagegerät funktioniert, indem es an einen USB-Stromanschluss wie einen PC/Laptop angeschlossen wird.

Funktion zur Einstellung der Sitzhöhe

Setzen Sie sich beim Einstellen der Höhe auf einen Stuhl und betätigen Sie den Hubhebel.
• Wenn Sie den Hubhebel anheben, während Ihre Hüften schweben, hebt sich die Sitzfläche.
• Wenn Sie den Hubhebel im Sitzen anheben, sinkt die Sitzfläche ab.



VOR DER VERWENDUNG

- Der Zweck dieser Anleitung ist es, die Punkte zu beschreiben, die Sie bei der Verwendung des Produkts beachten sollten, um Gefahren für Sie und andere Personen sowie Sachschäden zu vermeiden. Bitte beachten Sie sie unbedingt, um eine sichere Verwendung zu gewährleisten.
- Bitte lesen Sie dieses Handbuch vor der Verwendung sorgfältig durch, um eine korrekte und sichere Verwendung zu gewährleisten.
- Bitte bewahren Sie es an einem sicheren Ort auf und lesen Sie es bei Bedarf. Wenn Sie das Produkt an Dritte vermieten oder weitergeben, fügen Sie diese Anleitung bei und erläutern Sie ausführlich die Handhabung.
- * Die Garantiezeit beträgt ein Jahr ab Lieferung. Tritt innerhalb der Garantiezeit ein Fehler auf, den wir zu verantworten haben, reparieren wir ihn oder ersetzen ihn kostenlos durch ein neues Produkt. Bitte zögern Sie nicht, uns zu kontaktieren, wenn ein Problem auftritt: vigositus@163.com

SICHERHEITSVORKEHRUNGEN

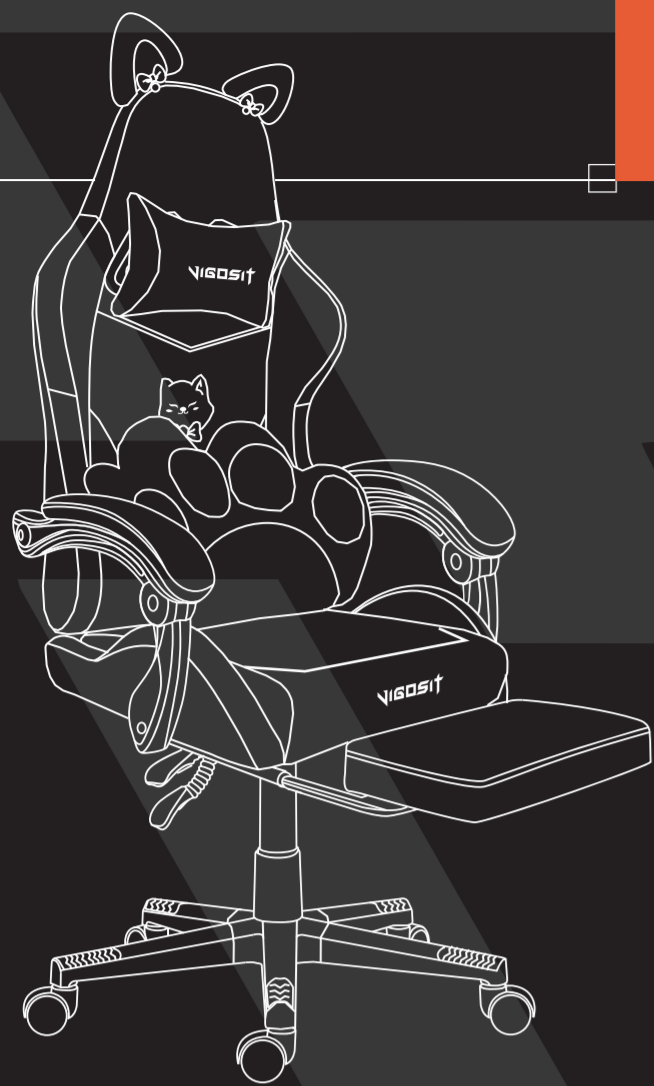
- Die hier aufgeführten Vorsichtsmaßnahmen sollen Sie und andere vor Schäden bewahren. Sie alle sind wichtige Inhalte für den sicheren Gebrauch, also beachten Sie sie unbedingt.
- Die Pneumatische Stangen darf nicht zerlegt oder geschmiert werden. Sie kann explodieren und Verletzungen verursachen.
 - Bitte nicht verbrennen. Das Hochdruckgas in der Pneumatische Stangen kann explodieren oder giftige Gase freisetzen.
 - Stecken Sie Ihre Hand nicht in die Zwischenräume der beweglichen Teile.
 - Betätigen Sie den Hebel für die Auf-/Abwärtsverstellung auf der Sitzfläche nicht, wenn der Sitz frei ist. Der Sitz und die Rückenlehne können sich stark anheben und Verletzungen verursachen.
 - Benutzen Sie keine rutschigen Böden. Sie könnten stürzen und sich verletzen.
 - Um Sicherheitsvorfälle zu vermeiden und die Benutzerfreundlichkeit zu gewährleisten, müssen die Schrauben vor der Verwendung vollständig angezogen werden.
 - Die hier aufgeführten Vorsichtsmaßnahmen dienen dazu, Schäden an Ihnen oder anderen Personen zu verhindern. Sie sind alle wichtige Bestandteile für eine sichere Nutzung und sollten daher unbedingt beachtet werden.
 - Die Pneumatische Stangen darf nicht zerlegt oder geschmiert werden. Sie kann explodieren und Verletzungen verursachen.
 - Bitte nicht verbrennen. Das Hochdruckgas in der Pneumatische Stangen kann explodieren oder giftige Gase freisetzen.
 - Stecken Sie Ihre Hand nicht in die Zwischenräume der beweglichen Teile.
 - Betätigen Sie den Hebel für die Auf-/Abwärtsverstellung auf der Sitzfläche nicht, wenn der Sitz frei ist. Der Sitz und die Rückenlehne können sich stark anheben und Verletzungen verursachen.
 - Benutzen Sie keine rutschigen Böden. Sie könnten stürzen und sich verletzen.
 - Um Sicherheitsvorfälle zu vermeiden und die Benutzerfreundlichkeit zu gewährleisten, müssen alle Schrauben vor der Verwendung vollständig angezogen werden.
 - Bitte lassen Sie das Kind nicht allein sitzen. Es könnte fallen und sich verletzen.
 - Bitte keine unbefugten Änderungen vornehmen.
 - Wenn während des Gebrauchs ein Klappern auftritt, weil sich Bolzen oder Schrauben gelockert haben, überprüfen Sie, ob alle Schrauben richtig angezogen sind.
 - Bitte lassen Sie das Kind nicht allein sitzen. Es könnte fallen und sich verletzen.
 - Bitte keine unbefugten Änderungen vornehmen.

VORSICHTSMASSNAHMEN FÜR DEN GEBRAUCH

- Die Verwendung dieses Produkts im Freien oder wenn es nass wird, kann zu Fehlfunktionen, Rost oder Verfärbungen führen.
- Vermeiden Sie es, das Produkt an einem Ort mit direkter Sonneneinstrahlung oder Hitze, wie z. B. einem Ofen, oder an einem Ort mit hoher Luftfeuchtigkeit oder Trockenheit zu verwenden.
- Ziehen Sie die Bolzen und Schrauben regelmäßig alle zwei Monate nach.
- Saugen Sie den Stuhl ab oder verwenden Sie ein leicht angefeuchtetes Tuch, um Staub oder Schmutz vom Hauptteil des Stuhls zu entfernen. Verwenden Sie zum Reinigen des Stuhls keine Bleichmittel oder Benzin.



© 2022 VIGOSIT Components, Inc. All rights reserved.
VIGOSIT and the language logo are registered trademarks in the United States and/or other countries.
The appearance patent of VIGOSIT has been registered in the United States, Europe and Japan.
Product may vary slightly from those pictured.



JD02-INSTRUCTION

ASSEMBLY INSTRUCTIONS

PARTS CHECKING

Please check the parts before assembling.

A Gas Cylinder Cover	F Footrest Rail	K Cushion	a x4 M6*20
B Gas Cylinder	G Footrest Rail Buckle	L Armrest (L & R)	b x10 M6*25
C Base	H Tilt Mechanism	M Lumbar Pillow	c x3 M8*20
D Caster	I Back Support Plate	N Head Pillow	d x4 M8*30
E Footrest	J Backrest	O Kitty Ears	e x2 Rubber ring
			f x8 Gasket
			g M6
			h x4 Plastic cap

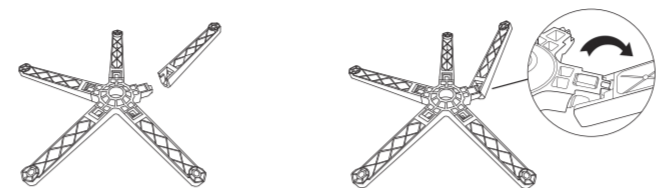
2

INSTRUCTION

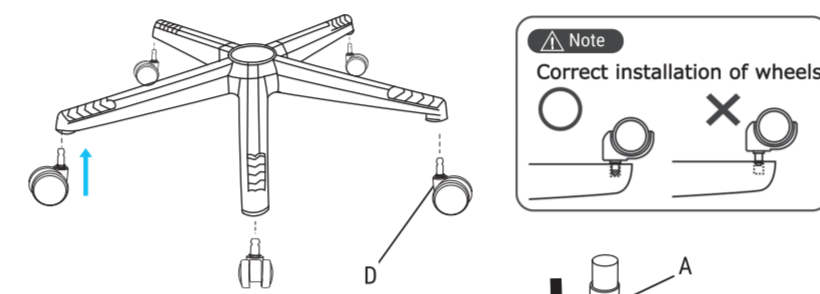
If you have any questions during assembly, Please feel free to contact the after-sales service department. ✉ vigositus@163.com

Installation of Base and Gas Cylinder

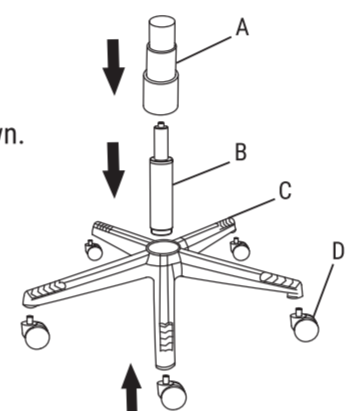
1. Install the five feet of base to the core of base as shown.



2. Turn the base over and insert the casters firmly as far as it will go.
※ To prevent the casters from coming off, it is a bit difficult to insert.



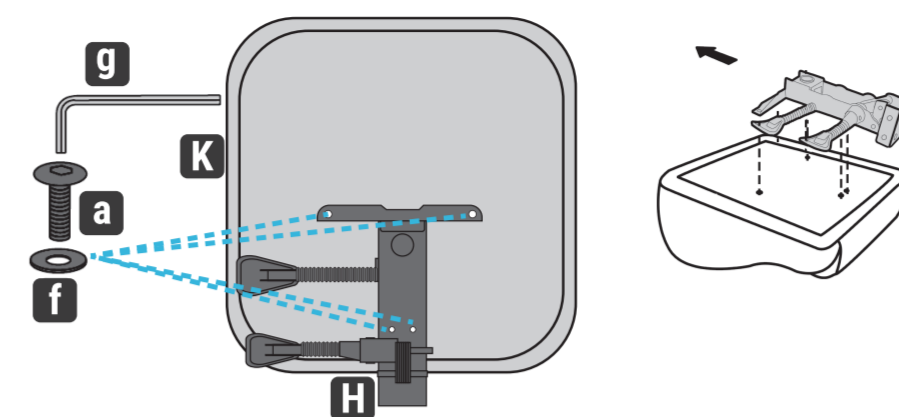
3. Insert the gas cylinder into the base as shown.



3

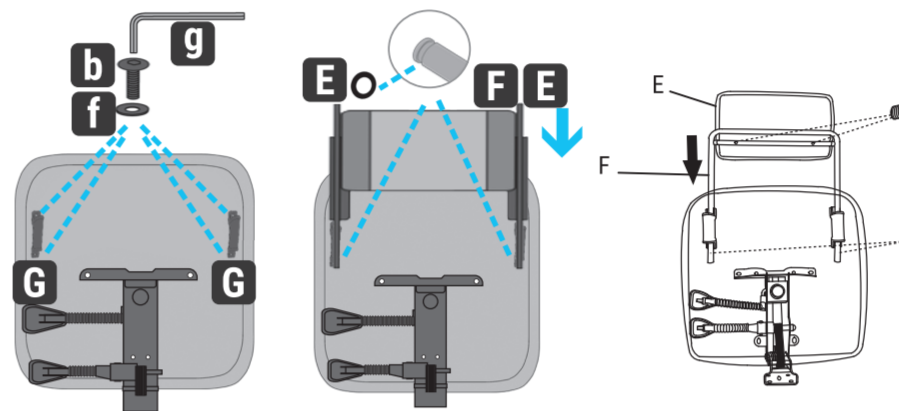
⚠ Note Both a/b need to be used together with f.

4. Installation of Tilt Mechanism



Place the seat on a stable place such as a table.
Using the four M6×20mm (a) screws to attach the Tilt Mechanism to the seat cushion.

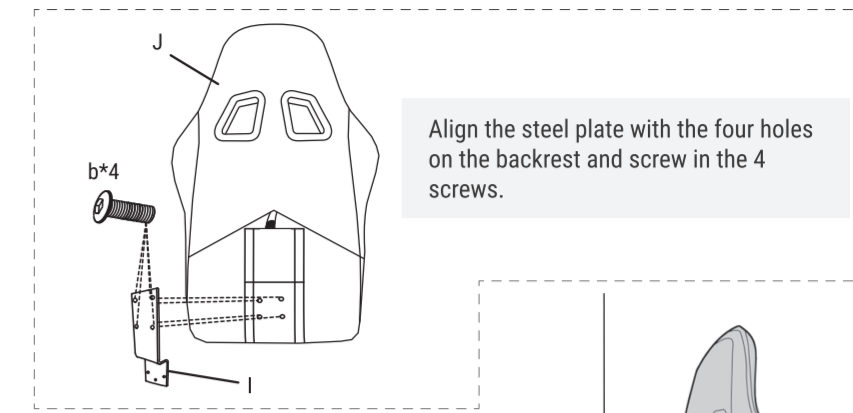
5. Installation of the footrest



Using the four M6×25mm (b) screws to attach two footrest rail buckle (G) to the seat cushion. Using the two M6×25mm (b) screws to attach the footrest (E) to the footrest rail (F). Insert the footrest rail (F) into the footrest rail buckle (G).
NOTE: Use the rubber ring (e) to clamp the end of the footrest rail as shown in the picture to prevent the footrest from falling.

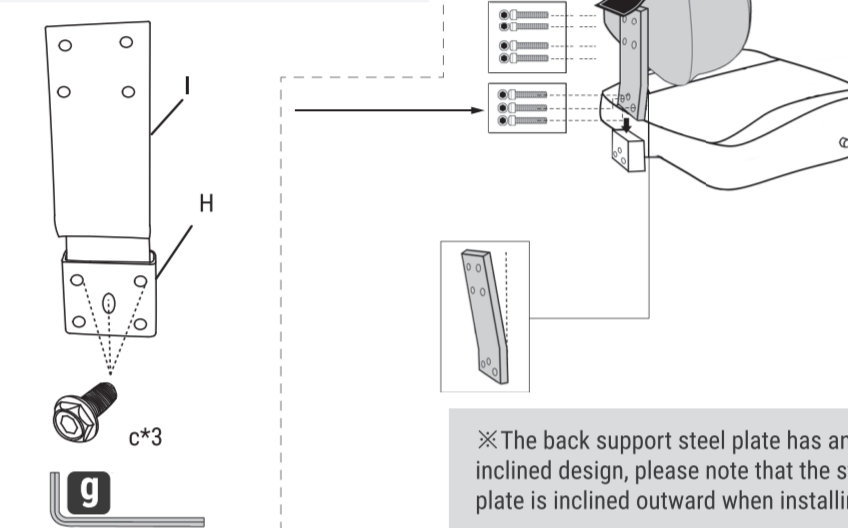
4

6. Installation of Backrest



Align the steel plate with the four holes on the backrest and screw in the 4 screws.

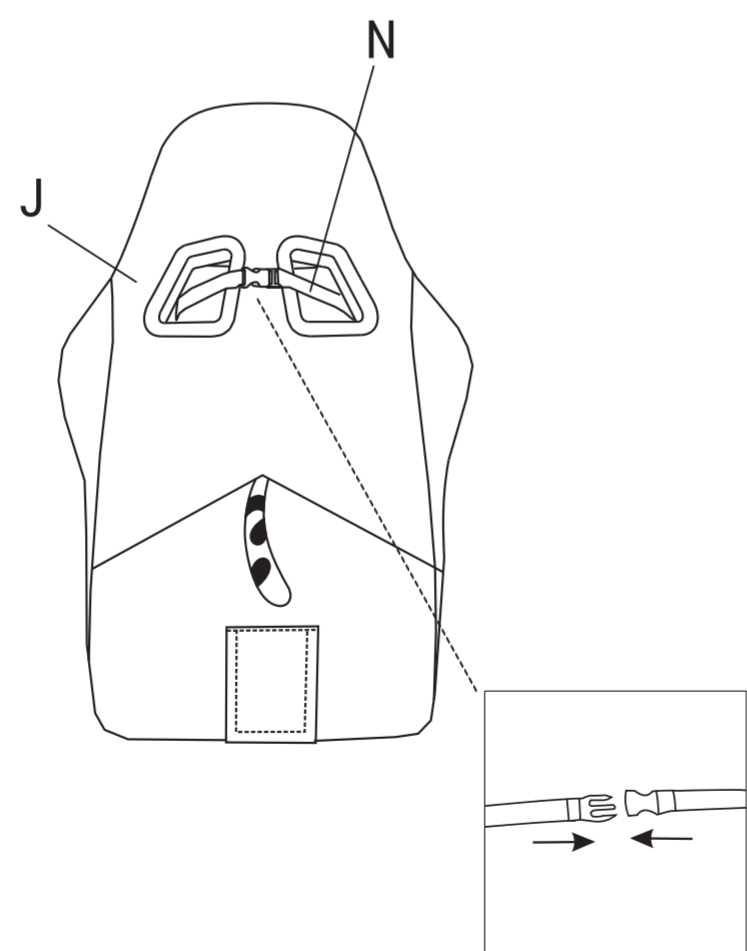
Then, with the seat cushion in a stable position, insert the back support plate into the tilt mechanism and install the three screws.



※ The back support steel plate has an inclined design, please note that the steel plate is inclined outward when installing.

5

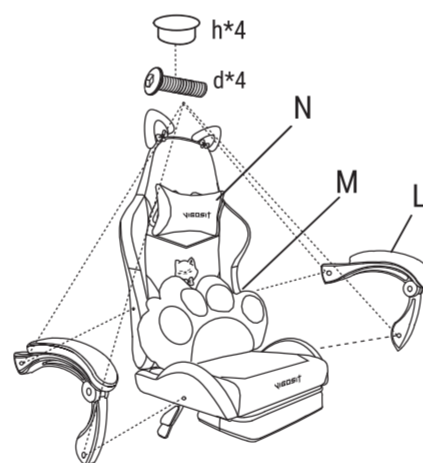
7. Fix the headrest as shown.



* The straps of the headrest are directly fixed.
* The lumbar pillow belt is passed through the gap between the backrest and the cust and fixed.

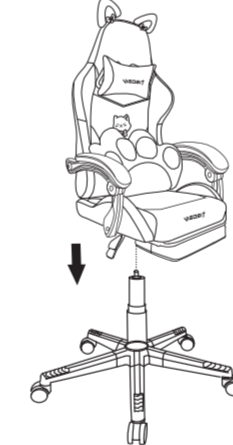
6

8. Installation of Armrest



Attach the armrest to the main body as shown.
※ Please note the strength of screwing, if the backrest does not tip over, the armrest screws may be too tight.

9. Installation of Cushion



Assemble the upper and lower parts of the chair as shown.
※ If lack of energy, or install it by yourself, please place the upperside of the chair on the ground, insert the gas cylinder into the tilt mechanism, and pick up the chair.



7

USAGE

Please read before use.

Backrest Angle Adjustment Function

When adjusting the angle of the backrest, sit on the chair and operate the reclining lever.

- Pull the lever up to release the reclining function, and tilt it back to increase the angle of the backrest. If it is the other way around, it will decrease.
- Push the lever down to fix the backrest at the current angle.

Seat Height Adjustment Function

When adjusting the height, sit on a chair and operate the lift lever.

- If you raise the lift lever while your hips are floating, the seat surface will rise.
- If you raise the lift lever while sitting, the seat surface will drop.



8

BEFORE USE

- The purpose of this manual is to describe the items you should be aware of when using the product to prevent harm to you and other people and damage to property. Please be sure to observe it for safe use.
- Please read this manual carefully before use to ensure correct and safe use.
- Please keep it in a safe place and read it when necessary.
- When renting or transferring the product to a third party, be sure to attach this manual and fully explain the handling method.

* The warranty period is one year after delivery. If a failure occurs due to our responsibility within the above warranty period, we will repair or replace it with a new product for free.
Please do not hesitate to contact us if any problem occurred: ✉ vigositus@163.com

SAFETY PRECAUTIONS

The precautions written here are to prevent harm or damage to you or others. All of these are important contents for safe use, so be sure to observe them.

- Do not disassemble or lubricate the gas cylinder. It may explode and cause injury.
- Please do not incinerate. The high-pressure gas in the gas cylinder may explode or emit toxic gas.
- Do not put your hand in the gaps between the moving parts.
- Do not operate the up/down adjustment lever on the seat surface while the seat is vacant. The seat and backrest may rise sharply and cause injury.
- Do not use on slippery floors. You may fall and get injured.
- To avoid safety incidents and ensure user experience, all the screws must be fully tightened before use.
- Also, if any rattling occurs due to the loosening of bolts or screws during use, check to make sure all the screws are fully tightened in a right way.
- Please do not let the infant sit alone. They may fall and get injured.
- Please do not modify unauthorized.

PRECAUTIONS FOR USE

- Outdoor use of this product or getting wet may cause malfunction, rust or discoloration.
- Avoid using the product in a place exposed to direct sunlight or heat, such as a stove, or in a place with significant humidity or dryness.
- Tighten the bolts and screws regularly every two months.
- Vacuum or use slightly wet cloth to remove dust or dirty on the main body of the chair. Do not use anything like bleach or benzene to clean the chair.

9