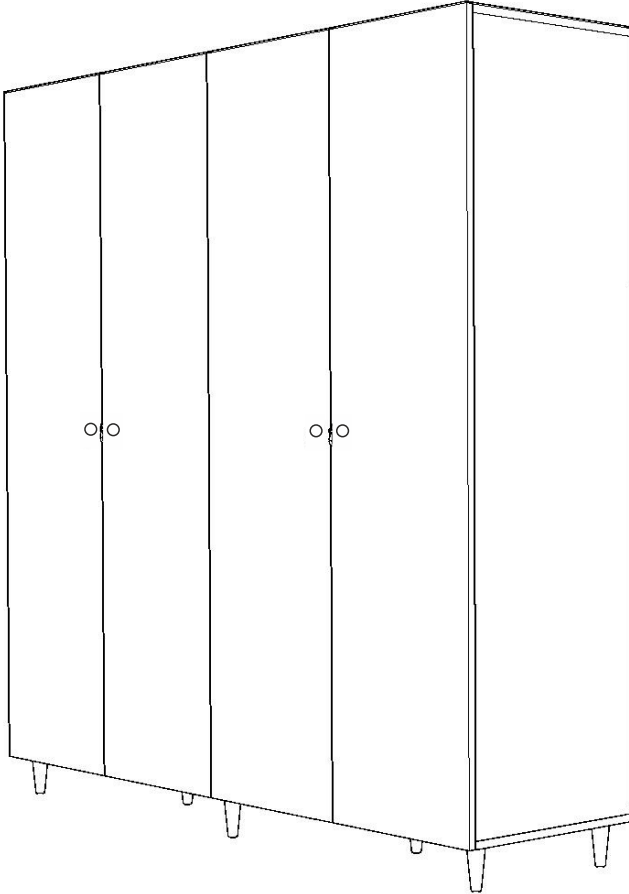
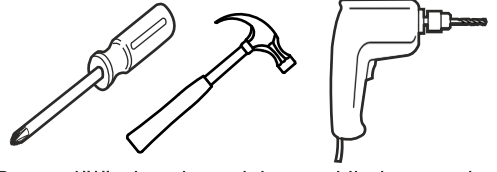
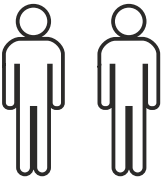


4 KAPILI GARDIROP

KURULUM ŐEMASI

ASSEMBLY GUIDE

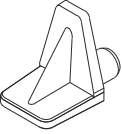






Bu modül iki kişi tarafından kurulmalıdır.
This unit should be assembled by two persons.

Bu modülün kurulumu için gerekli olan araçlar.
The necessary tools (not included)

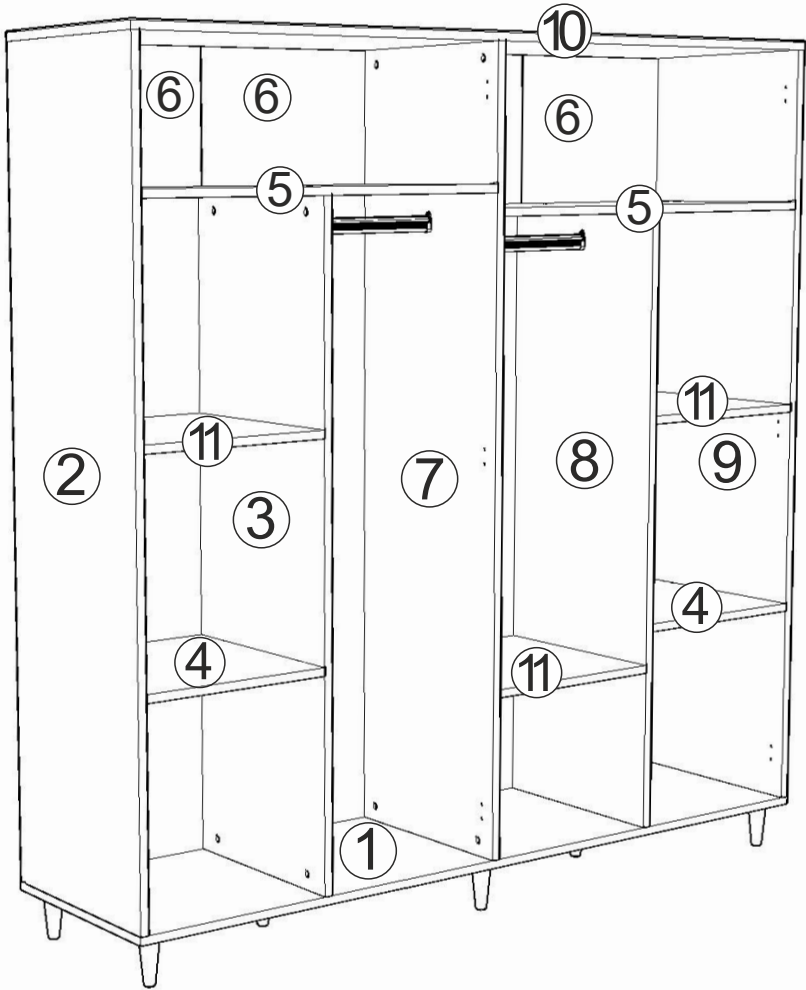
AKSESUAR LİSTESİ / ACCESSORY LIST

			
MİNİFİX MİL X 36 (MİNİFİX SHAFT)	MİNİFİX GÖVDE X 36 (MİNİFİX BODY)	KAVELA X 36 (DOWEL)	DÜBEL X 36 (PEG)
			
ASKI BORUSU X 2 (HANGER PIPE)	3,5X18 VİDA X 112 (3,5X18 SCREW)	AHŞAP KULP x 4 (HOLDER)	3,5 X40 VİDA X 4 (HOLDER SCREW)
			
RAF PİMİ X 12 (PİLASTİK PİN)	ASKI FLANŞI X 4 (HANGER İRON)	AHŞAP AYAK X 8 (FURNİTURE LEG)	AYAK DEMİRİ X 8 (İRON)
			
DÜZ MENTEŞE X 6 (HİNGE)	YARIM DEVE MENTEŞE X 6 (HALF CAMEL HİNGE)	ARKALIK KÖŞE X 24 (CORNER WEDGE)	PULLU VİDA X 10 (SCREW)

- * AKSESUARLARI GÖSTERİLDİĞİ GİBİ DÜZ BİR ZEMİN ÜZERİNDE TAKINIZ...
- * ÜRÜNÜ KURARKEN MONTAJ SIRASINI TAKİP EDİNİZ

* FIX THE ACCESORIES AS SHOWN FOLLOW THE
INSTALLATION SEQUENCE WHILE INSTALLING THE PRODUCT.

PARÇA KODLAMA / GENERAL VIEW

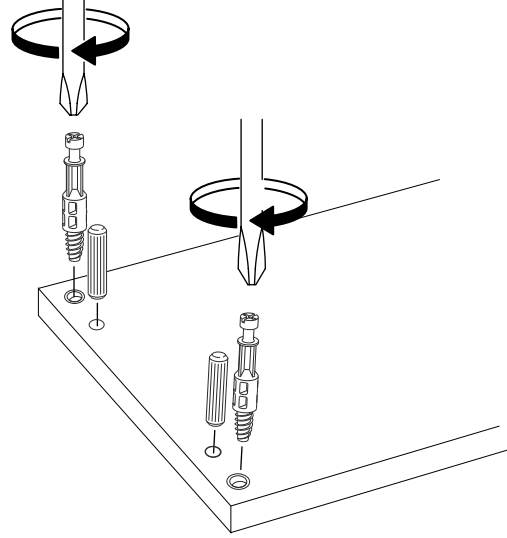
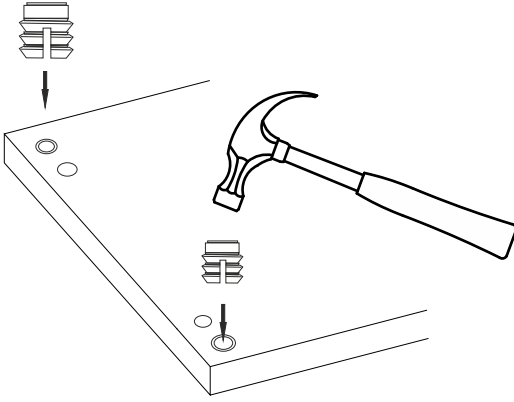


DİKKAT !! / ATTENTION !!

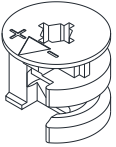
Minifiks ve Kavela ürünlerimizde kullanılan ana bağlantı malzemesidir. Montaja başlamadan önce lütfen aşağıdaki çizimleri kontrol ederek anlamaya çalışın...

Minifix and Dowel is the main connection material used in products. Before starting assembly, please check the drawings below...

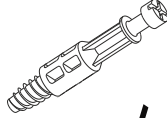
Minifix Dübeli



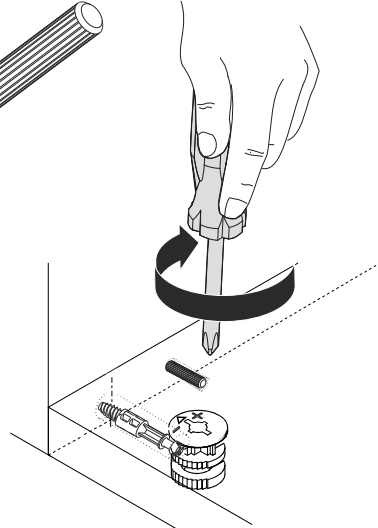
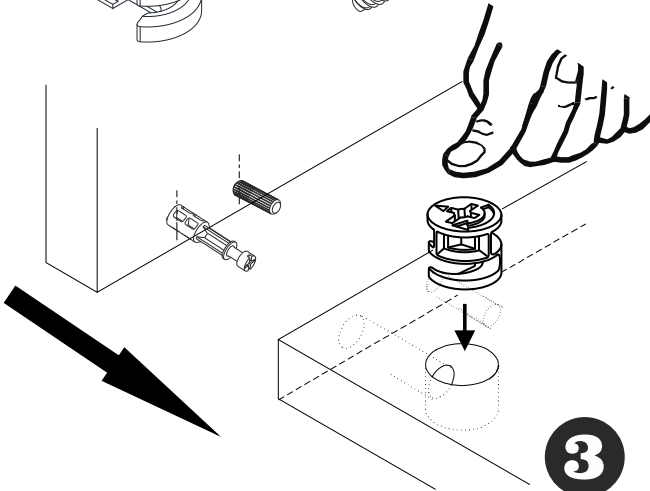
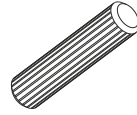
Minifix Gövde (MINIFIX BODY)



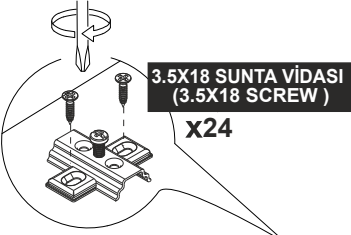
Minifix Mil (MINIFIX SHAFT)



Kavela (DOWEL)

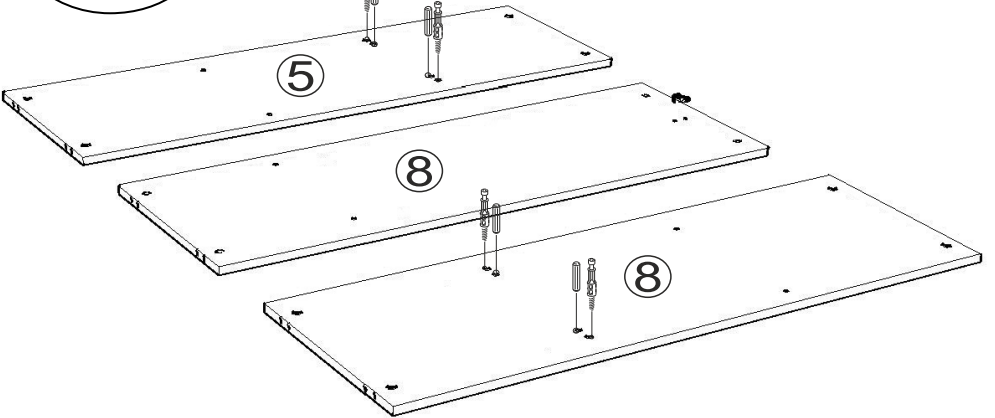
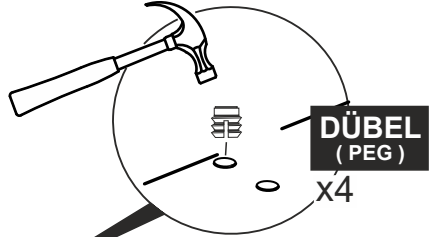
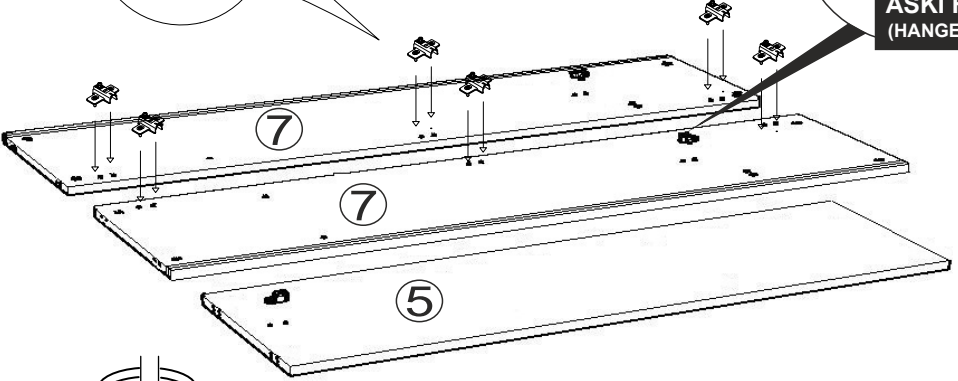


3

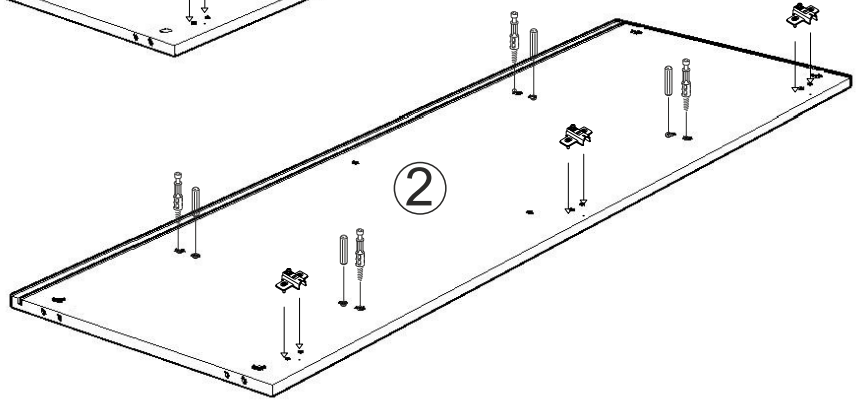
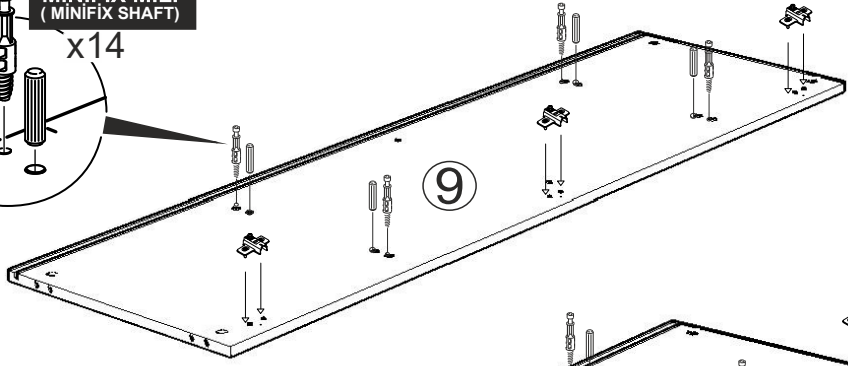
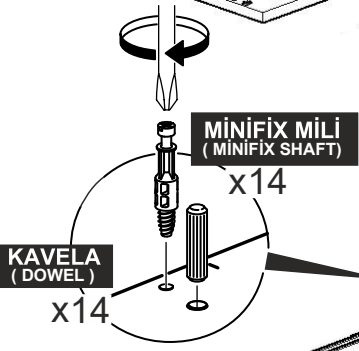
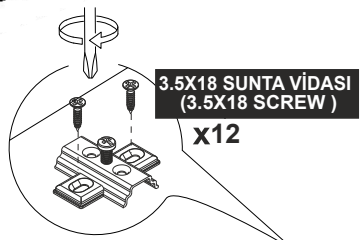
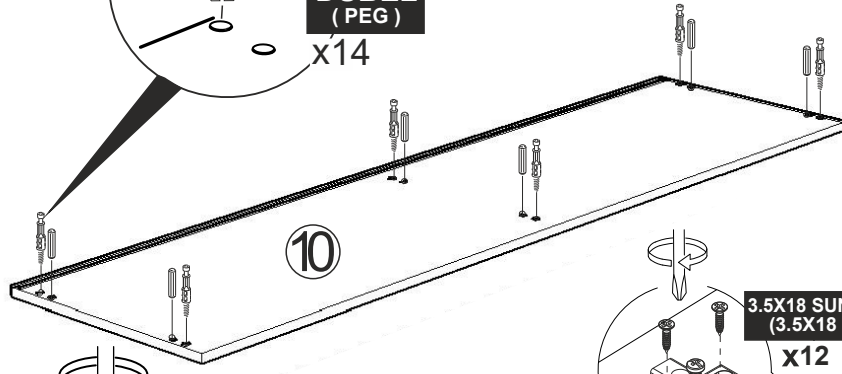
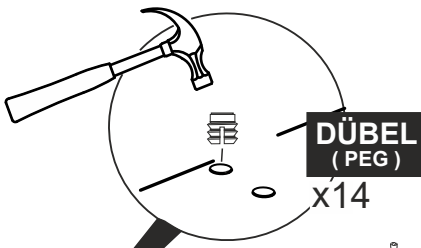


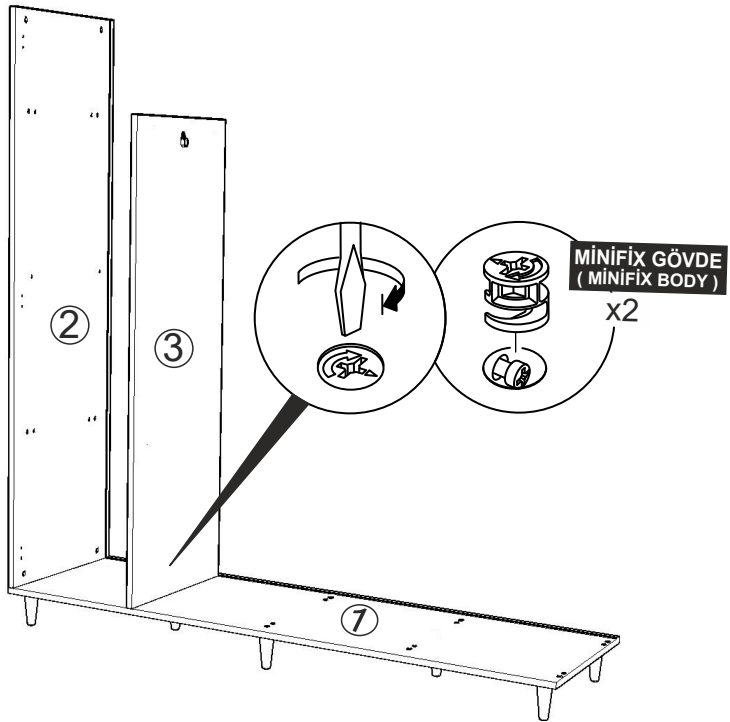
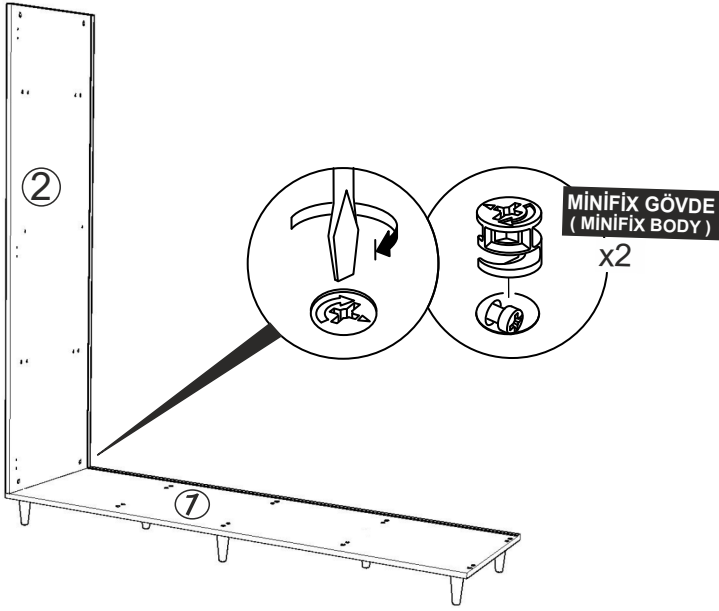
**3,5x18 SUNTA VİDASI
(3,5x18 SCREW)**
x8

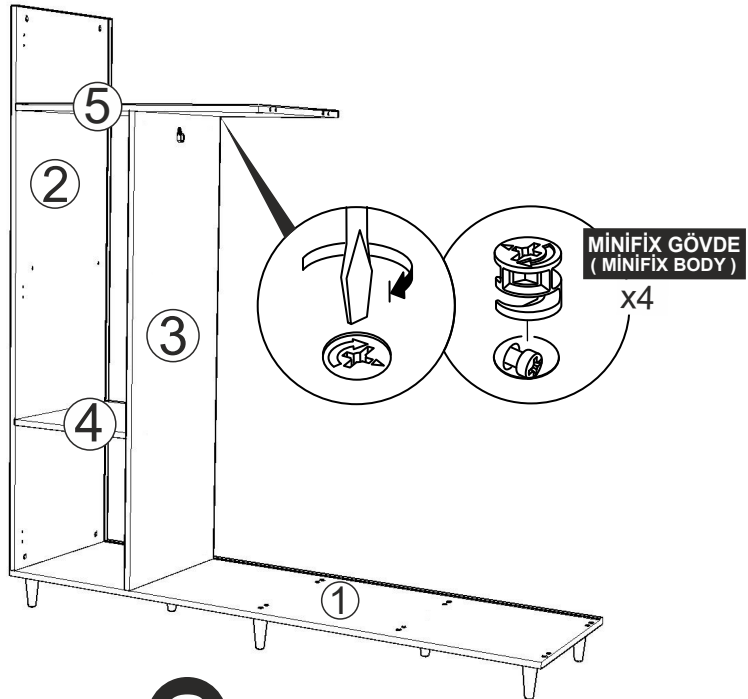
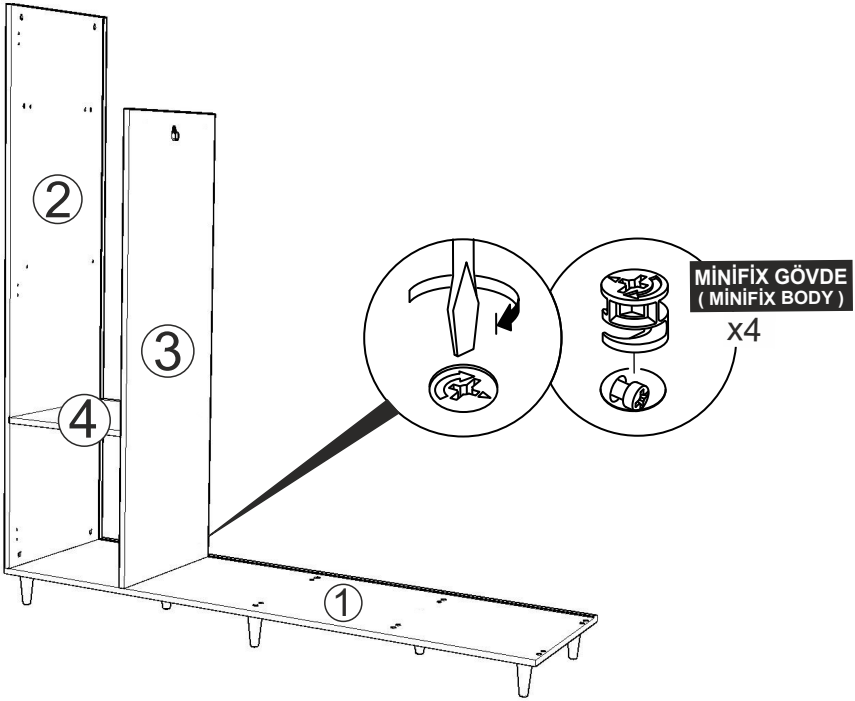
**ASKI FLANŞI
(HANGER IRON)**
x4



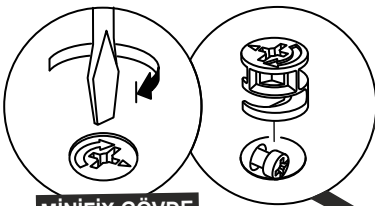
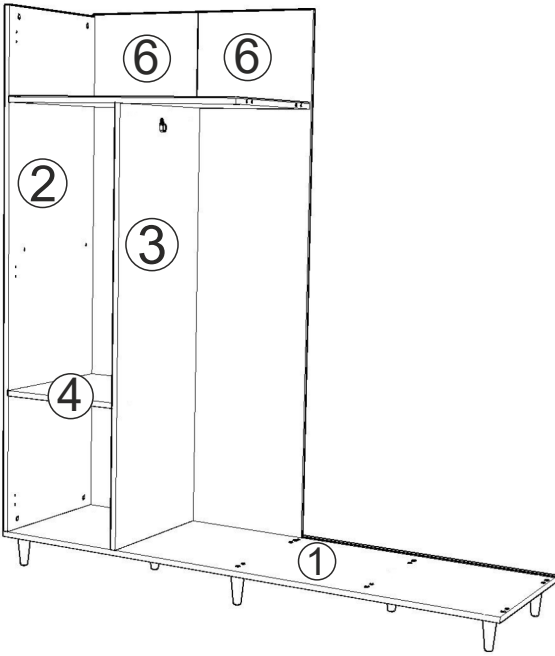
5



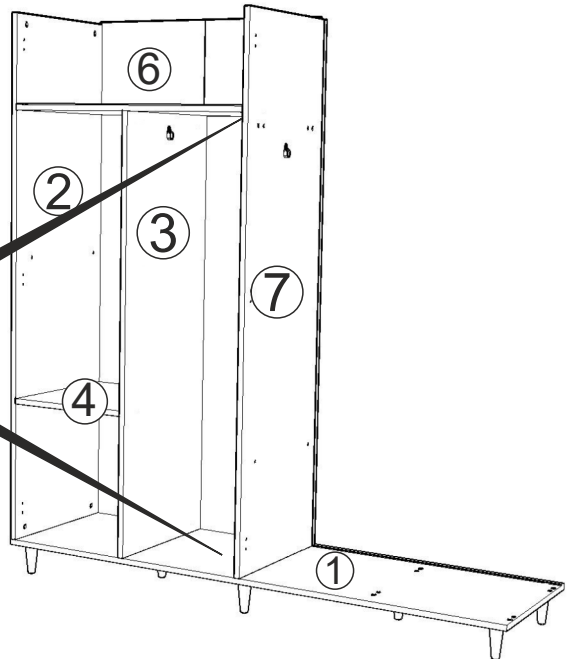


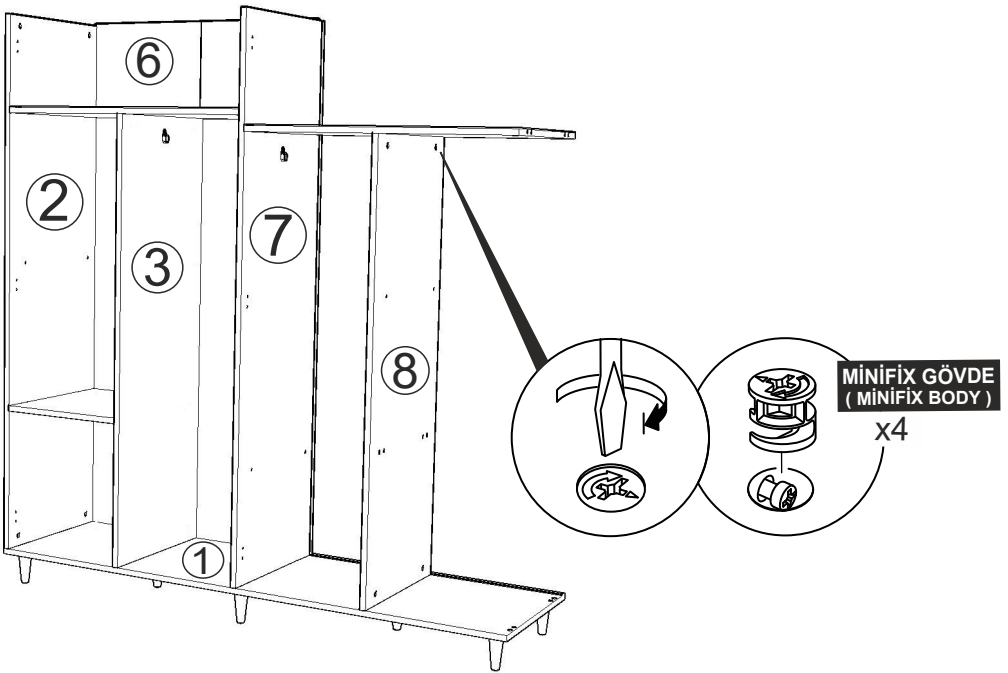
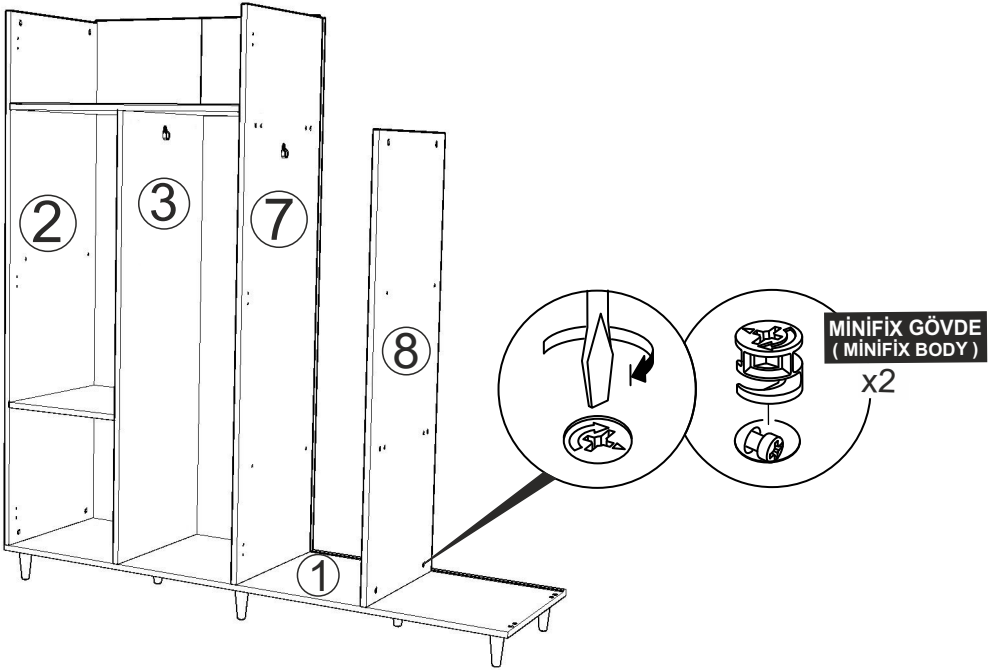


8

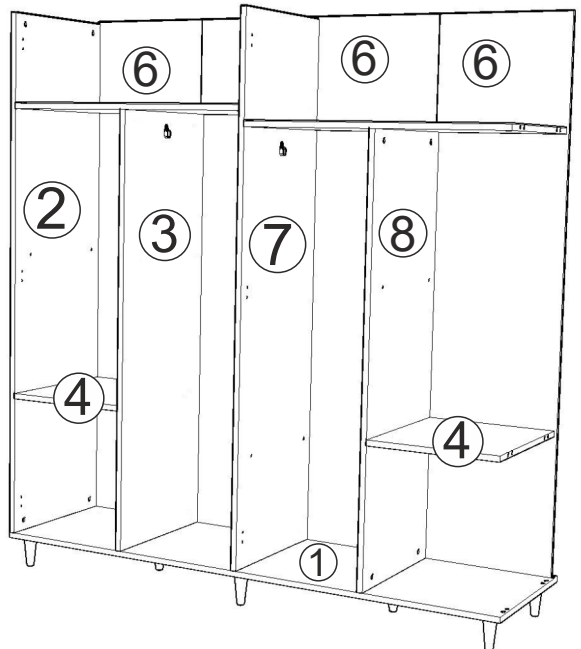
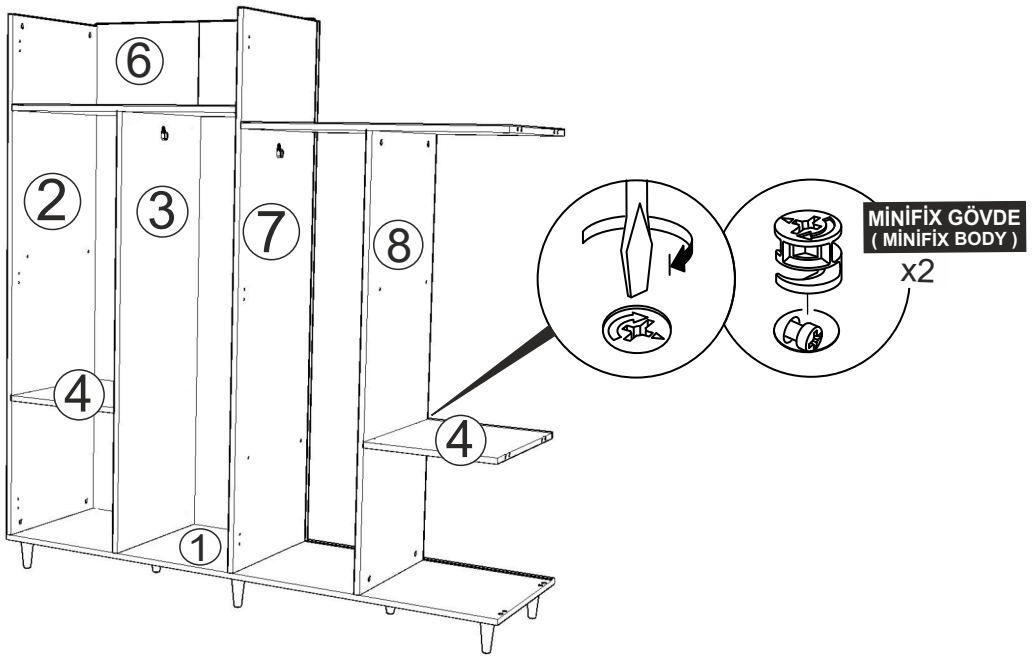


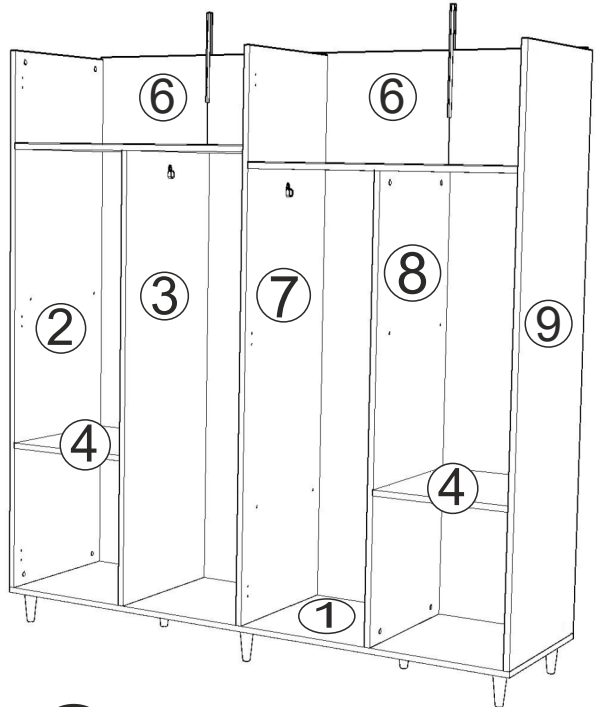
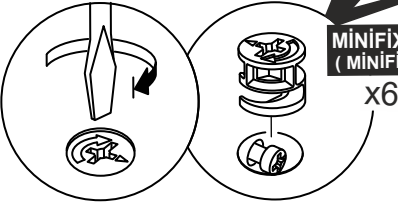
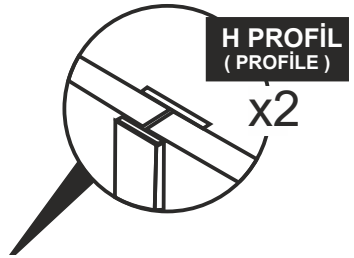
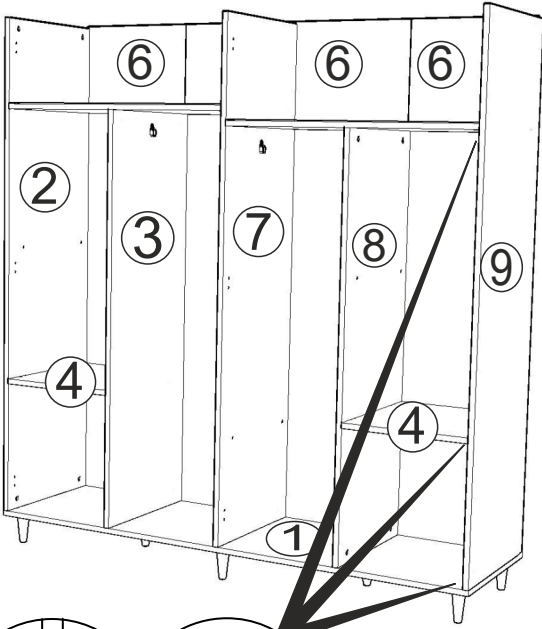
MINIFIX GÖVDE
(MINIFIX BODY) x4

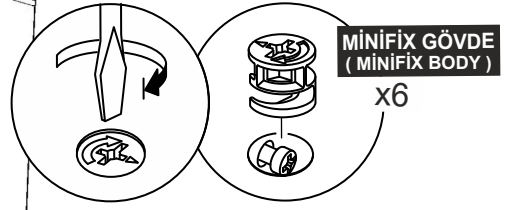
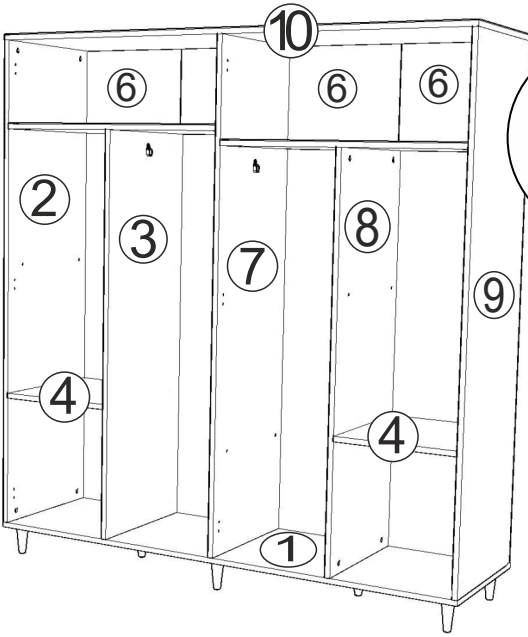




10

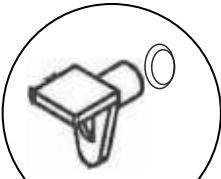
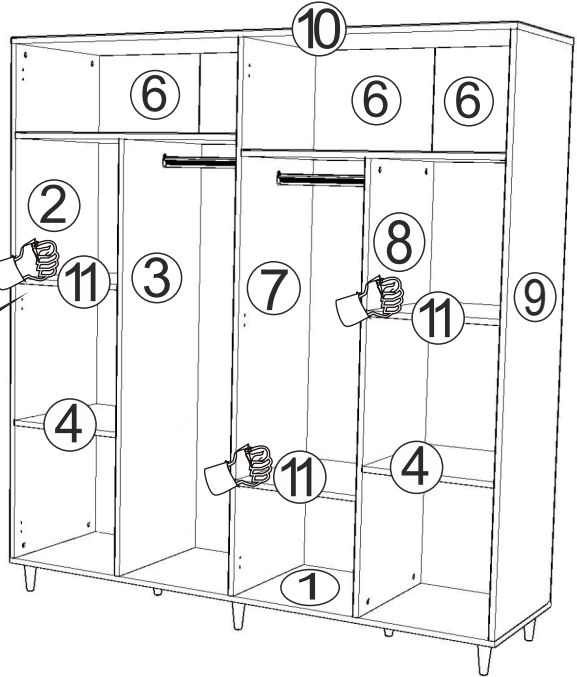






MINIFIX GÖVDE
(MINIFIX BODY)

x6

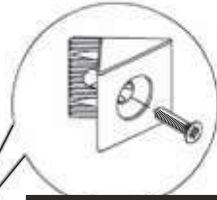
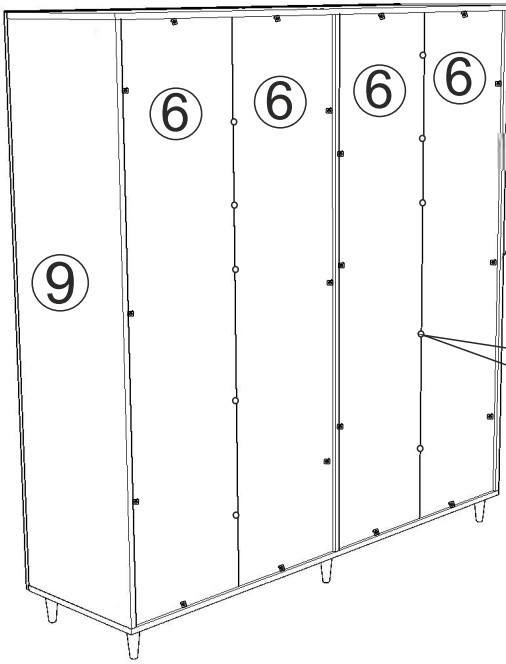


RAFF PİMİ
(PLASTIC PIN)

x12

Not : Seyyar Rafları
Çapraz Yerleştirin.
(Place Horizontal On The
Movable Shelves.)

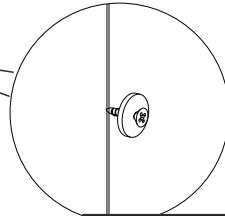
13



ARKALIK KÖŞE X 24
(CORNER WEDGE)



3.5X18 VİDA X 24
(3,5X18 SCREW)

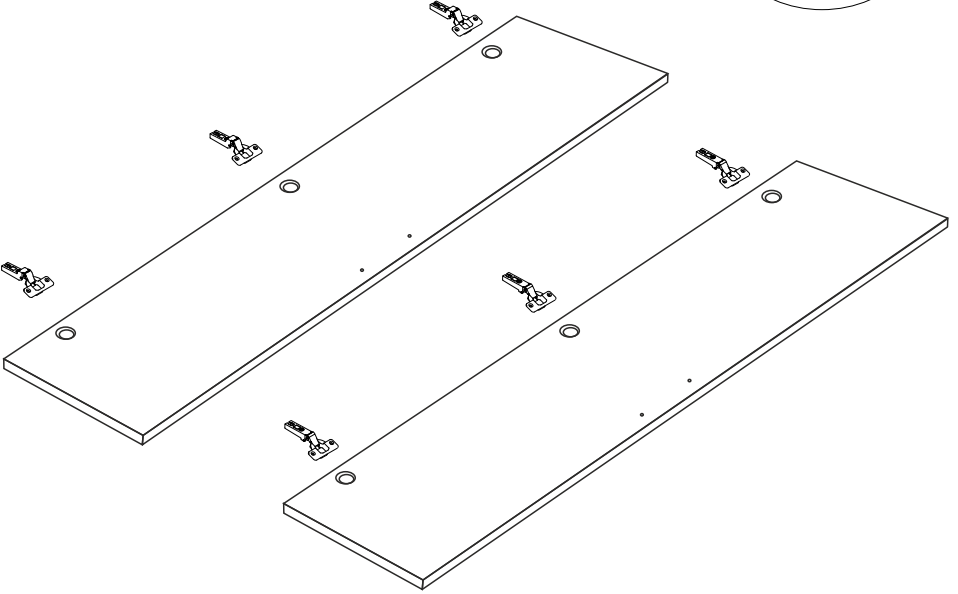
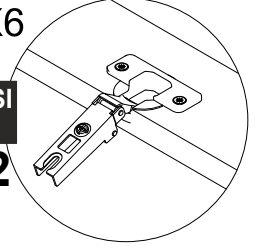


PULLU VİDA X 10
(SCREW)

DÜZ MENTEŞE
(HİNGE)
X6

3.5X18 SUNTA VİDASI
(3.5X18 SCREW)

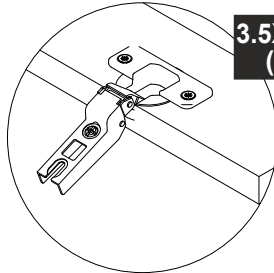
x12



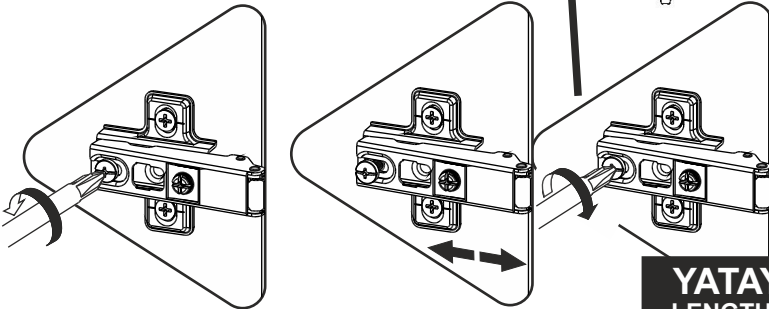
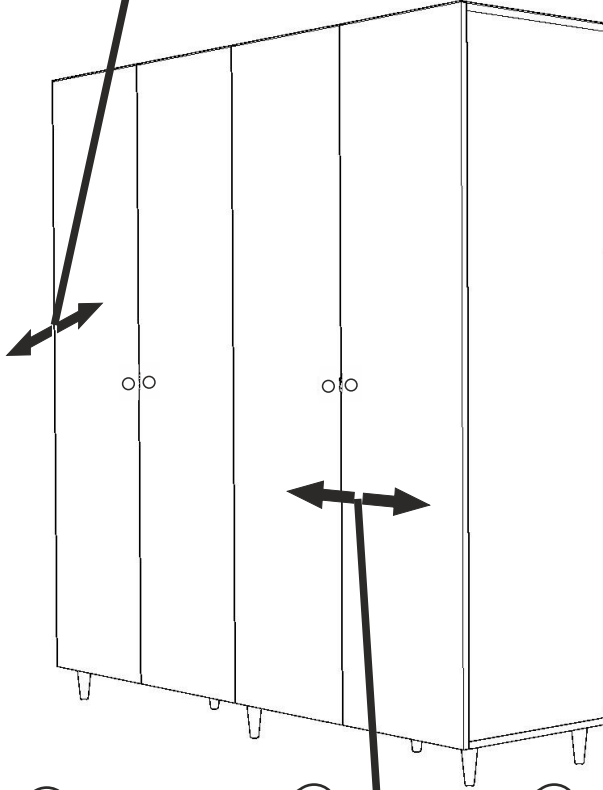
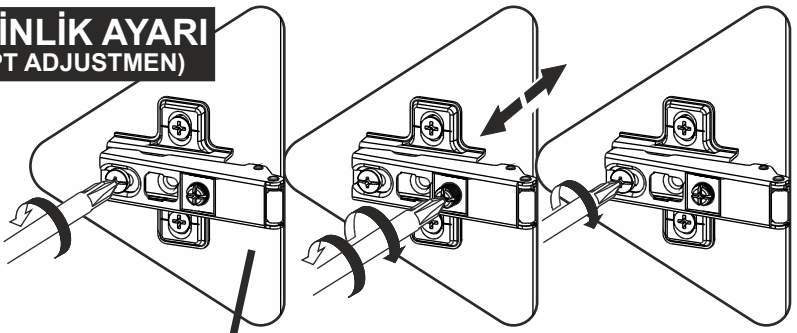
YARIM DEVE MENTEŞE ORTA KAPAK X6
(HALF CAMEL HİNGE MIDDLE COVER)

3.5X18 SUNTA VİDASI
(3.5X18 SCREW)

x12



DERİNLİK AYARI
(DEPT ADJUSTMEN)



YATAY AYARI
(LENGTH ADJUSTMEN)