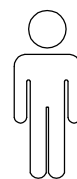
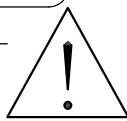
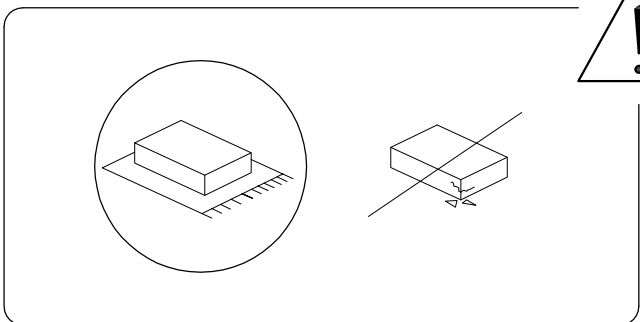
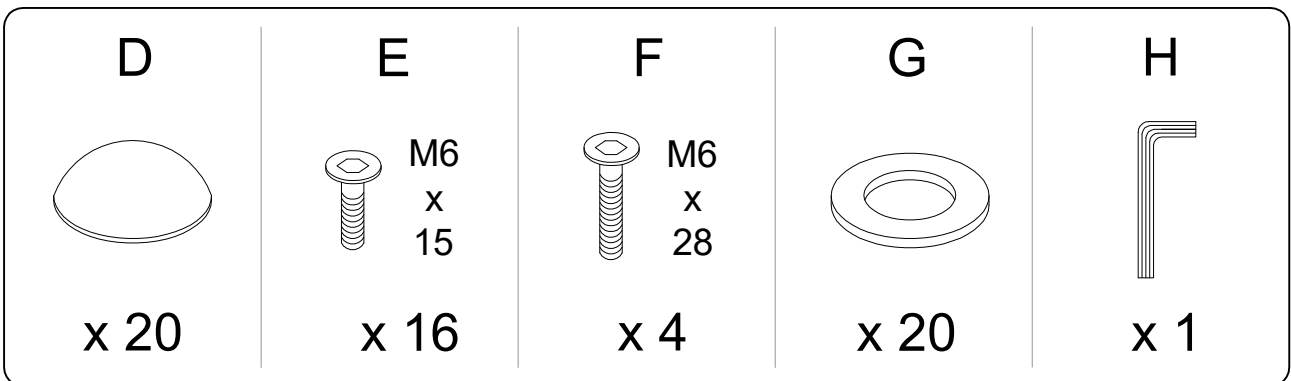
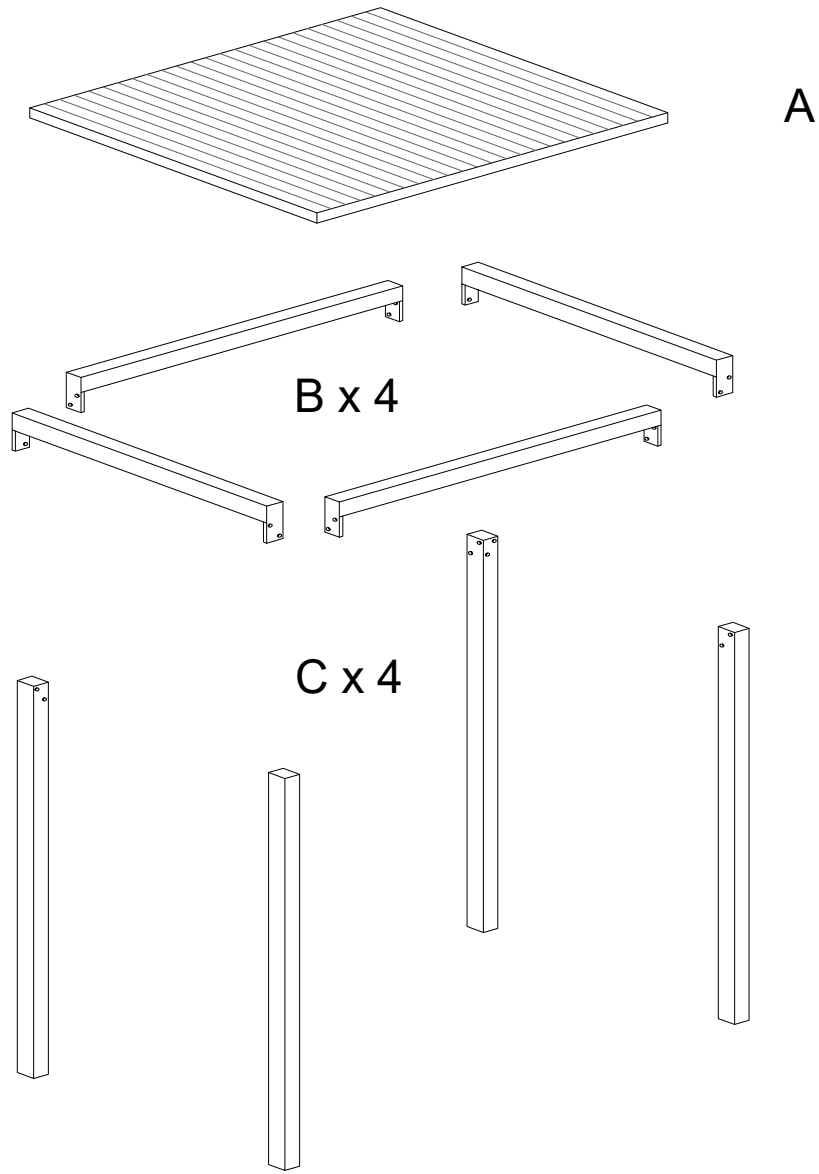
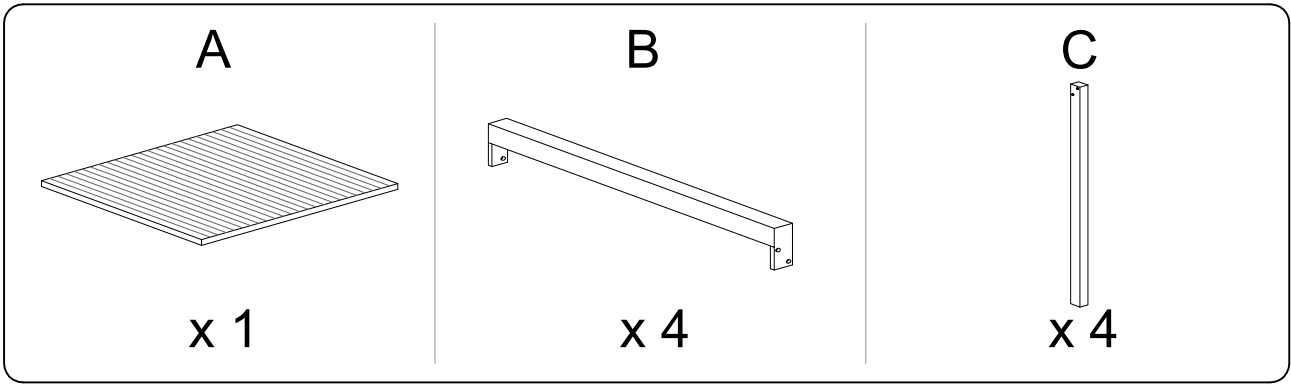


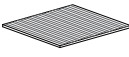
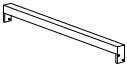



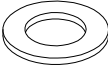
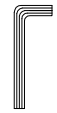
20'

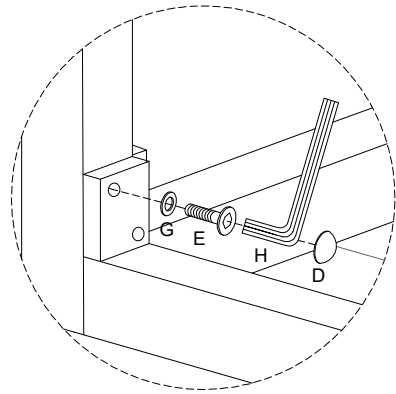
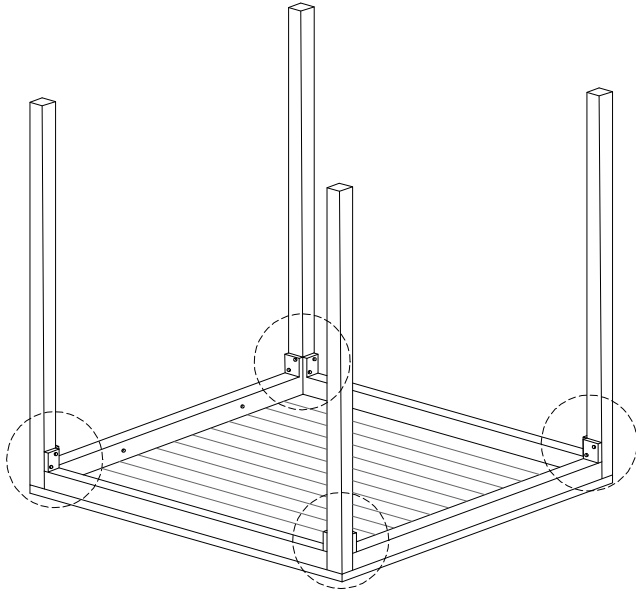


1


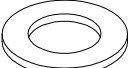



1

<b>A</b>  x 1	<b>B</b>  x 4	<b>C</b>  x 4	<b>D</b>  x 16	<b>E</b>  M6 x 15 x 16	<b>G</b>  x 16	<b>H</b>  x 1
--	--	--	---	--	---	--



2

<b>F</b>  M6 x 28 x 4	<b>G</b>  x 4	<b>H</b>  x 1
--	--	--

