

Assembly & Installation Instructions

CAUTION: Read instructions carefully and turn electricity off at main circuit breaker panel before beginning installation.

WARNING: If any Special Control Devices are used with this Fixture, Follow the Instructions Carefully to assure full compliance with N.E.C. requirements. If there are any questions, contact a Qualified Electrical Contractor.

CAUTION: All glass is fragile, use care when handling lamp(s) or other glass components.

WARNING - This product contains chemicals known to the State of California to cause cancer, birth defects and /or other reproductive harm. Thoroughly wash hands after installing, handling, cleaning, or otherwise touching this product.

WARNING - As required by Congress, this fixture contains a device to limit lighting power consumption to 190 watts or less. If the wattage of installed bulbs exceeds 190 watts, the light fixture will not operate. To reset the limiter (1) turn off power using the pull switch or wall switch, (2) reduce the total wattage of installed bulbs to less than 190 watts and (3) restore power to resume normal operation.

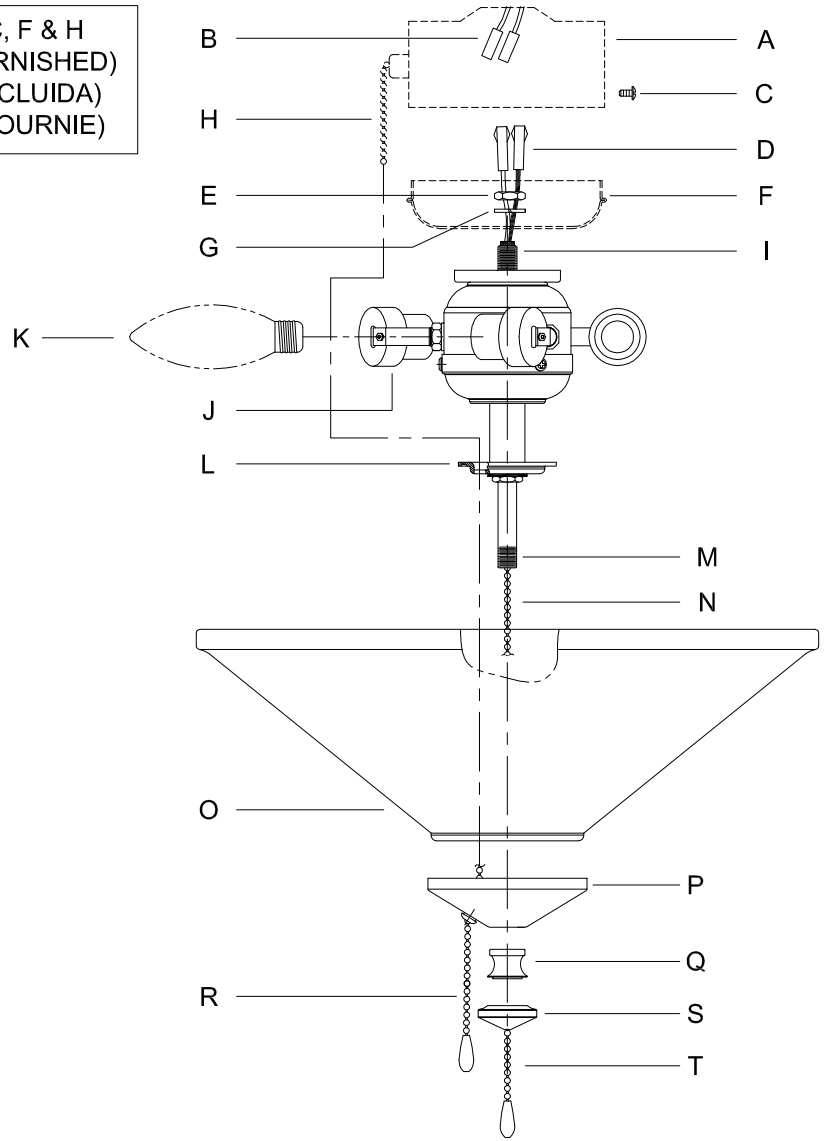
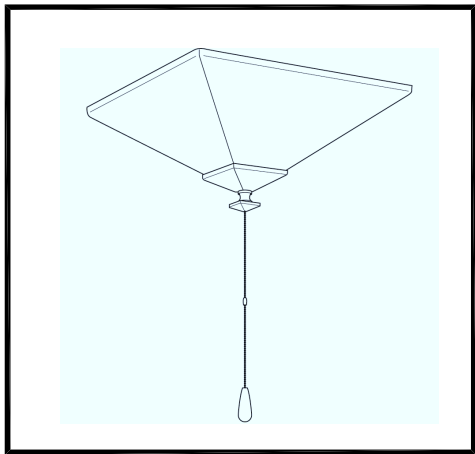
ASSEMBLY STEPS:

PASOS PARA ENSAMBLAR:

MODE D'ASSEMBLAGE:

1. REMOVE (E), (G) FROM (I)
REMUEVA (E), (G) REVISADO (I)
RETIREZ (E), (G) Révisé (I)
2. F,G,E → I
3. D → B
4. F → A
5. C → A,F
6. K → J
7. R → P,O,L,H
8. O,P,Q → M
9. S → M
10. T → N

A, B, C, F & H
(NOT FURNISHED)
(NO INCLUIDA)
(NON FOURNIE)



Net Weight: 6.16Lbs(2.8Kgs)

Instrucciones de ensamblaje e instalación

Precaución: Lea cuidadosamente las instrucciones y desconecte la electricidad del cortacircuitos principal antes de iniciar la instalación.

ADVERTENCIA - Si usa algún dispositivo especial de control con este aparato de luz, siga las instrucciones cuidadosamente para asegurar la completa conformidad con los requisitos N.E.C. Si existe alguna duda, contacte un electricista calificado.

PRECAUCION - El vidrio es frágil; tenga cuidado al manipular el (los) elemento(s) de vidrio y/o la(s) bombilla(s).

ADVERTENCIA - Este producto contiene sustancias químicas que según el Estado de California causa cáncer, defectos de nacimiento y (o) daño al sistema reproductor. Lavarse bien las manos después de instalar, manipular, limpiar o tocar de manera alguna este producto.

ADVERTENCIA - COMO REQUERIDO POR EL CONGRESO ESTE ACCESORIO CONTIENE UN APARATO PARA LIMITAR EL CONSUMO DE LA POTENCIA DE ILUMINACIONA 190 VATIOS O MENOS. SI LOS VATIOS DE LA BOMBILLA INSTALADA EXCEDELOS 190 VATIOS LA UNIDAD DE LUZ NO FUNCIONARA. PARARESETIAR EL LIMITADOR (1) APAGUE LA CORRIENTE USANDO LAS CADENAS O EL INTERRUPTOR EN LA PARED (2) DISMINDYA EL TOTAL DE VOLTIOS DE LAS BOMBILLAG INSTALADAS AMENDS DE 190 VATIOS Y (3) RESTAURAR LA CORRIENTE A LA OPERACION NORMAL.

Peso neto del aparato de luz: 6.16Libras (2.8Kgs)

Instructions d'Assemblage et Installation

Mise en garde: Lire les instructions avec soin et couper le courant au disjoncteur central avant de commencer l'installation.

AVERTISSEMENT - S'il y a d'autres mécanismes régulateurs qui s'emploient avec ce dispositif, suivre soigneusement les instructions pour satisfaire aux exigences NEC. Si vous avez des questions, consulter un électricien qualifié.

MISE EN GARDE - Le verre est toujours fragile; maniez le(s) composant(s) et/ou l' (les) ampoule(s) avec prudence.

AVERTISSEMENT - Ce produit contient des composants chimiques qui selon L'état de Californie provoquent un cancer, des infirmités de naissance et (ou) du mal au système reproductif. Il faut laver les mains soigneusement après avoir installé, manipulé, nettoyé, ou autrement touché ce produit.

AVERTISSEMENT - Le Congrès exige que ce dispositif d'éclairage soit muni d'un mécanisme qui limite la consommation de puissance d'illumination au niveau de 190 watts ou moins.

Si la puissance en watts des ampoules installées dépasse les 190 watts, le dispositif d'éclairage ne fonctionnera pas. Pour remettre le limiteur il faut (1) couper le courant à l'aide de la chaîne ou de l'interrupteur mural, (2) réduire à moins de 190 watts la puissance en watts des ampoules installées, et (3) rétablir le courant pour recommencer le fonctionnement normal.

Poids net du dispositif d'éclairage: 6.16Livres (2.8Kgs)