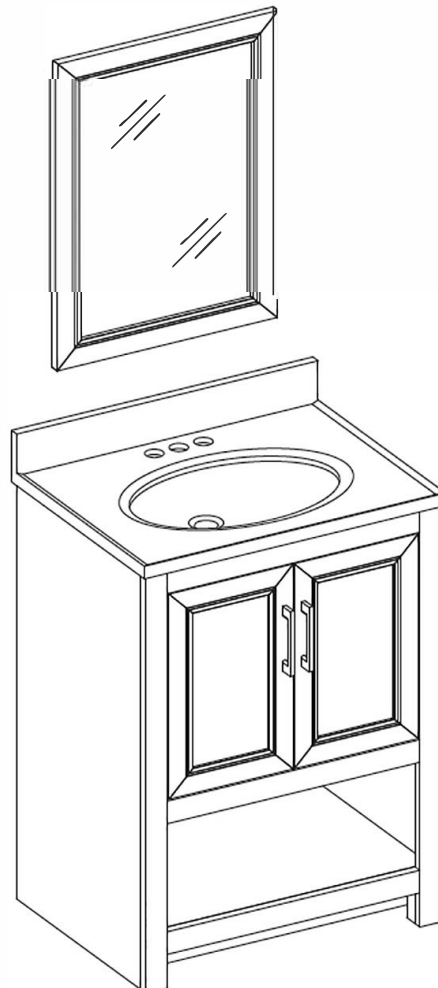


# 25-IN BATH VANITY WITH TOP AND MIRROR



## DESCRIPTION

25-IN Sandstone Finish Vanity with Composite Top

25-IN White Ash Finish Vanity with Composite Top

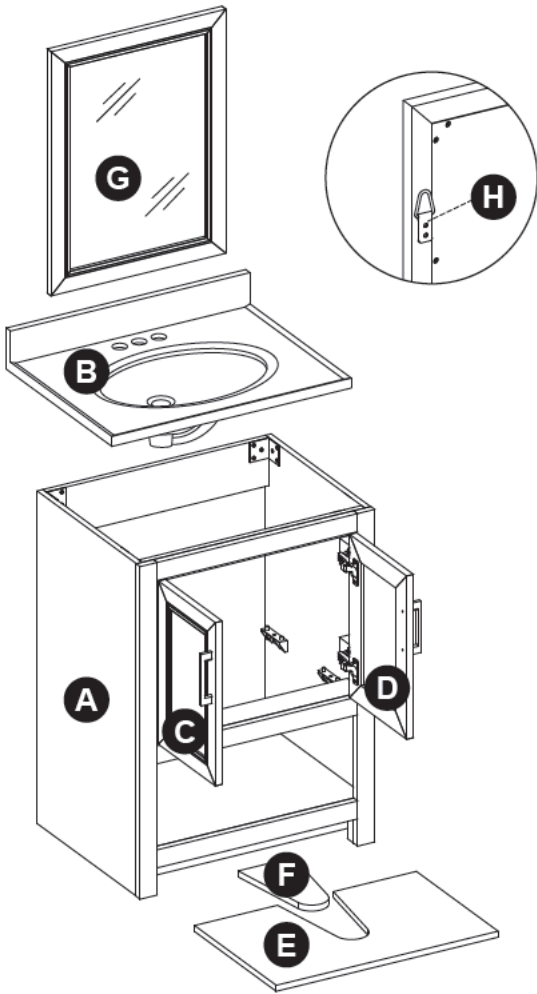
Español p. 12

## TABLE OF CONTENTS

---

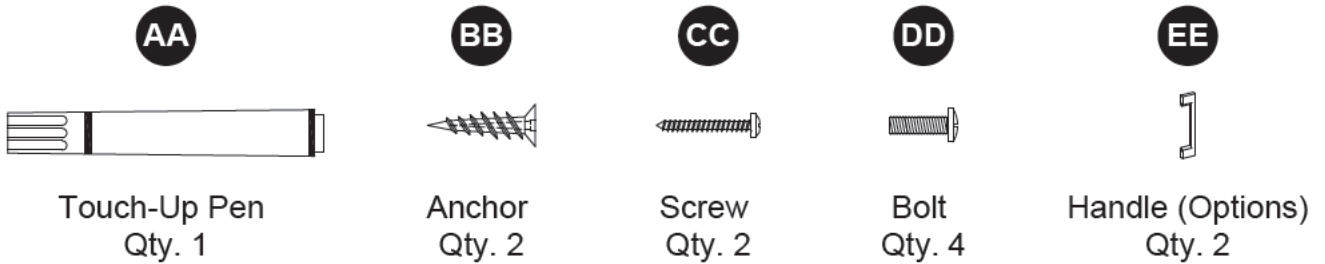
Package Contents.....	3
Hardware Contents.....	3
Safety Instructions.....	3
Preparation .....	4
Assembly or Installation Instructions .....	4
Care and Maintenance .....	9
Warranty .....	9
Replacement Parts List .....	10

**PACKAGE CONTENTS**



PART	DESCRIPTION	QUANTITY
A	Vanity	1
B	Top	1
C	Left door (preassembled to vanity (A))	1
D	Right door (preassembled to vanity (A))	1
E	Shelf	1
F	U-Floor Plumbing Cutout Lid	1
G	Mirror	1
H	Mounting Hanger (preassembled to mirror (G))	2

**HARDWARE CONTENTS (NOT SHOWN ACTUAL SIZE)**



**SAFETY INSTRUCTIONS**

Please read and understand this entire manual before attempting to assemble, operate or install the product.

**WARNING**

- There are several assembly steps, including unpacking, that require two adults.

**CAUTION**

- Follow these instructions closely, take your time, and use care while assembling this vanity.

**KEEP THESE INSTRUCTIONS FOR FUTURE REFERENCE.**

## PREPARATION

Before beginning assembly of product, make sure all parts are present. Compare parts with package contents list and hardware contents list. If any part is missing or damaged, do not attempt to assemble the product.

**Estimated Installation Time:** 20-30 minutes (24 hours for silicone caulk to dry).

**Tools Required for Installation (not included):** Phillips screwdriver, utility knife or scissors, silicone caulk, power drill with drill bit.

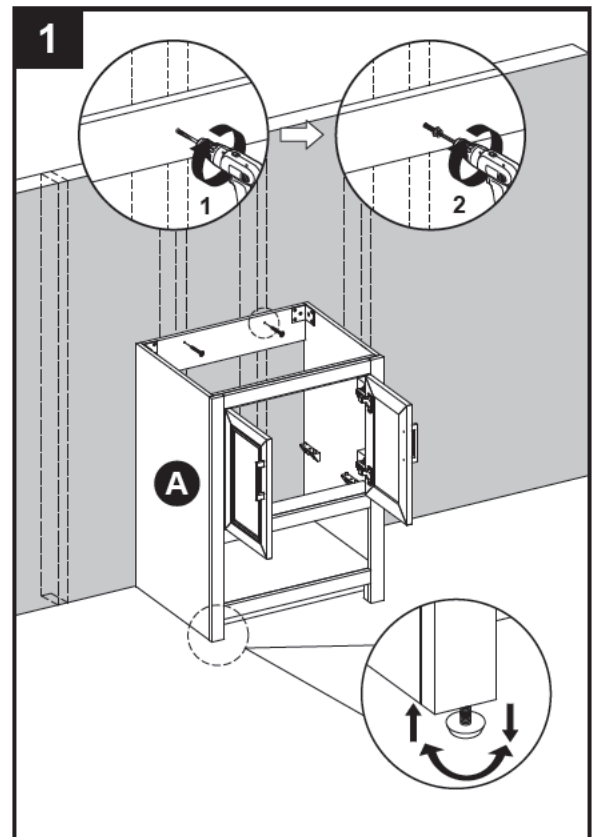
**Helpful Tools (not included):** Measuring tape, level.

## VANITY INSTALLATION INSTRUCTIONS

**Note:** Clean area where the vanity (A) will be permanently located prior to beginning installation, ensuring the vanity (A) will not interfere with any water supply and drain lines once mounted.

1. With two people, carefully place vanity (A) against the wall in its final location. While holding the vanity base firmly against the wall, use the pre-assembled levelers on the bottom of each leg of the vanity (A) to level the item. Twisting the levelers counterclockwise will raise the height of the vanity (A), and twisting them clockwise will lower the vanity.

Once the vanity is in place, against the wall, and level from front to back and side to side, drill a hole through the vanity mounting area and into the wall studs (as illustrated in diagram 1). Using appropriate mounting hardware (not included), secure the vanity (A) to a wall stud. If possible, secure the vanity (A) to two wall studs for increased stability.



### **WARNING**

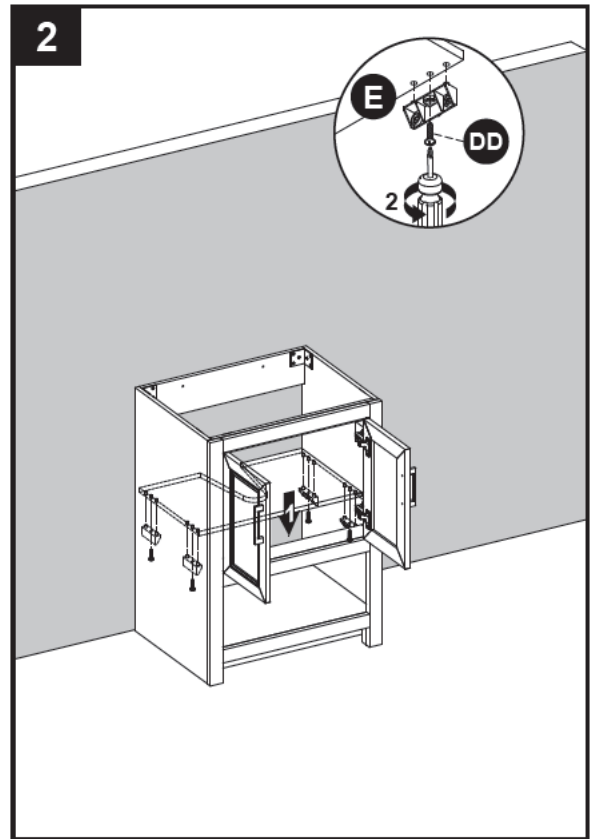
Vanity (A) **MUST** be secured to wall.

## VANITY INSTALLATION INSTRUCTIONS

- Place the shelf (E) in the shelf area, aligning the corresponding holes. Secure with four bolts (DD) using a Phillips screwdriver.

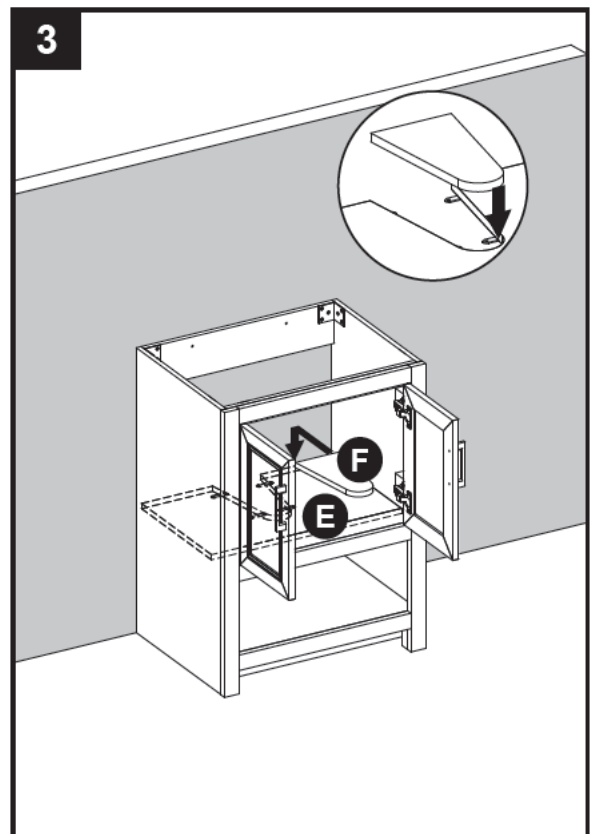
### Hardware Used

**DD** Bolt  x 4



- The back of the vanity is open for accessibility for drain(s) and water line(s) hookup. If your plumbing comes out of the back wall, insert the U-floor plumbing cutout lid (F), as shown in Illustration 3. This will close the hole and increase your storage space.

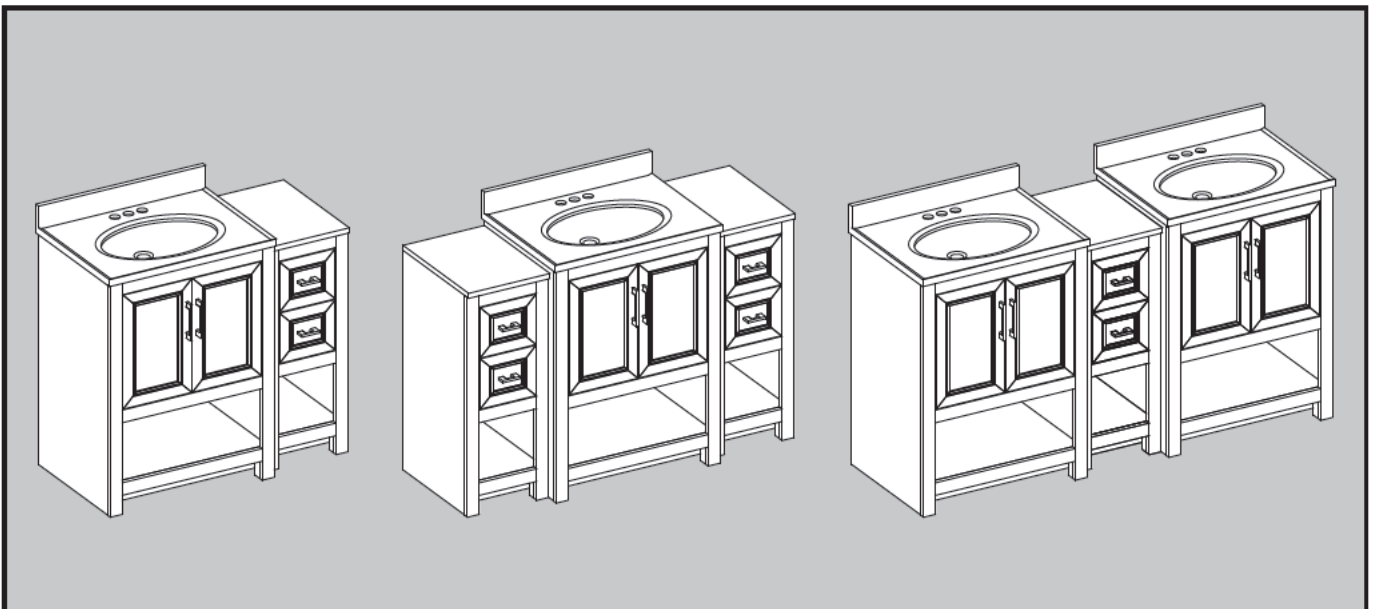
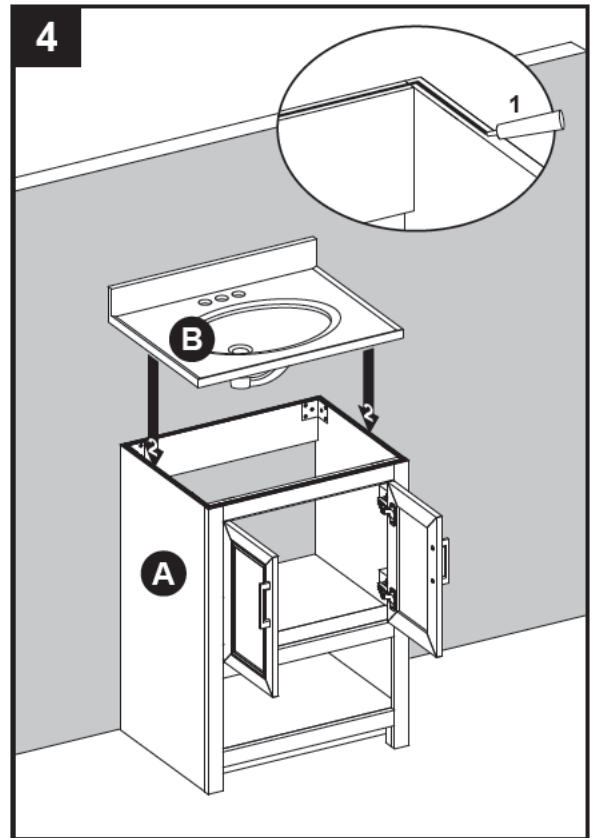
If your plumbing comes out of the floor, this hole provides accessibility for drain and water line hookup.



## VANITY INSTALLATION INSTRUCTIONS

**Note:** At this stage it may be easier to install the faucet and drain kit (not included) to top (B) per the manufacturer's instructions, before moving on to step 4.

4. Apply stain free silicone caulk (not included) to the top edge of vanity (A). With the help of another adult, gently lower top (B) onto the vanity (A). Wipe away any excess caulk with a soft cloth, and wait approximately 24 hours for it to dry.



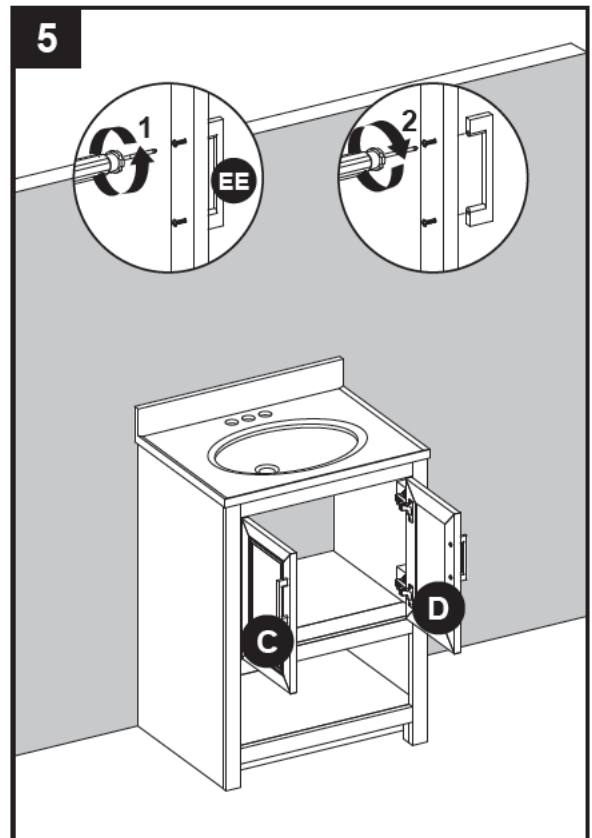
## VANITY INSTALLATION INSTRUCTIONS

**Note:** This vanity comes with two different handle options.

5. One set of handles (EE) are packaged separately in the box. If you would like to switch handles, simply remove the existing handles and attach the other finish, as illustrated in the diagram.

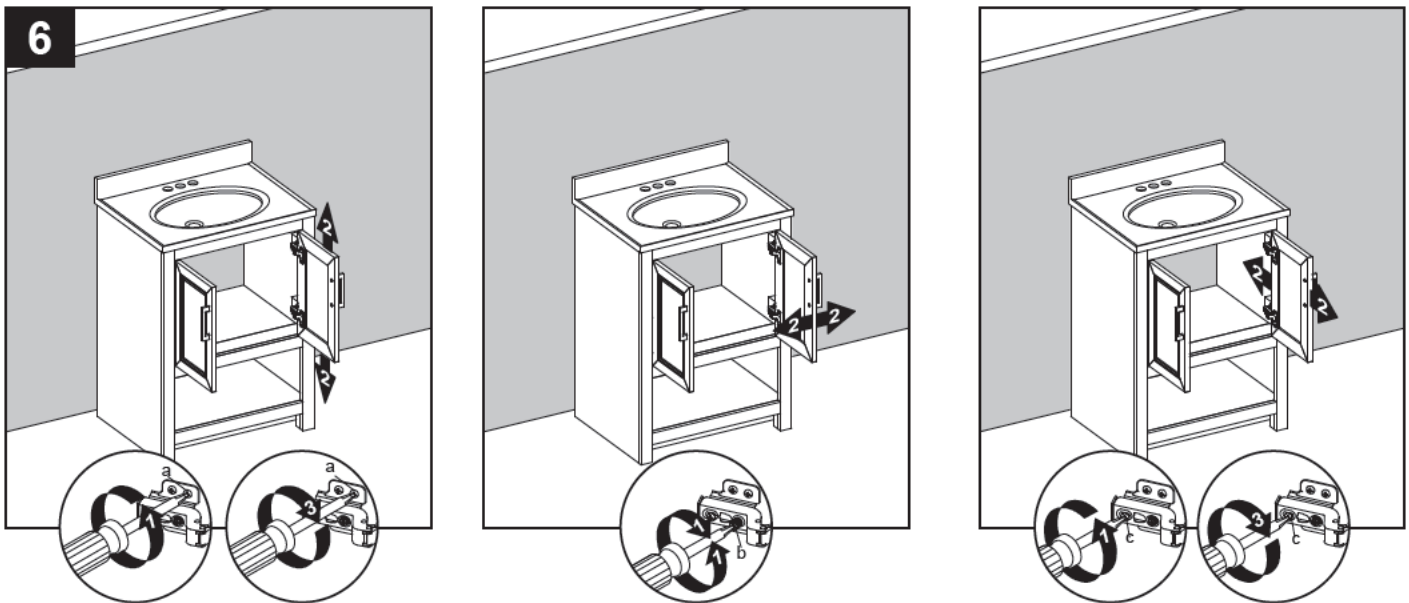
### Hardware Used

	Handle		x 2
---	--------	---	-----



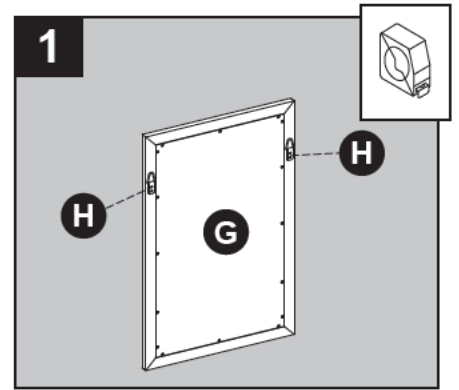
6. If you need to adjust the doors, do so in the following manner.  
To adjust door up or down, loosen screws (a) on both hinges, adjust door, and retighten screws.  
To adjust door left or right, turn screws (b) on both hinges, in and out.  
To adjust door in or out, loosen screws (c) on both hinges, adjust door, and retighten screws.

Assembly is now complete. Install desired faucet and drain assemblies (neither included) per the manufacturers' instructions to complete the installation.



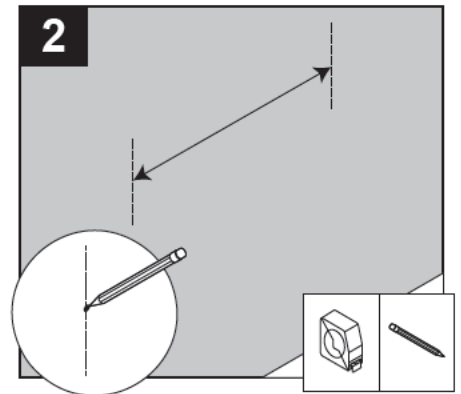
# MIRROR INSTALLATION INSTRUCTIONS

1. Measure the distance between the holes in the mounting hangers (H) on the back of the mirror (G).

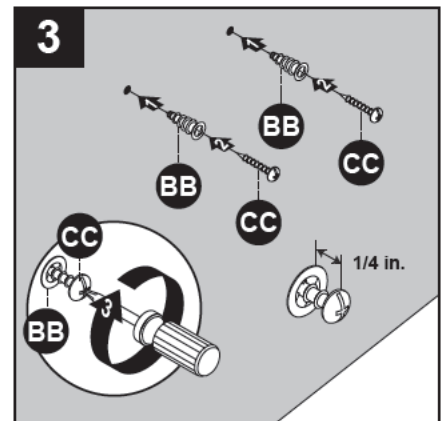


2. Measure and mark location for mounting hardware on the wall using the measurement from Step 1. Make sure the marks are level and located at the desired height.

**Note:** Make sure to allow height clearance along the bottom of the mirror for your faucet if necessary.



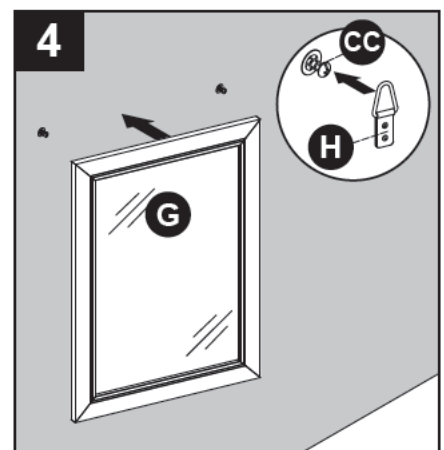
3. If the wall is drywall, there is no need to drill pilot holes for wall anchors (BB). Screw anchors (BB) flush into the wall. Then, insert screws (CC) into anchors (BB), leaving approximately 1/4 in. protruding out from the wall. If the wall is not drywall, please choose appropriate mounting hardware (not included) for your installation site, and follow the installation instructions to secure the mounting hardware to the wall.



## Hardware Used

- |           |        |  |     |
|-----------|--------|--|-----|
| <b>BB</b> | Anchor |  | x 2 |
| <b>CC</b> | Screw  |  | x 2 |

4. With the assistance of another adult, lift mirror (G) to the wall and hang mounting hangers (H) on screws (CC).



## CARE AND MAINTENANCE

---

- Dust the vanity regularly with a soft, non-lint producing cloth or household dusting product.
- You can clean the vanity with a gentle, non-abrasive household cleaner.
- Make sure to dry the wood immediately with a soft cloth or towel.
- The gel coat cultured marble combo top can be clean with standard non-abrasive all surface cleaner.
- Tips for using touch-up pen (AA): For scratches, stroke in direction of scratch; for worn areas, stroke in direction of wood grain. Rub off excess colorant promptly with a soft cloth.

### IMPORTANT

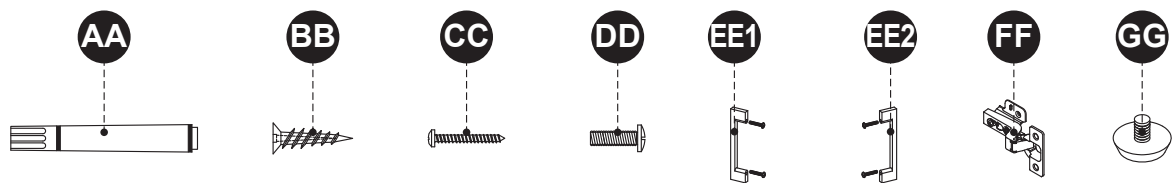
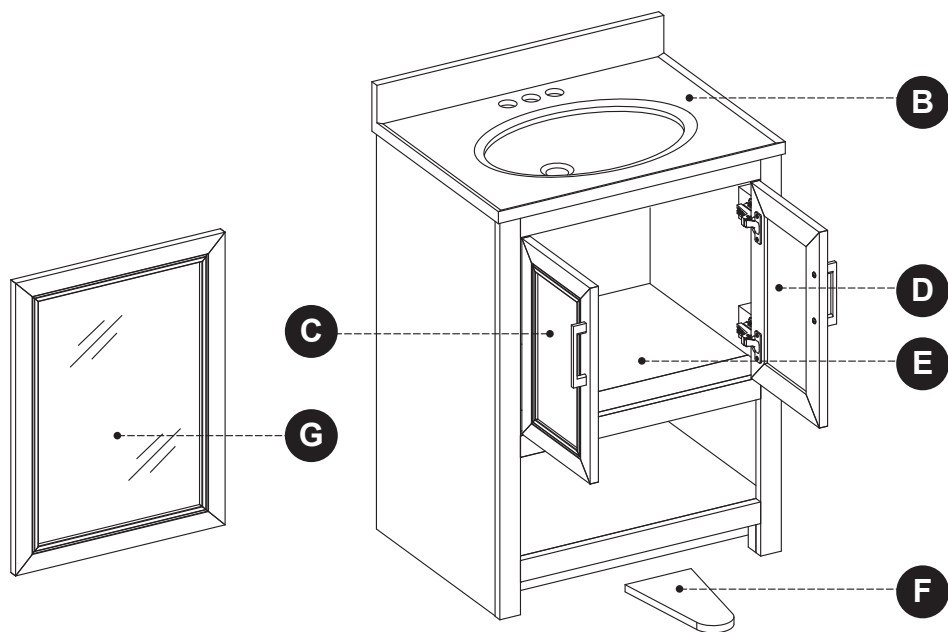
- **DO NOT** use products to clean the top that contain acetone, lemon, vinegar or other acids as these may cause damage to the top surface.

## WARRANTY

---

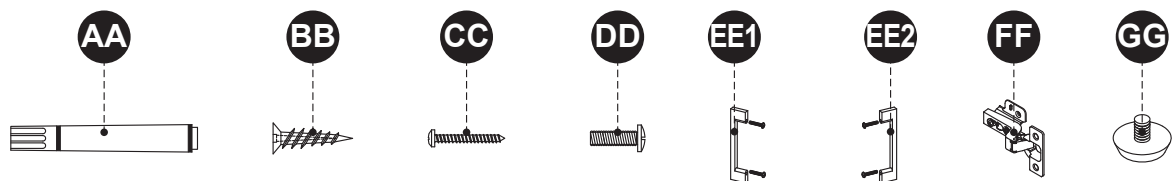
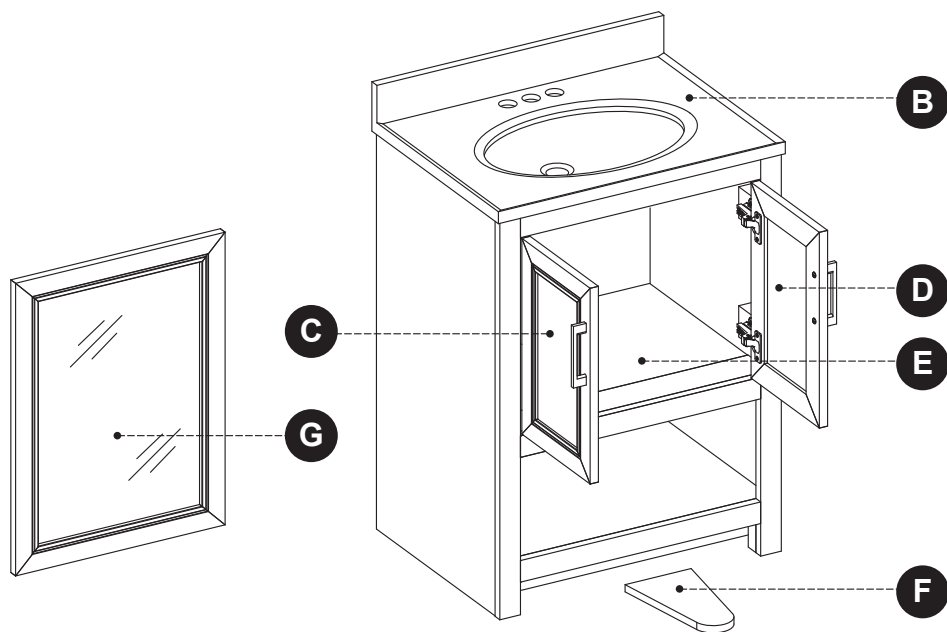
The manufacturer warrants this item against defects in materials and workmanship for a period of one (1) year from the date of original retail purchase. This warranty applies only to the original purchaser. This warranty does not apply to any damage on the product by accident, misuse, or modified, improper installation or by affixing accessories not produced by the manufacturer. The manufacturer will not be held liable for damages caused from cleaners or soaps that etch or stain the stone top. The manufacturer is not accountable whatsoever for product installation during the warranty period. There is no further expressed warranty. The manufacturer shall not be legally responsible for incidental, consequential or special damages arising at or in connection with product use or performance except as may otherwise be accorded by law. The manufacturer disclaims any and all implied warranties.

## REPLACEMENT PARTS LIST



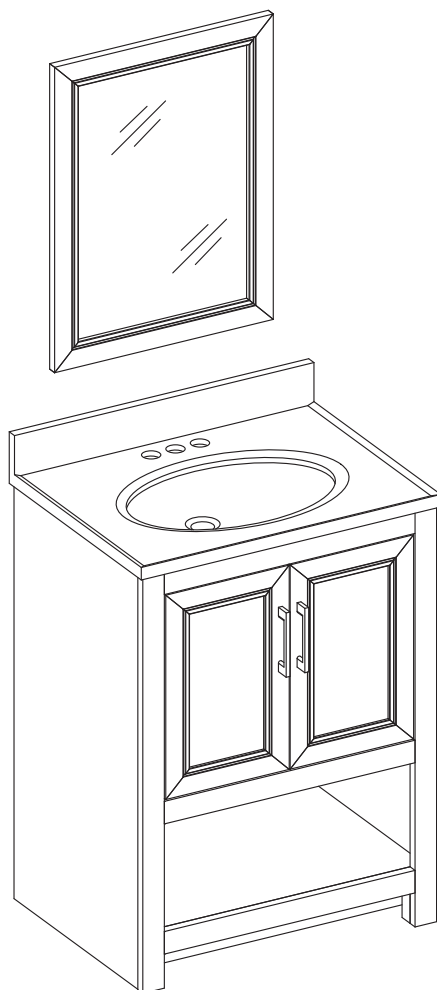
PART	DESCRIPTION	PART #
B	Top	2519-GEL COAT SINK
C	Left Door	2621VM-25-400 DOOR SET
D	Right Door	
E	Shelf	2621VM-25-400-SHELF
F	U-Floor Plumbing Cutout Lid	400 U-FP LID
G	Mirror	2621MR-18-400
AA	Touch-up Pen	M-5023
BB	Anchor	MWA-2.5x3.1-SET2
CC	Screw	
DD	Bolt	BOLT 1/4"x12mm
EE1	Handle-brushed nickel	A6619L-BN HARDWARE
EE2	Handle-matte black	A6619L-MB HARDWARE
FF	Hinge	C-90-107
GG	Leveler	T-1007

## REPLACEMENT PARTS LIST



PART	DESCRIPTION	PART #
B	Top	2519-GEL COAT SINK
C	Left Door	2621VM-25-421 DOOR SET
D	Right Door	
E	Shelf	2621VM-25-421-SHELF
F	U-Floor Plumbing Cutout Lid	421 U-FP LID
G	Mirror	2621MR-18-421
AA	Touch-up Pen	M-5025
BB	Anchor	MWA-2.5x3.1-SET2
CC	Screw	
DD	Bolt	BOLT 1/4"x12mm
EE1	Handle-brushed nickel	A6619L-BN HARDWARE
EE2	Handle-matte black	A6619L-MB HARDWARE
FF	Hinge	C-90-107
GG	Leveler	T-1007

# TOCADOR DE BAÑO DE 25 PULGADAS CON ENCIMERA Y ESPEJO



## DESCRIPCIÓN

Tocador de 25 pulgadas con acabado arenisca con encimera de material compuesto

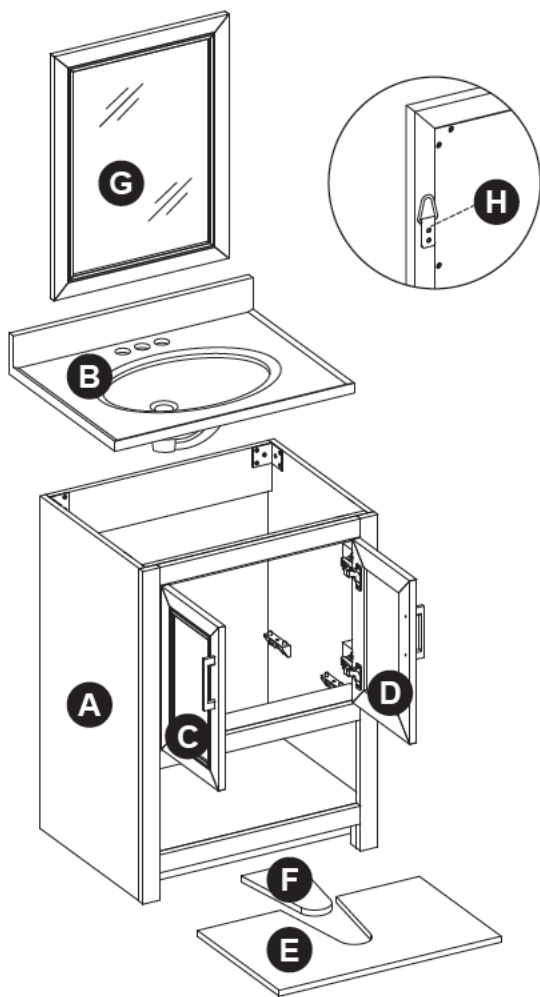
Tocador de 25 pulgadas con acabado blanqueado con encimera de material compuesto

## ÍNDICE

---

Contenido del paquete.....	14
Aditamentos.....	14
Información de seguridad.....	14
Preparación.....	15
Instrucciones de ensamblaje o instalación.....	15
Cuidado y mantenimiento.....	20
Garantía.....	20
Lista de piezas de repuesto.....	21

## CONTENIDO DEL PAQUETE



PIEZA	DESCRIPCIÓN	CANTIDAD
A	Tocador	1
B	Cubierta	1
C	Puerta izquierda (prearmada en el tocador (A))	1
D	Puerta derecha (prearmada en el tocador (A))	1
E	Estante	1
F	Tapa de corte para plomería del piso de U	1
G	Espejo	1
H	Gancho de montaje (preensamblado al espejo (G))	2

## ADITAMENTOS (NO SE MUESTRAN EN TAMAÑO REAL)

AA



Aplicador de retoque  
Cant. 1

BB



Ancla de expansión  
Cant. 2

CC



Tornillo  
Cant. 2

DD



Perno  
Cant. 4

EE



Manija (Opciones)  
Cant. 2

## ! INFORMACIÓN DE SEGURIDAD

Lea y comprenda completamente este manual antes de intentar ensamblar, usar o instalar el producto.

### ! ADVERTENCIA

- Hay varios pasos de ensamblaje, incluido el desembalaje, que requieren dos adultos.

### PRECAUCIÓN

- Siga estas instrucciones detenidamente, tómese el tiempo necesario y tenga cuidado al ensamblar este tocador.

**GUARDE ESTAS INSTRUCCIONES PARA REFERENCIA FUTURA.**

## PREPARACIÓN

Antes de comenzar a ensamblar el producto, asegúrese de tener todas las piezas. Compare las piezas con la lista del contenido del paquete y la lista de aditamentos. No intente ensamblar el producto si falta alguna pieza o si estas están dañadas.

**Tiempo de instalación estimado:** de 20 a 30 minutos (24 horas para que seque la masilla de calafateo de silicona).

Herramientas necesarias para la instalación (no se incluyen): destornillador Phillips, cuchillo para uso general o tijera, masilla de calafateo de silicona, taladro eléctrico con broca para taladro.

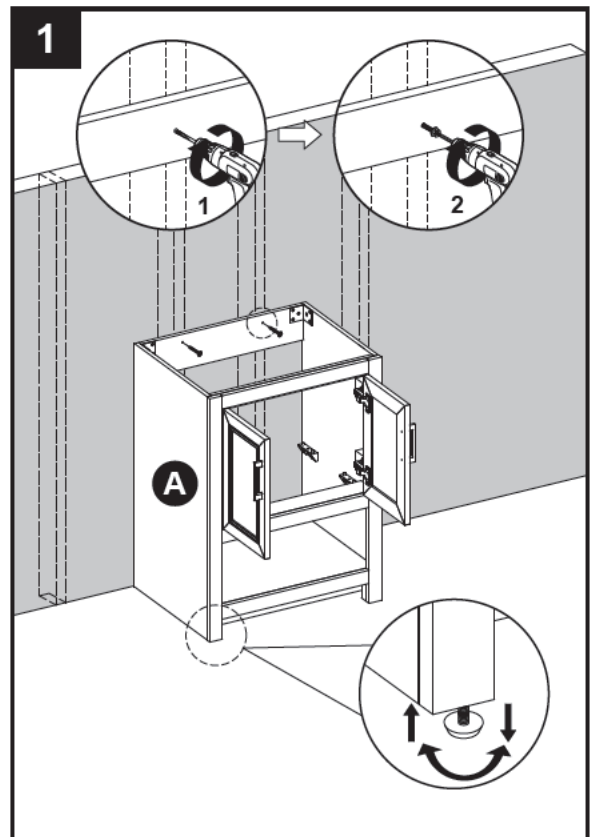
Herramientas útiles (no se incluyen): cinta métrica, nivel.

## INSTRUCCIONES DE INSTALACIÓN DEL TOCADOR

**Nota:** limpie el área donde se colocará el tocador (A) antes de comenzar con la instalación permanente y asegúrese de que el tocador (A) no interfiera con ningún suministro de agua ni desagües una vez montado.

1. Con la ayuda de dos personas, coloque cuidadosamente el tocador (A) contra la pared en su ubicación definitiva. Mientras sostiene la base del tocador firmemente contra la pared, use los niveladores preensamblados en la parte inferior de cada pata del tocador (A) para nivelar el artículo. Si gira los niveladores en dirección contraria a las manecillas del reloj aumentará la altura del tocador (A); si los gira en dirección de las manecillas del reloj disminuirá la altura del tocador.

Una vez que el tocador esté en su lugar, contra la pared, y nivelado de adelante hacia atrás y de lado a lado, taladre un orificio a través del área de montaje del tocador y en los montantes de la pared (como se ilustra en el diagrama 1). Con los aditamentos de montaje adecuados (no se incluyen), fije el tocador (A) a un montante de la pared. Si es posible, fije el tocador (A) a dos montantes de pared para obtener mayor estabilidad.



### ADVERTENCIA

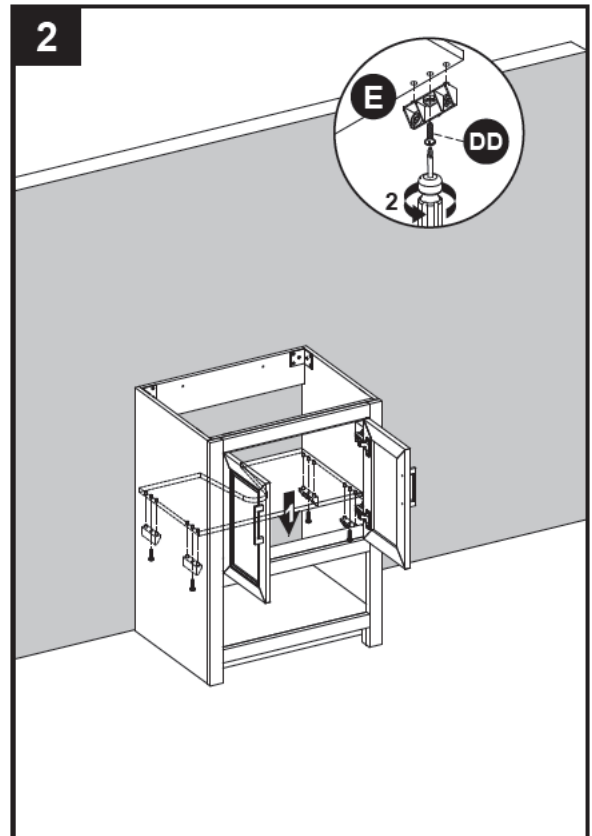
El tocador (A) **DEBE** fijarse a la pared.

## INSTRUCCIONES DE INSTALACIÓN DEL TOCADOR

- Coloque el estante (E) en el área del estante, alineando los orificios correspondientes. Asegure con cuatro pernos (DD) usando un desatornillador Phillips.

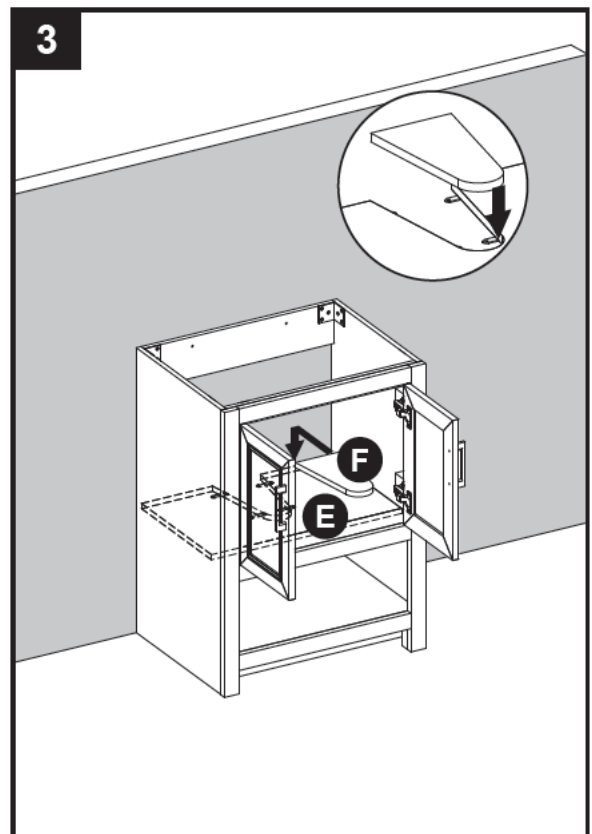
### Aditamentos utilizados

**DD** Perno  x 4



- La parte posterior del tocador está abierta para contar con accesibilidad a las conexiones de drenajes y líneas de agua. Si la plomería sale de la pared posterior, inserte la tapa de corte de plomería del piso de U (F), como se muestra en la Ilustración 3. Esto cerrará el orificio y aumentará su espacio de almacenamiento.

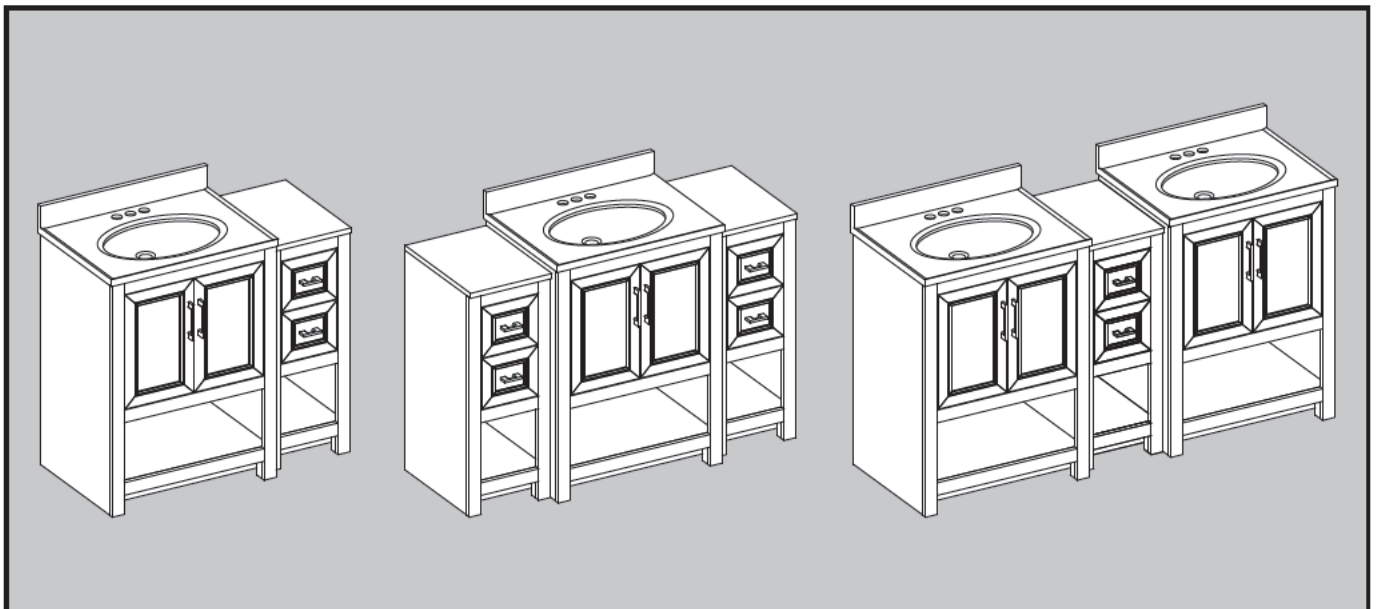
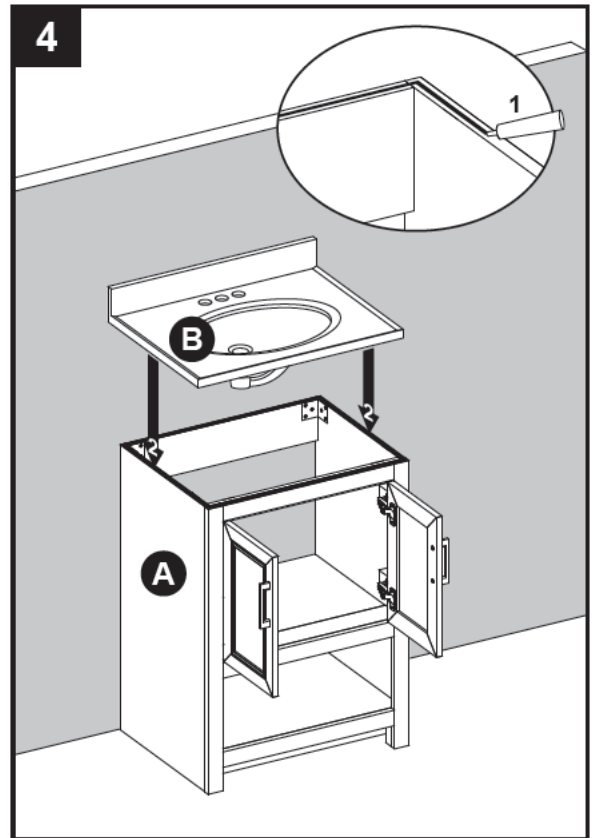
Si la plomería sale del piso, este orificio brinda accesibilidad para el drenaje y la conexión de la línea de agua.



## INSTRUCCIONES DE INSTALACIÓN DEL TOCADOR

**Nota:** en esta etapa puede resultar más sencillo instalar el kit de grifo y desagüe (no se incluye) en la cubierta (B) de acuerdo con las instrucciones del fabricante antes de continuar con el paso 4.

4. Coloque masilla de calafateo de silicona que no mancha (no se incluye) en los bordes superiores del tocador (A). Con la ayuda de otro adulto, baje la cubierta (B) con cuidado sobre el tocador (A). Quite el exceso de masilla de calafateo con un paño suave y espere 24 horas aproximadamente para que seque.



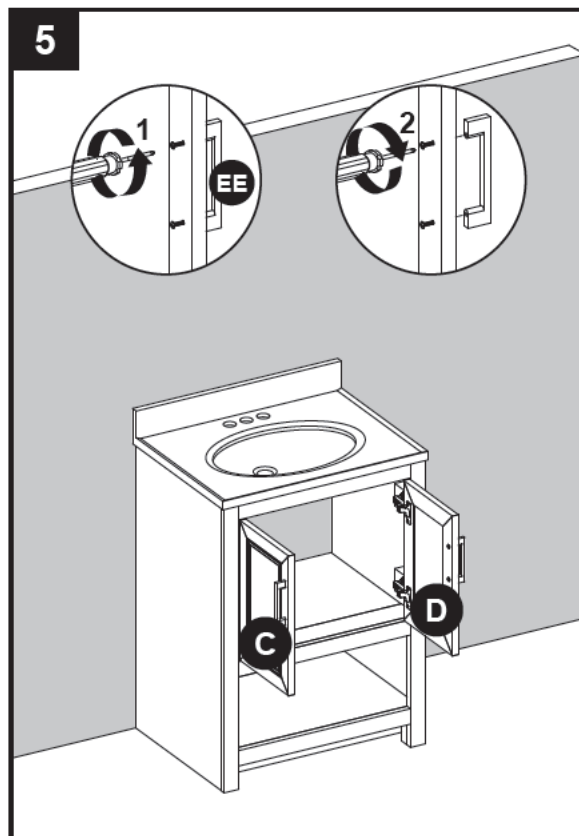
## INSTRUCCIONES DE INSTALACIÓN DEL TOCADOR

**Nota:** este tocador incluye dos opciones diferentes de manijas.

5. Un juego de manijas (EE) se empaqa por separado en la caja. Si desea cambiar las manijas, simplemente retire las manijas existentes y coloque el otro acabado, como se ilustra en el diagrama.

### Aditamentos utilizados

	Manija		x 2
---	--------	---	-----



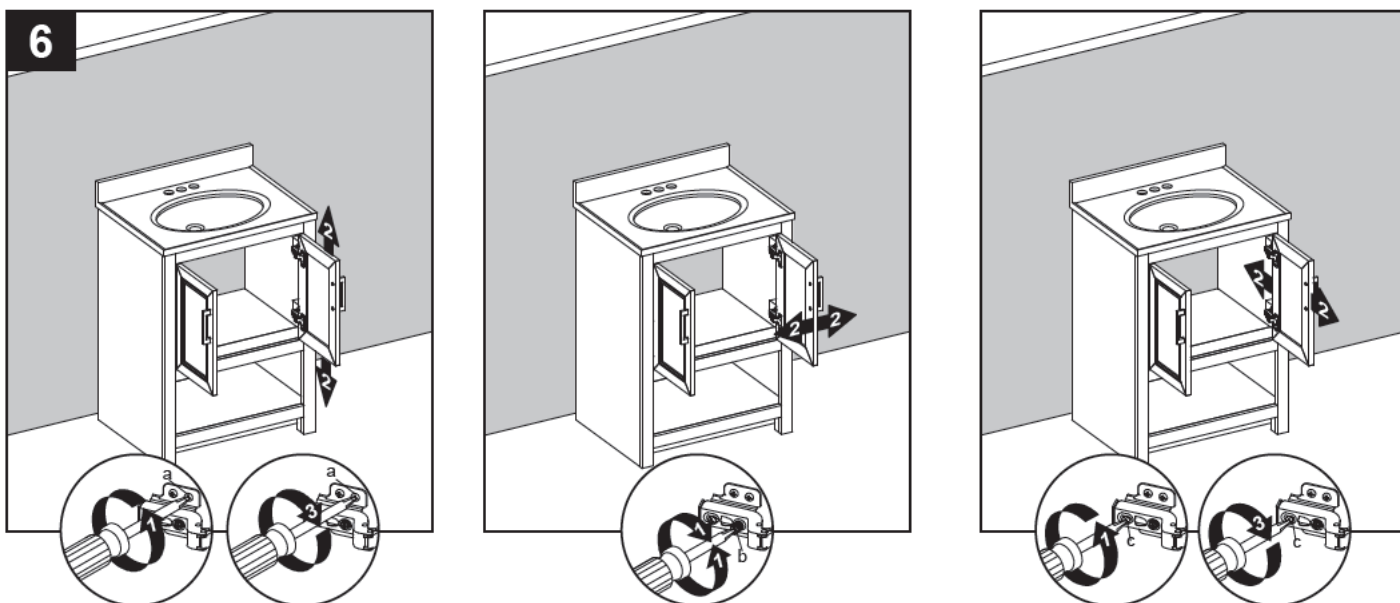
6. Si necesita ajustar las puertas, hágalo de la siguiente manera.

Para ajustar las puertas hacia arriba o abajo, afloje los tornillos (a) en ambas bisagras, ajuste la puerta y vuelva a apretar los tornillos.

Para ajustar las puertas hacia la derecha o la izquierda, gire los tornillos en ambas bisagras (b) hacia adentro y afuera.

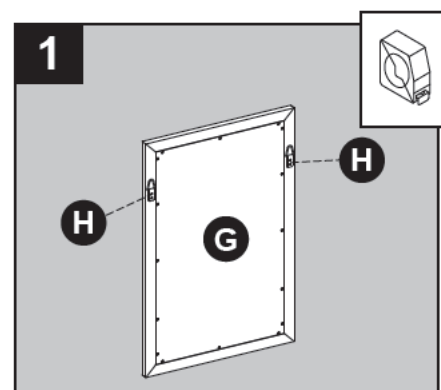
Para ajustar las puertas hacia adentro o afuera, afloje los tornillos (c) en ambas bisagras, ajuste la puerta y vuelva a apretar los tornillos.

Ya ha terminado el ensamblaje. Instale los ensambles de grifo y desagüe deseados (no se incluye ninguno) según las instrucciones del fabricante para completar la instalación.



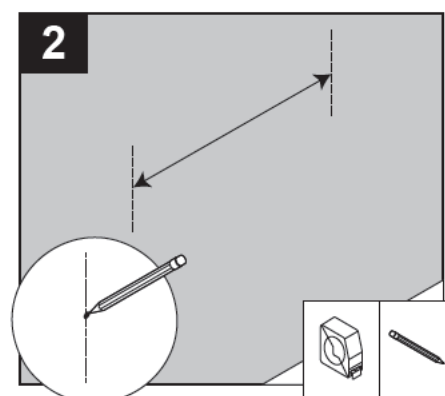
## INSTRUCCIONES DE INSTALACIÓN DEL ESPEJO

1. Mida la distancia entre los orificios de los ganchos de montaje (H) en la parte posterior del espejo (G).



2. Mida y marque la ubicación para los aditamentos de montaje en la pared con la medida del Paso 1. Asegúrese de que las marcas estén niveladas y ubicadas a la altura deseada.

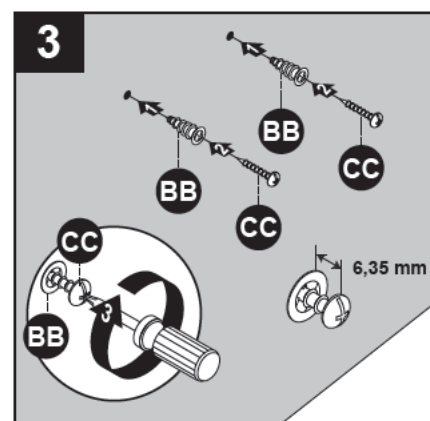
**Nota:** asegúrese de dejar el espacio necesario a lo largo de la parte inferior del espejo para el grifo, si fuese necesario.



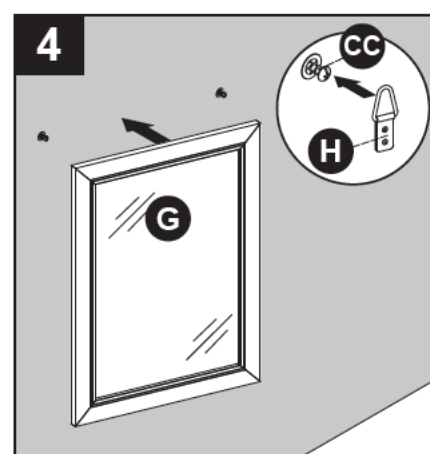
3. Si la pared es de panel de yeso, no se necesita taladrar orificios guía para los anclas de expansión de pared (BB). Atornille las anclas de expansión (BB) al ras en la pared. Luego, inserte los tornillos (CC) en las anclas de expansión (BB) y deje que sobresalgan aproximadamente 6,35 mm de la pared. Si la pared no es de panel de yeso, elija los aditamentos de montaje adecuados (no se incluyen) para su sitio de instalación y siga las instrucciones de instalación para asegurar los aditamentos de montaje en la pared.

### Aditamentos utilizados

- |           |                    |  |     |
|-----------|--------------------|--|-----|
| <b>BB</b> | Ancla de expansión |  | x 2 |
| <b>CC</b> | Tornillo           |  | x 2 |



4. Con ayuda de otro adulto, levante el espejo (G) en la pared y coloque los ganchos de montaje (H) en los tornillos (CC).



## CUIDADO Y MANTENIMIENTO

---

- Limpie el tocador regularmente con un paño suave que no deje pelusas o con un producto de limpieza doméstico.
- Puede limpiar el tocador con un limpiador doméstico suave no abrasivo.
- Asegúrese de secar la madera inmediatamente con un paño o una toalla suave.
- La cubierta de mármol curtido con capa de gel se puede limpiar con limpiador para todo tipo de superficie no abrasivo estándar.
- Consejos para usar el aplicador de retoque (AA): para rayones, aplique en dirección del rayón; para áreas desgastadas, aplique en dirección de la veta. Frote el exceso de colorante rápidamente con un paño suave para retirarlo.

### IMPORTANTE

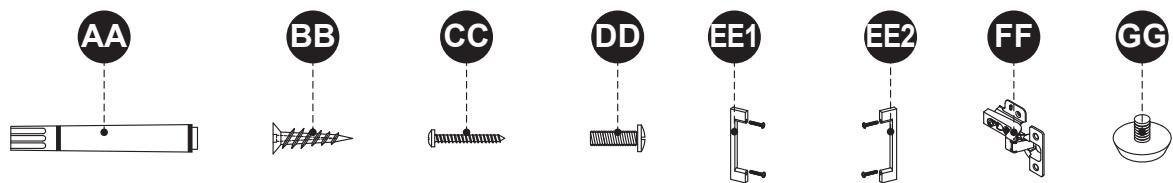
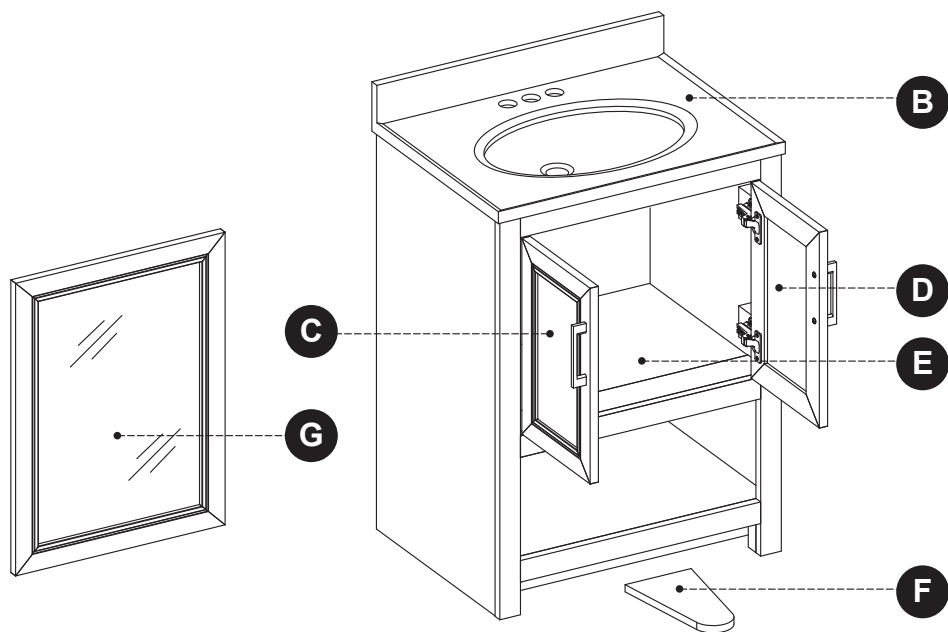
- **NO** utilice productos que contengan acetona, limón, vinagre u otros ácidos para limpiar la parte superior, ya que estos pueden dañar la superficie superior.

## GARANTÍA

---

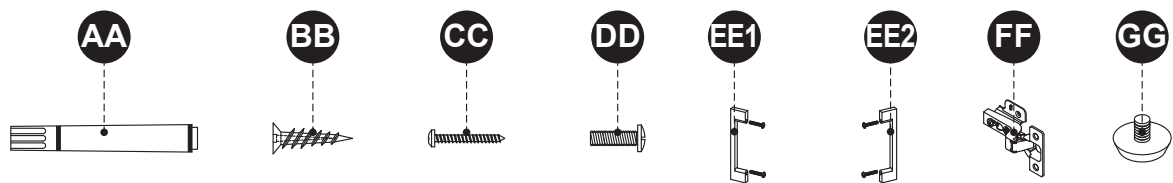
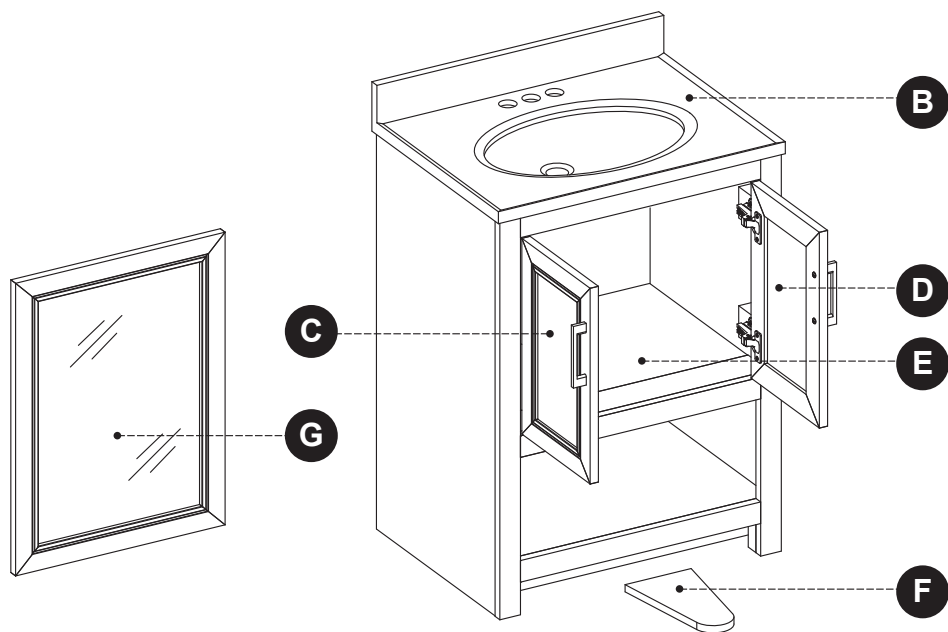
El fabricante garantiza este artículo contra defectos en los materiales y la mano de obra por un período de un (1) año a partir de la fecha de compra original. Esta garantía es válida solo para el comprador original. Esta garantía no se aplica si el producto ha sido dañado por accidentes o uso indebido, modificación o instalación incorrecta, o a causa de elementos accesorios que no son del fabricante. El fabricante no será responsable por daños causados de limpiadores o jabones que produzcan decapado o manchas en la cubierta de piedra. El fabricante no asume ningún tipo de responsabilidad por la instalación del producto durante el período de garantía. No existe otro tipo de garantía explícita. El fabricante no será responsable legal por daños accidentales, resultantes o especiales que surjan en relación con el uso o el funcionamiento del producto, excepto que la ley indique lo contrario. El fabricante rechaza cualquiera y todas las garantías implícitas.

## LISTA DE PIEZAS DE REPUESTO



PIEZA	DESCRIPCIÓN	PIEZA #
B	Cubierta	2519-GEL COAT SINK
C	Puerta izquierda	2621VM-25-400 DOOR SET
D	Puerta derecha	
E	Estante	2621VM-25-400-SHELF
F	Tapa de corte para plomería del piso de U	400 U-FP LID
G	Espejo	2621MR-18-400
AA	Aplicador de retoque	M-5023
BB	Ancla de expansión	MWA-2.5x3.1-SET2
CC	Tornillo	
DD	Perno	BOLT 1/4"x12mm
EE1	Manilla-níquel cepillado	A6619L-BN HARDWARE
EE2	Manilla-negro mate	A6619L-MB HARDWARE
FF	Bisagra	C-90-107
GG	Nivelador	T-1007

## LISTA DE PIEZAS DE REPUESTO



PIEZA	DESCRIPCIÓN	PIEZA #
B	Cubierta	2519-GEL COAT SINK
C	Puerta izquierda	2621VM-25-421 DOOR SET
D	Puerta derecha	
E	Estante	2621VM-25-421-SHELF
F	Tapa de corte para plomería del piso de U	421 U-FP LID
G	Espejo	2621MR-18-421
AA	Aplicador de retoque	M-5025
BB	Ancla de expansión	MWA-2.5x3.1-SET2
CC	Tornillo	
DD	Perno	BOLT 1/4"x12mm
EE1	Manilla-níquel cepillado	A6619L-BN HARDWARE
EE2	Manilla-negro mate	A6619L-MB HARDWARE
FF	Bisagra	C-90-107
GG	Nivelador	T-1007