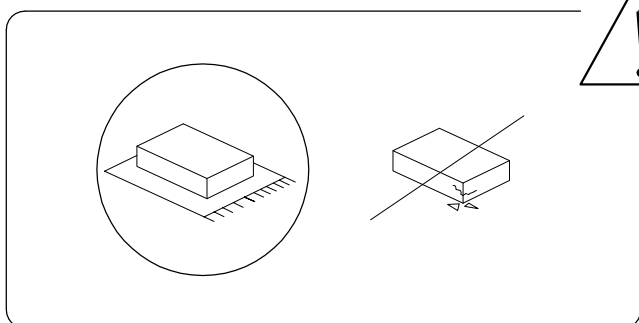
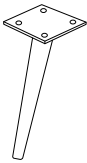
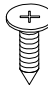
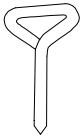
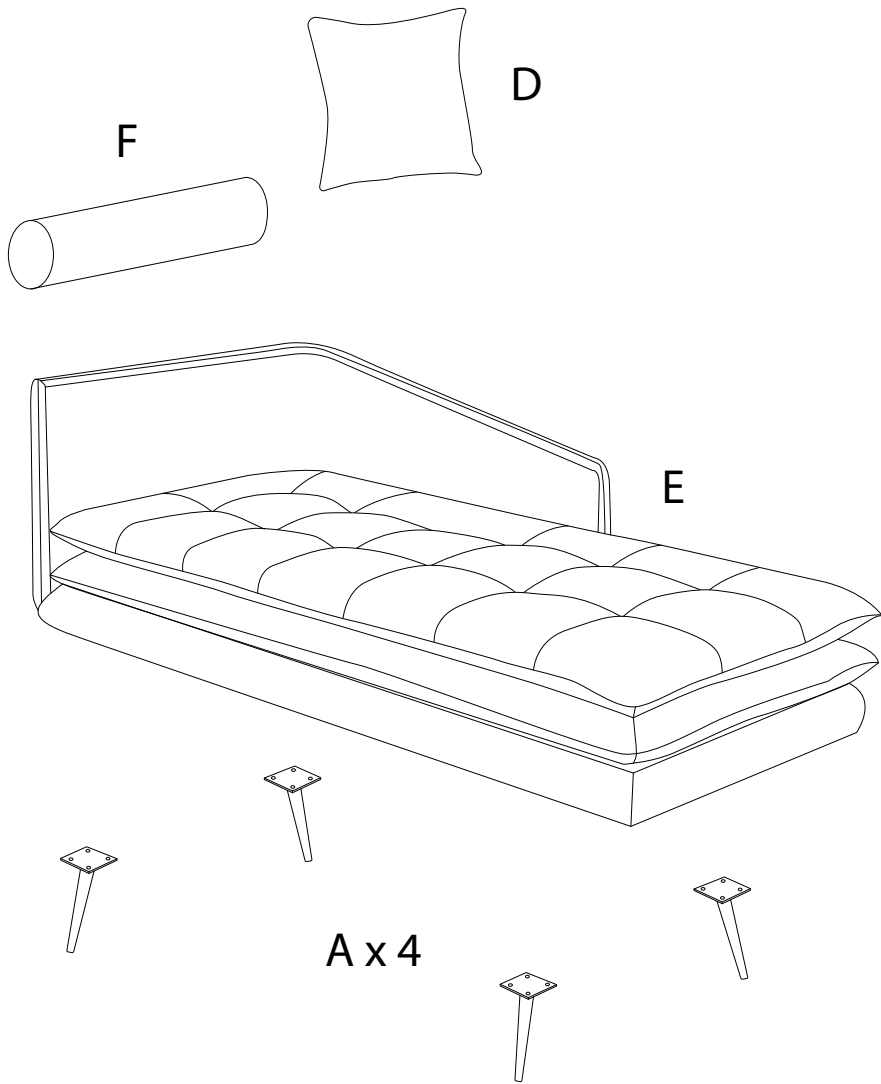


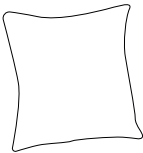
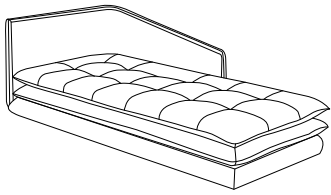
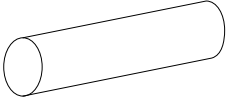
15'



2

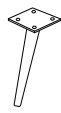
<p style="text-align: center;"><b>A</b></p>  <p style="text-align: center;"><b>x 4</b></p>	<p style="text-align: center;"><b>B</b></p>  <p style="text-align: center;">M3 x 25</p> <p style="text-align: center;"><b>x 16</b></p>	<p style="text-align: center;"><b>C</b></p>  <p style="text-align: center;"><b>x 1</b></p>
---	---	---



<p style="text-align: center;"><b>D</b></p>  <p style="text-align: center;"><b>x 1</b></p>	<p style="text-align: center;"><b>E</b></p>  <p style="text-align: center;"><b>x 1</b></p>	<p style="text-align: center;"><b>F</b></p>  <p style="text-align: center;"><b>x 1</b></p>
---	---	---

1

A



x 4

B



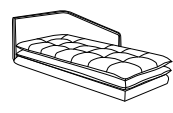
x 16

C

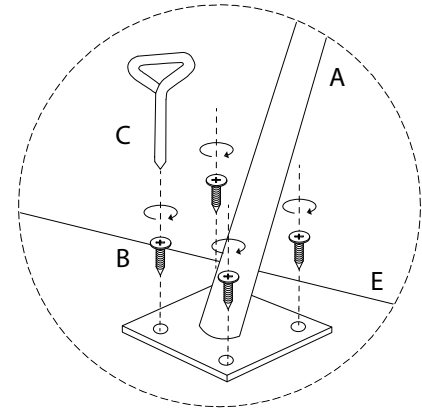
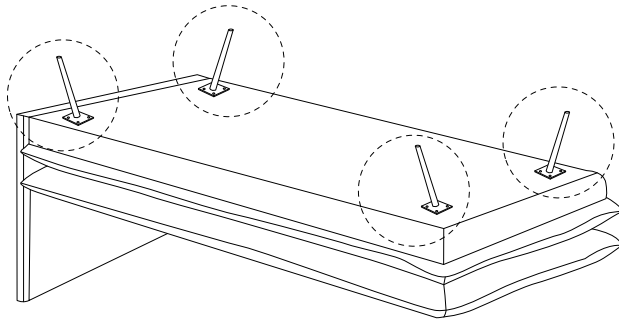


x 1

E

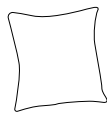


x 1



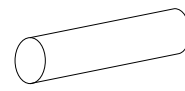
2

D



x 1

F



x 1

