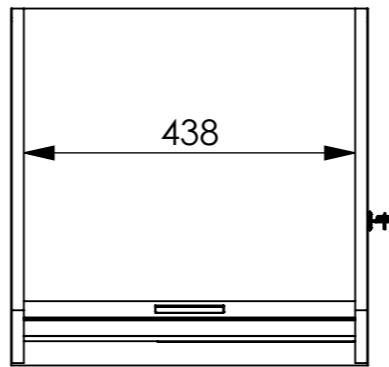
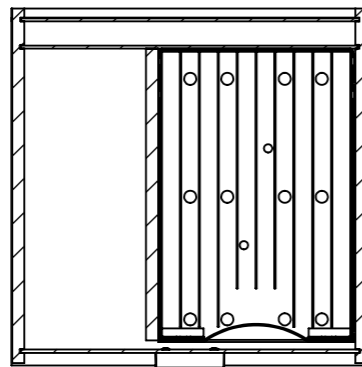
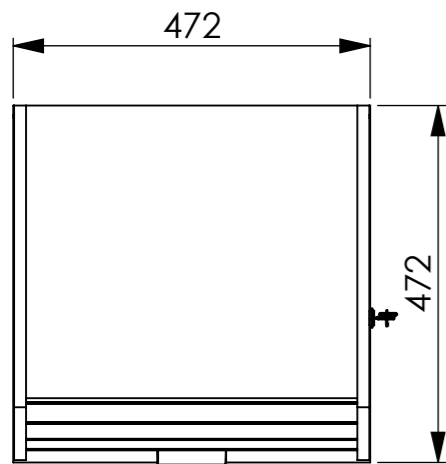
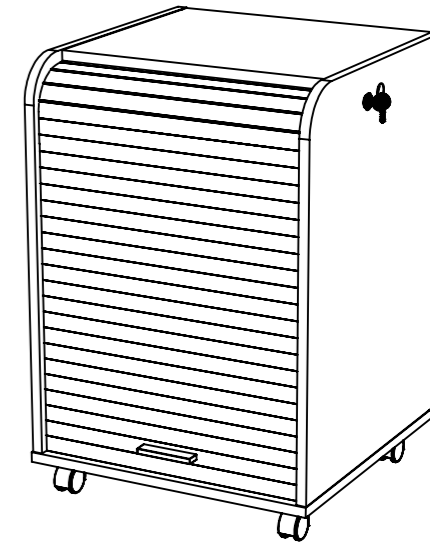
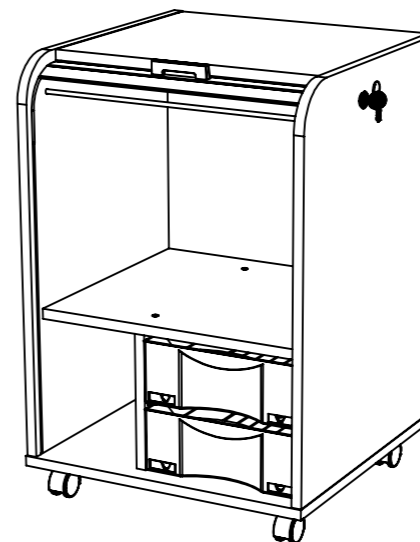


COUPE A-A

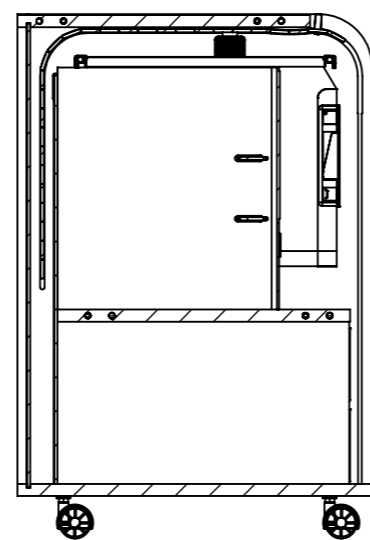
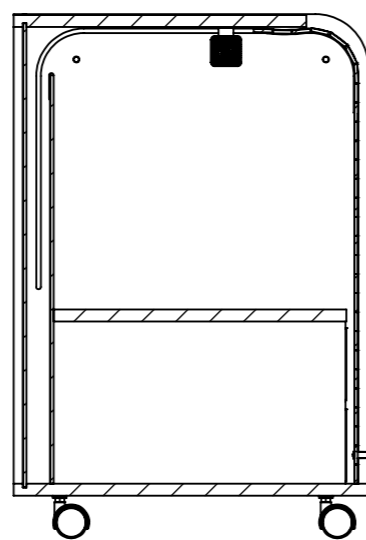
COUPE A-A



COUPE B-B

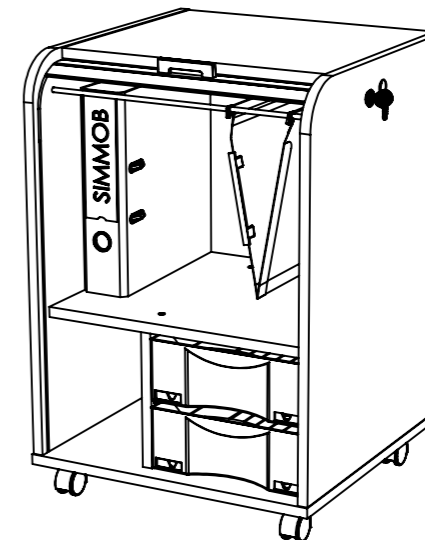


référence du meuble	
référence du colis n°1 :	
référence du colis n°2 :	
référence du colis n°3 :	
référence du colis n°4 :	
référence du colis n°5 :	
largeur	472
profondeur	470
hauteur	692
poids	18.37 kg

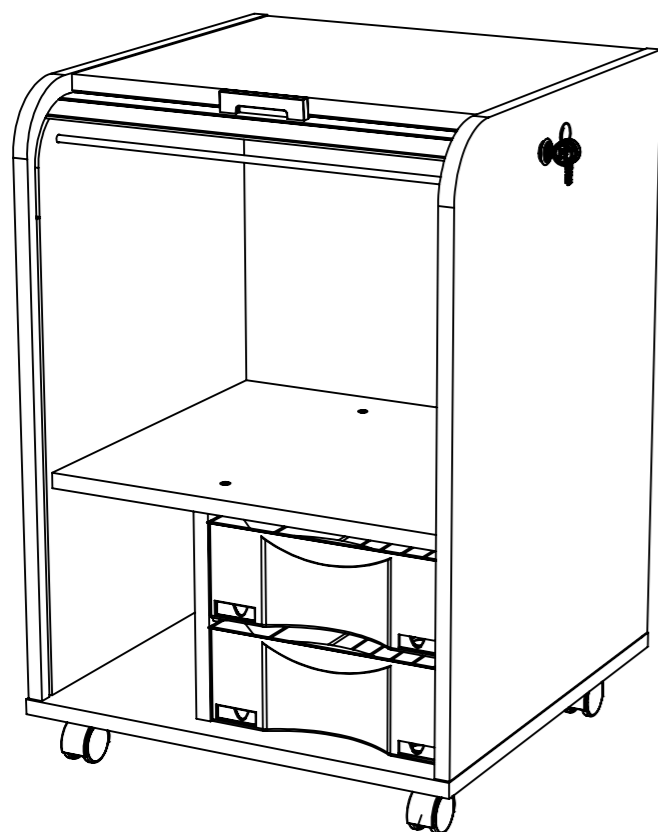


COUPE A-A

COUPE D-D



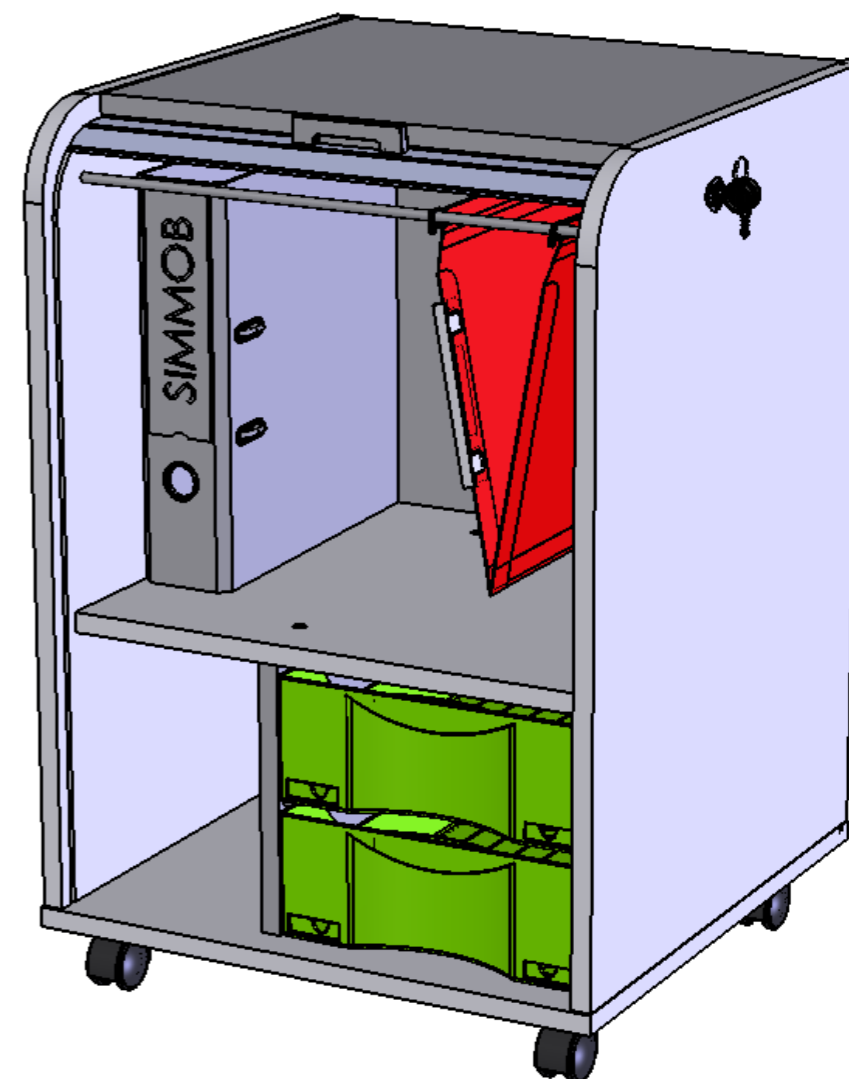
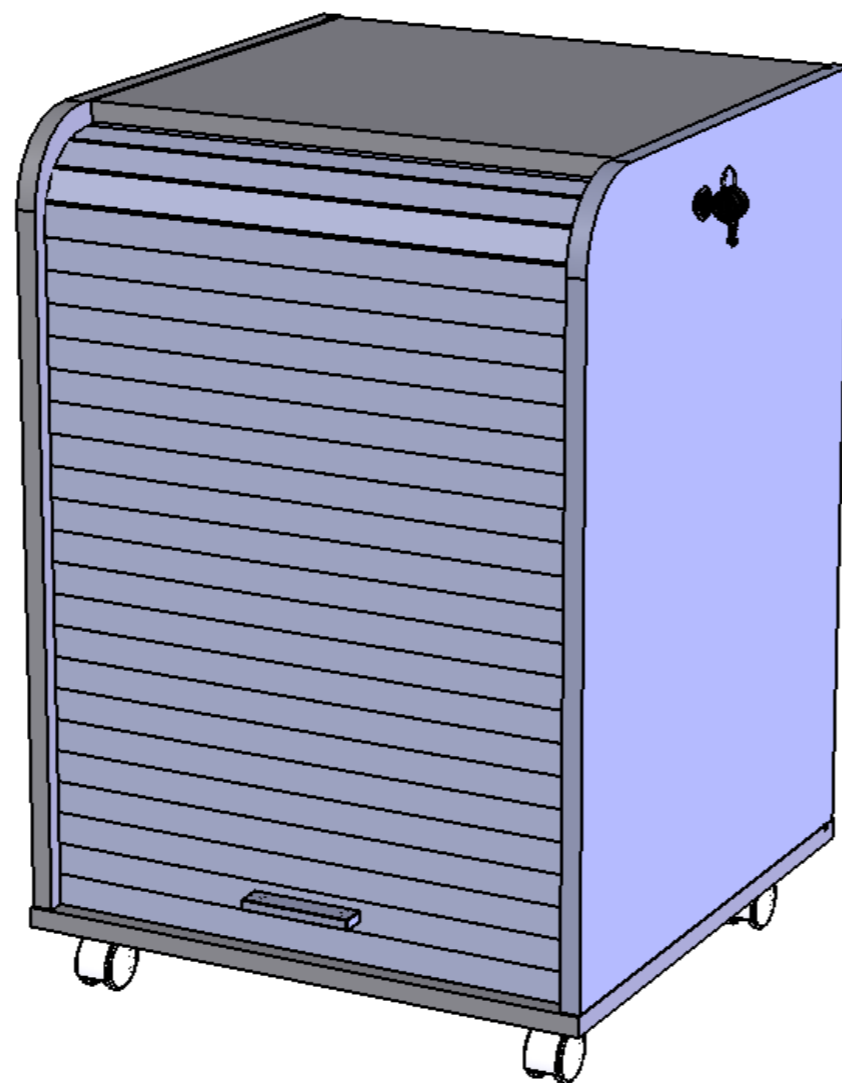
date :	motif de modification :	indice :
désignation de la pièce :		référence du plan :
date de création :		indice :
Attention : ne rien mesurer sur les plans		multi - usage :
créé par :		



Qtés	n° pièce	désignation	long	larg	épais
1		séparation verticale du meuble dessert mobile	214,5	386	16
1		dessous de la dessert DS	472	472	16
1		dessus de la desserte DS	438	387	16
1		séparation horizontale de la desserte DS	438	387	16
1		derrière intérieur	540	447	4
1		derrière extérieur	614	448	4
1		coté gauche de la desserte DS	621	469	16
1		coté droit de la desserte DS	621	469	16
1		rideau de la console support DS mobile ORGA070	448	730.8	8.6
8		goujon métal (15 / 34) bois / 11	44.5	7	7
12		tourillon bois 8 x 35 (machine)	35	8	8
8		boitier excentrique (15/16) brute	14,8	14,8	12,5
1		poignée entre axe 64mm	91	20	9
2		coulisse du classeur casier	335	23	5
2		grand cassier du classeur pro	388	259	100
4		roulette de diamètre 42mm gris aluminium	56.5	53	56
4		axe M8 x 15 (roulette de diamètre 40)	47	12	12
1		serrure avec jeu de 2 clefs universelles (même passe)	42	40	28
8		vis d'assemblage bois 7 x 50	10	10	50,6
2		vis M4 x 12 poëlier	18,1	9,8	9,8
4		rondelle plate M8 x 18 x 3 zinguée	18	18	3
4		vis bois 3 x 20 TF pozidrive bichromate	7	7	20
2		tige DS	458	7	7
4		insert métallique à visser M8 x 13	14	14	13

référence du meuble	
référence du colis n°1 :	
référence du colis n°2 :	
référence du colis n°3 :	
référence du colis n°4 :	
référence du colis n°5 :	
largeur	472
profondeur	470
hauteur	692
poids	18.37 kg

date :	motif de modification :	indice :
désignation de la pièce :		référence du plan :
date de création :	échelle :	indice :
Attention : ne rien mesurer sur les plans	créé par :	multi - usage :



référence du meuble	
référence du colis n°1 :	
référence du colis n°2 :	
référence du colis n°3 :	
référence du colis n°4 :	
référence du colis n°5 :	
largeur	472
profondeur	470
hauteur	692
poids	18.37 kg

date :	motif de modification :	indice :
désignation de la pièce :		référence du plan :
date de création :		indice :
Attention : ne rien mesurer sur les plans		multi - usage :
créé par :		