

## 5-Piece Snack Tray Set - Ensemble de tables pour collations 5 pièces - Juego de 5 mesitas botanear

Missing parts request:

To obtain replacement part(s), fill in quantity in the "missing" box under the "Parts List" section. Complete contact and shipping information in address box accurately and clearly. Please allow 7-14 days for delivery.

Demande de pièces manquantes:

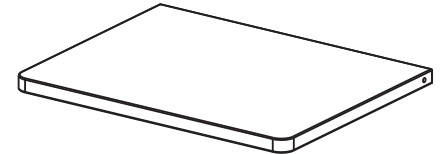
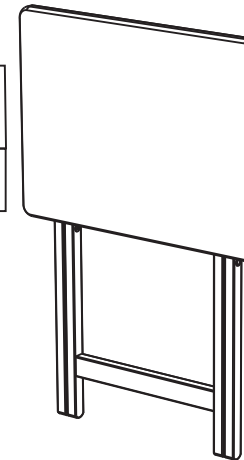
Pour obtenir une (des) pièce(s) de remplacement, remplissez la case « manquant » sous la section « Liste des pièces ». Fournissez vos coordonnées et informations d'expédition dans la case Adresse de manière claire et précise. La livraison aura lieu dans un délai de 7 à 14 jours.

Petición de partes perdidas:

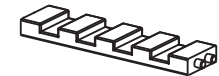
Para obtener parte(s) de reemplazo, llené en número la cantidad en el cuadro de "missing" debajo de "Lista de partes" sección. Llené su información de contacto y envío en el cuadro de dirección clara y correcta. Por favor permita 7-14 días para envío.

### Parts List - Liste des pièces - Lista de partes

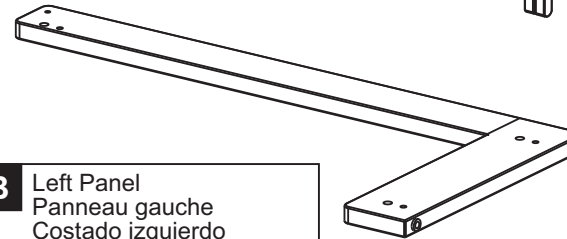
<b>A</b>	Tray Table Mesita		
Quantity Quantité Cantidad		4	



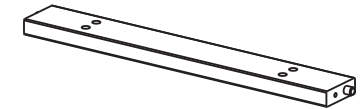
<b>D</b>	Top Panel Panneau supérieur Tapa		
Quantity Quantité Cantidad		1	Missing Manquant Ausente



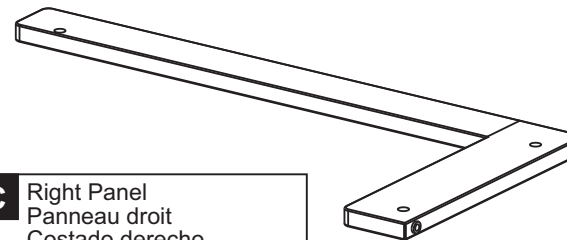
<b>E</b>	Rack Râtelier Estante		
Quantity Quantité Cantidad		2	Missing Manquant Ausente



<b>B</b>	Left Panel Panneau gauche Costado izquierdo		
Quantity Quantité Cantidad		1	Missing Manquant Ausente



<b>F</b>	Cross Bar (Lower) Traverse (de abajo) Travesaño (inferieur)		
Quantity Quantité Cantidad		2	Missing Manquant Ausente




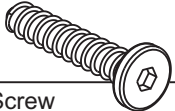



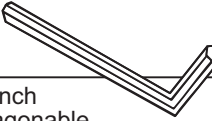
<b>C</b>	Right Panel Panneau droit Costado derecho		
Quantity Quantité Cantidad		1	Missing Manquant Ausente



<b>G</b>	Cross Bar (Upper) Traverse (supérieur) Travesaño (superior)		
Quantity Quantité Cantidad		1	Missing Manquant Ausente

## 5-Piece Snack Tray Set - Ensemble de tables pour collations 5 pièces - Juego de 5 mesitas botanear

### Parts List - Liste de pièces - Lista de partes

<b>H</b>	Pin Cheville Clavija		
		Quantity Quantité Cantidad	2
<b>I</b>	Wood Screw Vis à bois Tornillo para madera		
		Quantity Quantité Cantidad	6
<b>J</b>	Wood Plug Bouchon en bois Tapón de madera		
		Quantity Quantité Cantidad	6
<b>K</b>	Locking Wheel Roue à verrouillage Rueda con cerrójo		
		Quantity Quantité Cantidad	2
<b>L</b>	Wheel Roulette Ruedecilla		
		Quantity Quantité Cantidad	2
	Hex Wrench Clé Hexagonable Llave Hexagonal		
		Quantity Quantité Cantidad	1

### Care instructions:

To clean wood surfaces, wipe with wet cloth and dry thoroughly. Use mild soap if necessary. Avoid use of commercial waxes or polishes, glass cleaners or abrasive cleaning materials.

### Instructions d'entretien:

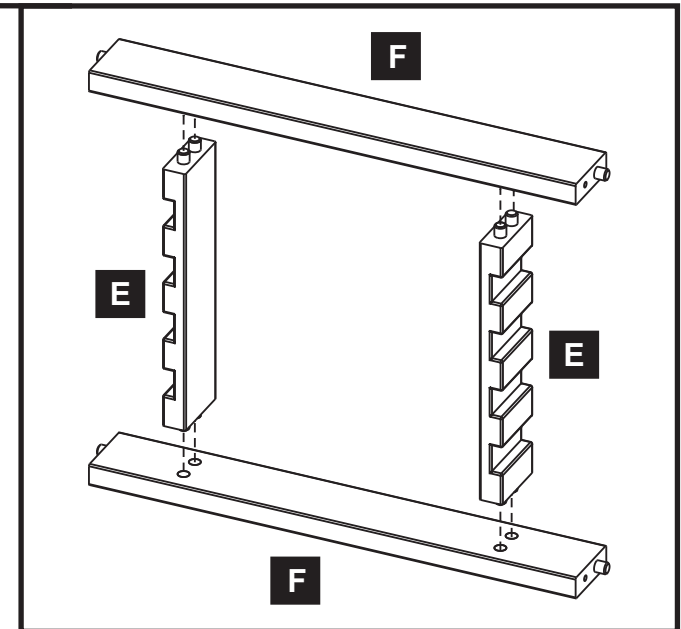
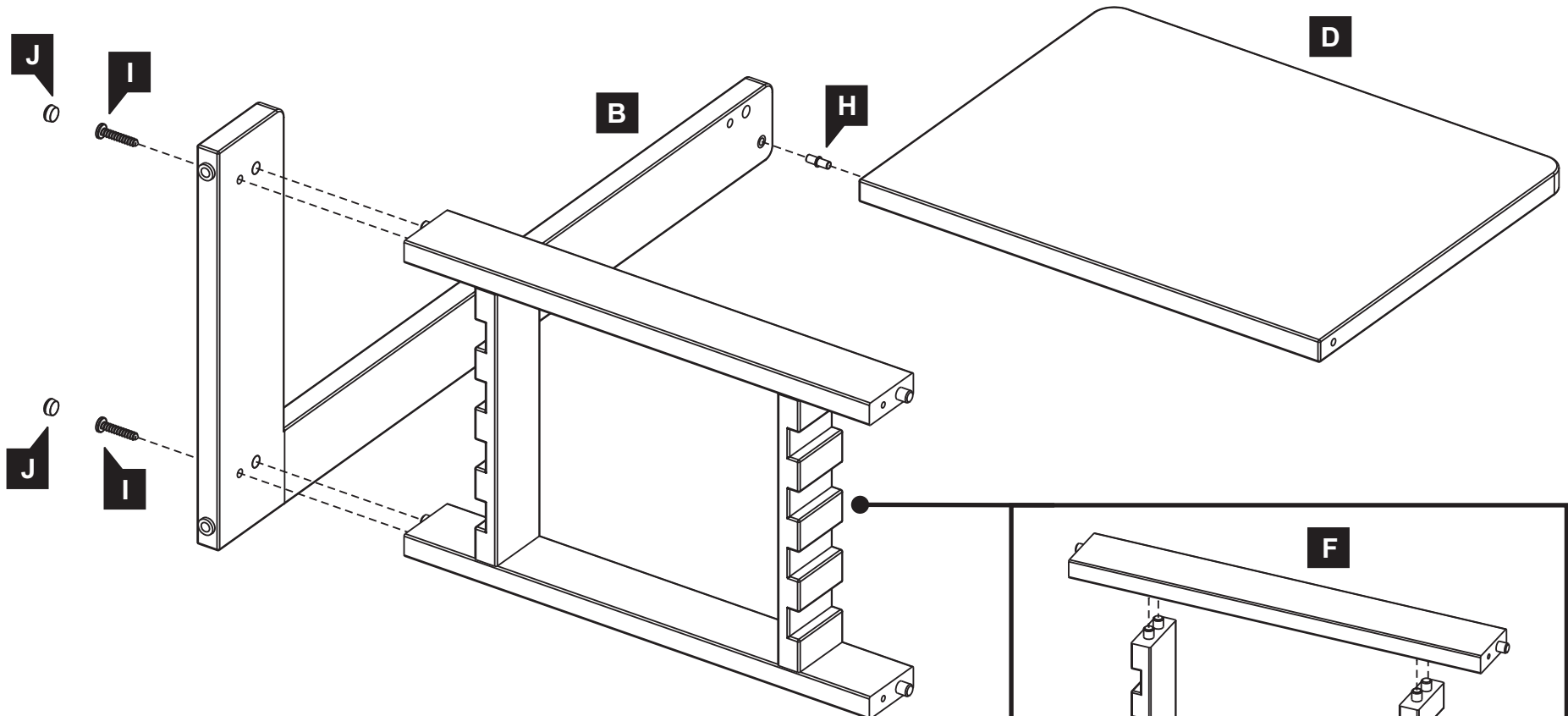
Pour nettoyer les surfaces en bois, essuyez avec un linge humide et séchez à fond. Utilisez un savon doux au besoin. Évitez d'utiliser des cires ou produits à polir de type commercial, des produits pour vitres ou des matériaux de nettoyage abrasifs.

### Instrucciones para el cuidado:

Para limpiar las superficies de madera, frótelo con algo húmedo y séquelo bien. Use un jabón suave si es necesario. Evite el uso de ceras o pulidores comerciales, limpiadores de cristales o materiales abrasivos.

# Assembly Instructions - Instructions d'assemblage - Instrucciones de ensamblaje

## 1



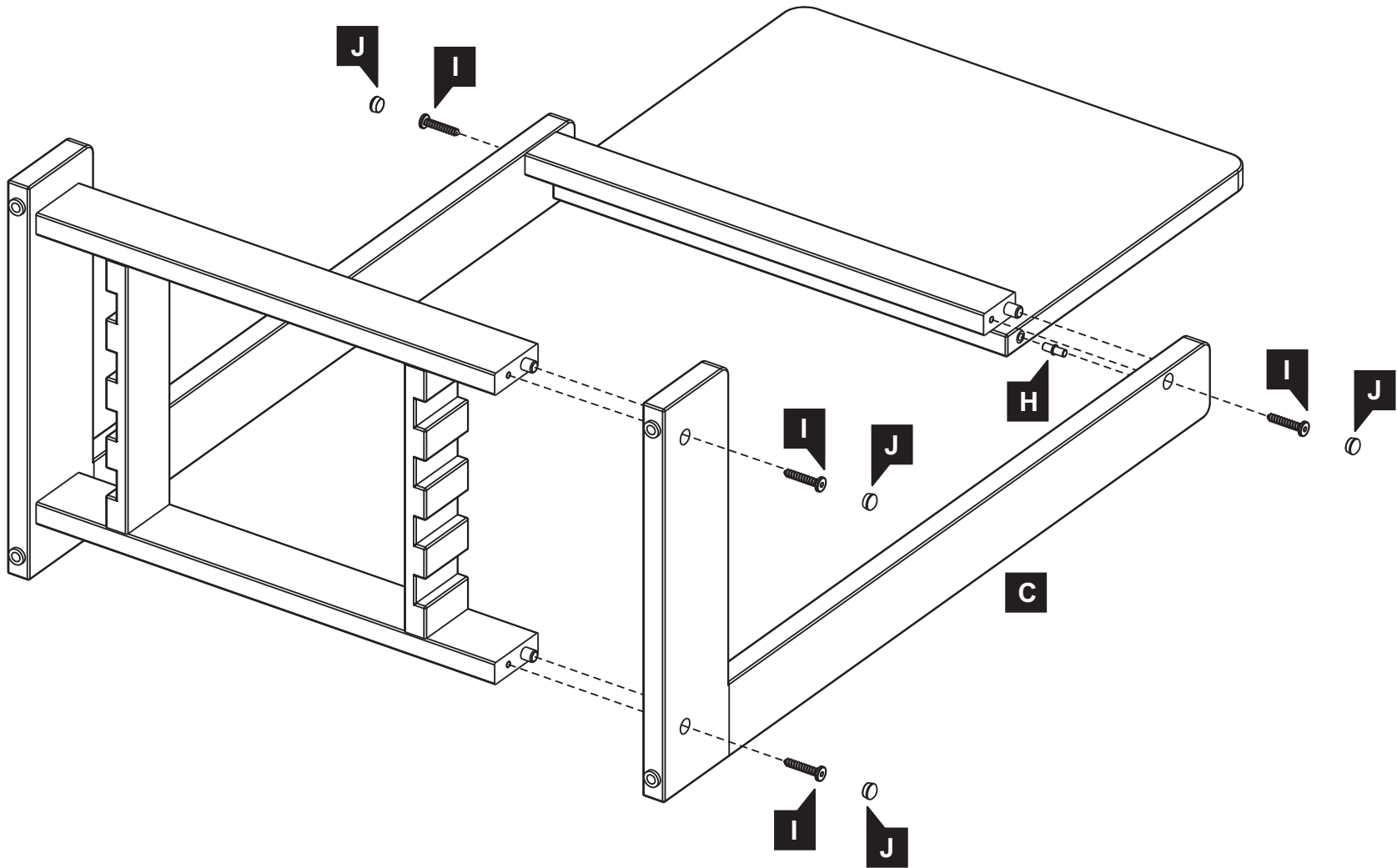
\*\* Tip: Insert wood plugs after finishing assembling the unit.

\*\* Conseil: fixer les tampons de bois après avoir assemblé l'unité.

\*\* Consejo: ponga los tapones de madera después de la asamblea de la unidad.

Assembly Instructions - Instructions d'assemblage - Instrucciones de ensamblaje

2

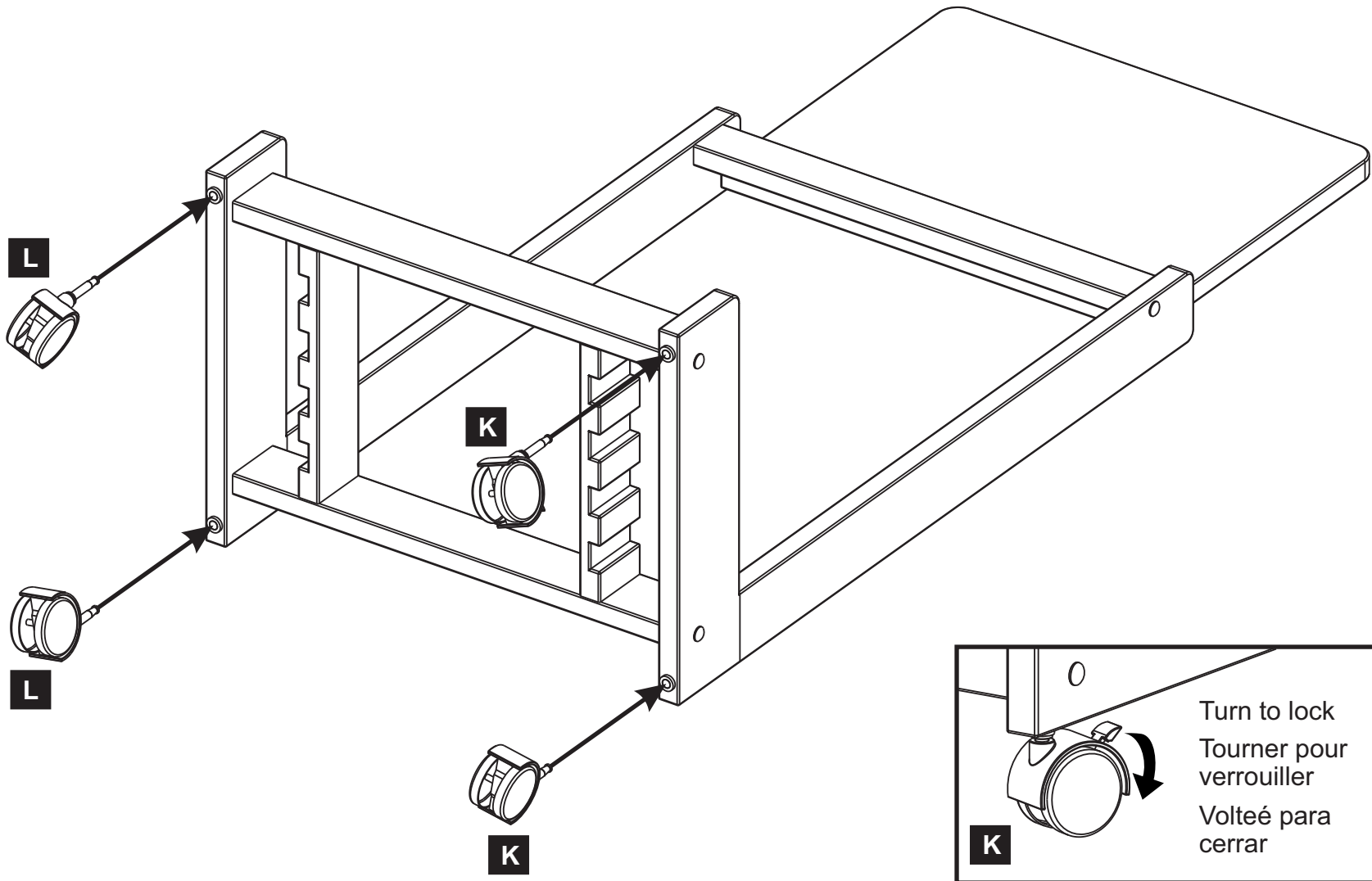


\*\* Tip: Insert wood plugs after finishing assembling the unit.

\*\* Conseil: fixer les tampons de bois après avoir assemblé l'unité.

\*\* Consejo: ponga los tapones de madera después de la asamblea de la unidad.

## Assembly Instructions - Instructions d'assemblage - Instrucciones de ensamblaje

**3**

Usage diagram - Schéma d'utilisation - Diagrama de uso

