

# 6 Cube Desktop Organizer

## Organisateur de bureau à 6 cube

## Organizador de escritorio de 6 cubos

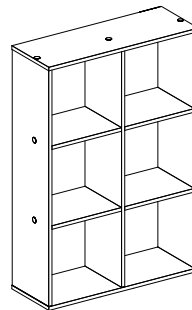
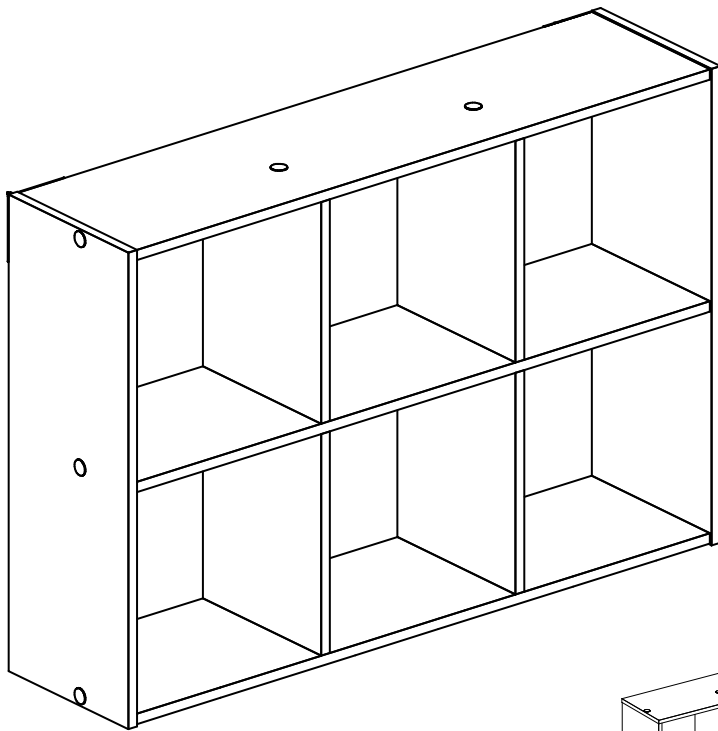
INSTALLATION INSTRUCTIONS

DIRECTIVES D'INSTALLATION

INSTRUCCIONES DE INSTALACIÓN

### BEFORE BEGINNING | AVANT DE COMMENCER | ANTES DE EMPEZAR

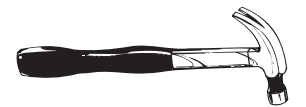
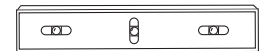
- Please read all instructions carefully.
- Familiarize yourself with all parts (see "PARTS") and check quantities.
- Follow all safety precautions (see "SAFETY PRECAUTIONS").
- Prière de lire avec soin toutes les directives fournies.
- Se familiariser avec les pièces nécessaires à l'installation (voir « PIÈCES ») et vérifier les quantités présentes.
- Respecter toutes les consignes de sécurité (voir « CONSIGNES DE SÉCURITÉ »).
- Lea todas las instrucciones cuidadosamente.
- Familiarícese con todas las piezas (VEA "PIEZAS") y verifique las cantidades.
- Siga todas las precauciones de seguridad (vea "PRECAUCIONES DE SEGURIDAD").



**What you will need:**  
**Vous aurez besoin de :**  
**Va a necesitar:**



1/4 in.  
6 mm



**⚠ WARNING**

- This unit contains small parts which could be a choking hazard for small children. Children should be under adult supervision at all times or serious injury could occur.
- Always unload unit prior to moving the unit. The weight of personal belongings can cause the unit to become unstable and either tip or collapse. Serious bodily injury and/or damage to personal belongings may occur.
- Distribute weight evenly. Do not exceed 20 lbs. weight load.
- Do not overload unit. If any shelf, top, or bottom of unit bows or bends greater than ½ in., it is overloaded. The shelf, top, or bottom could collapse and cause serious bodily injury and/or damage to personal belongings.
- Do not climb or step on the unit. The unit may become unstable and either tip or collapse. Serious bodily injury and/or damage to personal belongings may occur.
- Do not mount or attach anything to the sides, rear or front of the unit as this can create a force which can cause the unit to tip. Serious bodily injury and/or damage to personal belongings may occur.
- Follow proper safety procedures when using power tools and ladders.
- We recommend you protect your work surface during assembly to prevent scratching or damage to table tops, wood floors, etc.

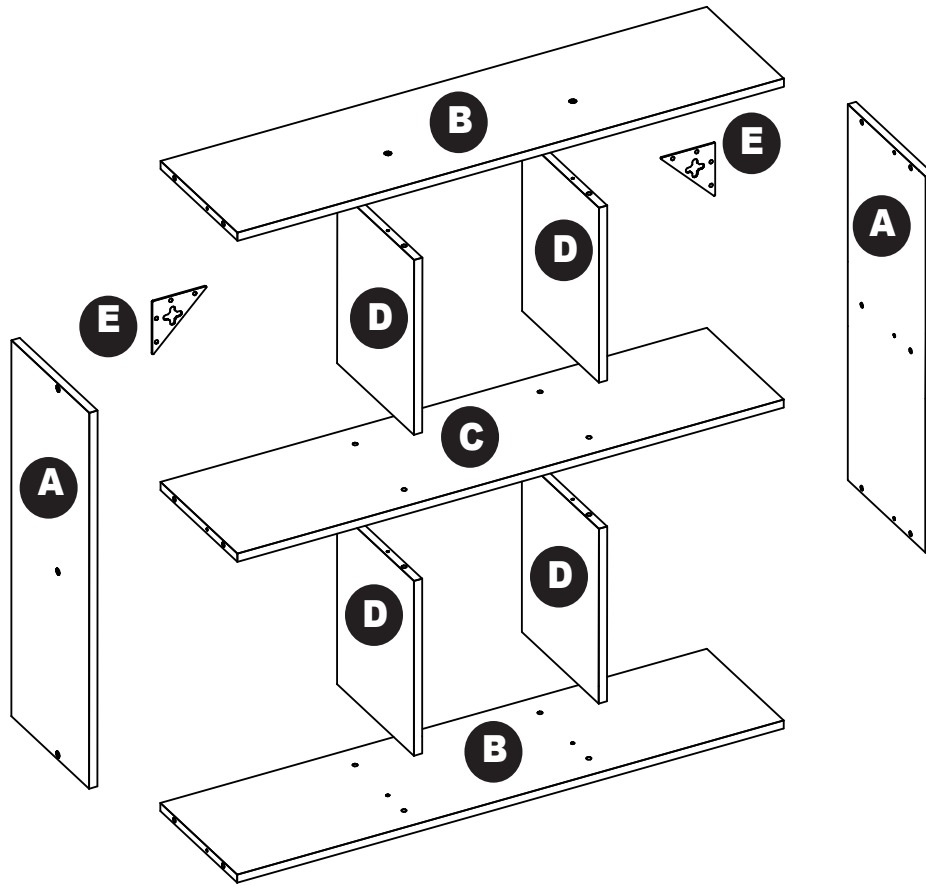
**⚠ MISE EN GARDE**

- Ce module contient de petites pièces avec lesquelles de petits enfants peuvent s'étouffer. Les enfants doivent toujours être sous la surveillance constante d'adulte faute de quoi des blessures graves peuvent se produire.
- Toujours vider le module avant de le déplacer. Le poids des effets personnels qui s'y trouvent peut causer l'instabilité du module et le faire basculer ou s'affaisser. Cela pourrait provoquer des blessures graves ou des dommages matériels.
- Distribuer le poids uniformément. Ne pas dépasser la capacité de 9,1 kg.
- Ne pas surcharger les modules. Lorsqu'une étagère ou encore le haut ou le bas d'un module plie ou arque de plus de 1,2 cm, cela indique une surcharge. L'étagère ou les panneaux supérieur ou inférieur pourraient s'affaisser, provoquant des blessures graves ou des dommages matériels.
- Ne pas grimper ou se tenir debout ou assis sur le module. Le module risque de devenir instable et basculer ou s'affaisser. Cela pourrait provoquer des blessures graves ou des dommages matériels.
- Ne rien ancrer ou fixer sur les côtés, l'arrière ou l'avant du module, car cela pourrait le faire basculer. Cela pourrait provoquer des blessures graves ou des dommages matériels.
- Ne pas empiler les modules! L'empilage des modules peut causer le basculement des panneaux, provoquant des blessures graves ou des dommages matériels.
- Respecter toutes les consignes de sécurité lors de l'utilisation d'outils à moteur et d'échelles.
- Nous recommandons de protéger la surface de travail durant le montage afin d'éviter d'égratigner ou d'endommager les dessus de table, plancher de bois, etc.

**⚠ ADVERTENCIA**

- Este producto contiene piezas pequeñas que pueden causar peligro de asfixia a niños pequeños. Los niños deben estar bajo la supervisión de un adulto en todo momento, de lo contrario pueden ocurrir lesiones graves.
- Vacíe siempre la unidad antes de moverla de lugar. El peso de los objetos personales puede resultar en que la unidad quede inestable, se vuelque o colapse pudiendo causar lesiones personales graves y / o daños a los objetos personales.
- Distribuya el peso de manera uniforme. No sobrepase un peso de 9,1 kg.
- No sobrecargue la unidad. Si cualquier repisa o la parte superior o inferior de la unidad se arquea o se dobla más de 1,2 cm, está sobrecargada. La repisa o la parte superior o inferior puede colapsarse, causando lesiones corporales graves y/o daños a objetos personales.
- No escale o suba a la unidad. La unidad puede resultar inestable y puede volcarse o colapsar pudiendo causar lesiones graves personales y daños a los objetos personales.
- No instale o fije nada a los laterales de la unidad o partes delantera o trasera ya que puede crear peso y resultar en que la misma se vuelque pudiendo causar lesiones graves personales y daños a los objetos personales.
- Siga los procedimientos de seguridad adecuados al usar herramientas eléctricas y escaleras.
- Recomendamos que proteja su área de trabajo durante el ensamblaje para no rayar las superficies de las mesas, pisos de madera, etc.

# PARTS | PIÈCES | PIEZAS










**A**  
side panel (2)  
panneau latéral (2)  
panel lateral (2)

**B**  
top/bottom panel (2)  
panneau supérieur/  
inférieur (2)  
panel superior/  
inferior (2)

**C**  
center panel (1)  
panneau central (1)  
panel central (1)

**D**  
divider (4)  
séparation (4)  
separador (4)

**E**  
corner bracket (2)  
support de coin (2)  
soporte angular (2)

<p><b>AA</b> 50535</p>  <p>assembly screw-#6 x 30 mm (10) vis de montage -n° 6 x 30 mm (10) tornillo de ensamblaje- #6 x 30 mm (10)</p>	<p><b>BB</b> 50533</p>  <p>screw cover (10) capuchon (10) tapón (10)</p>	<p><b>CC</b> 50533</p>  <p>short dowel (20) petite cheville (20) espiga pequeña (20)</p>
<p><b>DD</b> 50534</p>  <p>long dowel (4) cheville long (4) espiga grande (4)</p>	<p><b>EE</b> 50547</p>  <p>bracket screw #5 x 1/2 in. (8) vis de support no 5 x 1,27 cm (8) tornillo del soporte n.º 5 x 1,27 cm (8)</p>	
<p><b>FF</b> 650</p>  <p>anchor (2) douille d'ancrage (2) tarugo (2)</p>	<p><b>GG</b> 99216</p>  <p>wall screw - #8 x 2 in. (2) vis murale - n° 8 x 5,1 cm (2) tornillo de pared - #8 x 5,1 cm (2)</p>	

**PART IDENTIFICATION**

Use “PART IDENTIFICATION” picture (in each step) and exploded view (on previous page) to identify parts!

Look for part letter “stamping” in unfinished edges of part.

Note overall shape of part. Count and locate holes in each part.

**IDENTIFICATION DES PIÈCES**

Utiliser l’illustration « IDENTIFICATION DES PIÈCES » (dans la description de l’étape) et le schéma éclaté (à la page précédente) pour identifier les pièces!

Rechercher « l’estampillage » de la lettre de pièce dans les bordures brutes de la pièce.

Remarquer la forme générale de chaque pièce. Compter et localiser les trous de chaque pièce.

**IDENTIFICACIÓN DE LAS PIEZAS**

¡Use la imagen “IDENTIFICACIÓN DE LAS PIEZAS” (en cada paso) y la perspectiva ampliada (en la página anterior) para identificar las piezas!

Busque la letra de la pieza impresa en los bordes sin acabar de la pieza.

Vea la forma de las piezas en general. Cuente y ubique los agujeros de cada pieza.

**FINISHED VS. UNFINISHED**

It is important to understand how finished edges go together. Take a moment to lay out all the wood pieces and note the finished and unfinished (raw wood) edges. Arrange pieces so all finished edges are facing the same way. While assembling, take care to note in each diagram which way finished edges are facing. In general, all finished edges will face forward and all finished sides (large area of piece) will face up when product is fully assembled and upright.

**OUVRÉ VS BRUT**

Il est important de comprendre comment s’emboîtent les bordures ouvrees. Prendre le temps d’étaler toutes les pièces en bois et remarquer quelles sont les bordures ouvrees et brutes (bois non fini). Disposer les pièces de manière à ce que les bordures ouvrees soient toutes orientées dans la même direction. Lors du montage, prendre soin de noter dans chacun des schémas dans quelle direction les bordures ouvrees sont orientées. De manière générale, toutes les bordures ouvrees sont orientées vers l’avant et les surfaces ouvrees (grandes surfaces) sont orientées vers le haut une fois le produit assemblé et en place.

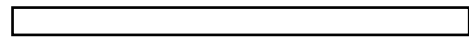
**SUPERFICIES ACABADAS Y SIN ACABAR**

Es importante comprender cómo los bordes acabados se unen. Tome el tiempo de organizar todas las piezas de madera y observe los lados acabados y sin acabar (madera sin tratar). Coloque las piezas para que todos los bordes acabados queden orientados en la misma dirección. Al montar el producto, tenga cuidado de observar la orientación de los bordes acabados en cada diagrama. En general, todos los bordes acabados se orientarán hacia delante y todos los lados acabados (superficies grandes de una pieza) se orientarán hacia arriba una vez que el producto quede completamente montado y en posición vertical.

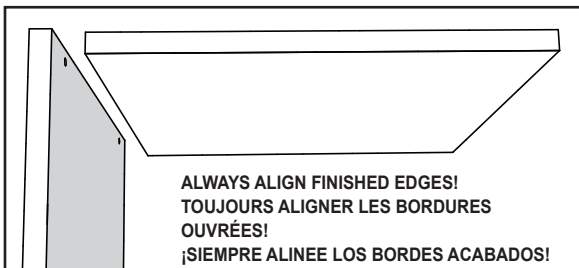
FINISHED EDGE  
BORDURE OUVRÉE  
BORDE ACABADO

UNFINISHED “RAW” EDGE  
BORDURE BRUTE (NON FINIE)  
BORDE SIN ACABAR

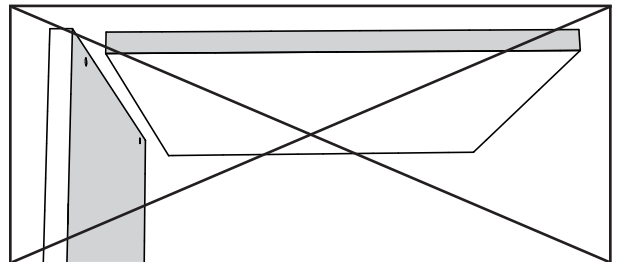
- Unfinished surfaces are shaded in gray.
- Les surfaces brutes sont colorées en gris.
- Las superficies sin acabar están sombreadas en color gris.



CORRECT  
CORRECT  
CORRECTO



INCORRECT  
INCORRECT  
INCORRECTO



**HAND TIGHTEN SCREWS**

We recommend you hand-tighten screws. Use care not to overtighten if using power tools.

**RESSERRER LES VIS À LA MAIN**

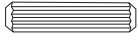
Nous recommandons de resserrer les vis à la main. Prendre garde de ne pas trop serrer en utilisant des outils mécaniques.

**APRIETE LOS TORNILLOS A MANO**

Recomendamos que usted apriete los tornillos a mano. No apriete demasiado los tornillos si usa una herramienta automática.

**STEP 1**  
**ÉTAPE 1**  
**PASO 1**

**Push 4 short dowels into holes of each top/bottom panel.**  
**Pousser 4 goujons courts dans les trous de chaque panneau inférieur/supérieur.**  
**Coloque 4 espigas cortas en los agujeros de cada panel superior/inferior.**



x8

**B**

TOP/BOTTOM PANEL  
PANNEAU SUPÉRIEUR/INFÉRIEUR  
PANEL SUPERIOR/INFERIOR

6 HOLES/ SIDE 1  
6 TROUS/CÔTÉ 1  
6 AGUJEROS/LADO 1

**B**

TOP/BOTTOM PANEL  
PANNEAU SUPÉRIEUR/INFÉRIEUR  
PANEL SUPERIOR/INFERIOR

2 HOLES/SIDE 2  
2 TROUS/CÔTÉ 2  
2 AGUJEROS/LADO 2

**NOTE:**

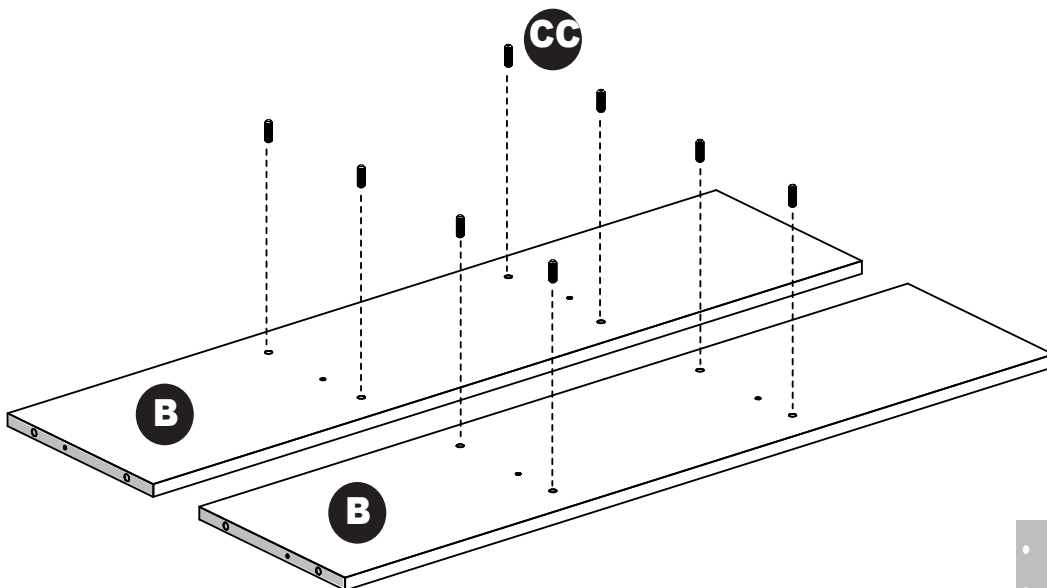
- Top/bottom panels have six holes on one side with the middle two holes going through to the other side.
- Push a short dowel into each hole.

**REMARQUE :**

- Les panneaux supérieur et inférieur comportent 6 trous d'un côté, dont un trou central qui traverse la surface.
- Insérer un goujon court dans chaque trou.

**NOTA:**

- Los paneles superior/inferior tienen 6 agujeros en un lado y el agujero del centro atraviesa el panel.
- Coloque una espiga corta en cada agujero.



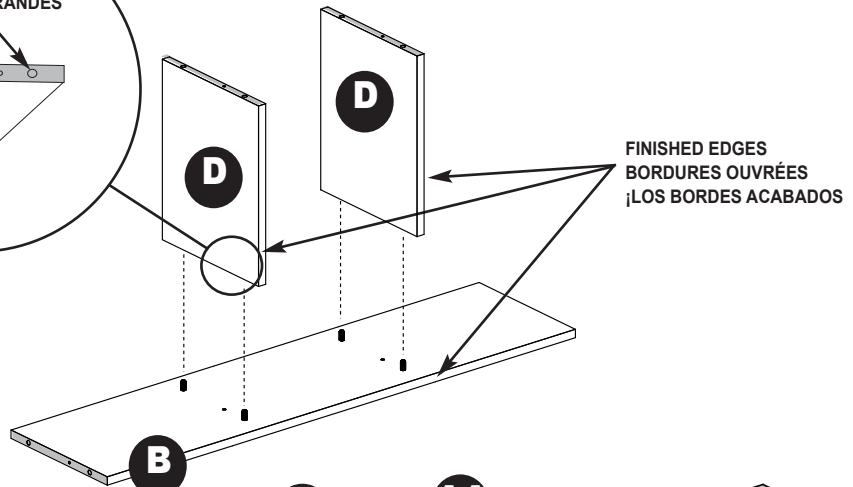
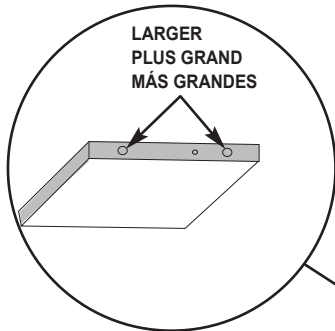
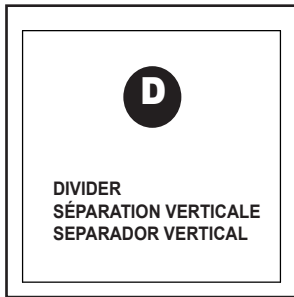
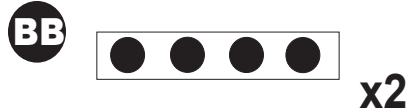
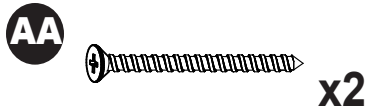
- Unfinished surfaces are shaded in gray.
- Les surfaces brutes sont colorées en gris.
- Las superficies sin acabar están sombreadas de color gris.

# STEP 2

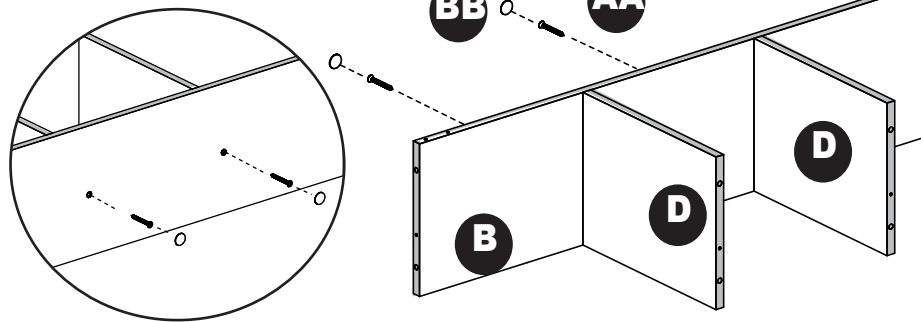
# ÉTAPE 2

# PASO 2

**Attach two dividers to top panel.**  
**Fixer deux séparations au panneau supérieur.**  
**Fije dos separadores verticales al panel superior.**



- Unfinished surfaces are shaded in gray.
- Les surfaces brutes sont colorées en gris.
- Las superficies sin acabar están sombreadas de color gris.



## NOTE:

- See "HELPFUL HINTS" for aligning finished and unfinished edges!
- Turn assembly onto its **finished edges** and secure each divider with a screw.
- Press a screw cover onto each screw head.

## REMARQUE :

- Consulter les « CONSEILS UTILES » au sujet de l'alignement des bordures brutes et ouvrées!
- Retourner le module sur ses **bordures ouvrées** et fixer chaque séparation à l'aide d'une vis.
- Pousser un capuchon sur chaque tête de vis.

## NOTA:

- ¡Vea "CONSEJOS PRÁCTICOS" para alinear los bordes acabados y sin acabar!
- Gire el ensamblaje sobre sus **bordes acabados** y asegure cada separador vertical con un tornillo.
- Presione un capuchón sobre la cabeza de cada tornillo.

# STEP 3

# ÉTAPE 3

# PASO 3

**Insert long dowels. Attach center panel.**  
**Insérer de longues chevilles. Fixer le panneau central.**  
**Inserte las espigas grandes. Fije el panel central.**

**DD**

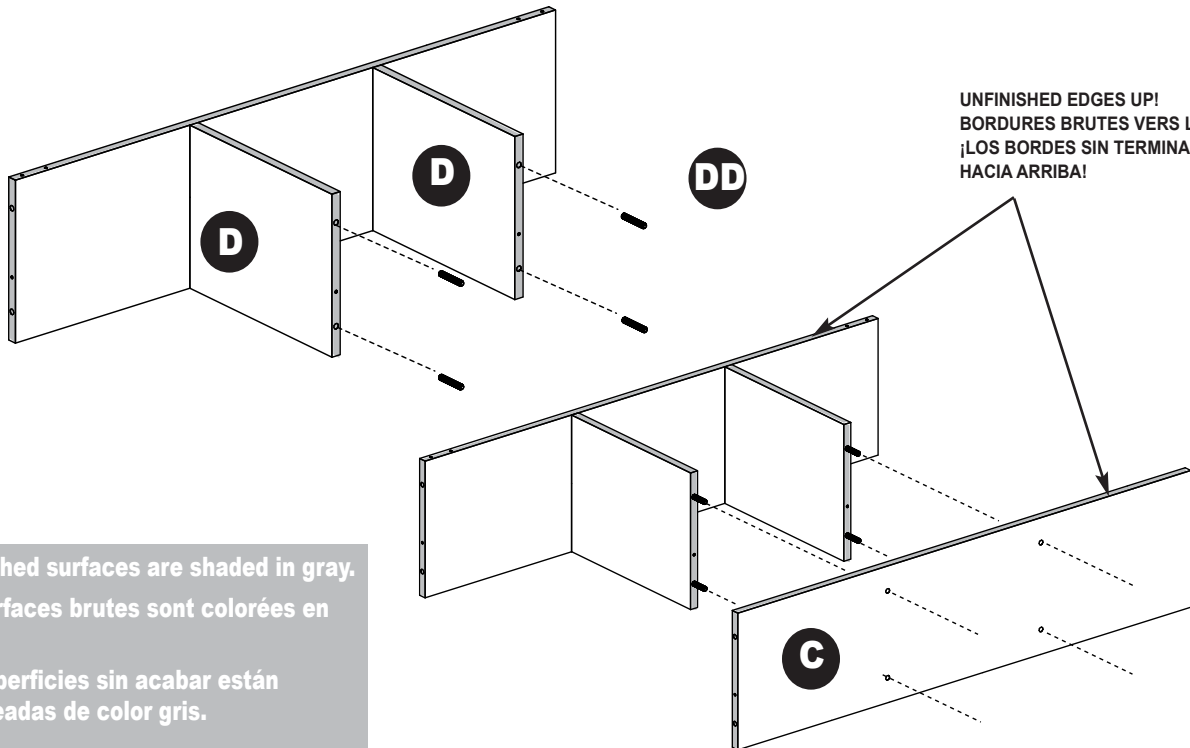


**x4**

CENTER PANEL  
PANNEAU CENTRAL  
PANEL CENTRAL

**C**

4 HOLES/BOTH SIDES  
4 TROUS/DEUX CÔTÉS  
4 AGUJEROS/AMBOS LADOS



UNFINISHED EDGES UP!  
BORDURES BRUTES VERS LE HAUT!  
¡LOS BORDES SIN TERMINAR VAN HACIA ARRIBA!

- Unfinished surfaces are shaded in gray.
- Les surfaces brutes sont colorées en gris.
- Las superficies sin acabar están sombreadas de color gris.

## NOTE:

- Push **LONG** dowels into dividers.
- Push center panel over dowels. (Holes in center panels go all the way through.)

## REMARQUE :

- Pousser les goujons **LONGS** dans la séparation verticales.
- Pousser le panneau central sur les chevilles. (Les trous dans les séparateurs horizontaux traversent d'un côté à l'autre.)

## NOTA:

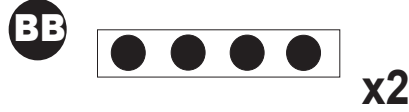
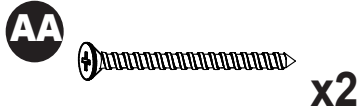
- Empuje las espigas **LARGAS** en el separador vertical.
- Empuje el panel central hacia abajo sobre las espigas. (Los agujeros en los separadores horizontales atraviesan el panel).

# STEP 4

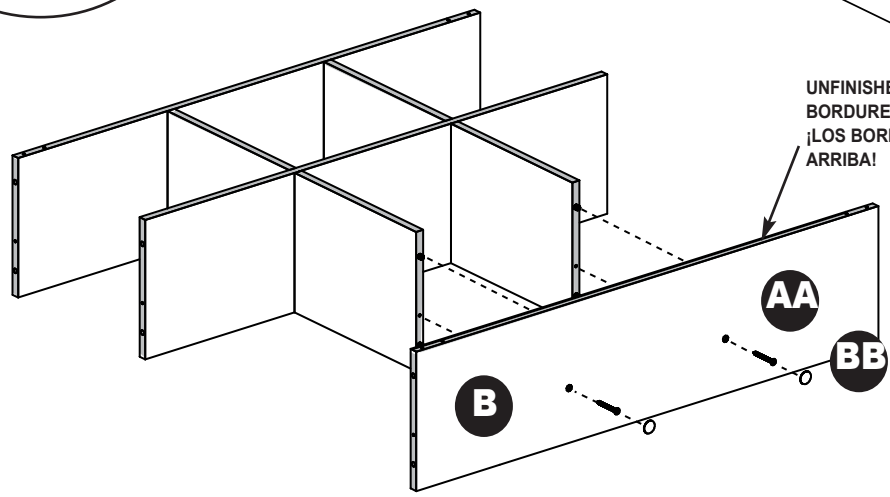
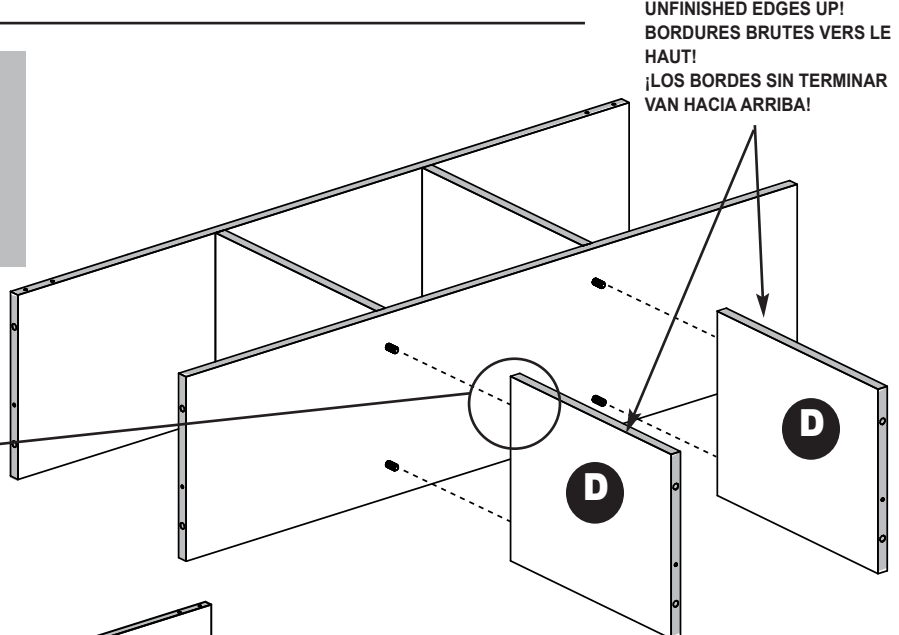
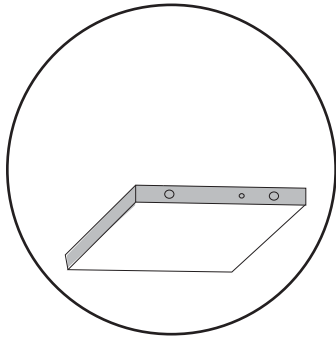
## ÉTAPE 4

### PASO 4

**Push on 2nd set of dividers and bottom panel.**  
**Enfoncer la seconde série de séparations et le panneau inférieur.**  
**Coloque el segundo grupo de separadores verticales y el panel inferior.**



- Unfinished surfaces are shaded in gray.
- Les surfaces brutes sont colorées en gris.
- Las superficies sin acabar están sombreadas de color gris.



**NOTE:**

- Secure second top/bottom panel to dividers with two screws.
- Press a screw cover onto screw head.

**REMARQUE :**

- Fixer le second panneau inférieur/supérieur à l'aide de 2 vis.
- Pousser un capuchon sur la tête de vis.

**NOTA:**

- Asegure el segundo panel superior/inferior a los separadores verticales con dos tornillos.
- Presione un capuchón sobre la cabeza del tornillo.

# STEP 5

# ÉTAPE 5

# PASO 5

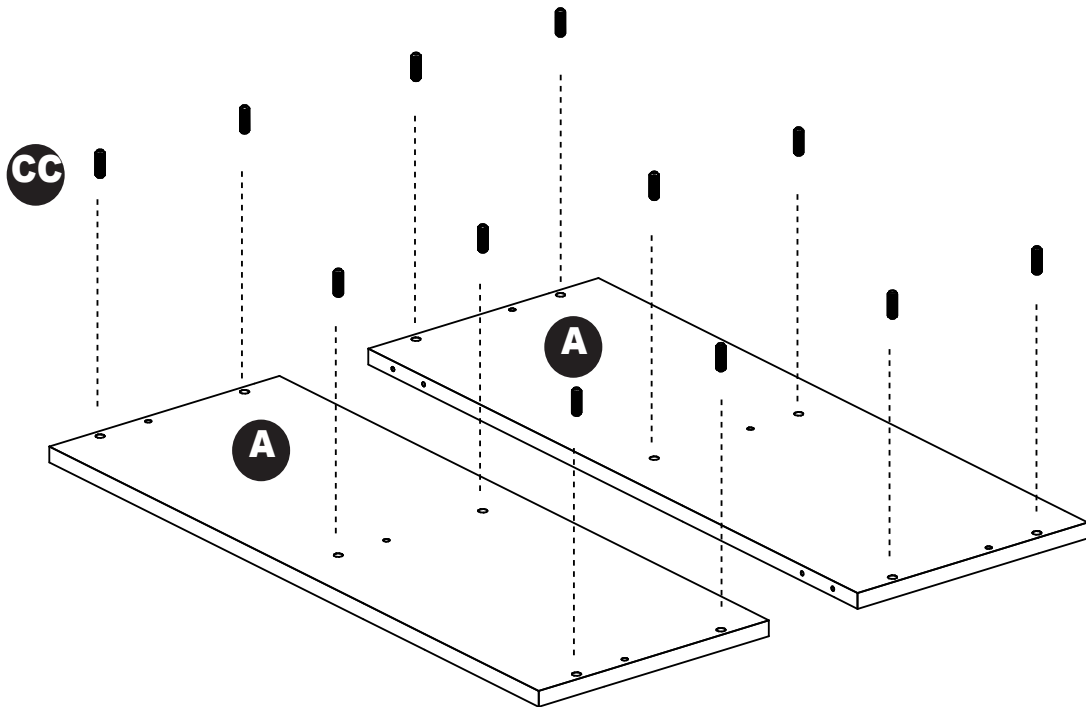
Insert short dowels into side panels.

Insérer les goujons courts dans le panneau latéral.

Inserte las espigas cortas en el panel lateral.



x12



## NOTE:

- Push a short dowel into each hole.

## REMARQUE :

- Insérer un goujon court dans chaque trou.

## NOTA:

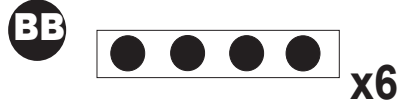
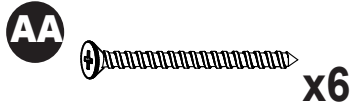
- Coloque una espiga corta en cada agujero.

# STEP 6

## ÉTAPE 6

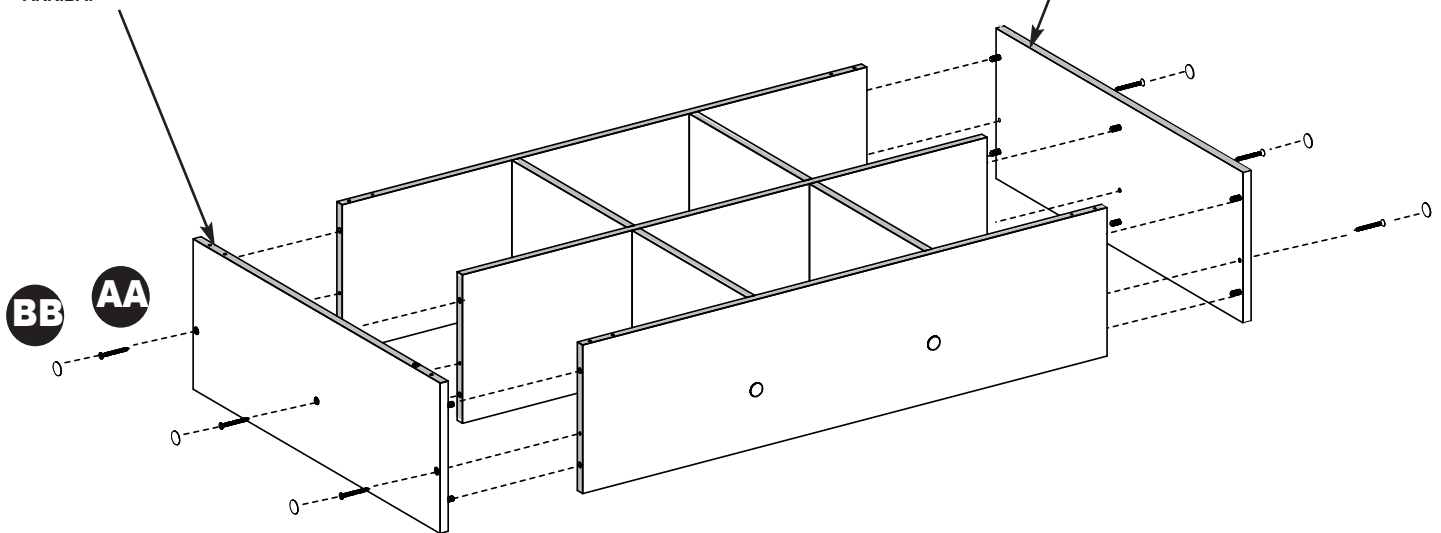
### PASO 6

**Attach side panels with screws. Press on screw covers.**  
**Fixer les panneaux latéraux à l'aide de vis. Pousser les capuchons de vis en place.**  
**Fije los paneles laterales con tornillos. Coloque los capuchones y presiónelos.**



UNFINISHED EDGE UP!  
 BORDURE BRUTE VERS LE HAUT!  
 EL BORDE SIN TERMINAR VAN HACIA ARRIBA!

UNFINISHED EDGE UP!  
 BORDURE BRUTE VERS LE HAUT!  
 EL BORDE SIN TERMINAR VAN HACIA ARRIBA!



- Unfinished surfaces are shaded in gray.
- Les surfaces brutes sont colorées en gris.
- Las superficies sin acabar están sombreadas de color gris.

**NOTE:**

- Arrange each side panel so **unfinished** edge is up. Align dowels in side panel with holes in center panels and top/bottom panels.
- Push each side panel into place. Secure each side panel with three screws. Press a screw cover onto each screw head.

**REMARQUE :**

- Disposer chaque panneau latéral de manière à ce que la **bordure brute** soit orientée vers le haut. Aligner les goujons du panneau latéral avec les trous des panneaux centraux et supérieur/inférieur.
- Pousser chaque panneau latéral en place. Fixer chaque panneau latéral à l'aide de trois vis. Pousser un capuchon sur chaque tête de vis.

**NOTA :**

- Acomode los paneles laterales, de manera que el **borde sin terminar** quede hacia arriba. Alinee las espigas del panel lateral con los agujeros de los paneles centrales y los paneles superiores/inferiores.
- Coloque los paneles laterales en su lugar presionándolos hacia abajo. Asegure cada panel lateral con tres tornillos. Presione un capuchón sobre la cabeza de cada tornillo.

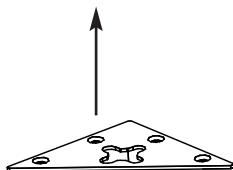
# STEP 7 ÉTAPE 7 PASO 7

OPTIONAL | OPTIONNELLE | OPCIONAL

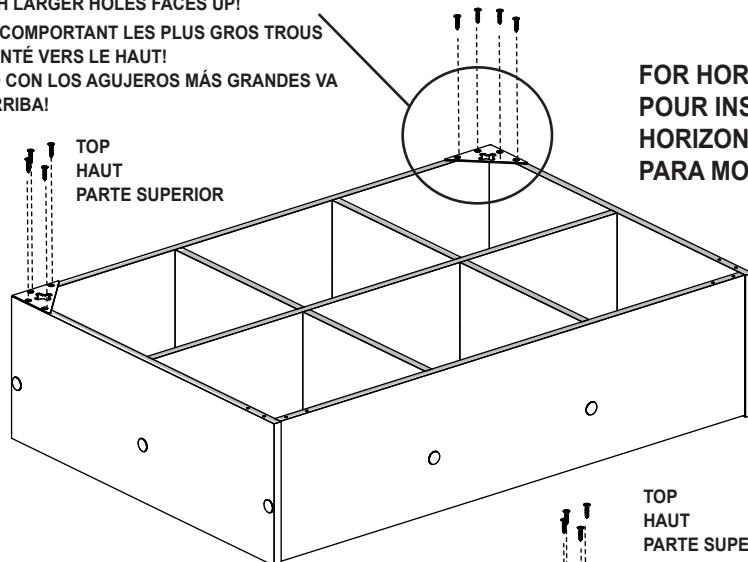
Attach corner brackets.  
Fixer les supports de coin.  
Fije los soportes angulares.



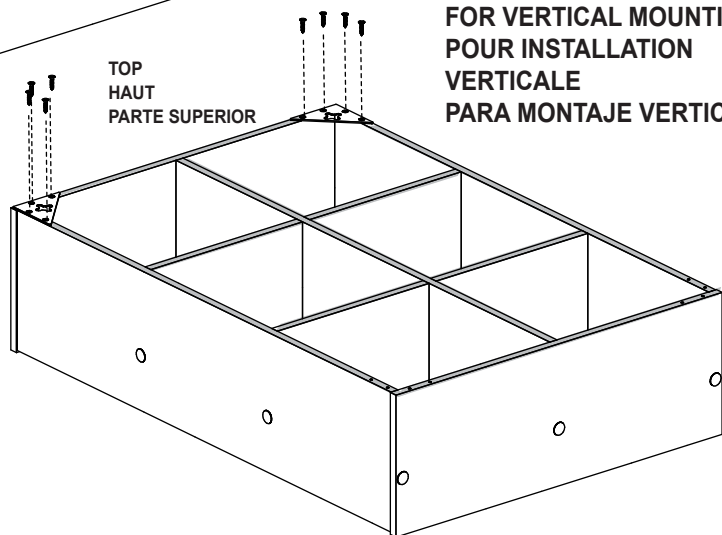
x8



SIDE WITH LARGER HOLES FACES UP!  
LE CÔTÉ COMPORTANT LES PLUS GROS TROUS  
EST ORIENTÉ VERS LE HAUT!  
¡EL LADO CON LOS AGUJEROS MÁS GRANDES VA  
HACIA ARRIBA!



FOR HORIZONTAL MOUNTING  
POUR INSTALLATION  
HORIZONTALE  
PARA MONTAJE HORIZONTAL



FOR VERTICAL MOUNTING  
POUR INSTALLATION  
VERTICALE  
PARA MONTAJE VERTICAL

- Unfinished surfaces are shaded in gray.
- Les surfaces brutes sont coorées en gris.
- Las superficies sin acabar están sombreadas de color gris.

## NOTE:

- Arrange corner bracket so larger holes face up! Note locations for horizontal and vertical mounting.
- Align holes in corner bracket with holes in **unfinished edges** of top and side panels. Secure each corner bracket to unit with 4 screws.

## REMARQUE :

- Disposer le support de coin de manière à ce que les plus gros trous soient orientés vers le haut! Remarquer l'emplacement pour une installation horizontale ou verticale.
- Aligner les trous du support de coin avec les trous des **bordures brutes** des panneaux supérieur et latéraux. Fixer chaque support de coin à l'aide de 4 vis.

## NOTA:

- Acomode el soporte angular, de manera que los agujeros más grandes miren hacia arriba. Observe las ubicaciones para el montaje horizontal y vertical.
- Alinee los agujeros del soporte angular con los agujeros de los **bordes sin terminar** de los paneles superiores y laterales. Asegure cada soporte angular a la unidad con 4 tornillos.

# STEP 8 ÉTAPE 8 PASO 8

OPTIONAL | OPTIONNELLE | OPCIONAL

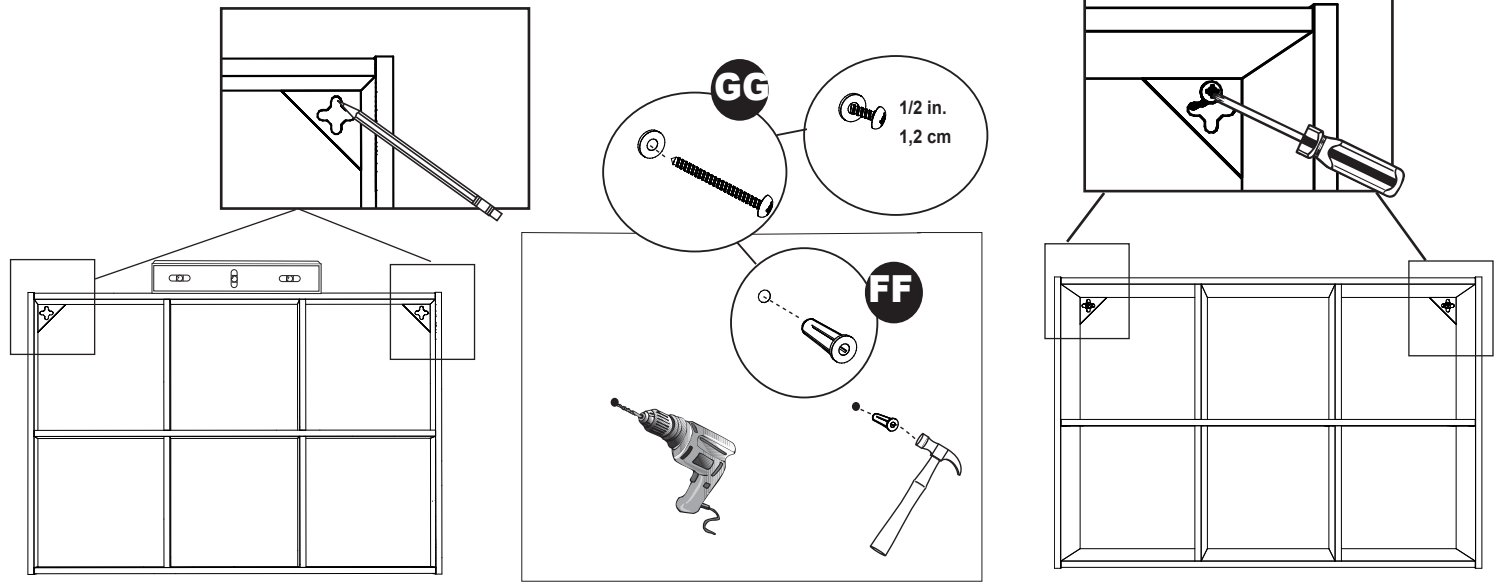
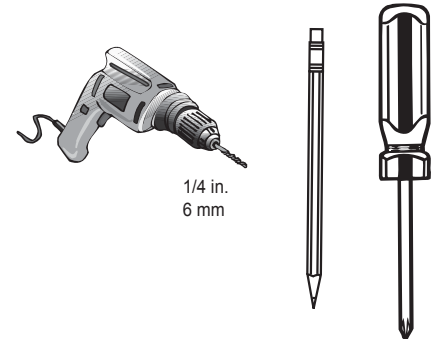
Attach unit to wall.  
Fixer le module au mur.  
Fije la unidad a la pared.



IMPORTANT: STUD MOUNT WHENEVER POSSIBLE! FOR STUD MOUNTING: THREAD SCREW DIRECTLY INTO STUD. FOR CONCRETE MOUNTING: CONTACT HARDWARE STORE FOR APPROPRIATE WALL MOUNTING HARDWARE.

IMPORTANT : INSTALLER SUR UN MONTANT DE CHARPENTE SI POSSIBLE! NSTALLATION SUR MONTANT DE CHARPENTE : INSÉRER LA VIS DIRECTEMENT DANS LE MONTANT. INSTALLATION SUR BÉTON : SE RENSEIGNER AUPRÈS D'UN QUINCAILLER POUR SE PROCURER LE BON SYSTÈME D'ANCRAGE MURAL.

PARA REALIZAR EL MONTAJE SOBRE PERNOS: ENROSQUE EL TORNILLO DIRECTAMENTE EN EL PERNO. PARA REALIZAR EL MONTAJE EN PAREDES DE CONCRETO: COMUNÍQUESE CON LA FERRETERÍA PARA OBTENER INFORMACIÓN SOBRE LOS HERRAJES PARA MONTAJE EN PAREDES.



**NOTE:**

- Hold unit against wall at desired location. Use a level to be sure unit is straight.
- Use a pencil to mark the **top** of the bracket keyhole as shown. Request help, if necessary, to hold the unit in place.
- Set unit aside. Use a 1/4 in. drill bit to drill a hole at each marked location. Push anchors into drilled holes.
- Thread screw into anchor. **DO NOT FULLY TIGHTEN SCREW!**
- Place each bracket over screw heads. Tighten screws.

**REMARQUE :**

- Maintenir le module contre le mur, à l'endroit désiré. S'assurer que le module est bien droit à l'aide d'un niveau.
- Marquer le **sommet** du trou de serrure du support à l'aide d'un crayon, tel qu'illustré. Demander de l'aide, si nécessaire, pour maintenir le module en place.
- Mettre le module de côté. Percer un trou de guidage à l'aide d'une mèche de 6 mm à chaque emplacement indiqué. Insérer les douilles d'ancrage dans les trous percés.
- Visser la vis dans la douille d'ancrage. **NE PAS SERRER COMPLÈTEMENT LA VIS!**
- Placer chaque support par-dessus la tête de vis. Serrer les vis.

**NOTA:**

- Sostenga la unidad contra la pared en la ubicación deseada. Utilice un nivel para asegurarse de que la unidad esté derecha.
- Utilice un lápiz para marcar la parte superior del agujero, según se muestra. En caso de que sea necesario, solicite ayuda para sostener la unidad en su lugar.
- Aparte la unidad. Utilice una broca de 0,63 cm para taladrar un agujero en cada ubicación marcada. Coloque tarugos en los agujeros taladrados.
- Enrosque el tornillo en el tarugo. **NO AJUSTE COMPLETAMENTE EL TORNILLO!**
- Coloque los soportes sobre las cabezas de los tornillos. Ajuste los tornillos.