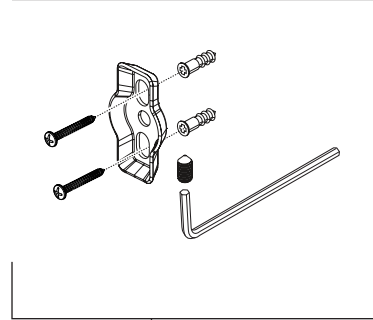


RP100079
For finish PC, CZ, SS, RB OR
Supplier identification marked with "RN" *
 Mounting Anchor (4),
 Mounting Screw (4),
 Mounting Bracket (2),
 Set Screw (2) & Hex wrench (1)

Para acabado PC, CZ, SS, RB OR
Identificación del proveedor marcada con "RN" *
 Anclaje de montaje (4),
 Tornillo de montaje (4),
 Soporte de montaje (2),
 Tornillo de fijación (2) y
 llave hexagonal (1)

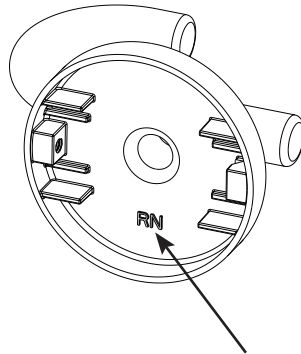
Pour la finition PC, CZ, SS, RB OR
Identification du fournisseur marquée par "RN" *
 Ancrage de montage (4),
 Vis de montage (4),
 Support de montage (2),
 Vis de réglage (2) et
 clé hexagonale (1)



RP100077
For finish BL only
 Mounting Anchor (2),
 Mounting Screw (2),
 Mounting Bracket (1),
 Set Screw (1) & Hex wrench (1)

Solo para acabado BL
 Anclaje de montaje (2),
 Tornillo de montaje (2),
 Soporte de montaje (1),
 Tornillo de fijación (1) y
 llave hexagonal (1)

Pour la finition BL uniquement
 Ancrage de montage (2),
 Vis de montage (2),
 Support de montage (1),
 Vis de réglage (1) et
 clé hexagonale (1)



* The identification is found on the bottom of the base
 * La identificación se encuentra en la parte inferior de la base
 * L'identification se trouve sur la partie inférieure de la base