

ASSEMBLY INSTRUCTION

SKU CODE: (N709P372503-N709P372504)

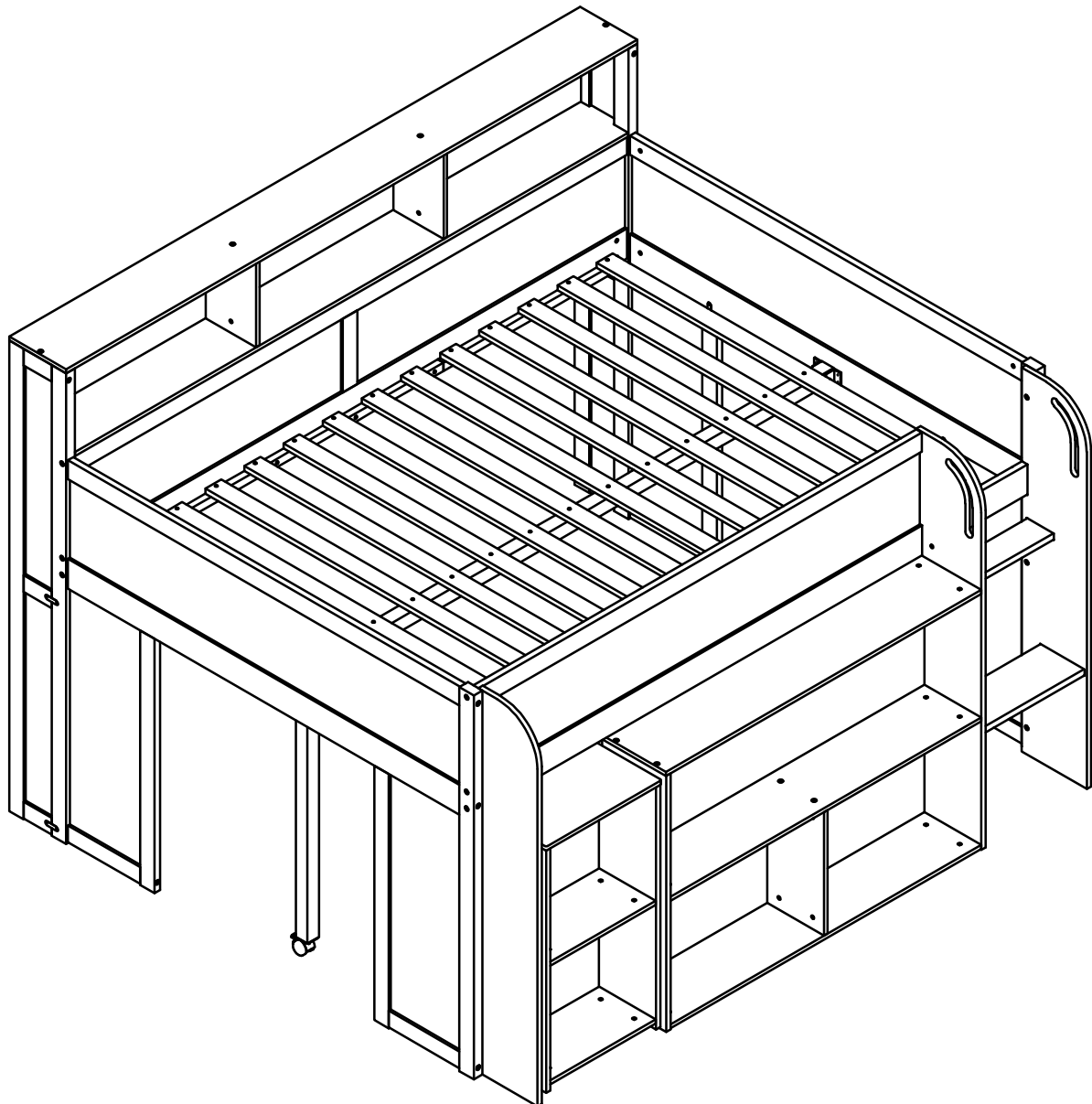
Warning: You must read this before continuing

INSTRUCTIONS DE MONTAGE

SKU NUMBER: (N709P372503-N709P372504)

Attention: Vous devez lire ceci avant de continuer

This set is included 2 boxes if don't receive full 2 boxes please contact our customer service team
Ce set est livré en 2 boîtes. Si vous ne recevez pas un jeu complet de 2 boîtes, veuillez contacter notre service clientèle.



! SAFETY WARNINGS !

1. This bed is designed for use only mattress (es) meeting the following specifications on the upper bunk, and

Upper bed			
Bed Type	Length	Width	Thickness
Full Standard	74" - 75"	53 1/2"	6" max

2. Replacement parts, including additional guardrails, maybe obtained from any of our (GIGACLOUD TECHNOLOGY (USA) INC.4388 SHIRLEY AVENUE EL MONTE, CA 91731) dealers
3. Follow the information on the warnings appearing on the upper bunk bed end structure and on the carton. Do not remove warning label from bed
4. Always use the recommended size mattresses or mattress supports, or both, to help prevent the likelihood of entrapment or falls.
5. Surface of mattress must be at least 5" (127mm) below the upper edge of guardrails
6. Do not allow children under 6 years of age to use the upper bunk.
7. Periodically check and ensure that the guardrail, ladder, and other components are in their proper position, free from damage, and that all connectors are tight.
8. Do not allow horseplay on or under the bed and prohibit jumping on the bed.
9. Always use the ladder for entering and leaving the upper bunk
10. Do not use substitute part. Contact the manufacture or dealer for replacement part
11. Use of a night light may provide added safety precaution for a child using the upper bunk..
12. Always use guardrails on both long sides of the upper bunk. If the bunk bed will be placed next to the wall, the guardrail that runs the full length of the bed should be placed against the wall to prevent entrapment between the bed and wall.
13. The use of water or sleep flotation mattresses is prohibited
14. **STRANGULATION HAZARD** - Never attach or hang items to any part of the bunk bed that are not designed for use with the bed; for example, but not limited to, hook, belts and jump ropes
15. Keep these instruction for future reference
16. Prohibit more than one person on upper bunk
17. We recommend assembling your bunk bed on the shipping carton to protect your floor or carpet
18. Be certain all staples are out of the box before beginning assembly on the shipping carton.

! AVERTISSEMENTS DE SÉCURITÉ !

1. Ce lit est conçu pour utiliser uniquement des matelas répondant aux spécifications suivantes sur la couchette supérieure.

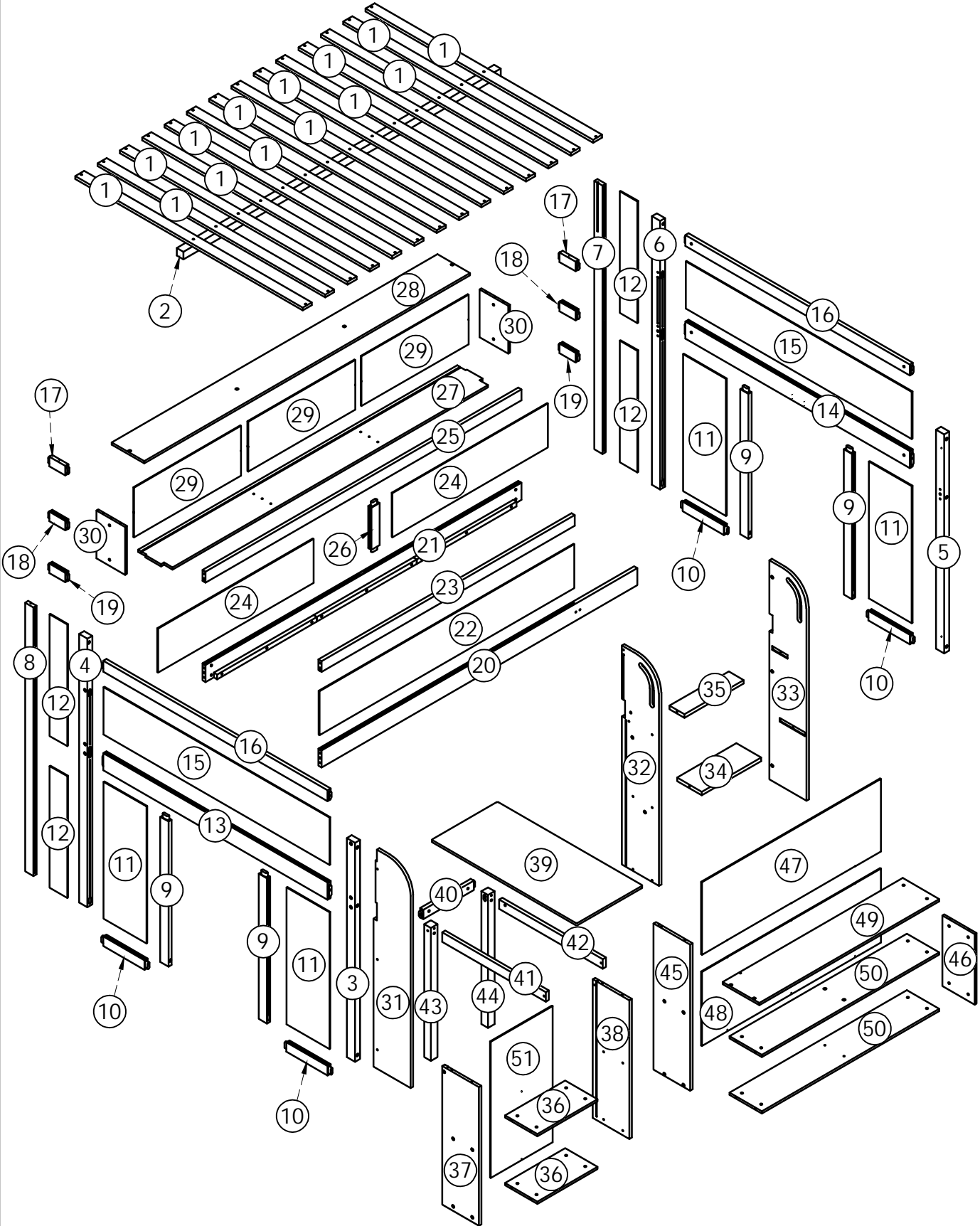
Lit superposé supérieur

Type de lit	Longueur	Largeur	Épaisseur
Double Standard	74" - 75"	53 1/2"	6" max

2. Les pièces de rechange, y compris les garde-corps supplémentaires, peuvent être obtenues auprès de l'un de nos revendeurs (GIGACLOUD TECHNOLOGY (USA) INC.4388 SHIRLEY AVENUE EL MONTE, CA 91731).
3. Suivez les informations sur les avertissements apparaissant sur la structure d'extrémité supérieure du lit superposé et sur le carton. Ne retirez pas l'étiquette d'avertissement du lit
4. Utilisez toujours des matelas ou des supports de matelas de taille recommandée, ou les deux, pour éviter tout risque de coincement ou de chute.
5. La surface du matelas doit être à au moins 5 po (127 mm) sous le bord supérieur des garde-corps
6. Ne laissez pas les enfants de moins de 6 ans utiliser le lit supérieur.
7. Vérifiez et assurez-vous périodiquement que le garde-corps, l'échelle et les autres composants sont dans leur position correcte, exempts de dommages et que tous les connecteurs sont bien serrés.
8. Ne permettez pas les chahuts sur ou sous le lit et interdisez de sauter sur le lit.
9. Utilisez toujours l'échelle pour entrer et sortir du lit supérieur.
10. N'utilisez pas de pièce de rechange. Contactez le fabricant ou le revendeur pour une pièce de rechange
11. L'utilisation d'une veilleuse peut fournir une mesure de sécurité supplémentaire pour un enfant utilisant le lit supérieur.
12. Utilisez toujours des garde-corps sur les deux côtés longs du lit supérieur. Si le lit superposé doit être placé à côté du mur, le garde-corps qui s'étend sur toute la longueur du lit doit être placé contre le mur pour éviter tout coincement entre le lit et le mur.
13. L'utilisation de matelas flottants à eau ou de sommeil est interdite
14. **RISQUE D'ÉTRANGULATION** - N'attachez ou ne suspendez jamais d'objets à une partie du lit superposé qui ne sont pas conçus pour être utilisés avec le lit ; par exemple, mais sans s'y limiter, des crochets, des ceintures et des cordes à sauter
15. Conservez ces instructions pour référence future
16. Interdire plus d'une personne sur la couchette supérieure
17. Nous vous recommandons d'assembler votre lit superposé sur le carton d'expédition pour protéger votre sol ou votre tapis.
18. Assurez-vous que toutes les agrafes sont sorties de la boîte avant de commencer l'assemblage sur le carton d'expédition.

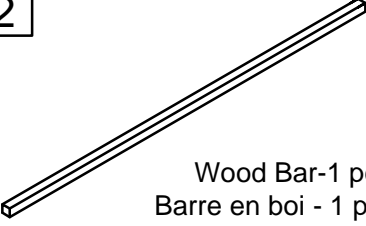







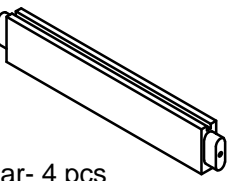
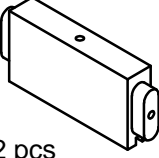
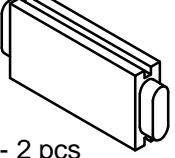
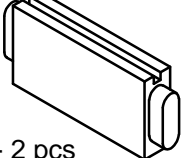
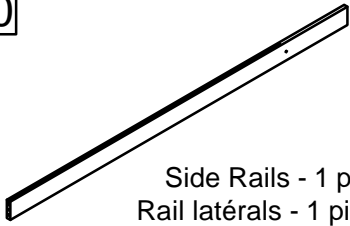
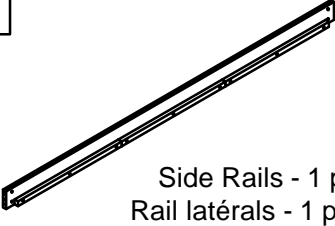
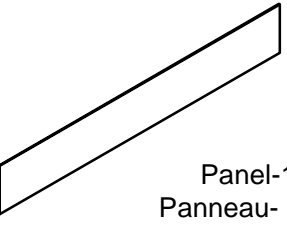
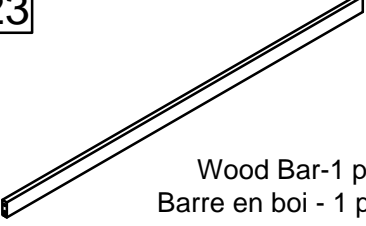
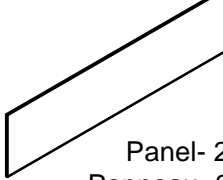
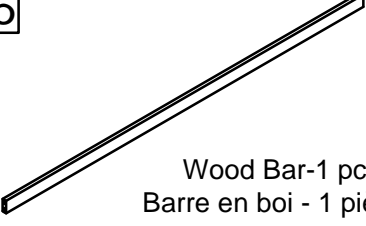

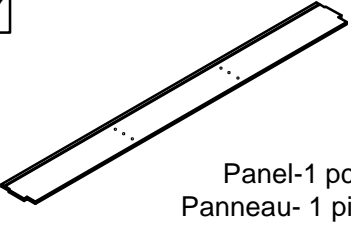
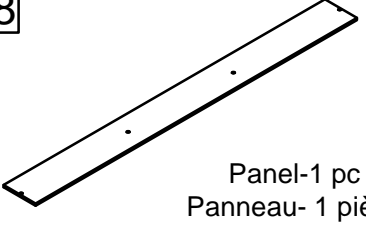
ASSEMBLY INSTRUCTION

INSTRUCTIONS DE MONTAGE



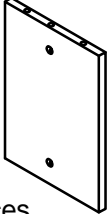



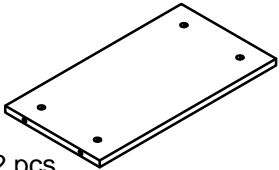

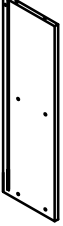
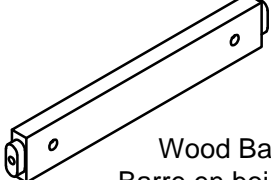
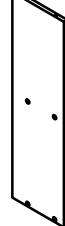

Part List (Box 1 - N709P372503)

Liste des pièces (Box 1 - N709P372503)

<p>2</p>  <p>Wood Bar-1 pc Barre en boi - 1 pièce</p>	<p>3</p>  <p>Leg-1 pc Jambe-1 pièce</p>	<p>4</p>  <p>Leg-1 pc Jambe-1 pièce</p>
<p>5</p>  <p>Leg-1 pc Jambe-1 pièce</p>	<p>6</p>  <p>Leg-1 pc Jambe-1 pièce</p>	<p>7</p>  <p>Wood Bar-1 pc Barre en boi - 1 pièce</p>
<p>8</p>  <p>Wood Bar-1 pc Barre en boi - 1 pièce</p>	<p>9</p>  <p>Wood Bar- 4 pcs Barre en boi - 4 pièces</p>	<p>10</p>  <p>Wood Bar- 4 pcs Barre en boi - 4 pièces</p>
<p>17</p>  <p>Wood Bar- 2 pcs Barre en boi - 2 pièces</p>	<p>18</p>  <p>Wood Bar- 2 pcs Barre en boi - 2 pièces</p>	<p>19</p>  <p>Wood Bar- 2 pcs Barre en boi - 2 pièces</p>
<p>20</p>  <p>Side Rails - 1 pc Rail latéraux - 1 pièce</p>	<p>21</p>  <p>Side Rails - 1 pc Rail latéraux - 1 pièce</p>	<p>22</p>  <p>Panel-1 pc Panneau- 1 pièce</p>
<p>23</p>  <p>Wood Bar-1 pc Barre en boi - 1 pièce</p>	<p>24</p>  <p>Panel- 2 pcs Panneau- 2 pièces</p>	<p>25</p>  <p>Wood Bar-1 pc Barre en boi - 1 pièce</p>
<p>26</p>  <p>Wood Bar-1 pc Barre en boi - 1 pièce</p>	<p>27</p>  <p>Panel-1 pc Panneau- 1 pièce</p>	<p>28</p>  <p>Panel-1 pc Panneau- 1 pièce</p>

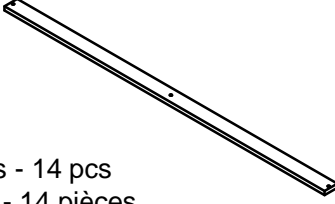
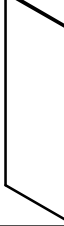



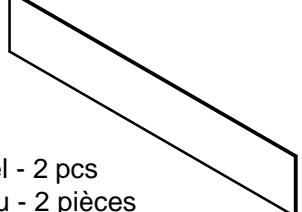

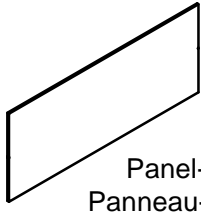
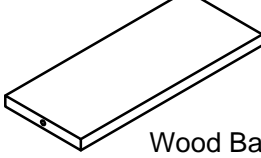
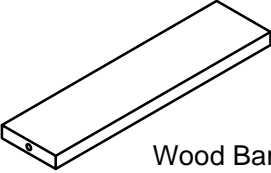
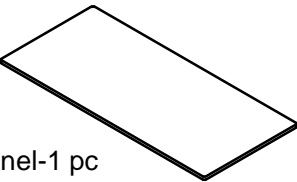




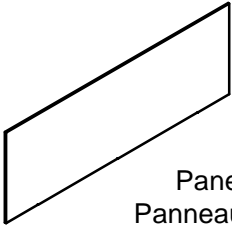
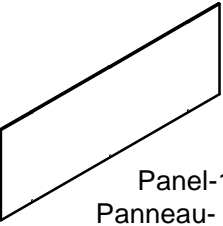
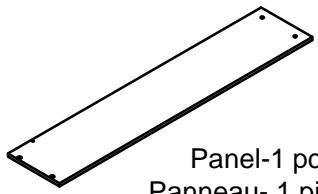
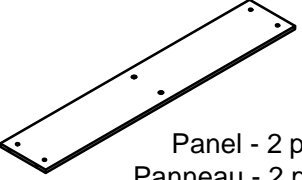
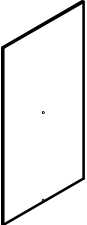
Part List (Box 1 - N709P372503)

Liste des pièces (Box 1 - N709P372503)

<p>30</p>  <p>Panel- 2 pcs Panneau- 2 pièces</p>	<p>31</p>  <p>Panel-1 pc Panneau- 1 pièce</p>	<p>32</p>  <p>Panel-1 pc Panneau- 1 pièce</p>
<p>33</p>  <p>Panel-1 pc Panneau- 1 pièce</p>	<p>36</p>  <p>Panel- 2 pcs Panneau- 2 pièces</p>	<p>37</p>  <p>Panel-1 pc Panneau- 1 pièce</p>
<p>38</p>  <p>Panel-1 pc Panneau- 1 pièce</p>	<p>40</p>  <p>Wood Bar-1 pc Barre en boi - 1 pièce</p>	<p>45</p>  <p>Panel-1 pc Panneau- 1 pièce</p>
<p>46</p>  <p>Panel-1 pc Panneau- 1 pièce</p>		

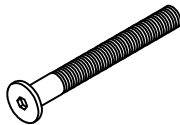
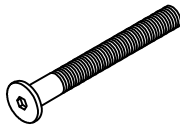
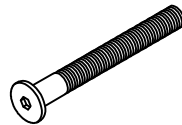

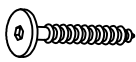

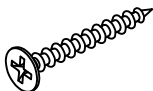


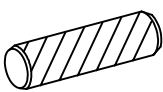

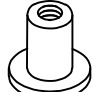
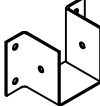
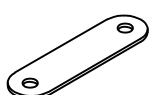
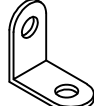
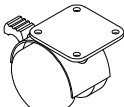
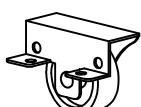
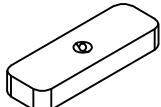
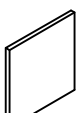

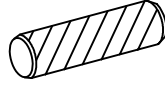
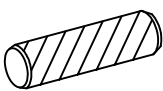

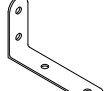
Part List & Hardware List (Box 2 - N709P372504)

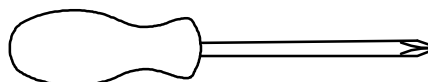
Liste des pièces et liste du matériel (Box 2 - N709P372504)

<p>1</p>  <p>Slats - 14 pcs Lattes - 14 pièces</p>	<p>11</p>  <p>Panel - 4 pcs Panneau - 4 pièces</p>	<p>12</p>  <p>Panel - 4 pcs Panneau - 4 pièces</p>
<p>13</p>  <p>Wood Bar-1 pc Barre en bois - 1 pièce</p>	<p>14</p>  <p>Wood Bar-1 pc Barre en bois - 1 pièce</p>	<p>15</p>  <p>Panel - 2 pcs Panneau - 2 pièces</p>
<p>16</p>  <p>Wood Bar-2 pcs Barre en bois - 2 pièces</p>	<p>29</p>  <p>Panel-3 pcs Panneau-3 pièces</p>	<p>34</p>  <p>Wood Bar-1 pc Barre en bois - 1 pièce</p>
<p>35</p>  <p>Wood Bar-1 pc Barre en bois - 1 pièce</p>	<p>39</p>  <p>Panel-1 pc Panneau- 1 pièce</p>	<p>41</p>  <p>Wood Bar-1 pc Barre en bois - 1 pièce</p>
<p>42</p>  <p>Wood Bar-1 pc Barre en bois - 1 pièce</p>	<p>43</p>  <p>Wood Bar-1 pc Barre en bois - 1 pièce</p>	<p>44</p>  <p>Wood Bar-1 pc Barre en bois - 1 pièce</p>
<p>47</p>  <p>Panel-1 pc Panneau- 1 pièce</p>	<p>48</p>  <p>Panel-1 pc Panneau- 1 pièce</p>	<p>49</p>  <p>Panel-1 pc Panneau- 1 pièce</p>
<p>50</p>  <p>Panel - 2 pcs Panneau - 2 pièces</p>	<p>51</p>  <p>Panel-1 pc Panneau- 1 pièce</p>	

Hardware List (BOX 2 - N709P372504)

Liste du matériel (BOX 2 - N709P372504)


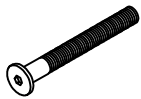

<p>A</p>  <p>Bolt Ø6 x 90 mm- 12 pcs Boulon Ø6 x 90 mm- 12 pièces</p>	<p>B</p>  <p>Bolt Ø6 x 70 mm- 11 pcs Boulon Ø6 x 70 mm- 11 pièces</p>	<p>C</p>  <p>Bolt Ø6 x 55 mm - 32 pcs Boulon Ø6 x 55 mm - 32 pièces</p>
<p>D</p>  <p>Bolt Ø6 x 25 mm - 4 pcs Boulon Ø6 x 25 mm - 4 pièces</p>	<p>E</p>  <p>Screws Ø6 x 60mm - 16 pcs Vis Ø6 x 60mm- 16 pièces</p>	<p>F</p>  <p>Screws Ø6 x 35mm - 9 pcs Vis Ø6 x 35mm - 9 pièces</p>
<p>G</p>  <p>Wood Screws M4 x 30mm - 42 pcs Les vis à bois M4 x 30mm - 42 pièces</p>	<p>H</p>  <p>Wood Screws M4 x 15mm - 48 pcs Les vis à bois M4 x 15mm - 48 pièces</p>	<p>K</p>  <p>Wood Screws M3 x 12mm - 36 pcs Les vis à bois M3 x 12mm - 36 pièces</p>
<p>L</p>  <p>Wood dowel Ø10 x 40mm - 10 pcs Cheville en bois Ø10 x 40mm - 10 pièces</p>	<p>M</p>  <p>Ø6 x 13 mm - 55 pcs Ø6 x 13 mm - 55 pièces</p>	<p>N</p>  <p>Ø6 x 15 mm - 2 pcs Ø6 x 15 mm - 2 pièces</p>
<p>P</p>  <p>Angle Metal 2pcs Angle métallique -2 pièces</p>	<p>Q</p>  <p>Metal type - 10 pcs type de métal - 10 pièces</p>	<p>R</p>  <p>Steel Bracks - 10 pcs Supports en acier - 10 pièces</p>
<p>S</p>  <p>Wheel - 2 pcs Roue - 2 pièces</p>	<p>T</p>  <p>Wheel - 2 pcs Roue - 2 pièces</p>	<p>V</p>  <p>Led Light -1 pc Lumière LED-1 pièce</p>
<p>O</p>  <p>Magnet leaf - 2 pcs Feuille magnétique - 2 pièces</p>	<p>U</p>  <p>Charging Cord - 1 pc Cordon de chargement - 1 pièce</p>	<p>I</p>  <p>Wood dowel Ø6 x 25mm - 8 pcs Cheville en bois Ø6 x 25mm - 8 pièces</p>
<p>X</p>  <p>Wood dowel Ø8 x 30mm - 4 pcs Cheville en bois Ø8 x 30mm - 4 pièces</p>	<p>Z</p>  <p>Allen Key- 1 pc Clé Allen- 1 pièce</p>	<p>J</p>  <p>Steel Bracks - 2 pcs Supports en acier - 2 pièces</p>

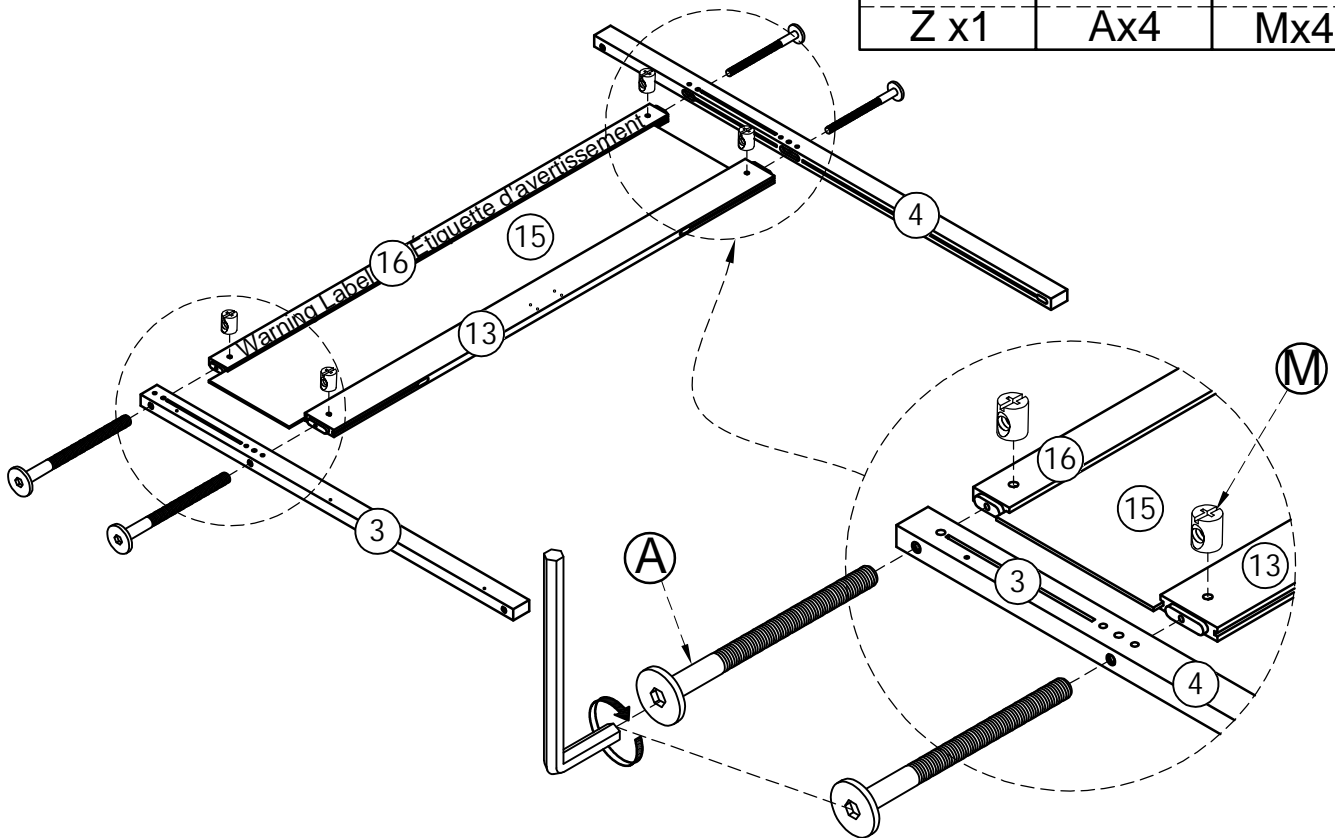


Assembly Tools Required (Not Included)
Outils d'assemblage requis (non inclus)

STEP 1-1:

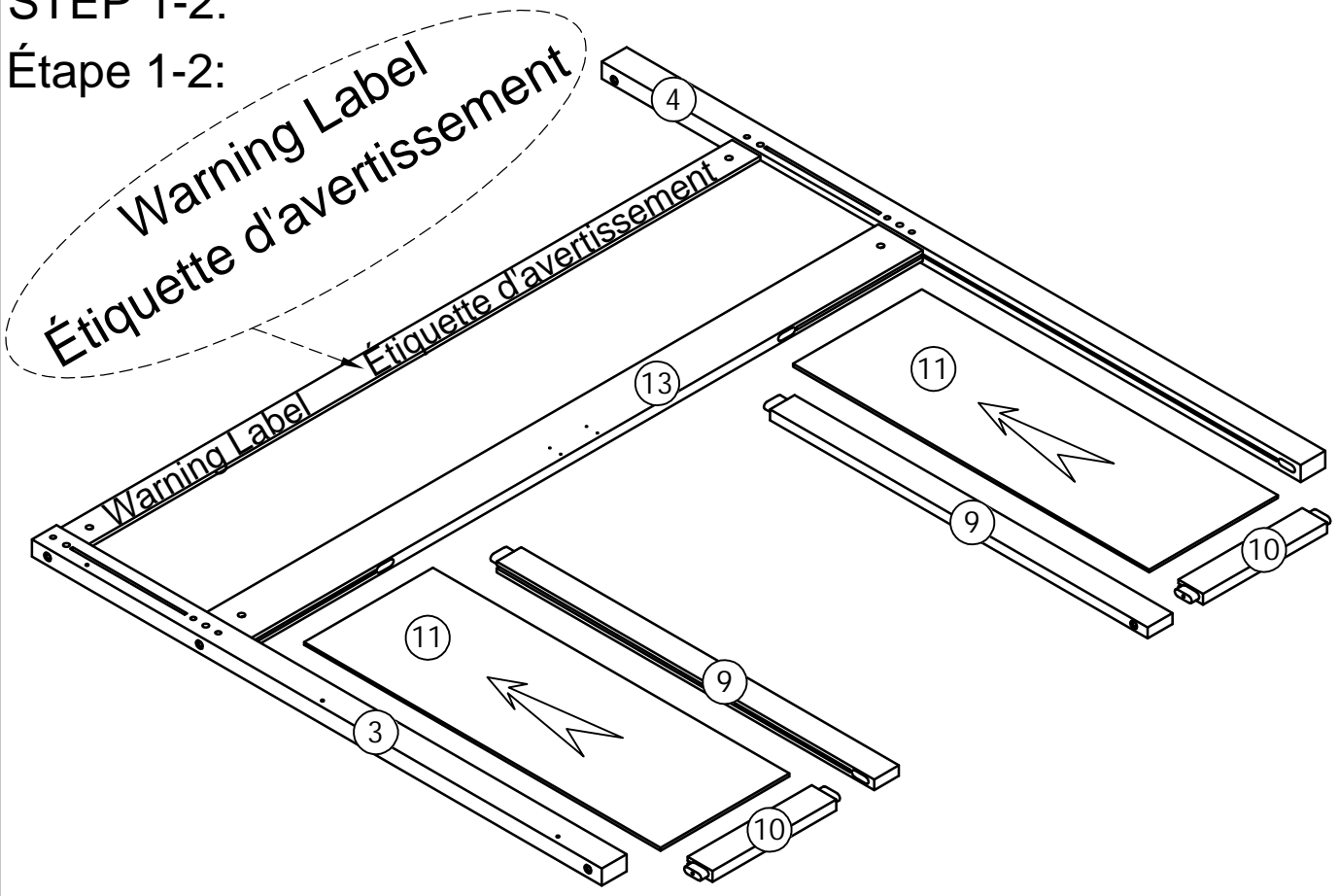
Étape 1-1:

	$\text{Ø}6 \times 90 \text{mm}$ 	$\text{Ø}6 \times 13 \text{mm}$ 
Z x1	A x4	M x4



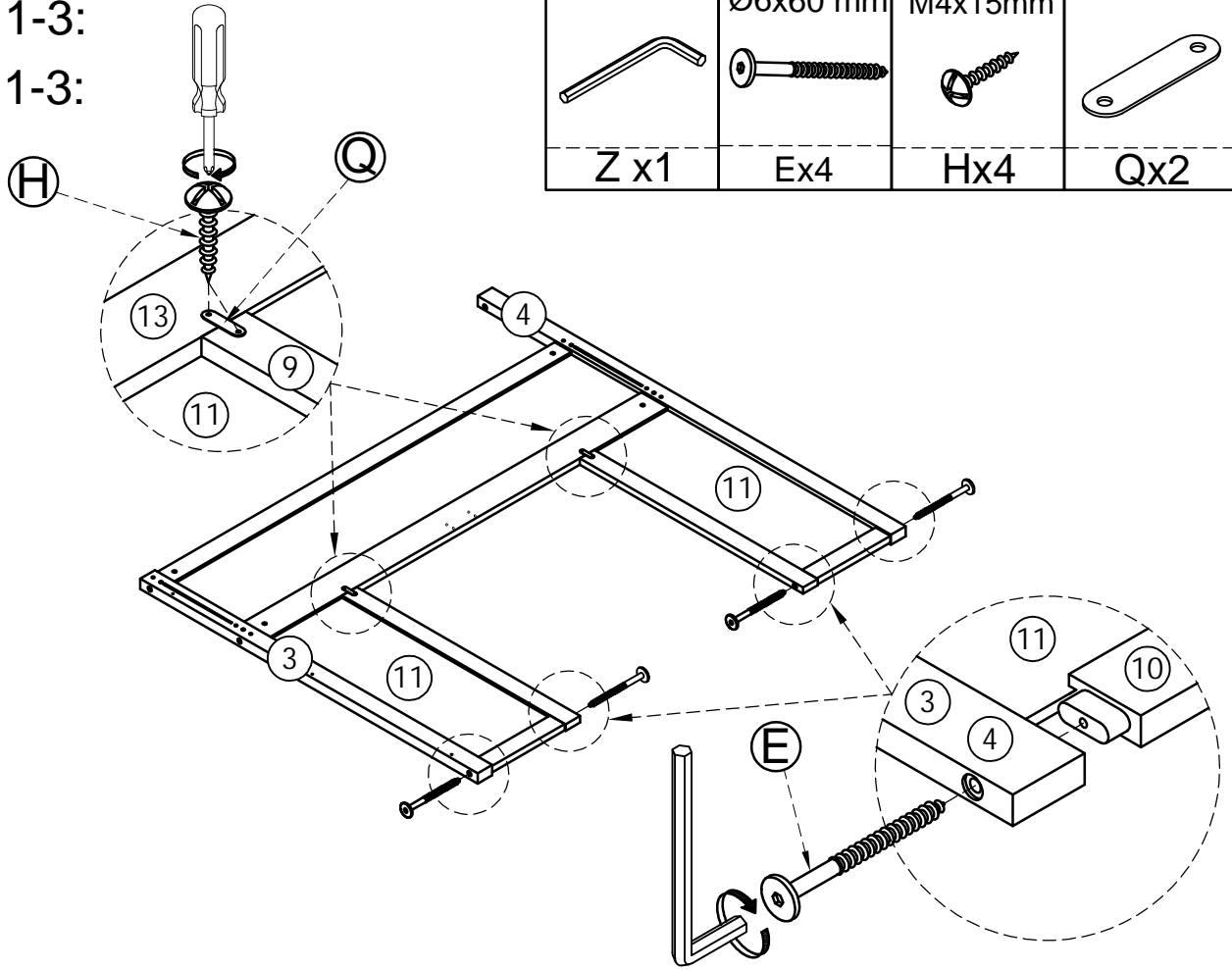
STEP 1-2:

Étape 1-2:



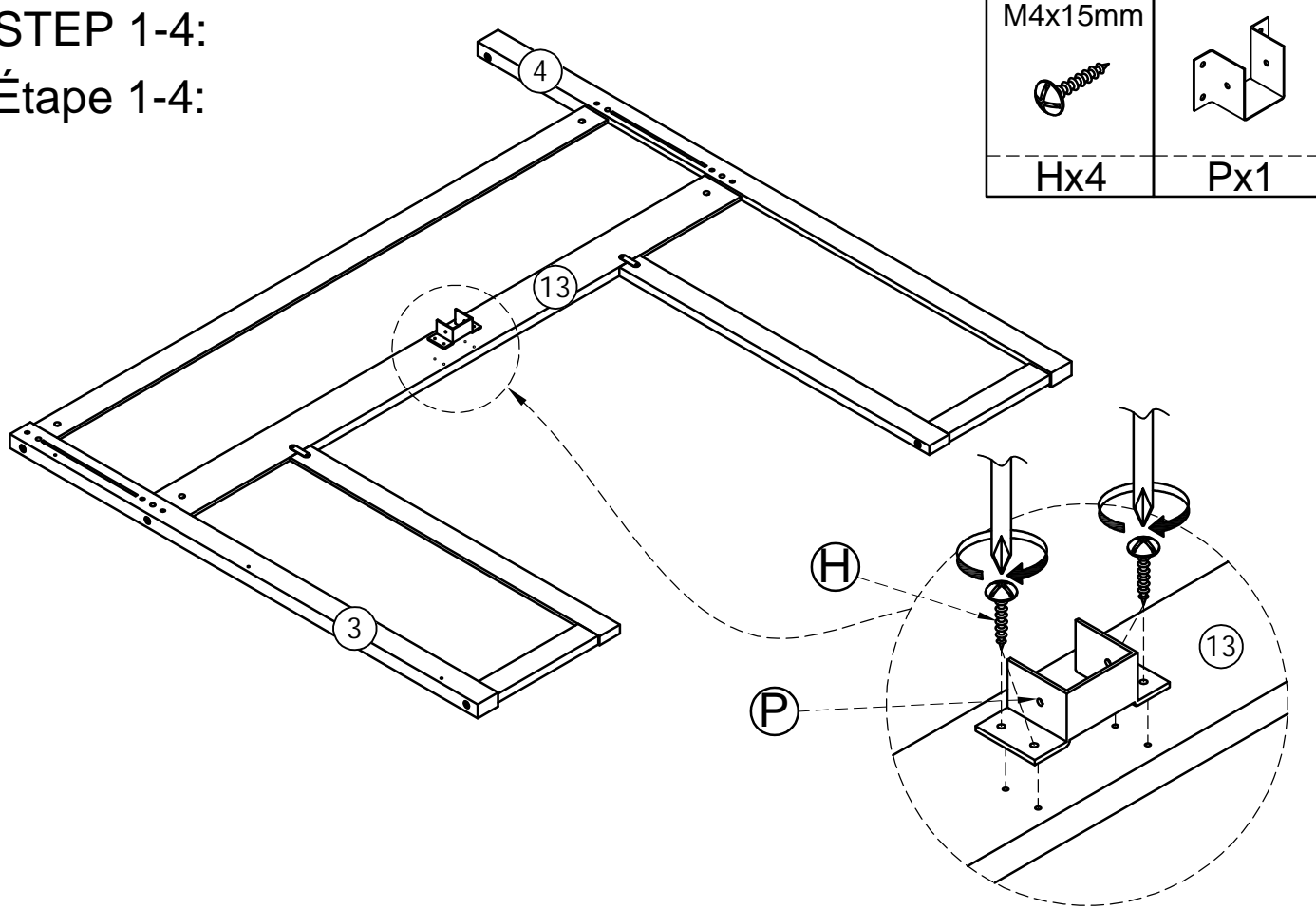
STEP 1-3:

Étape 1-3:



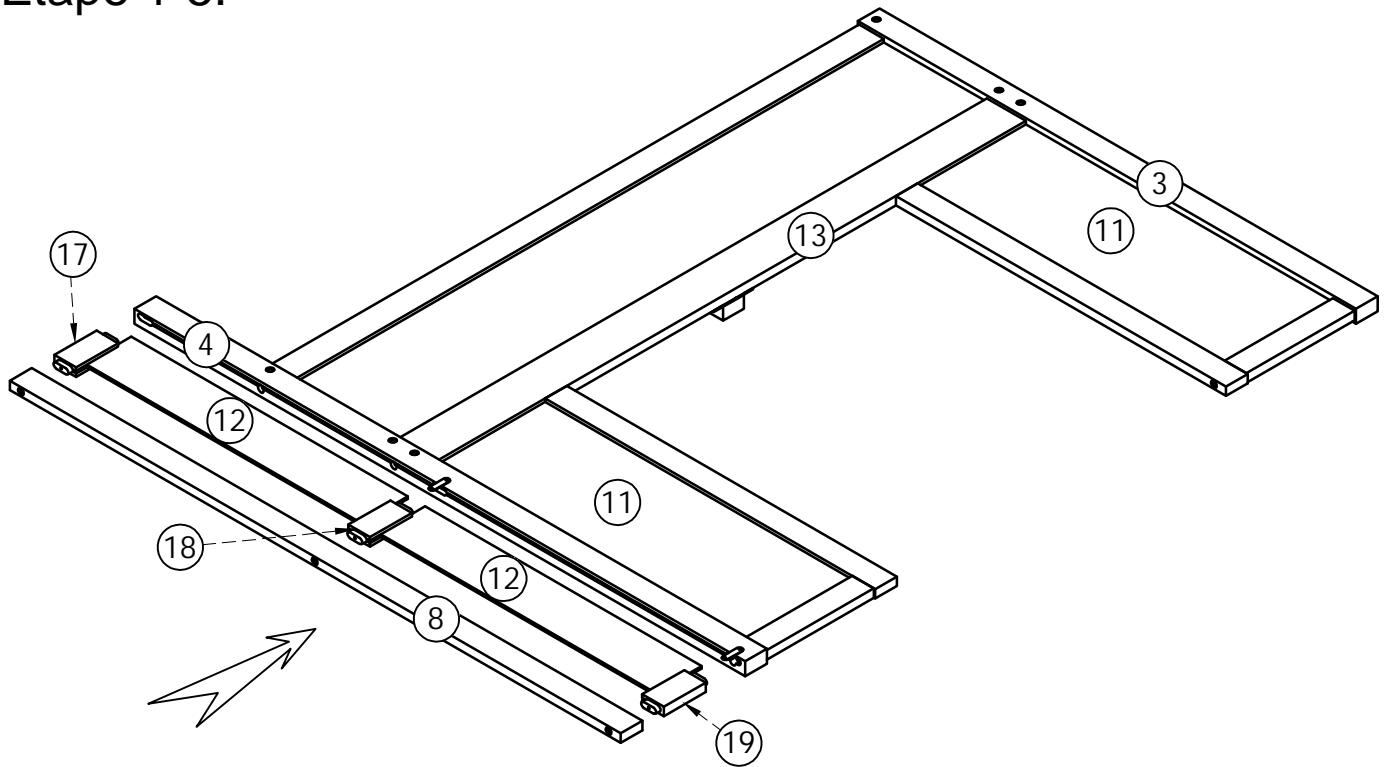
STEP 1-4:

Étape 1-4:



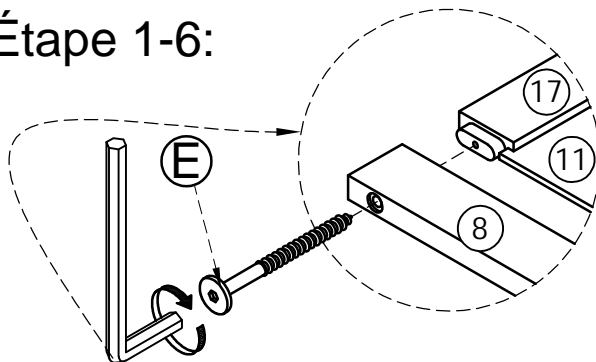
STEP 1-5:


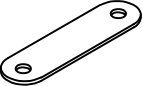
Étape 1-5:

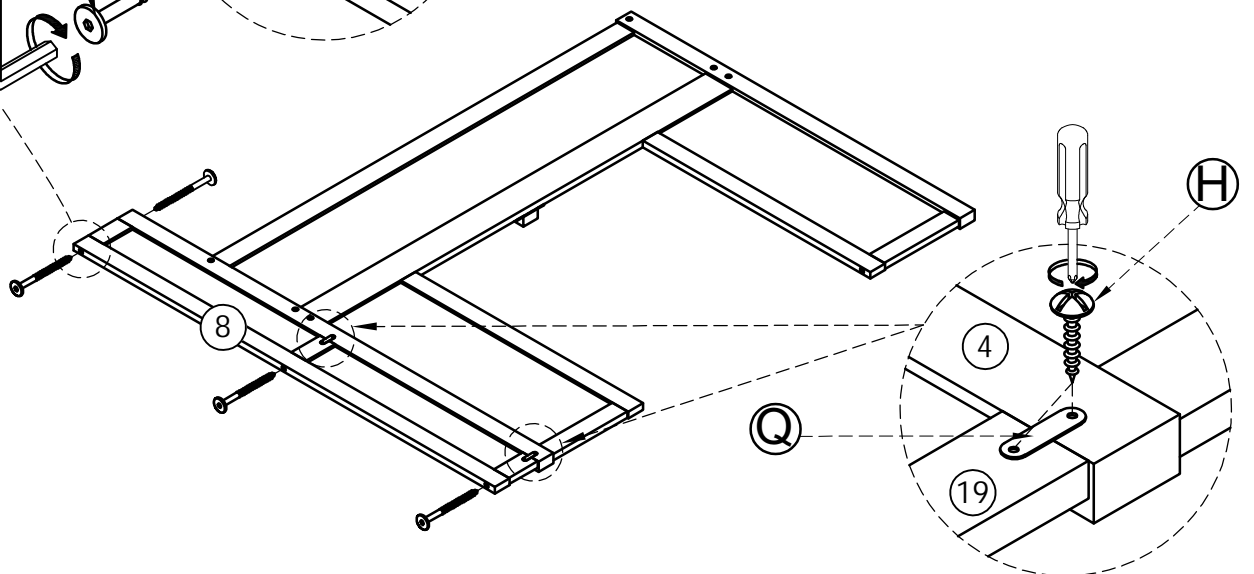


STEP 1-6:

Étape 1-6:




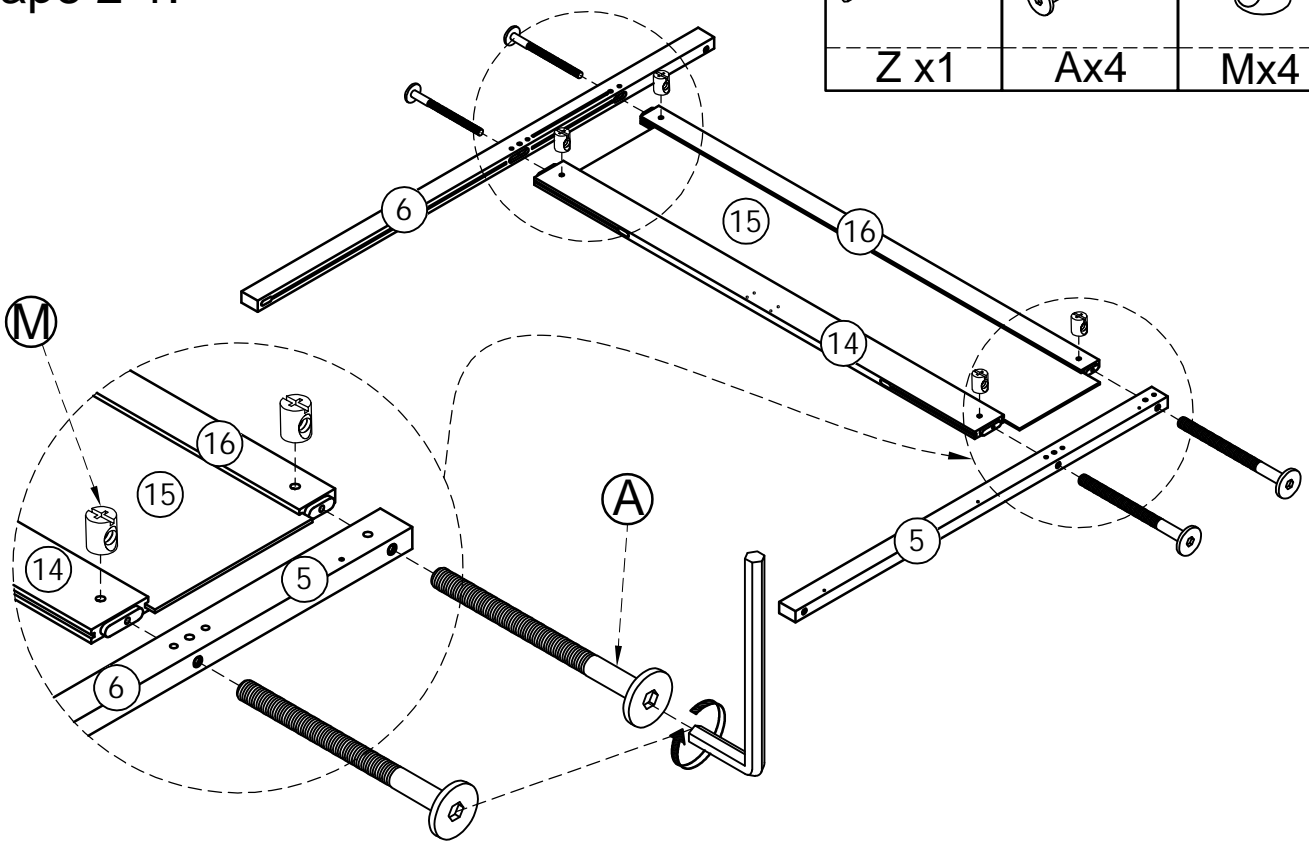
	$\text{Ø}6 \times 60 \text{ mm}$	M4x15mm	
Z x1	Ex4	Hx4	Qx2



STEP 2-1:

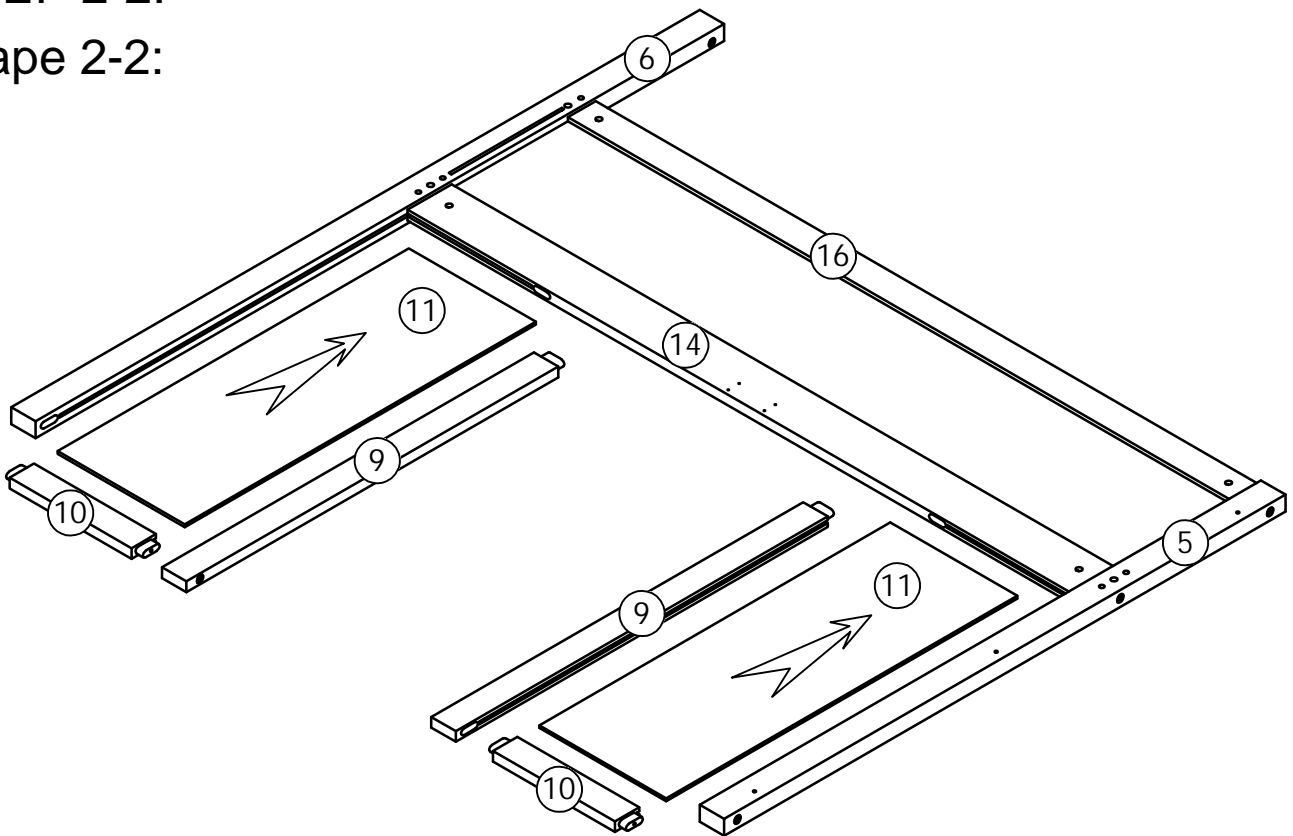
Étape 2-1:

	Ø6x90mm	Ø6x13mm
Z x1	Ax4	Mx4




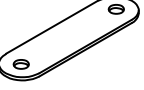
STEP 2-2:

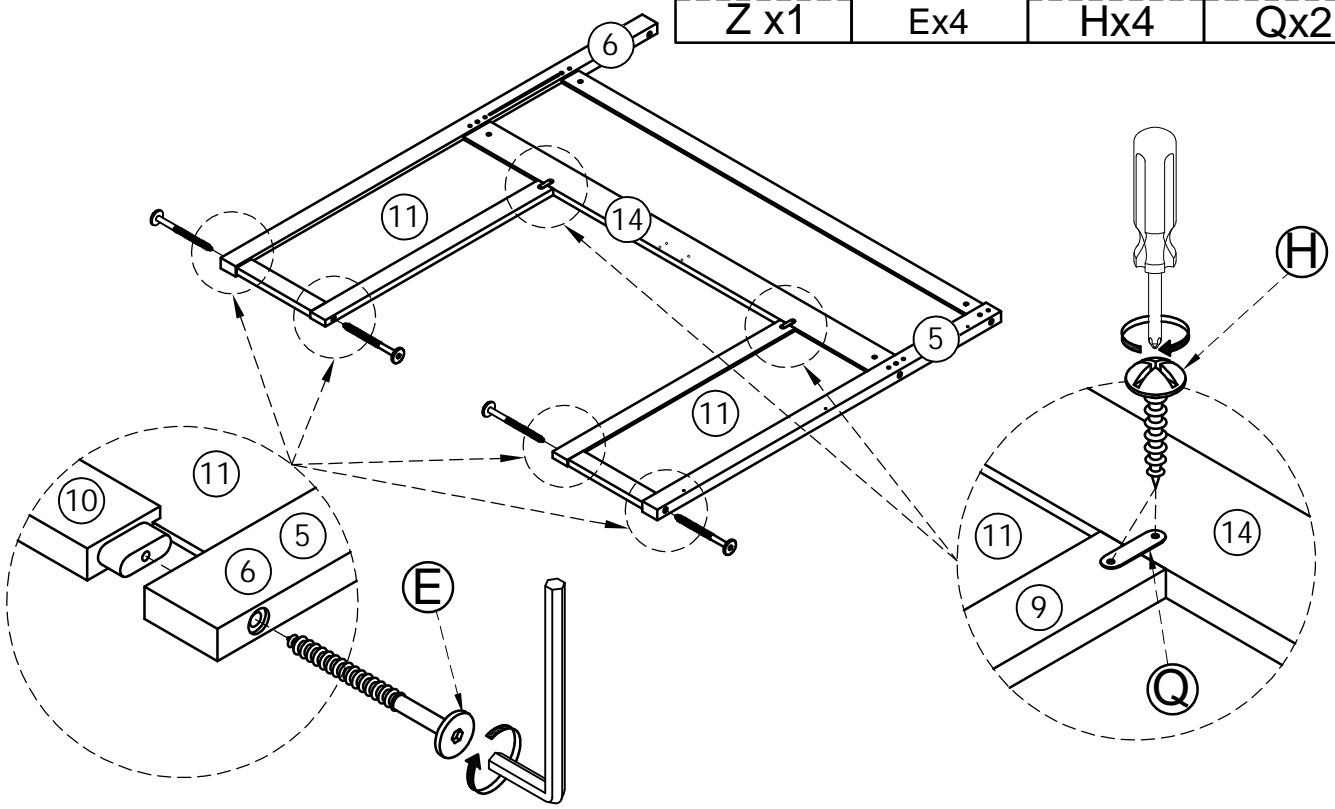
Étape 2-2:



STEP 2-3:

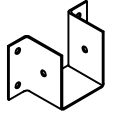
Étape 2-3:

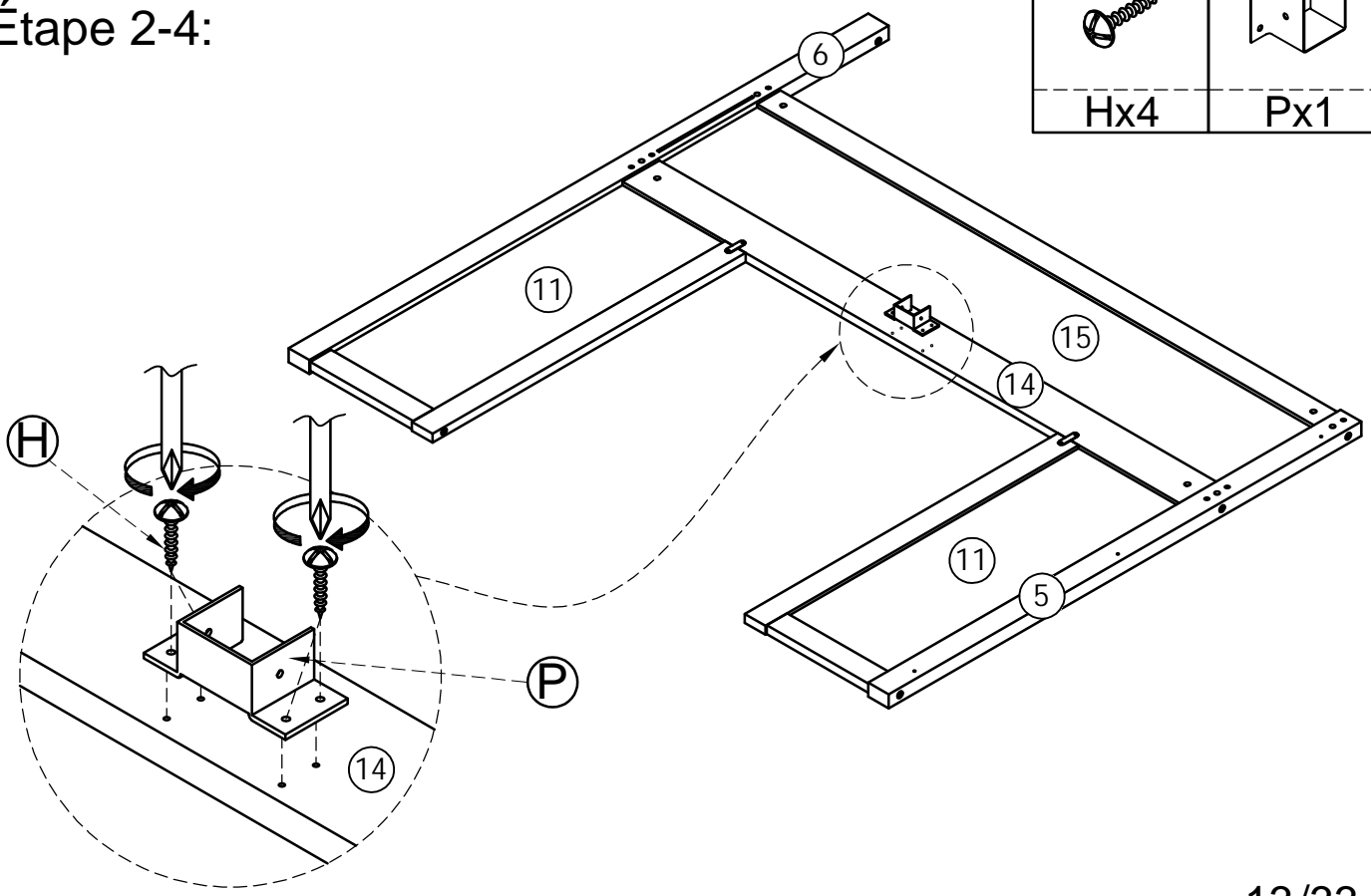
	Ø6x60 mm	M4x15mm	
Z x1	Ex4	Hx4	Qx2



STEP 2-4:

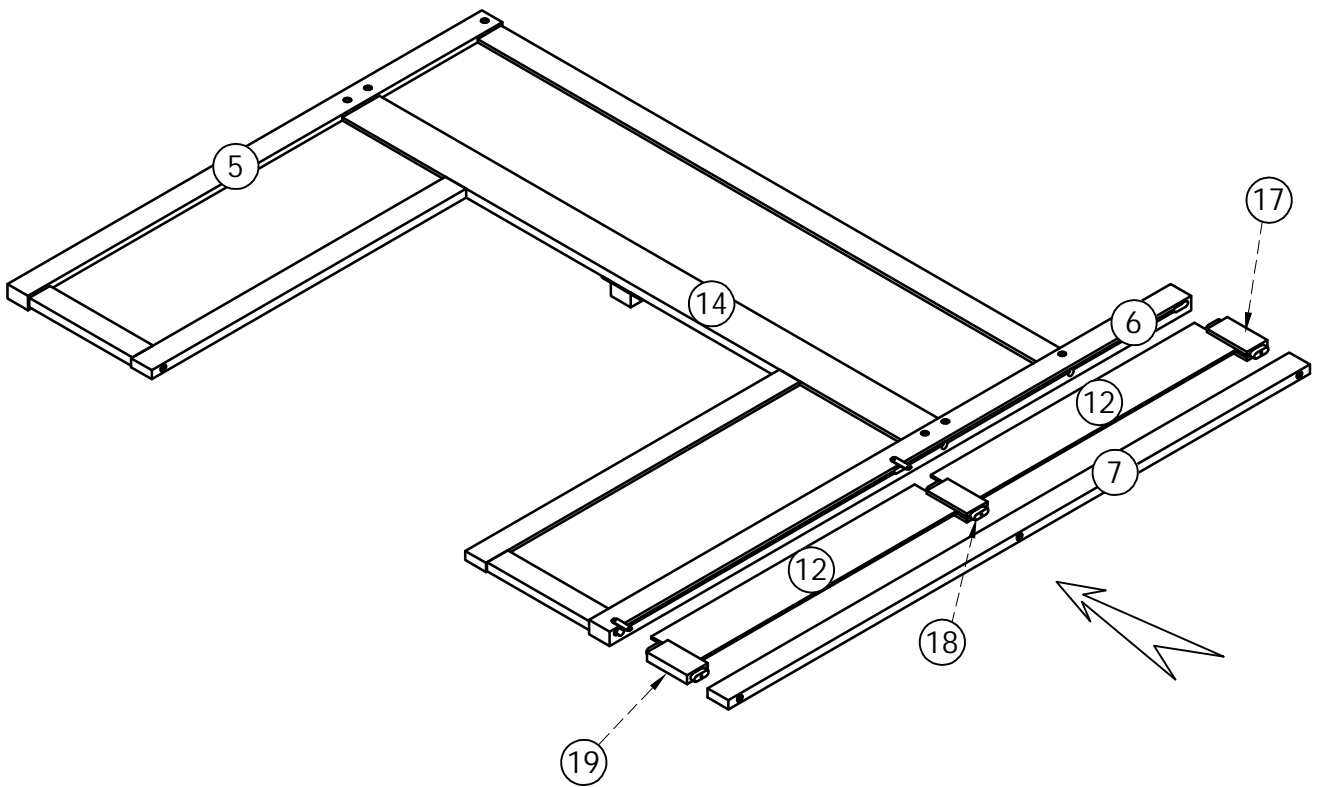
Étape 2-4:

M4x15mm	
Hx4	Px1



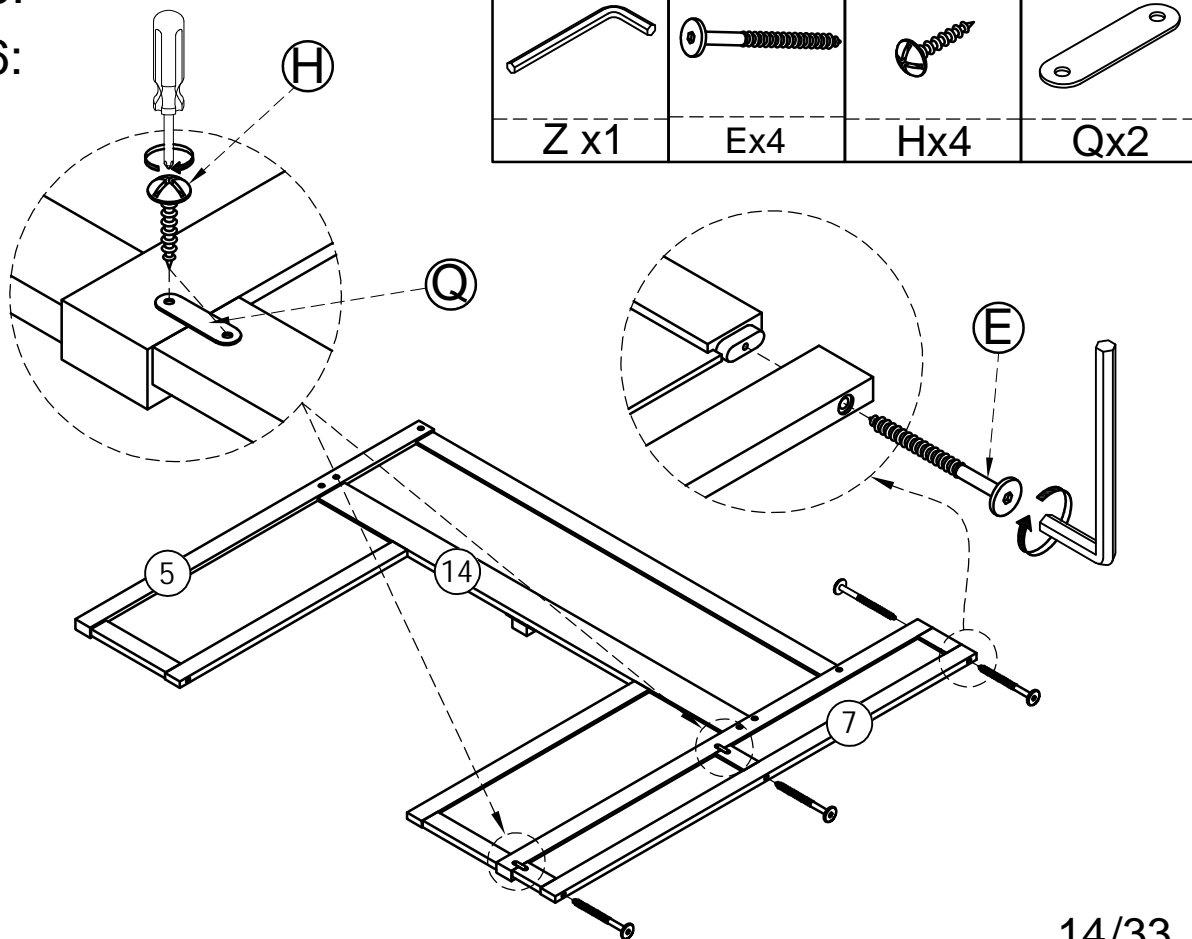
STEP 2-5:

Étape 2-5:



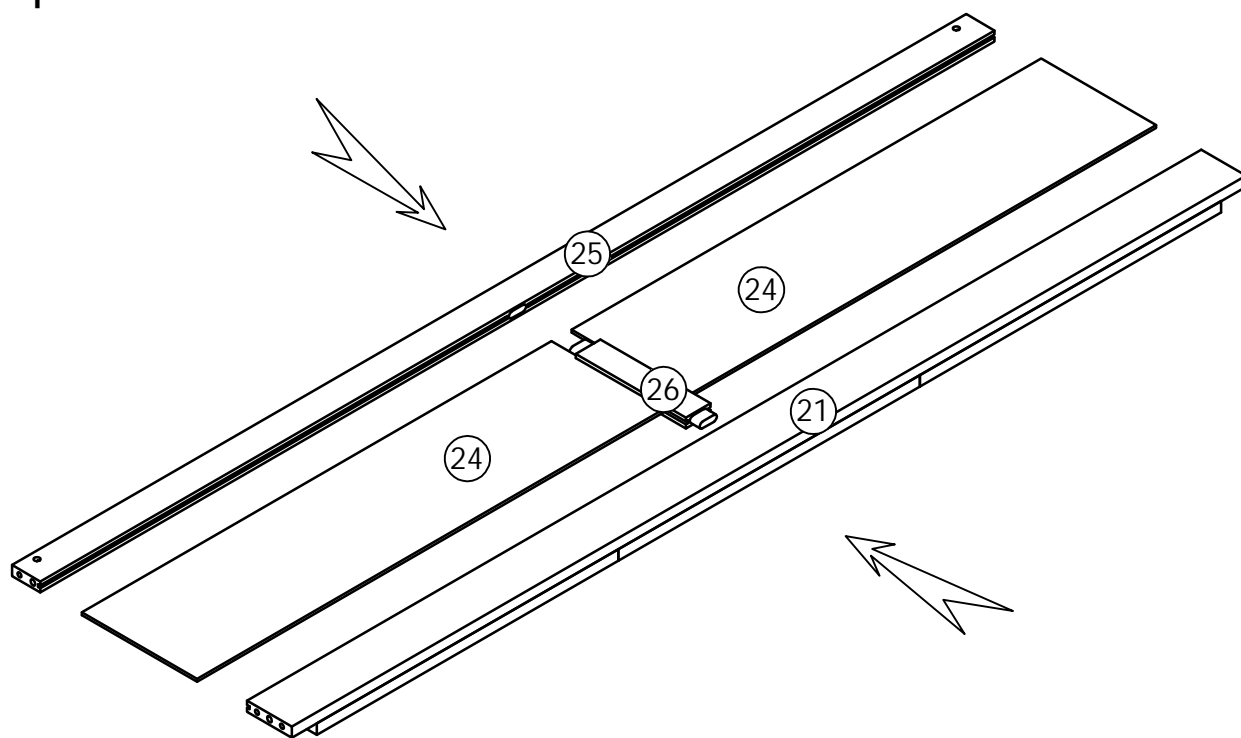
STEP 2-6:

Étape 2-6:



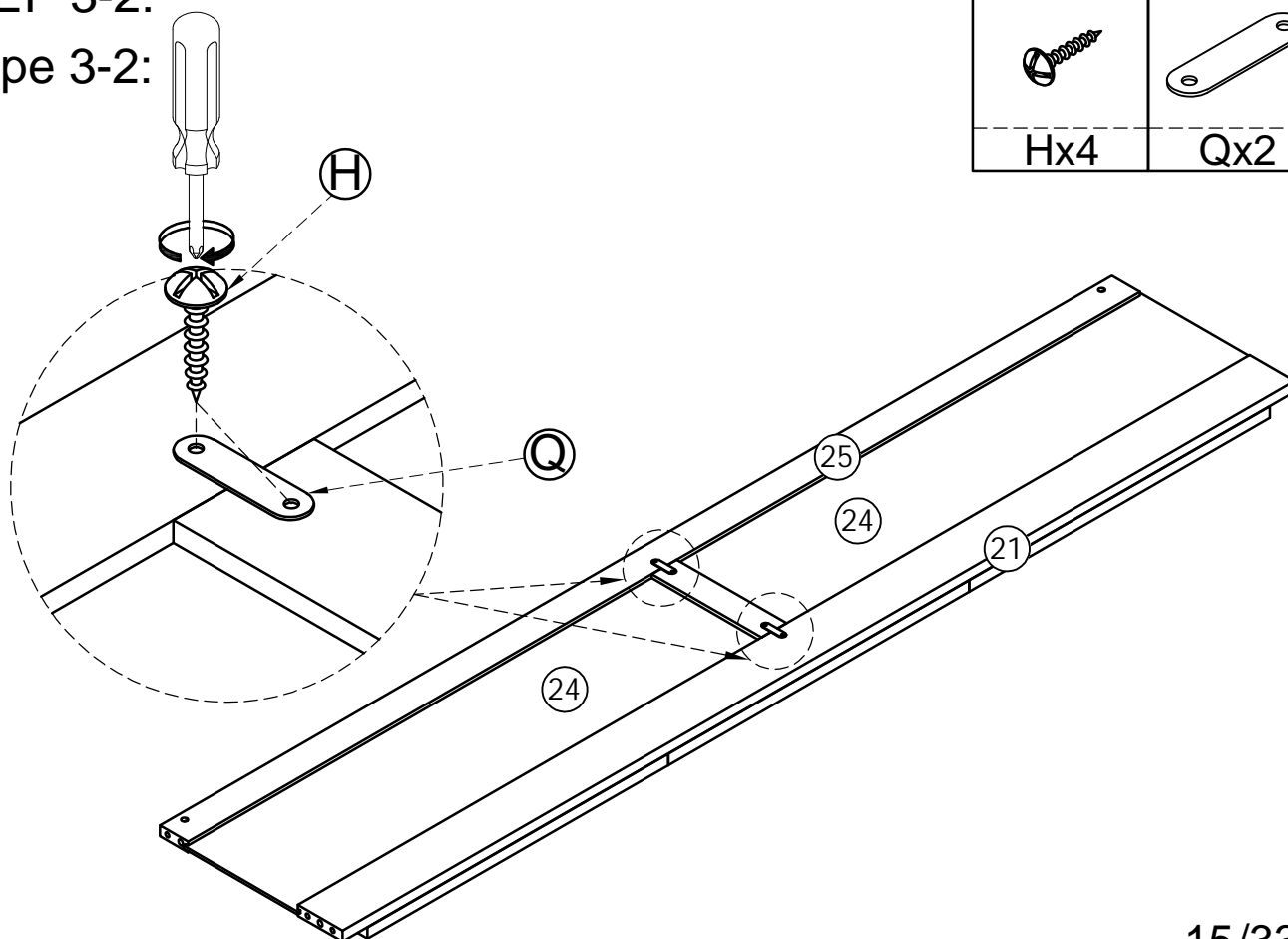
STEP 3-1:

Étape 3-1:




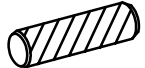


STEP 3-2:

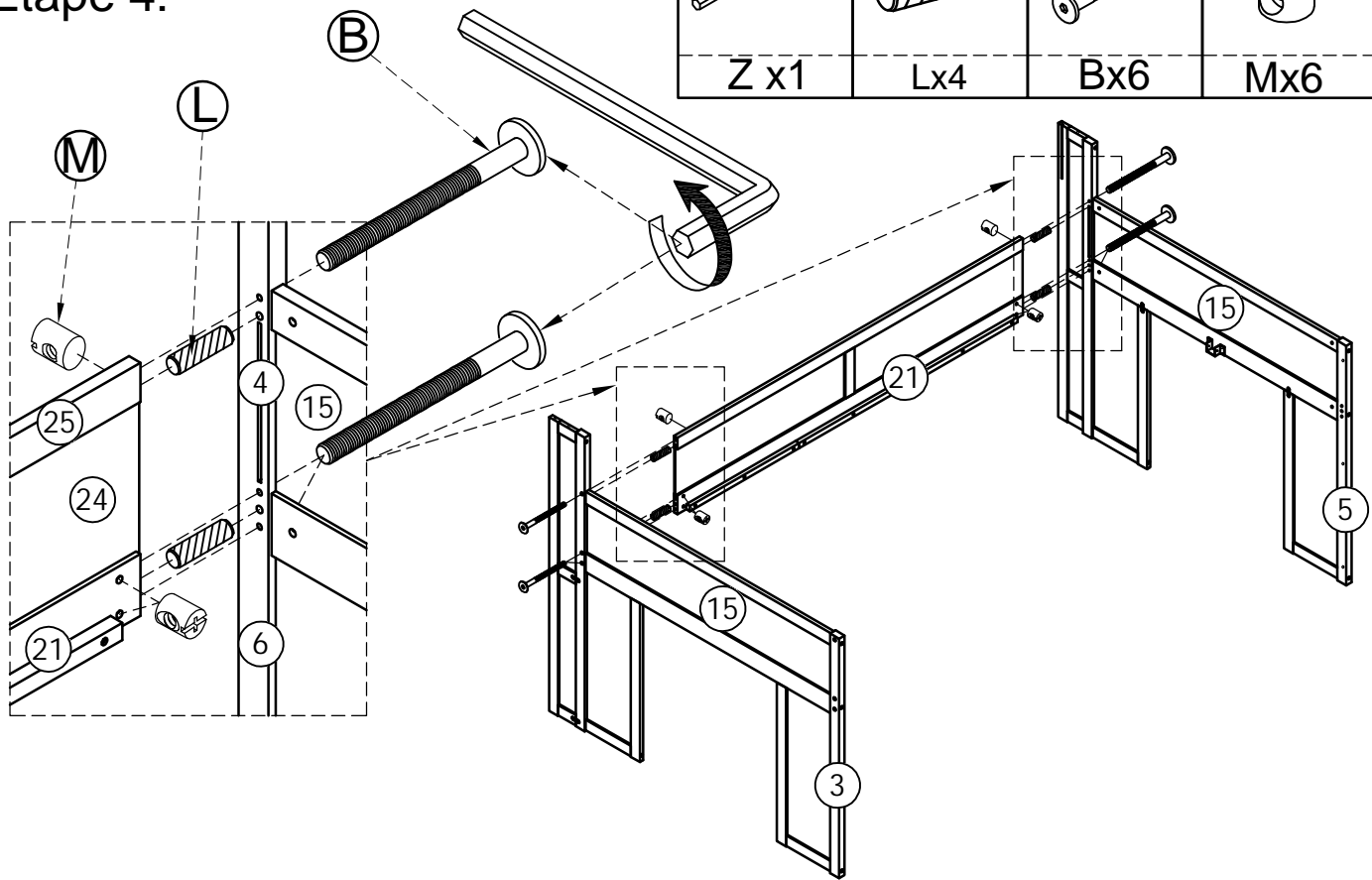
Étape 3-2:



STEP 4:


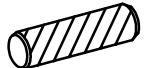


Étape 4:

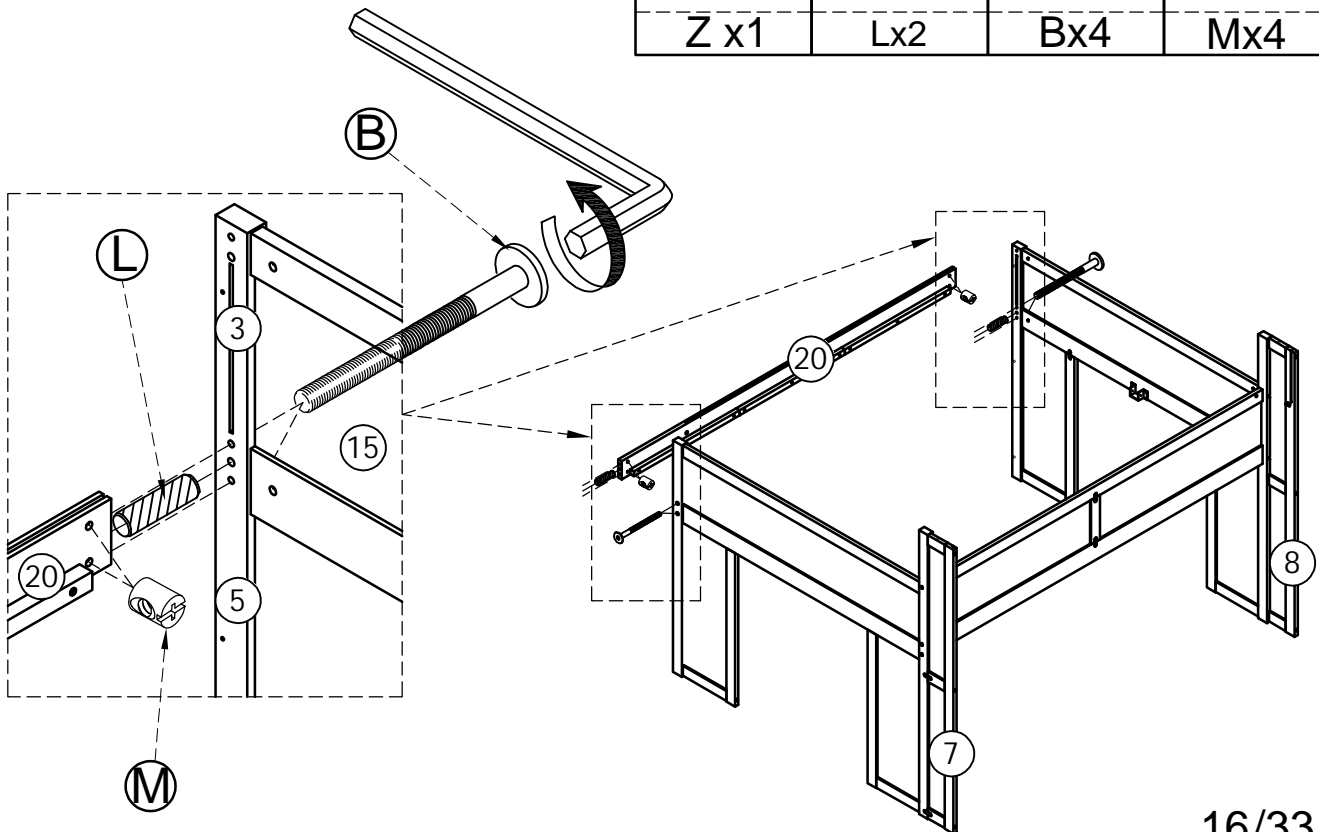
	Ø10x40 mm 	Ø6x70mm 	Ø6x13mm 
Z x1	Lx4	Bx6	Mx6



STEP 5:

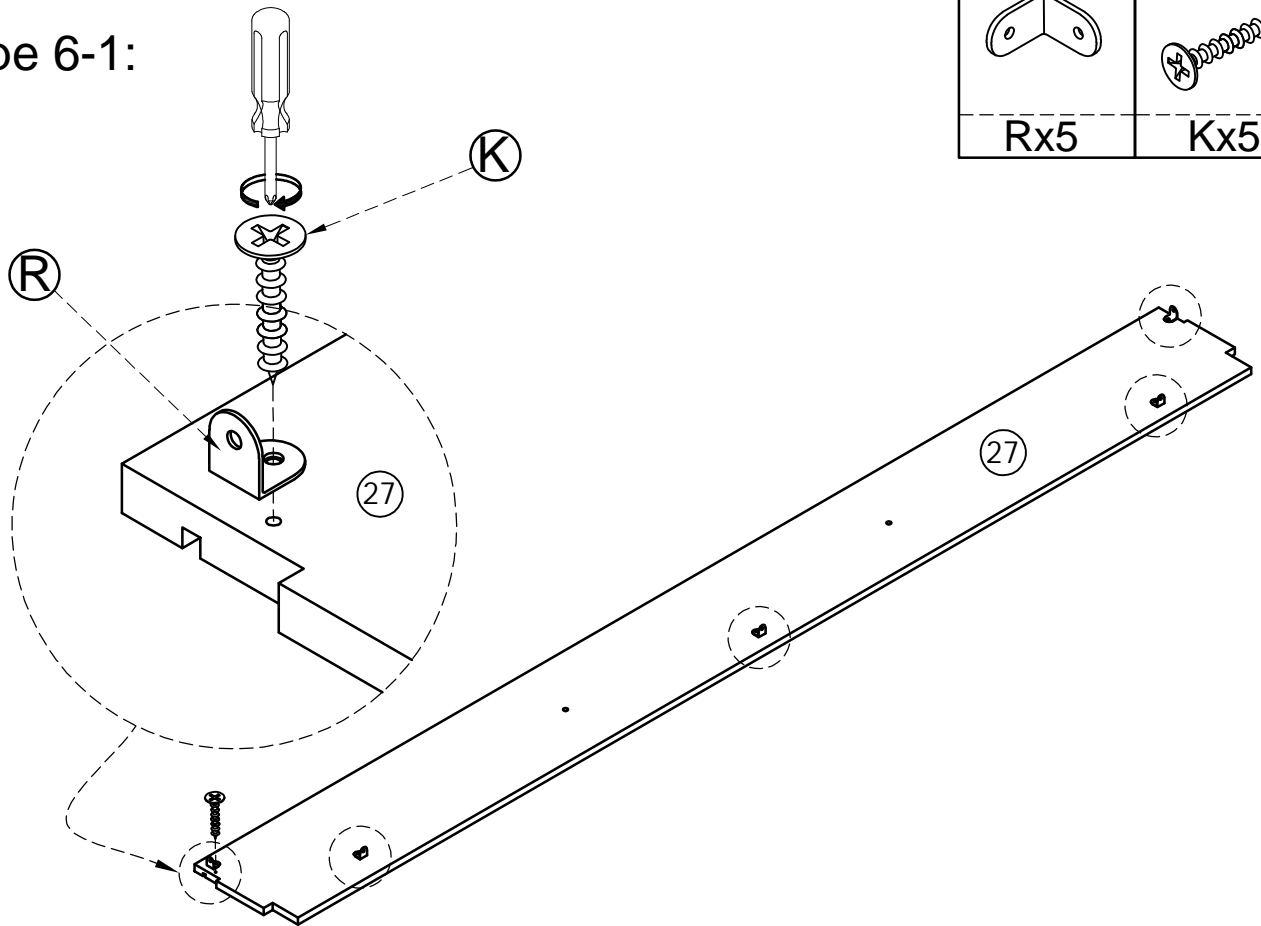
Étape 5:

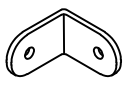
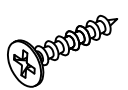
	Ø10x40 mm 	Ø6x70mm 	Ø6x13mm 
Z x1	Lx2	Bx4	Mx4



STEP 6-1:

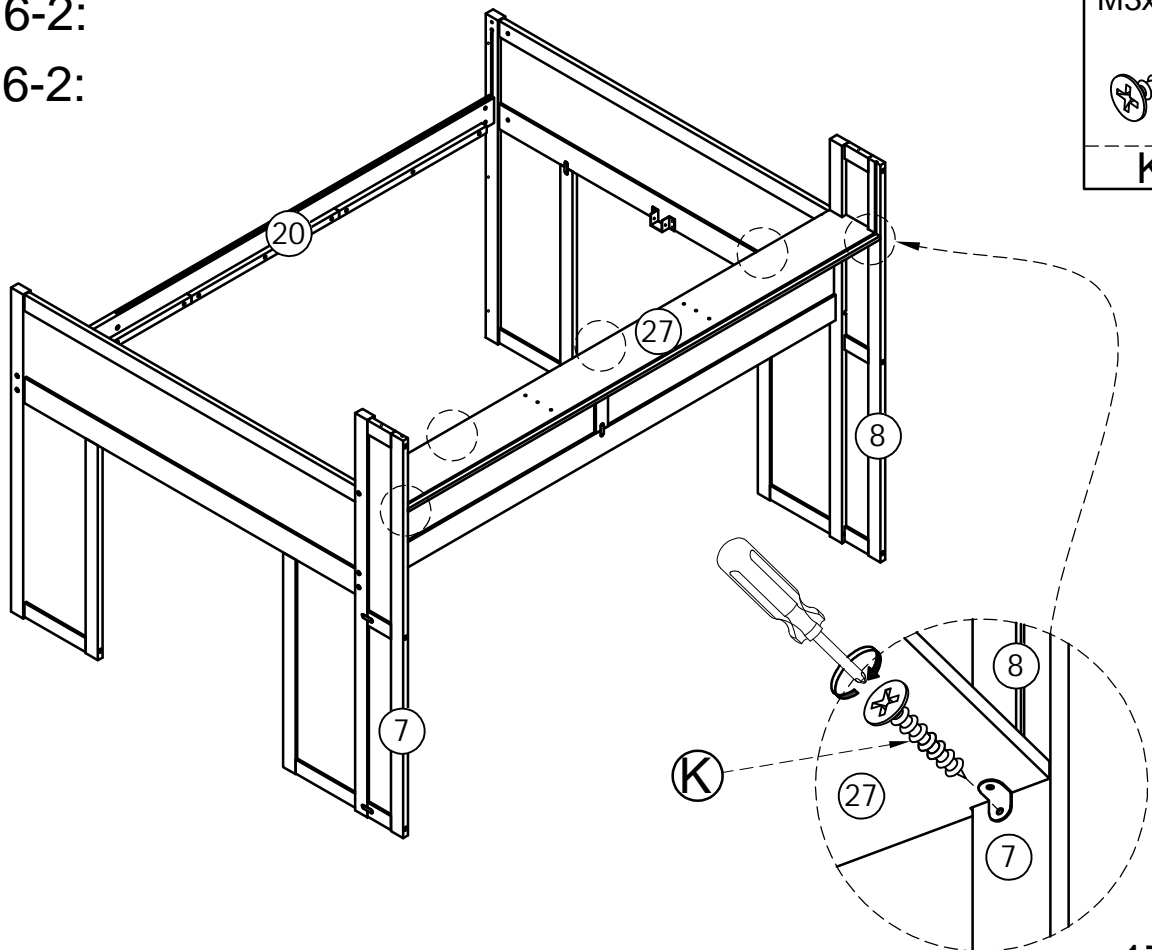
Étape 6-1:

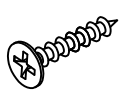


	M3x12mm
Rx5	
	Kx5

STEP 6-2:


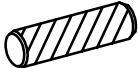


Étape 6-2:

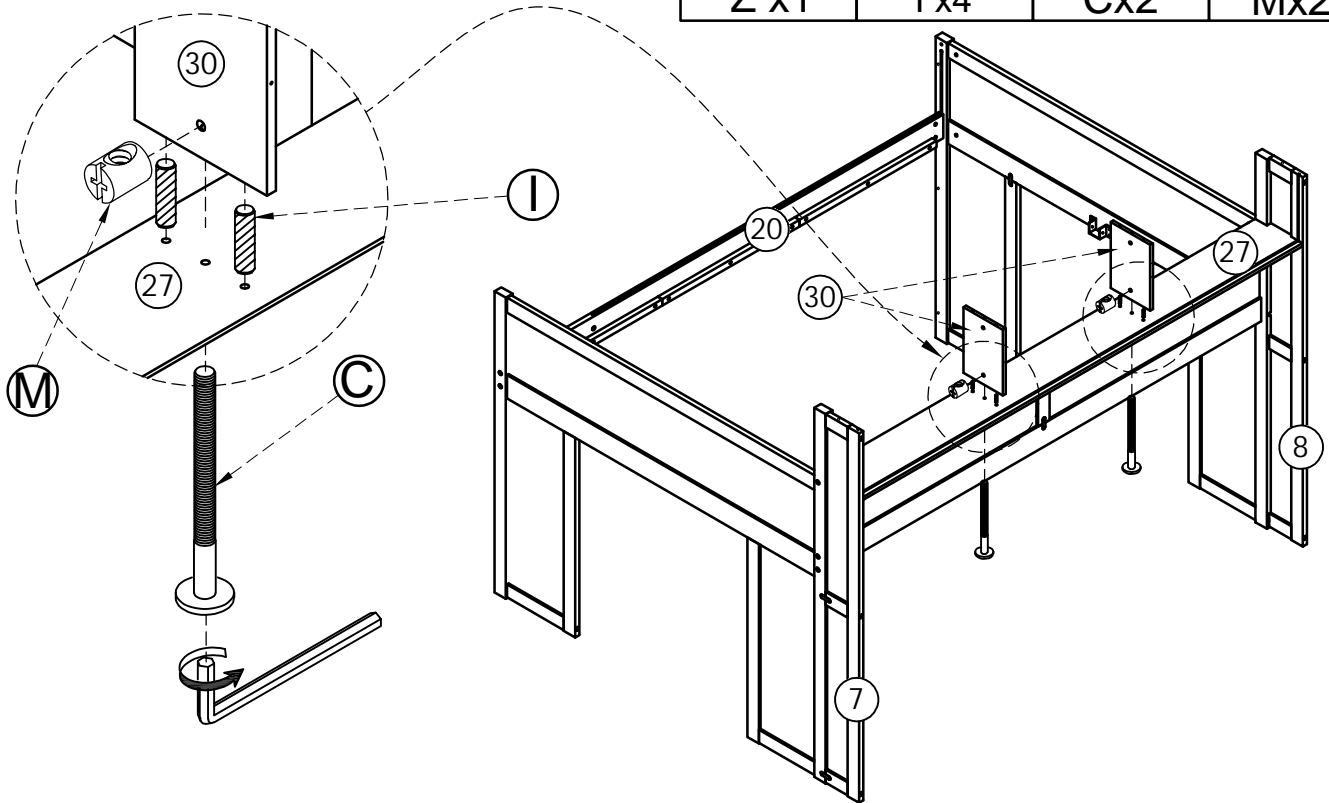


M3x12mm

Kx5

STEP 7:

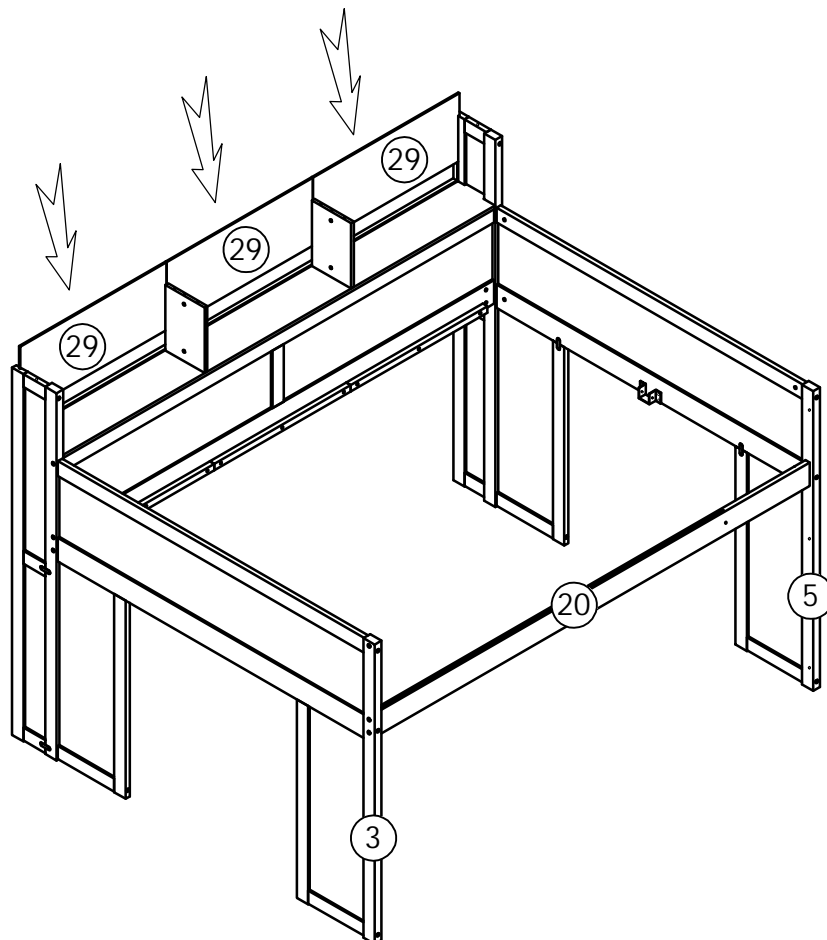
Étape 7:

	$\text{Ø}6 \times 25 \text{ mm}$ 	$\text{Ø}6 \times 55 \text{ mm}$ 	$\text{Ø}6 \times 13 \text{ mm}$ 
Z x1	I x4	Cx2	Mx2




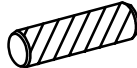



STEP 8:

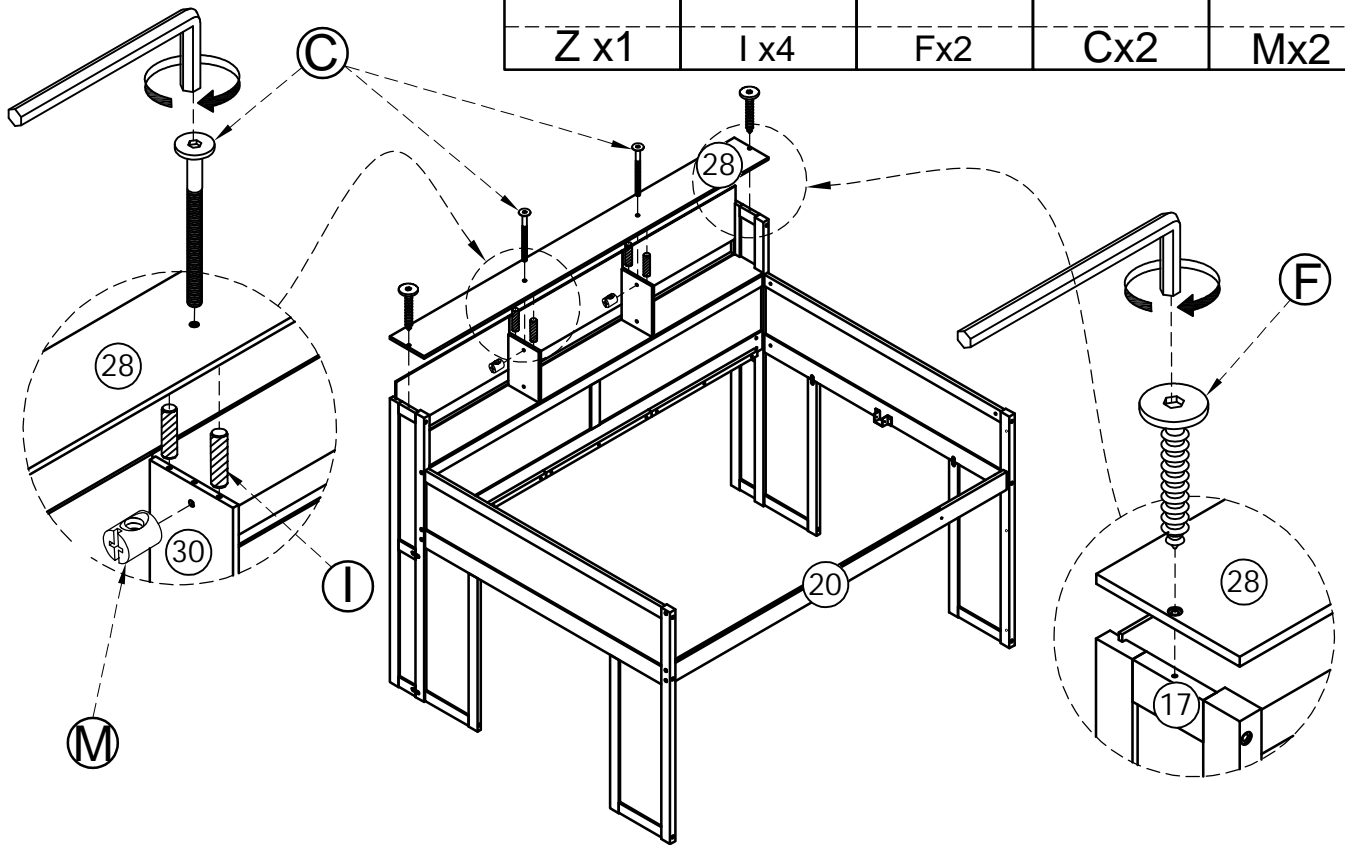
Étape 8:



STEP 9:


Étape 9:

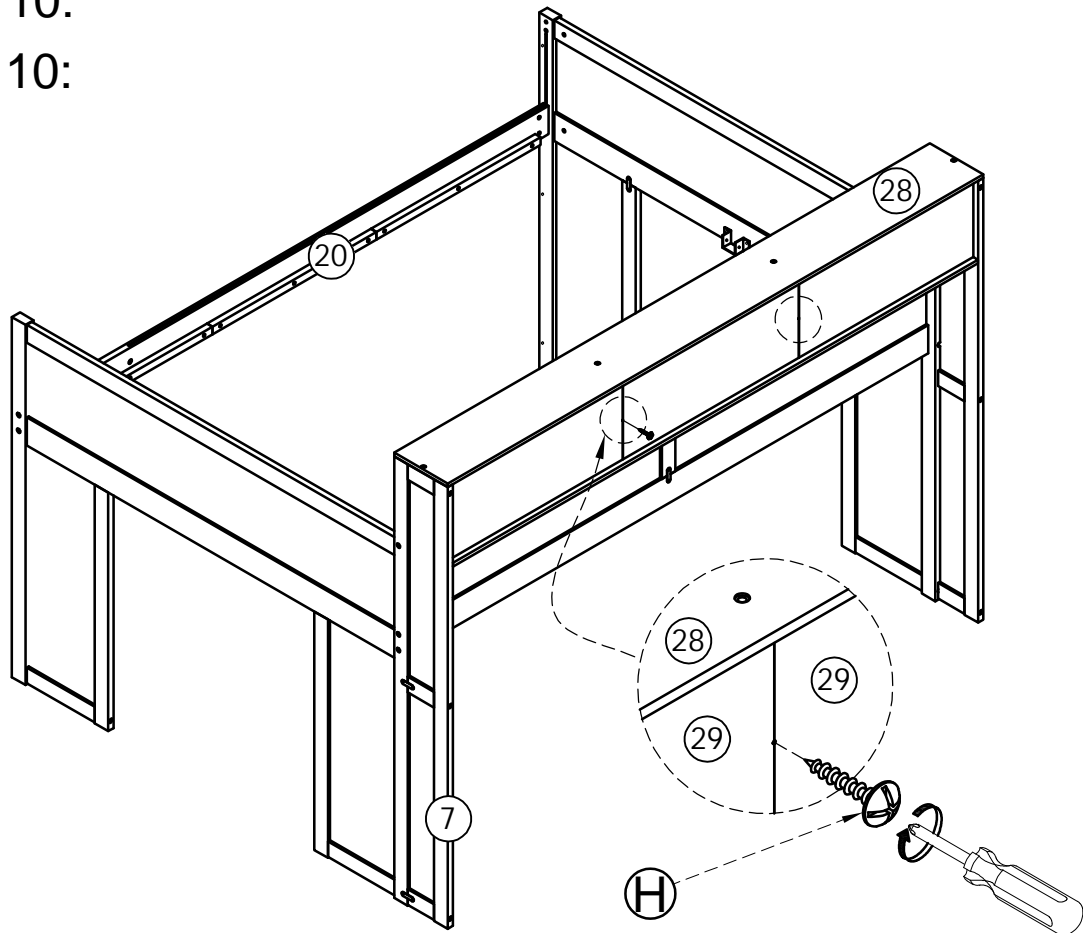
	Ø6x25 mm 	Ø6x35mm 	Ø6x55mm 	Ø6x13mm 
Z x1	I x4	Fx2	Cx2	Mx2



STEP 10:


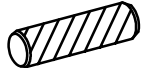


Étape 10:

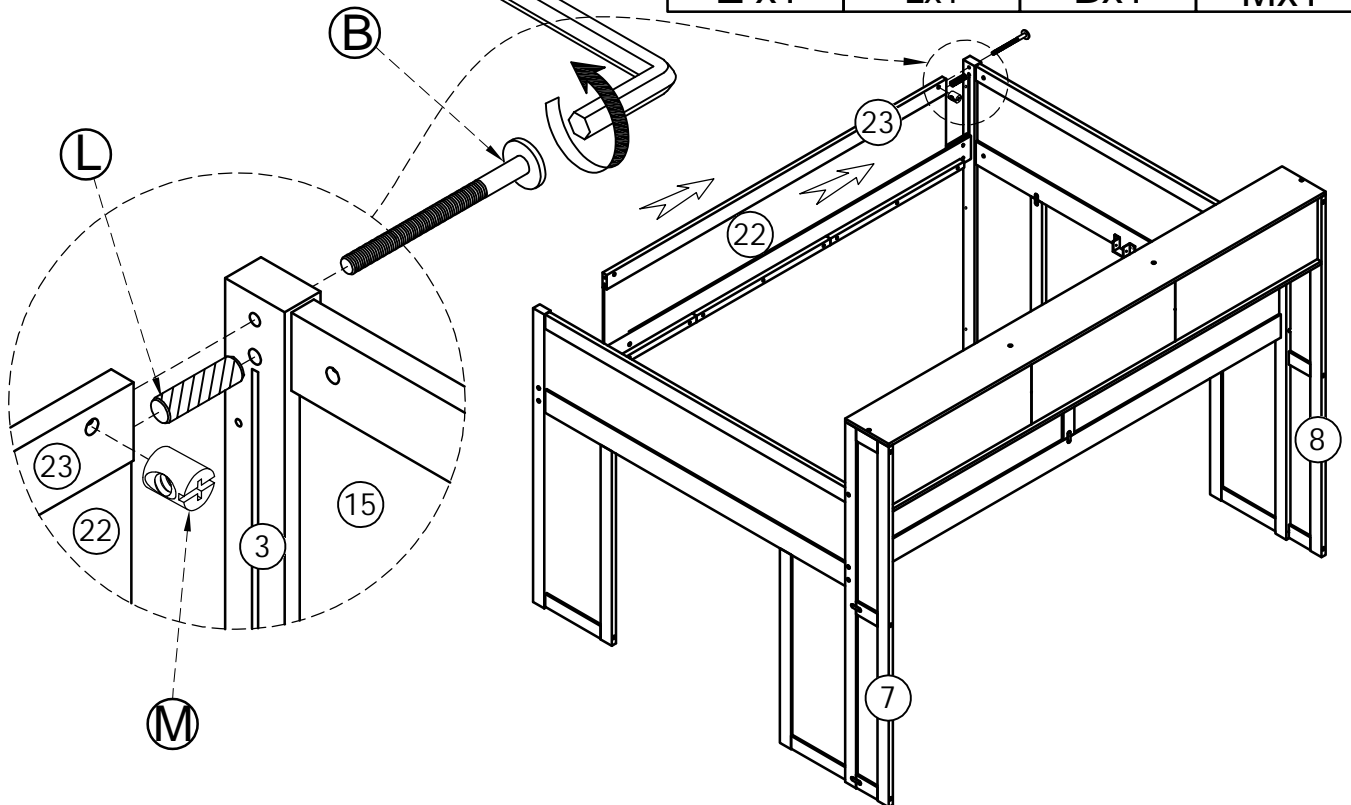
M4x15mm 
Hx2



STEP 11:



Étape 11:

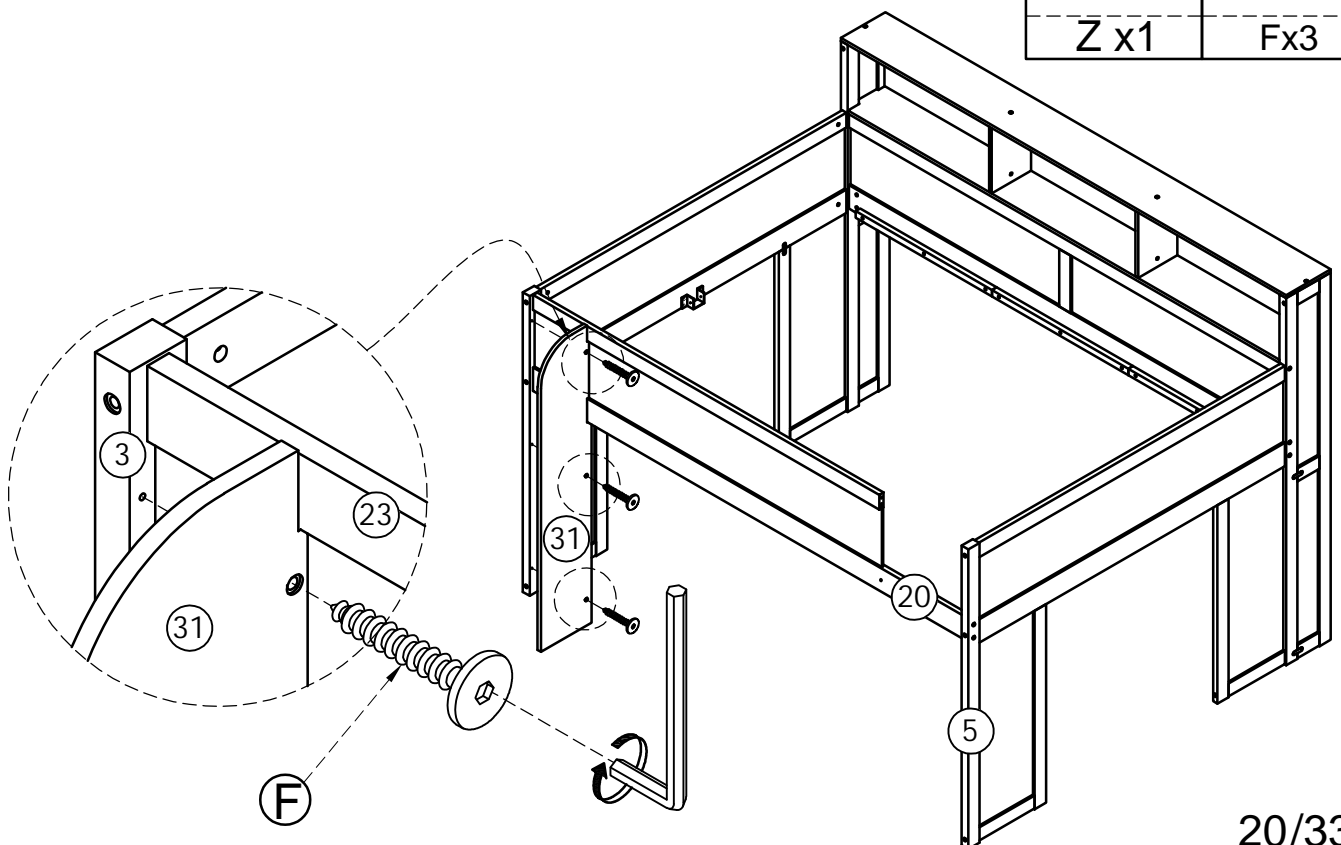
	Ø10x40mm 	Ø6x70mm 	Ø6x13mm 
Z x1	Lx1	Bx1	Mx1



STEP 12:


Étape 12:

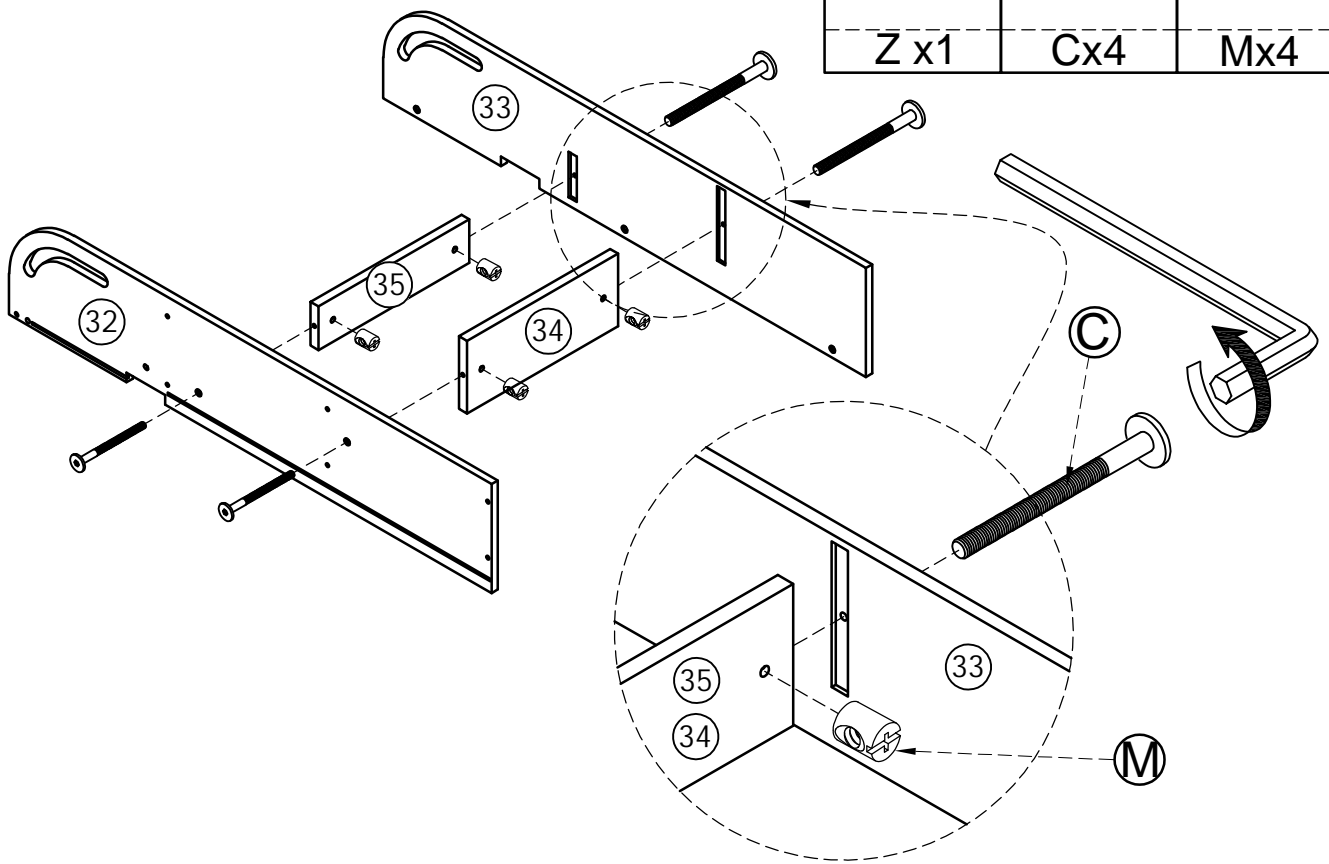
	Ø6x35mm 
Z x1	Fx3



STEP 13:


Étape 13:

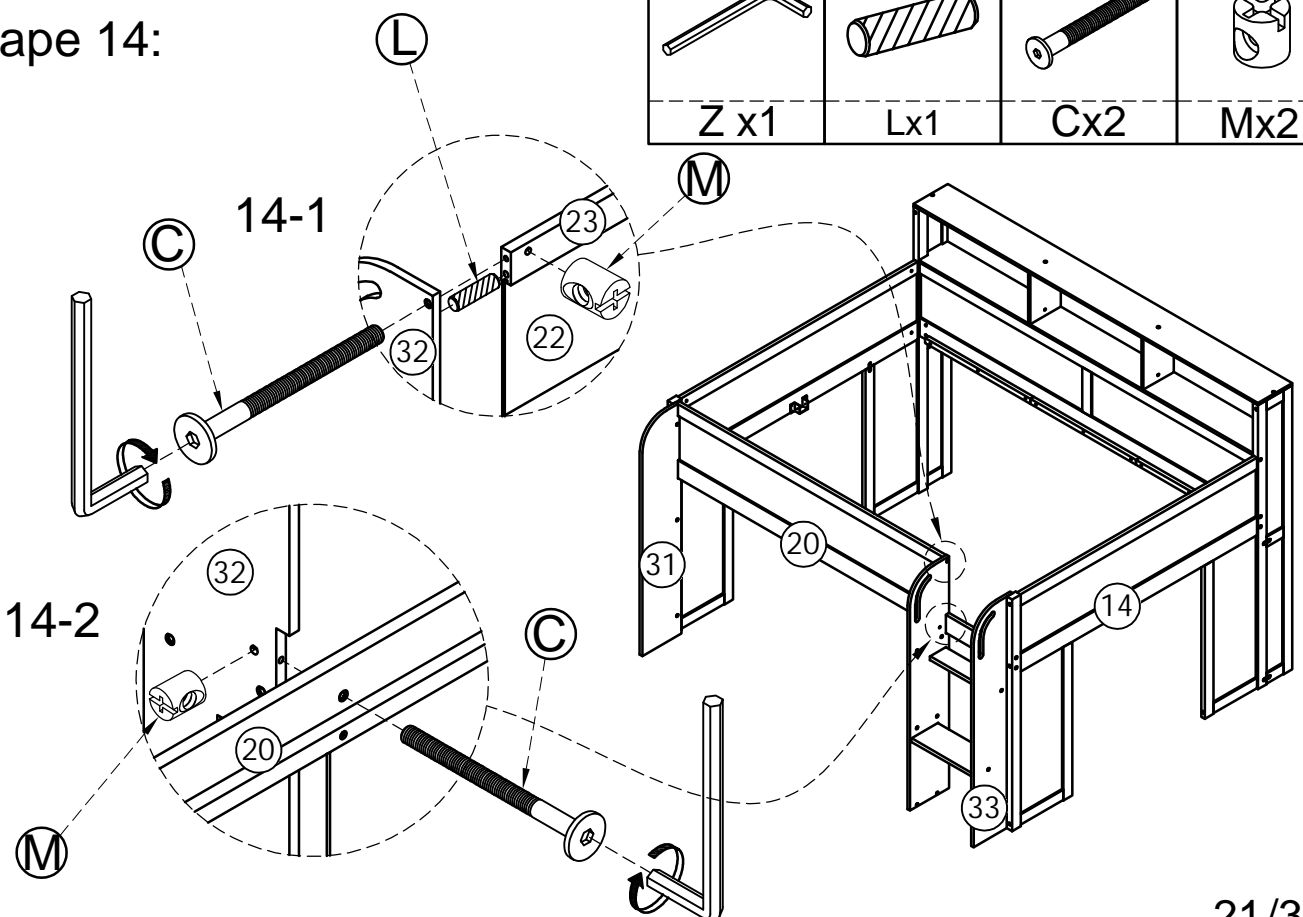
	Ø6x55mm	Ø6x13mm
Z x1	Cx4	Mx4



STEP 14:

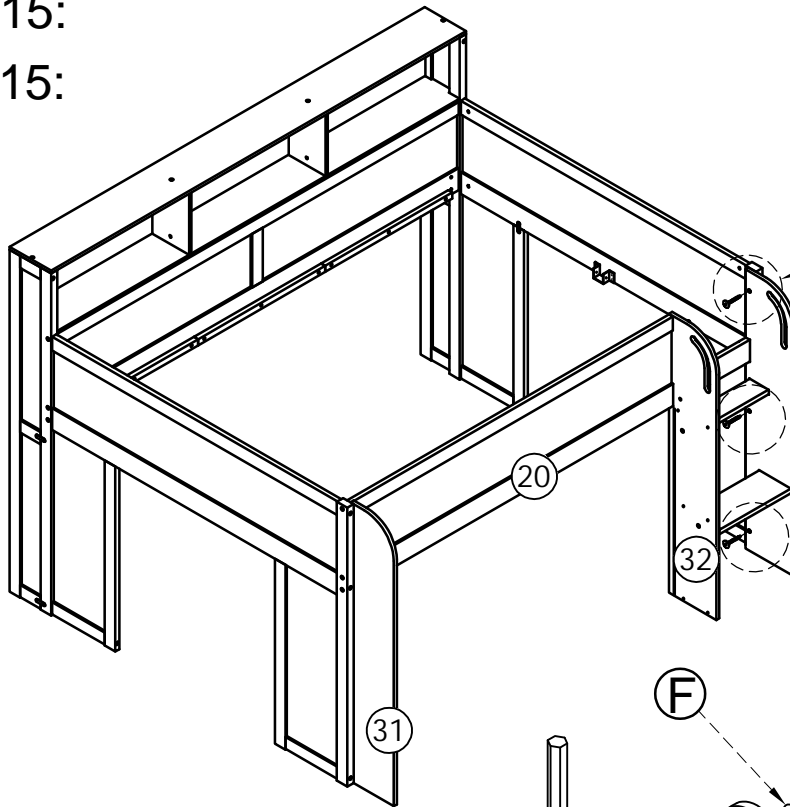
Étape 14:


	Ø10x40mm	Ø6x55mm	Ø6x13mm
Z x1	Lx1	Cx2	Mx2



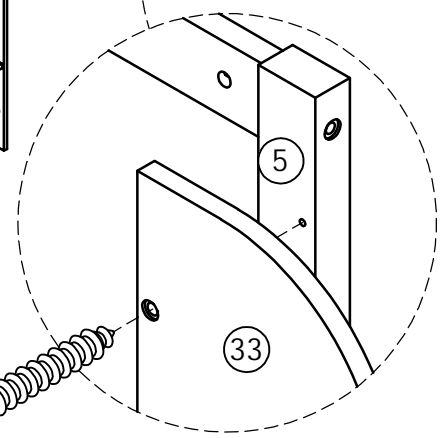
STEP 15:

Étape 15:



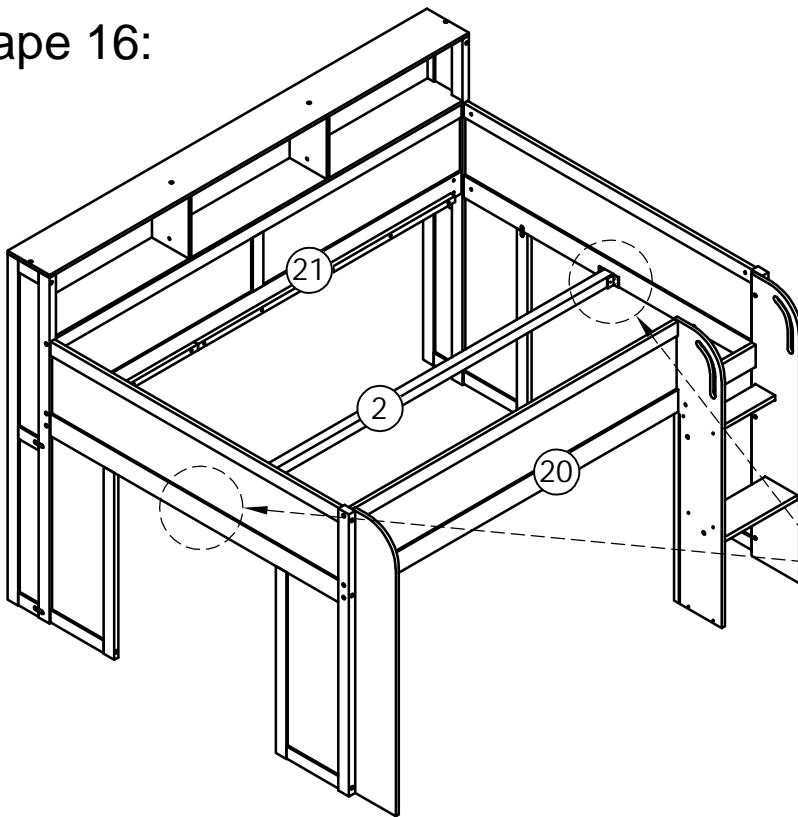
	Ø6x35mm
Z x1	F x3


F



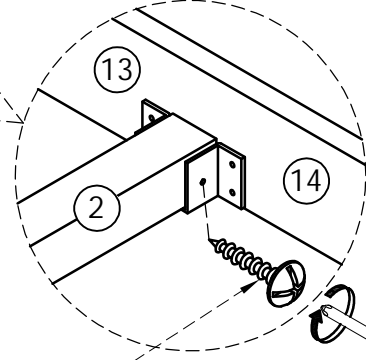
STEP 16:

Étape 16:




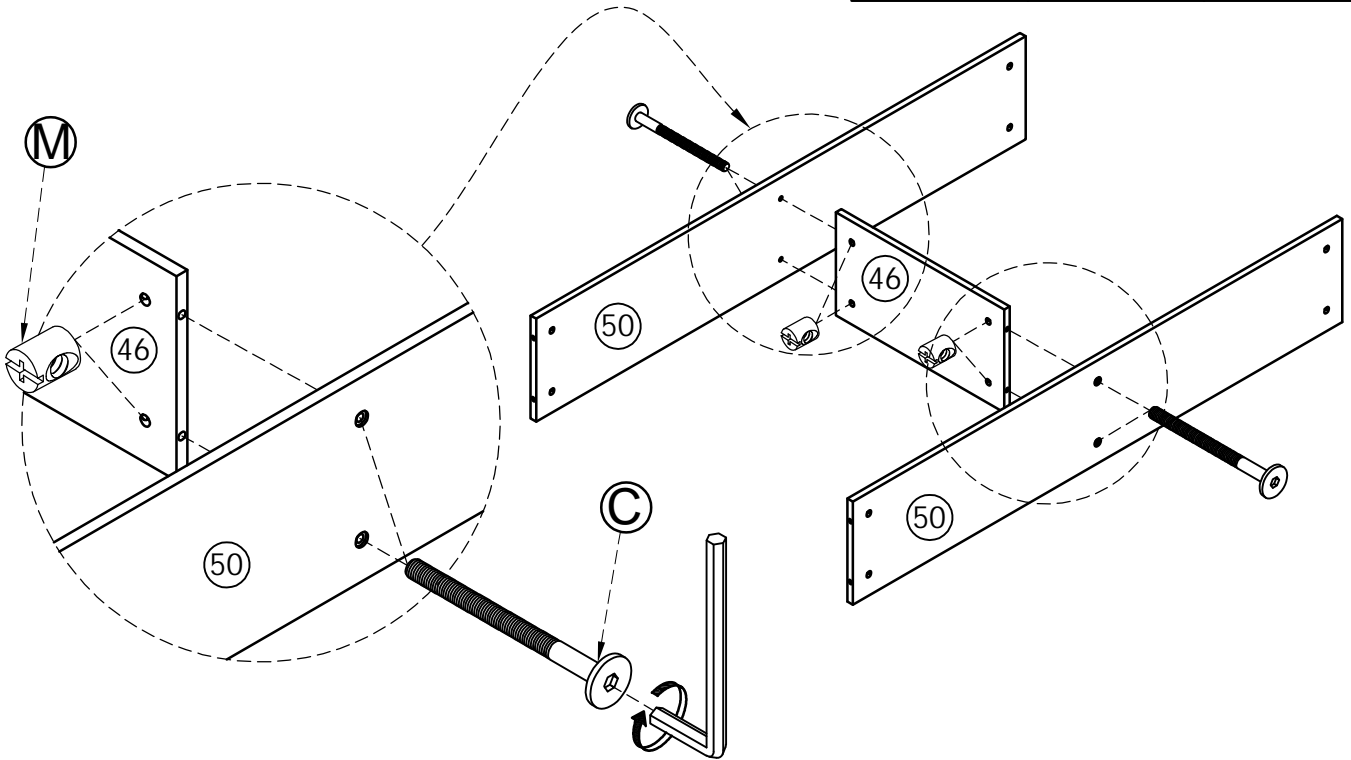
M4x15mm

H x2

H




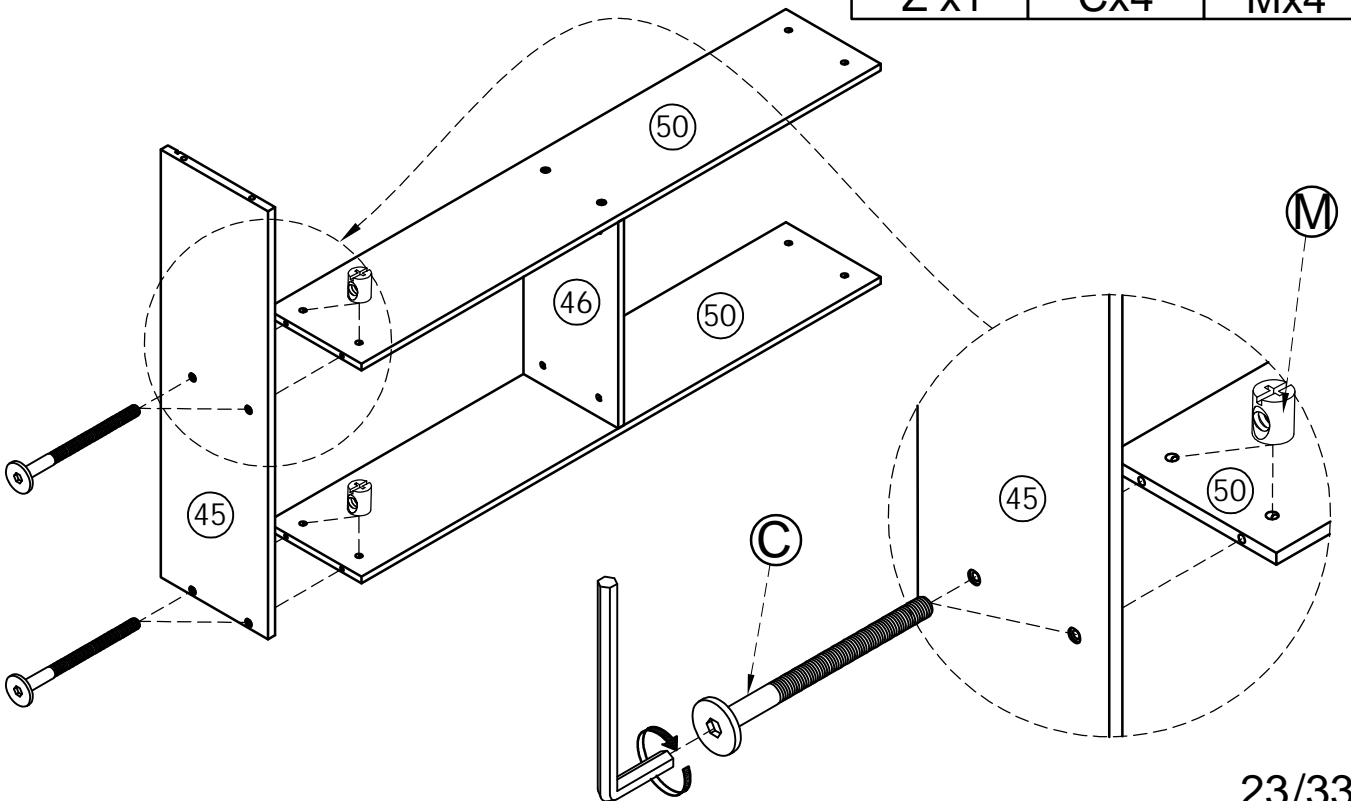
STEP 17-1:
Étape 17-1:

	Ø6x55mm	Ø6x13mm
Z x1	Cx4	Mx4





STEP 17-2:
Étape 17-2:

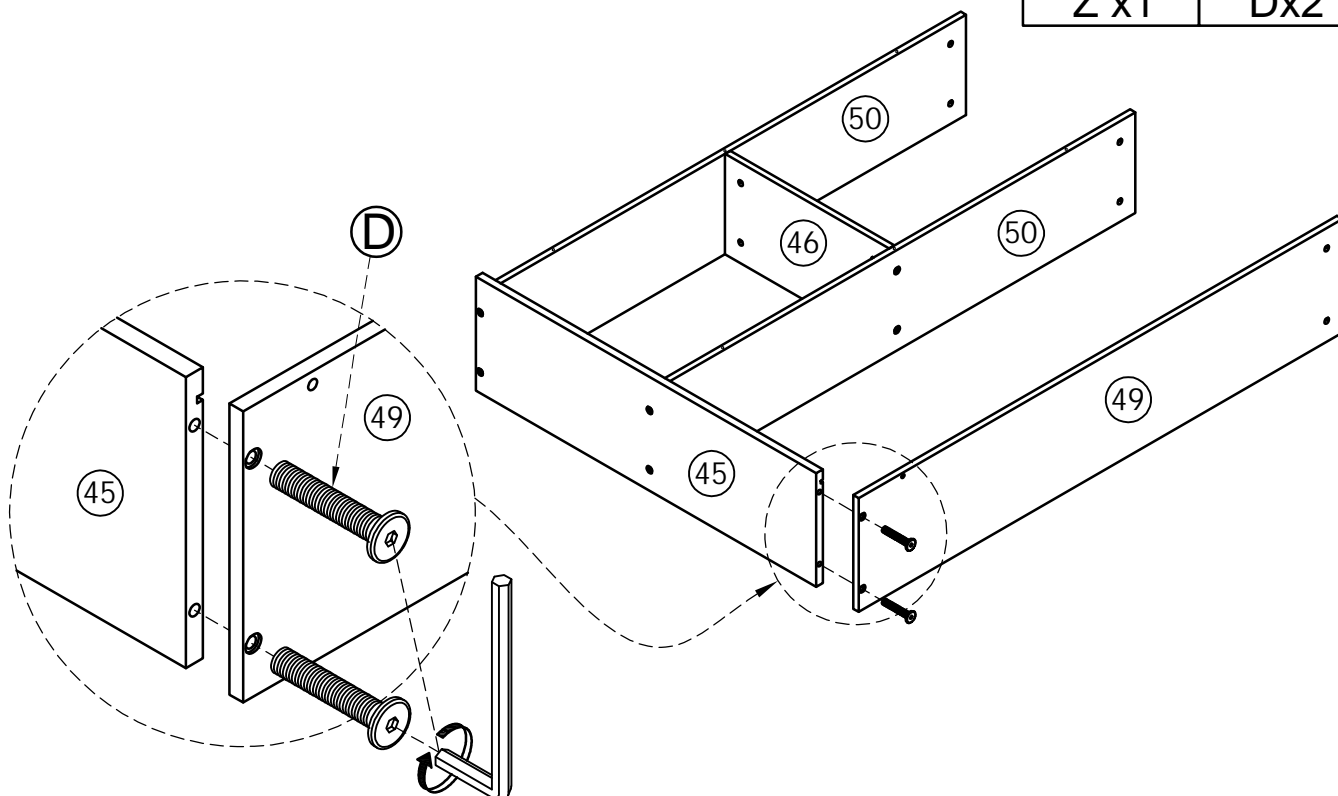
	Ø6x55mm	Ø6x13mm
Z x1	Cx4	Mx4



STEP 17-3:

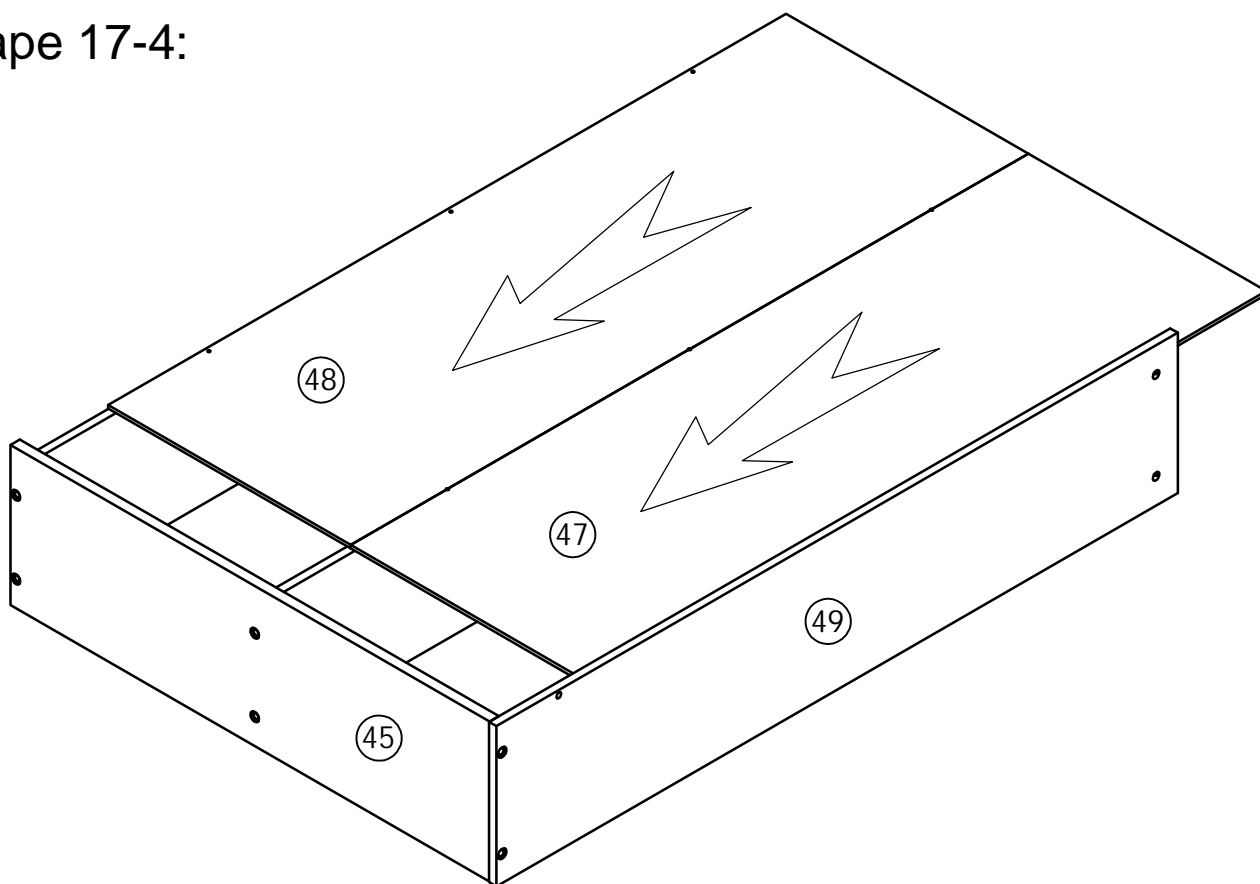
Étape 17-3:

	Ø6x25mm
Z x1	
	Dx2



STEP 17-4:

Étape 17-4:



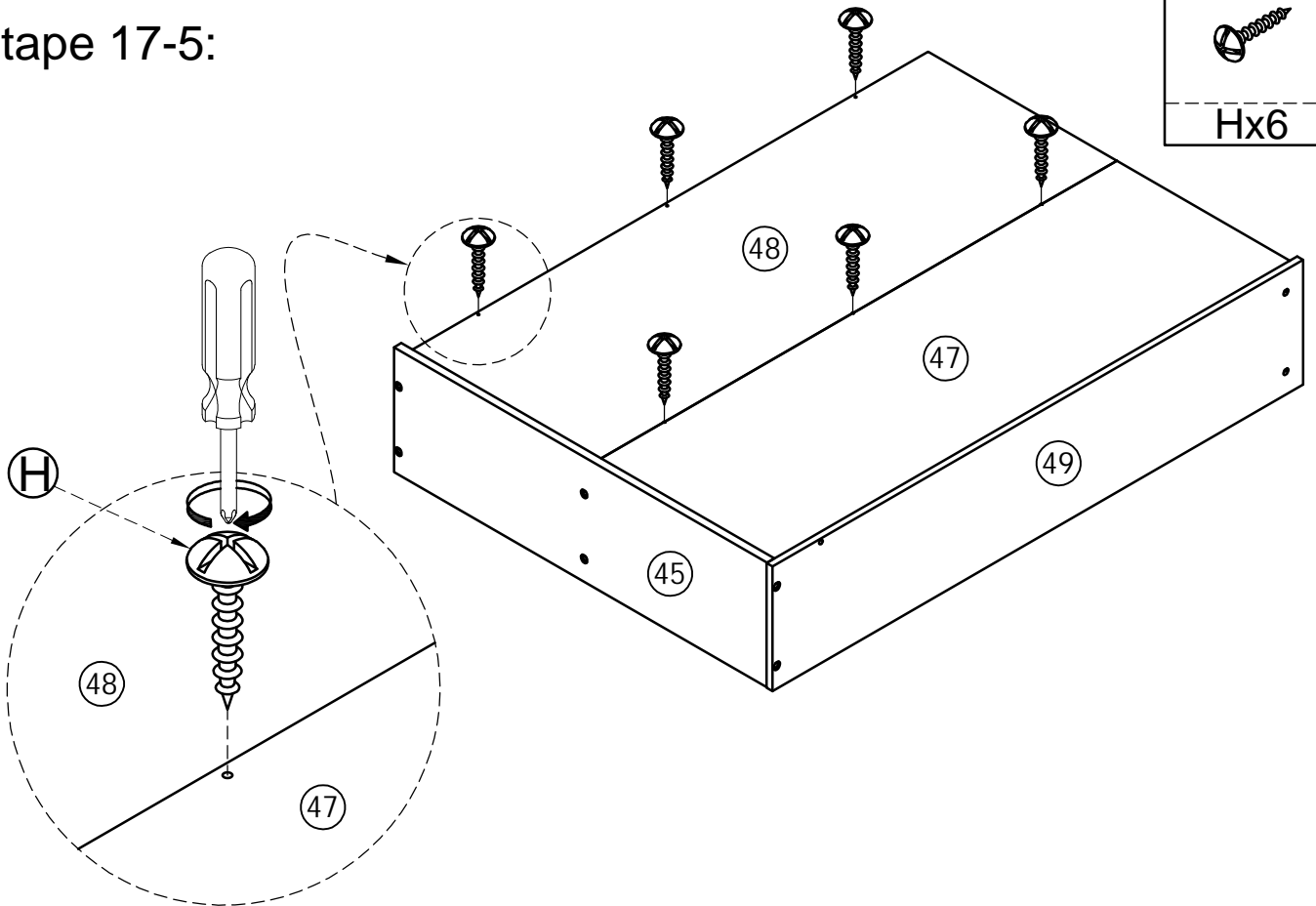
STEP 17-5:

Étape 17-5:

M4x15mm

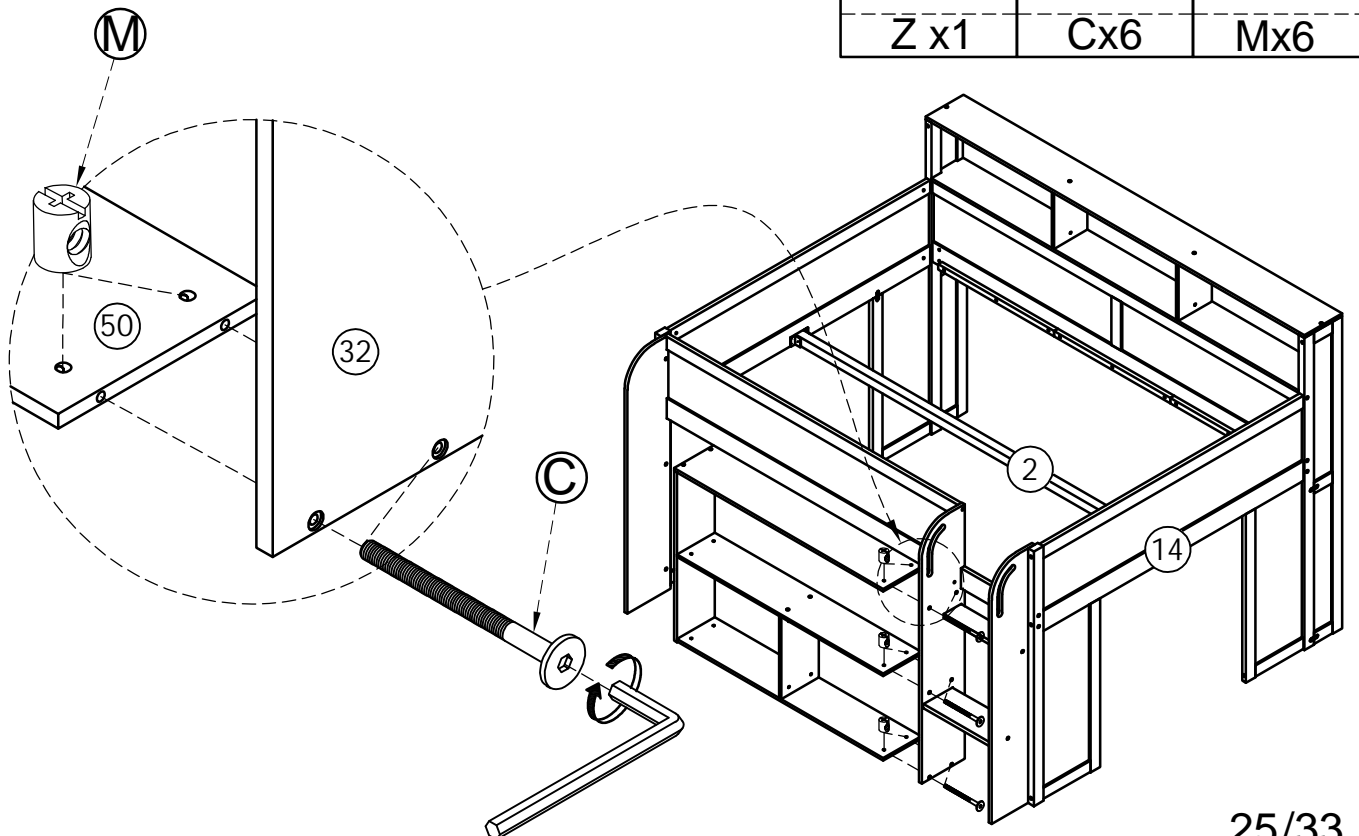
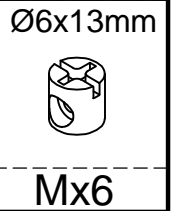
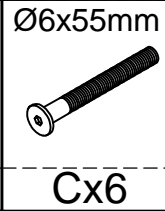
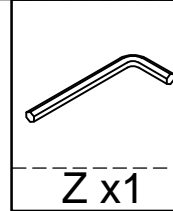


Hx6





STEP 18:

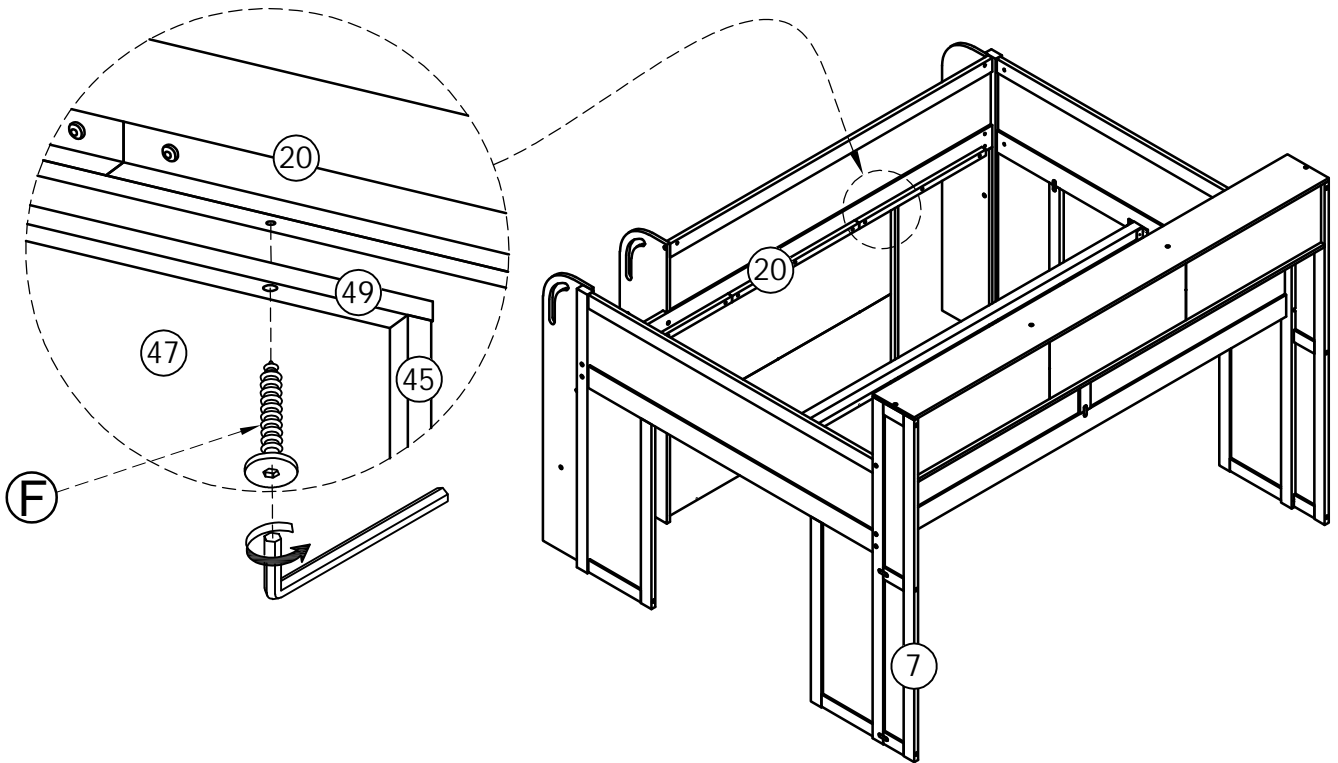
Étape 18:



STEP 19:


Étape 19:

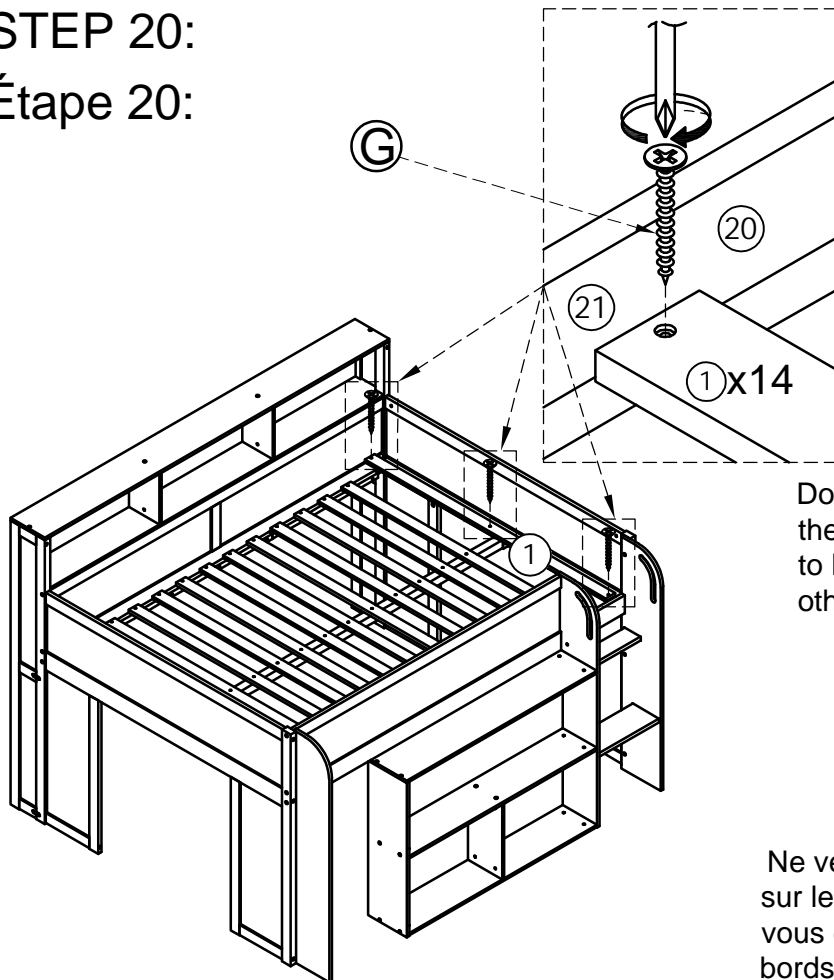
	Ø6x35mm
Z x1	
	F x1



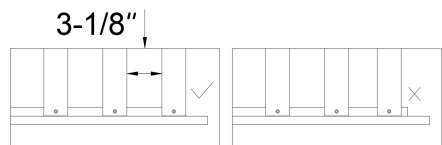
STEP 20:

Étape 20:

M4x30 mm

Gx42

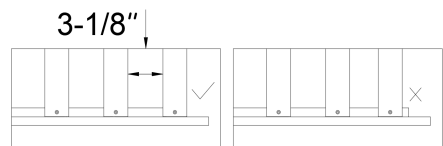


For Upper Bunk:




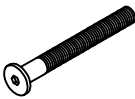

Do not lock the screws of the bed slats to the outermost edge the bed slats, you need to leave a certain space at the edges otherwise it you cause the board to break

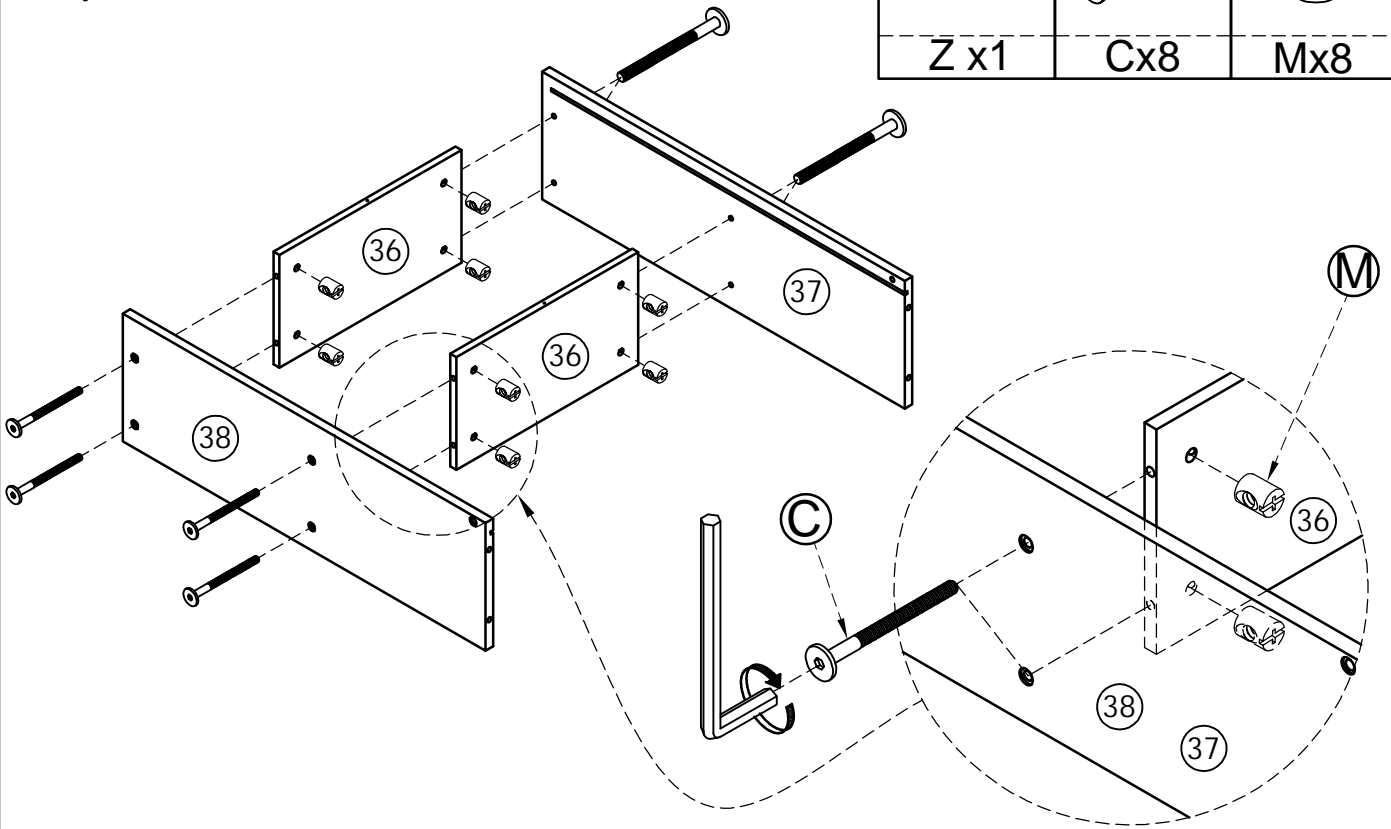
Pour la couchette supérieure




Ne verrouillez pas les vis des lattes du lit sur le bord le plus extérieur des lattes du lit, vous devez laisser un certain espace sur les bords, sinon la planche se casserait. 26/33

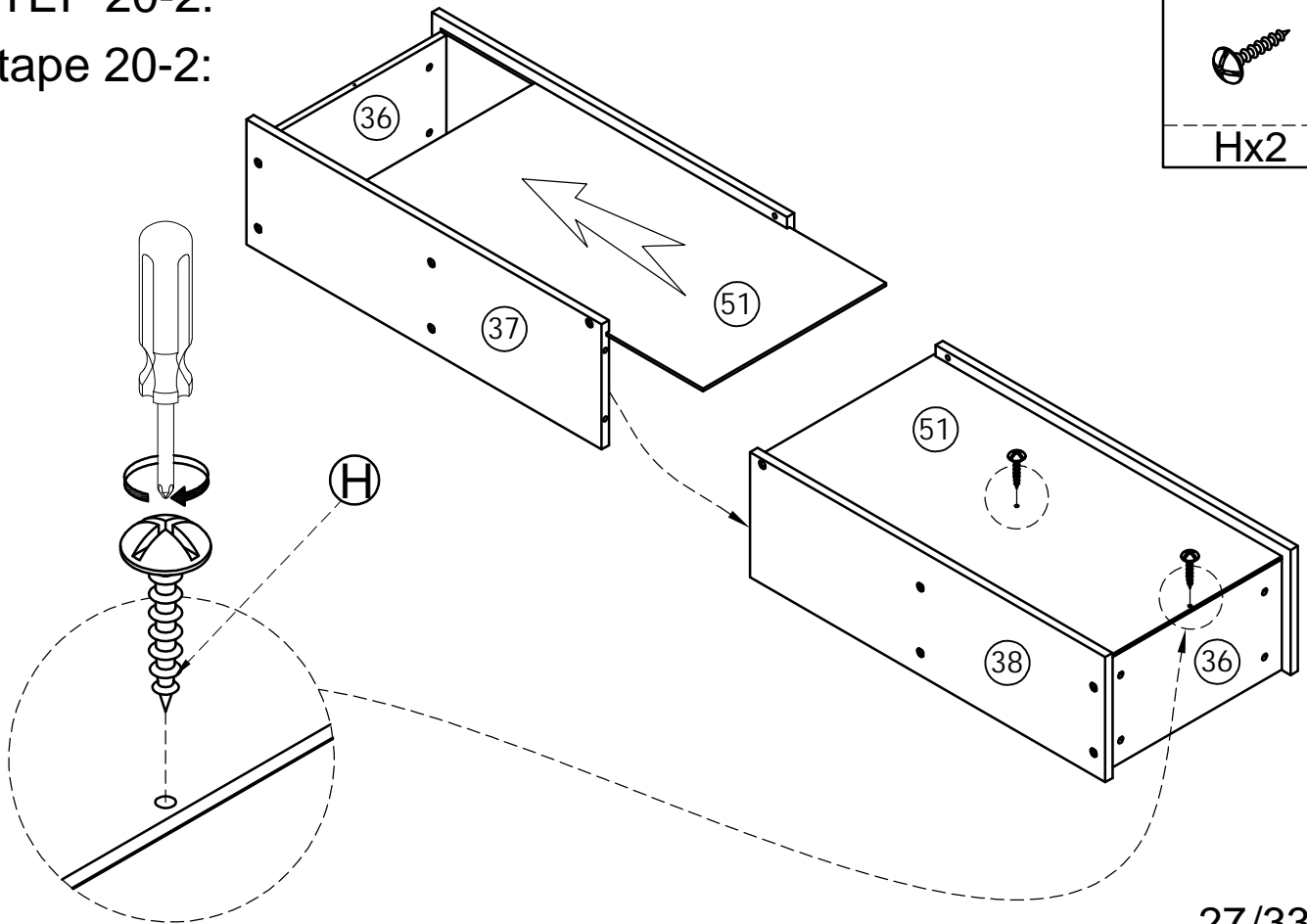
STEP 20-1:
Étape 20-1:

	Ø6x55mm 	Ø6x13mm 
Z x1	Cx8	Mx8



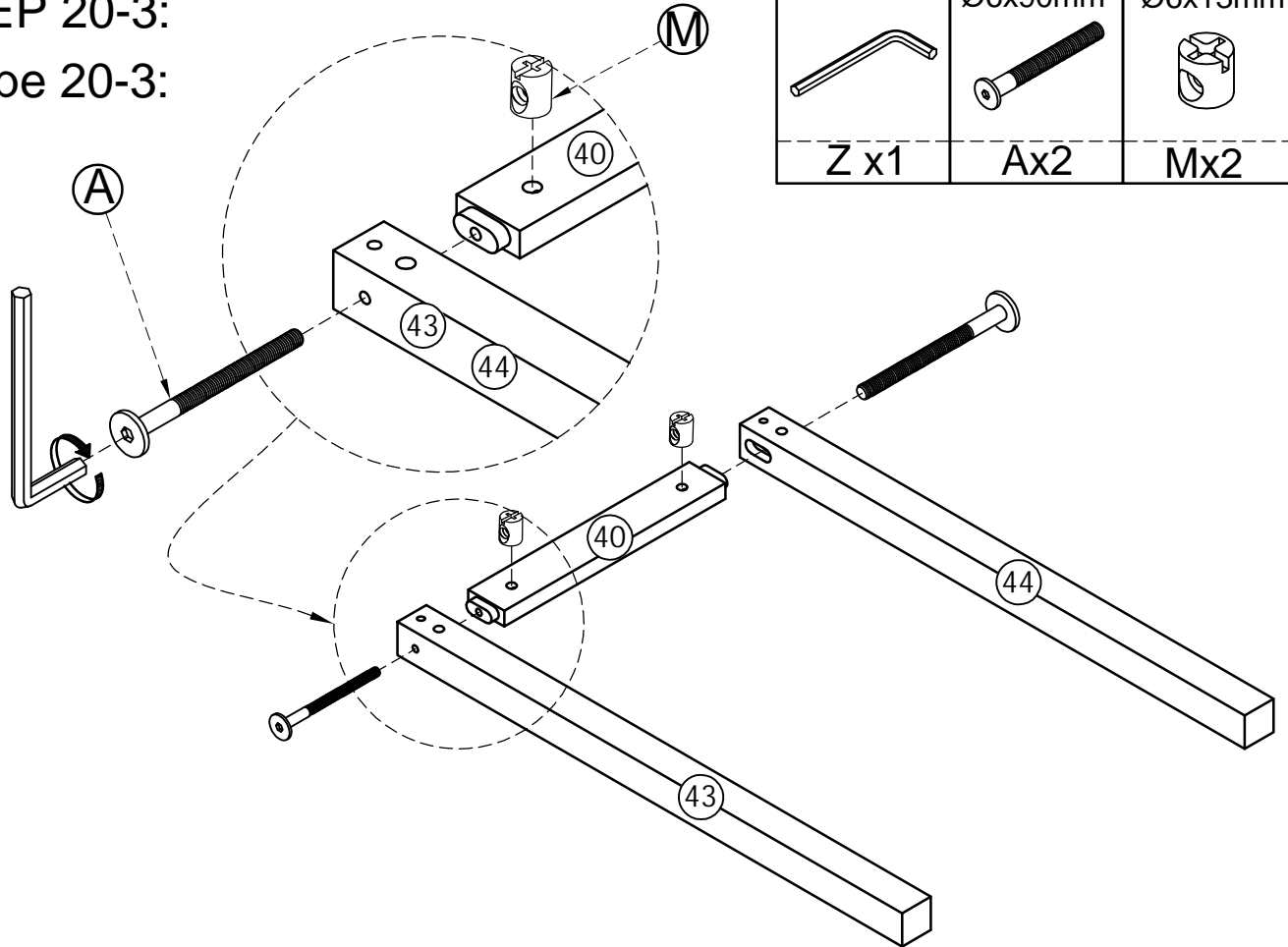
STEP 20-2:
Étape 20-2:

M4x15mm 
Hx2



STEP 20-3:

Étape 20-3:

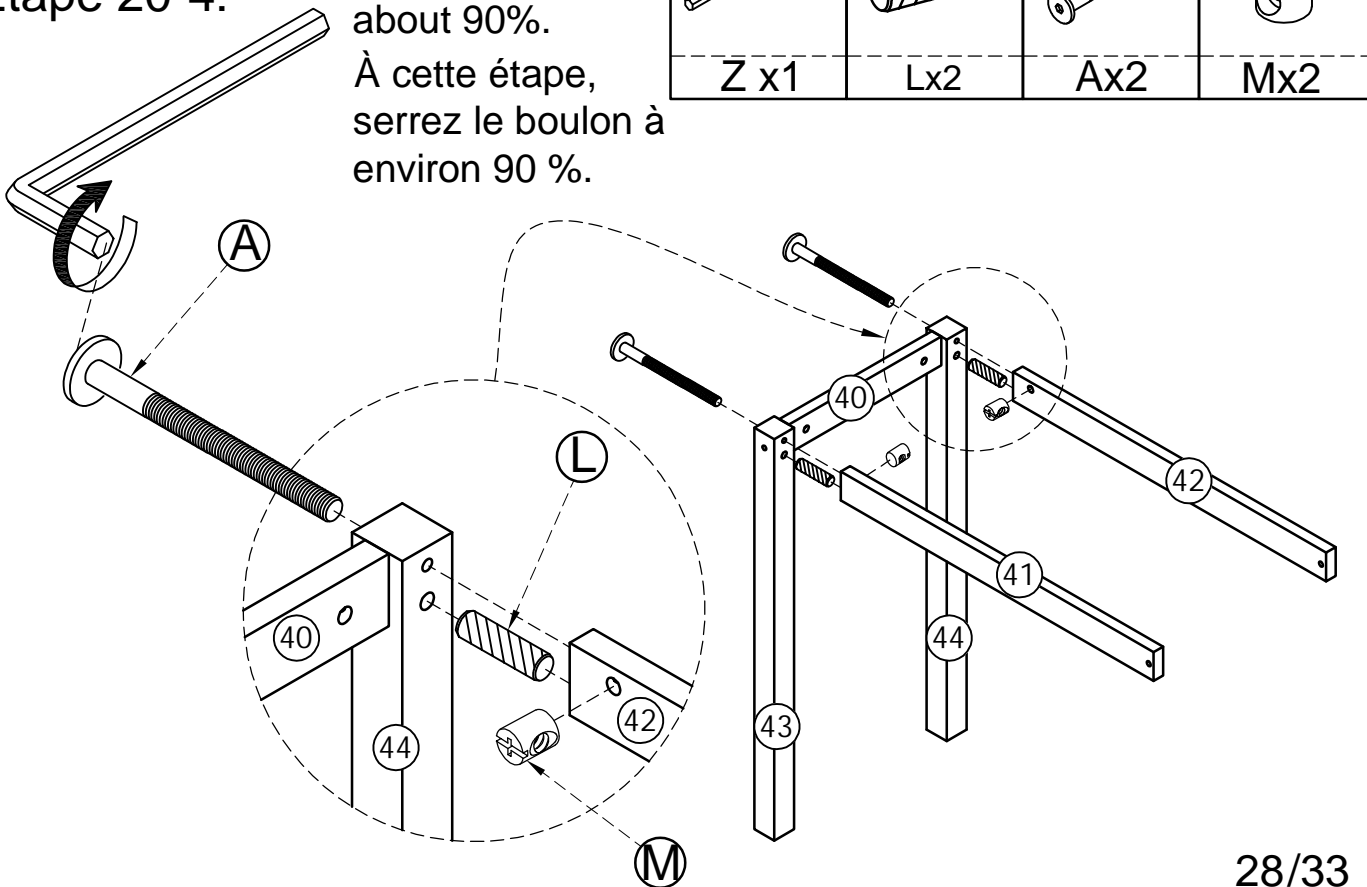


STEP 20-4:

Étape 20-4:

At this step,
tighten the bolt
about 90%.

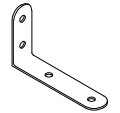
À cette étape,
serrez le boulon à
environ 90 %.



STEP 20-5:

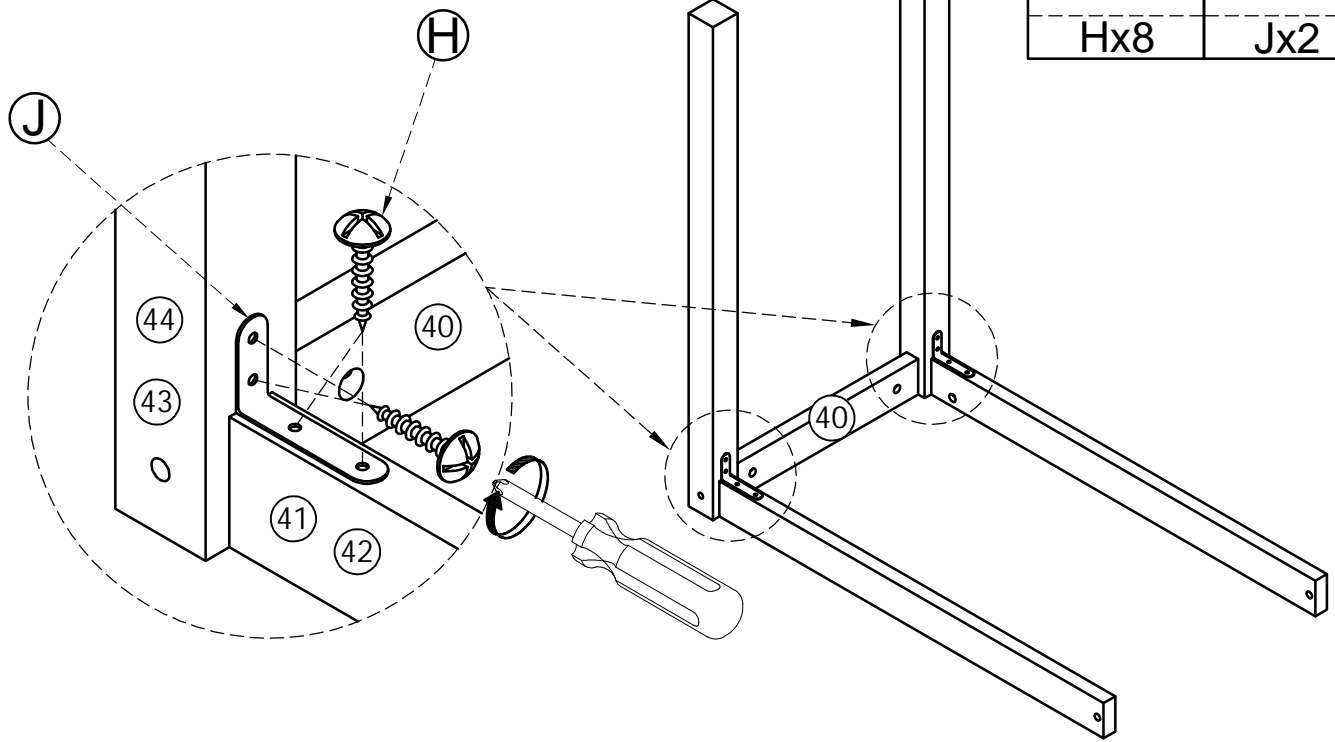
Étape 20-5:

M4x15mm



Hx8

Jx2



Complete assembly step 20-5, tighten bolts in step 20-4

Terminez l'assemblage étape 20-5, serrez les boulons à l'étape 20-4

STEP 20-6:

Étape 20-6:

Ø6x25mm

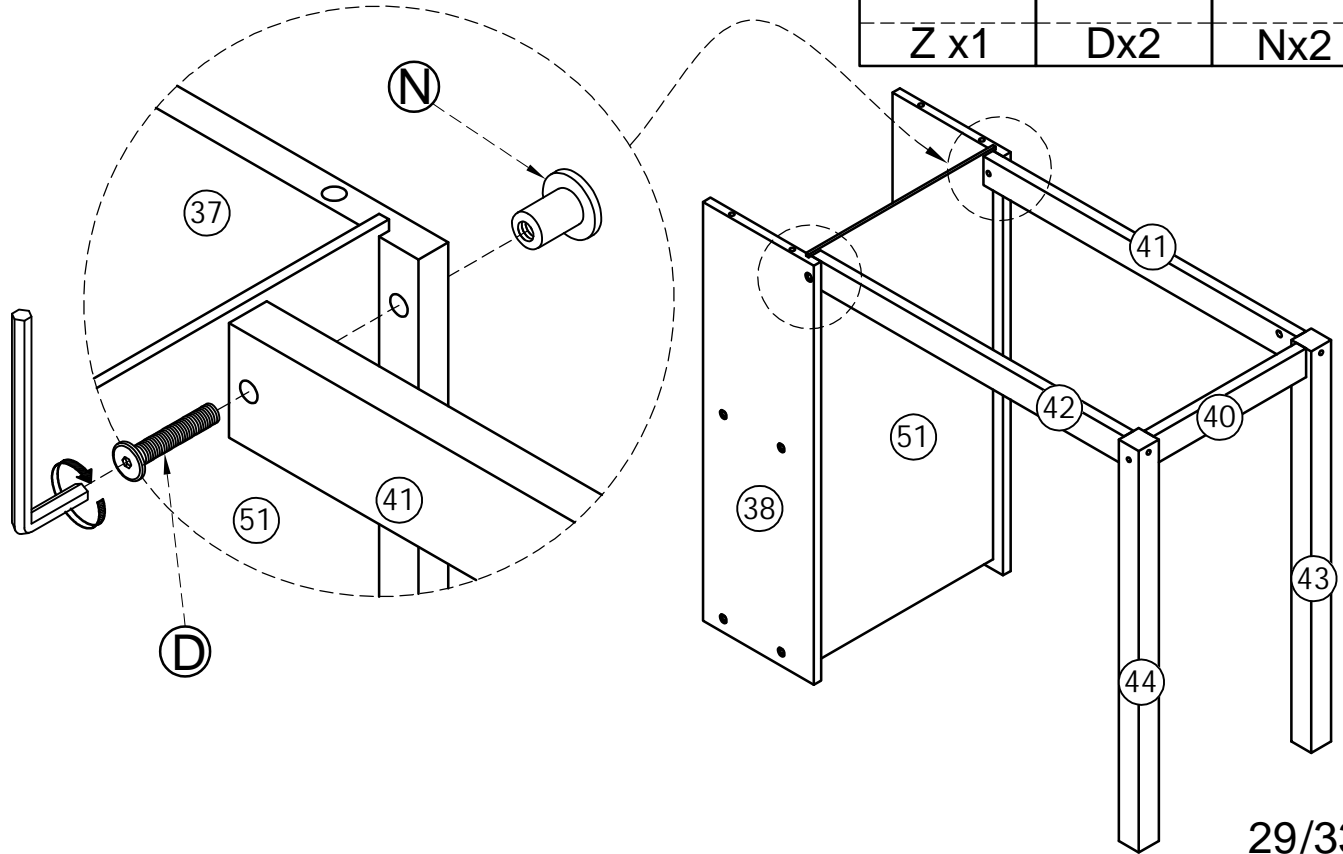
Ø6x15mm



Z x1

Dx2

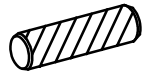
Nx2



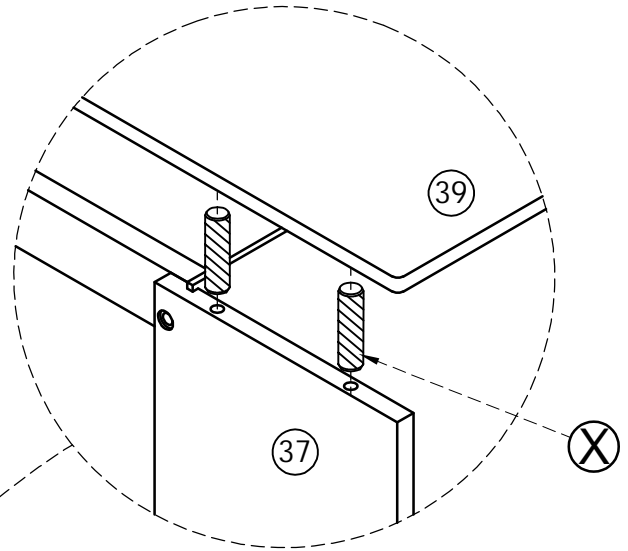
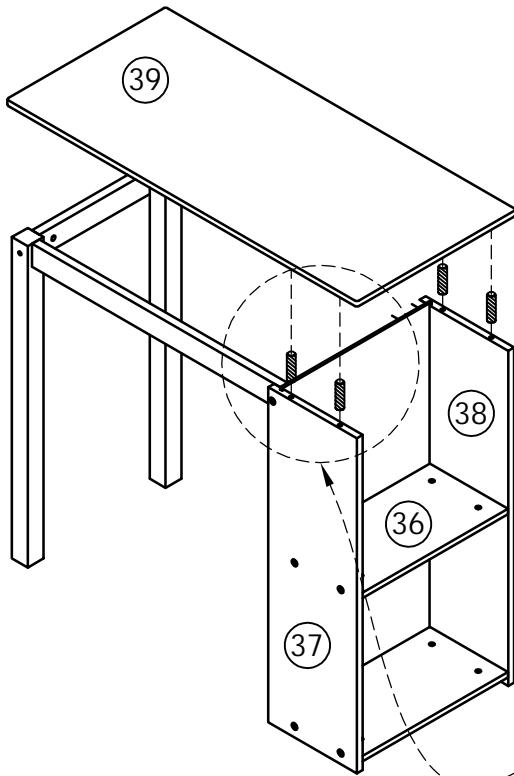
STEP 20-7:

Étape 20-7:

Ø8x30mm



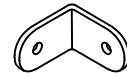
X x4



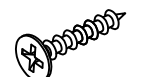
STEP 20-8:

Étape 20-8:

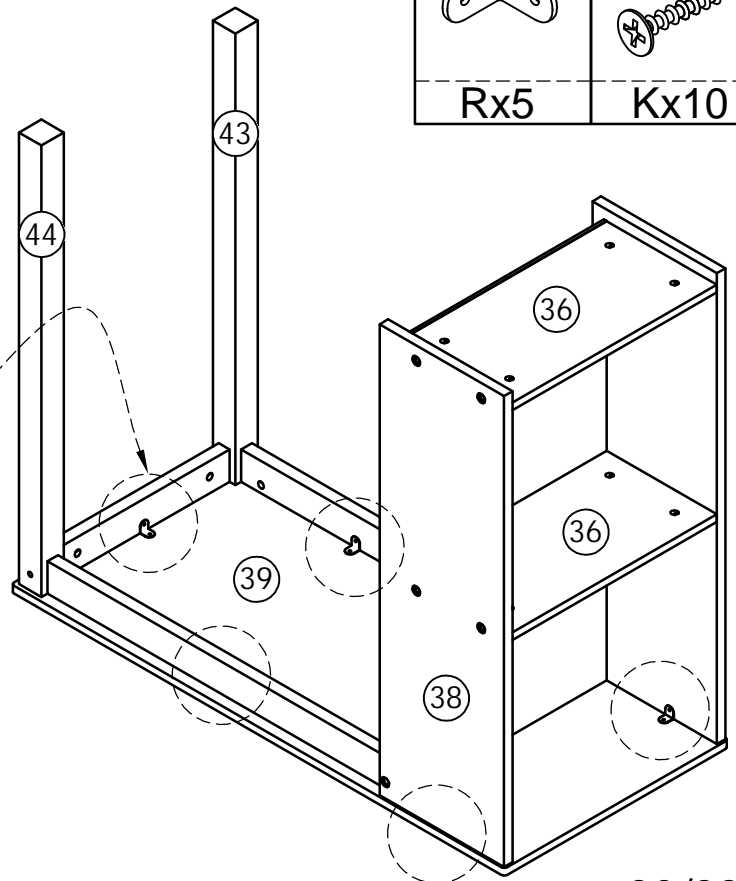
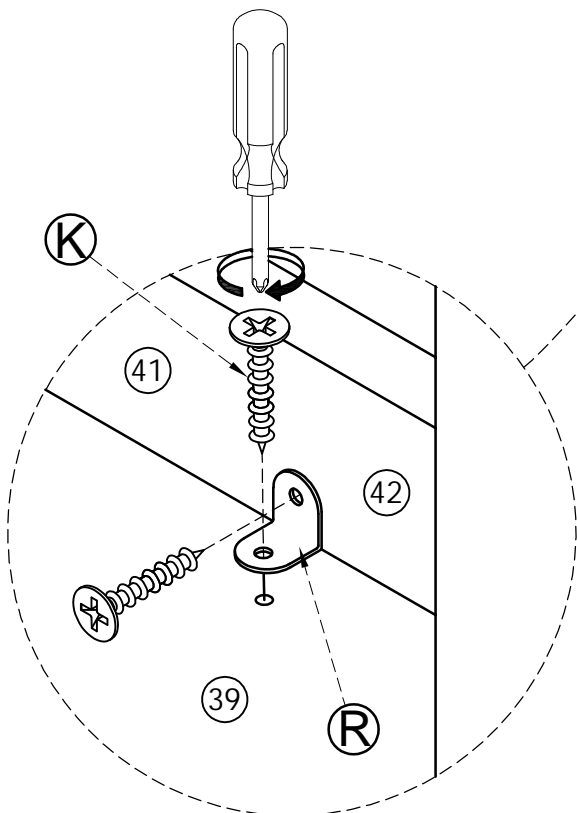
M3x12mm



Rx5

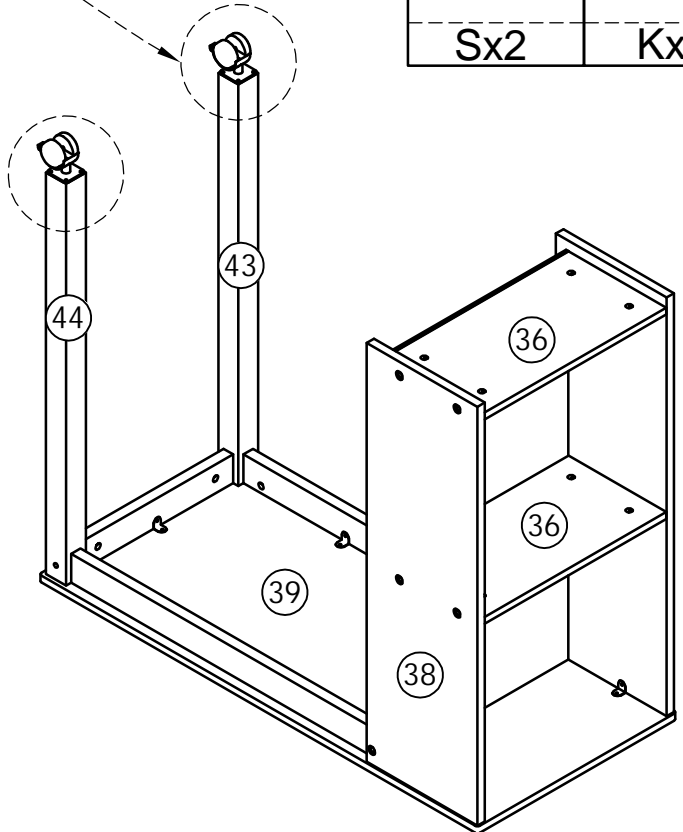
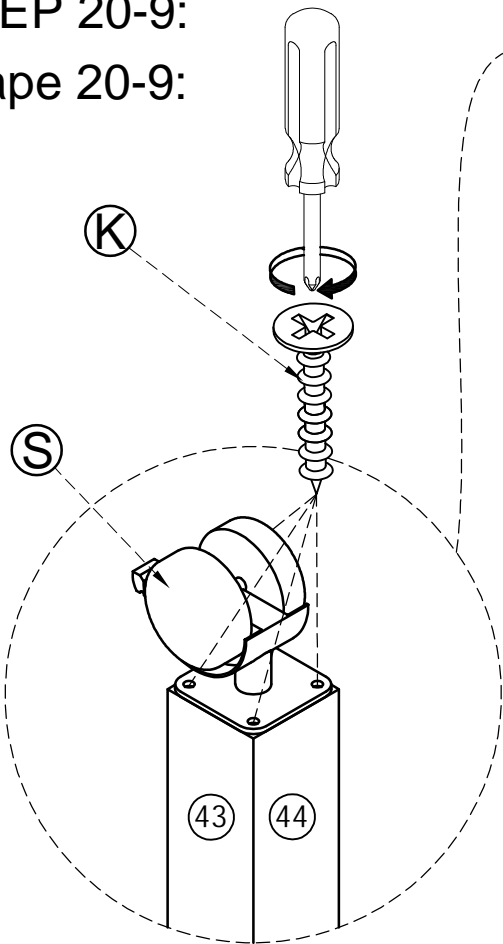


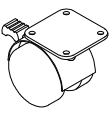
Kx10



STEP 20-9:

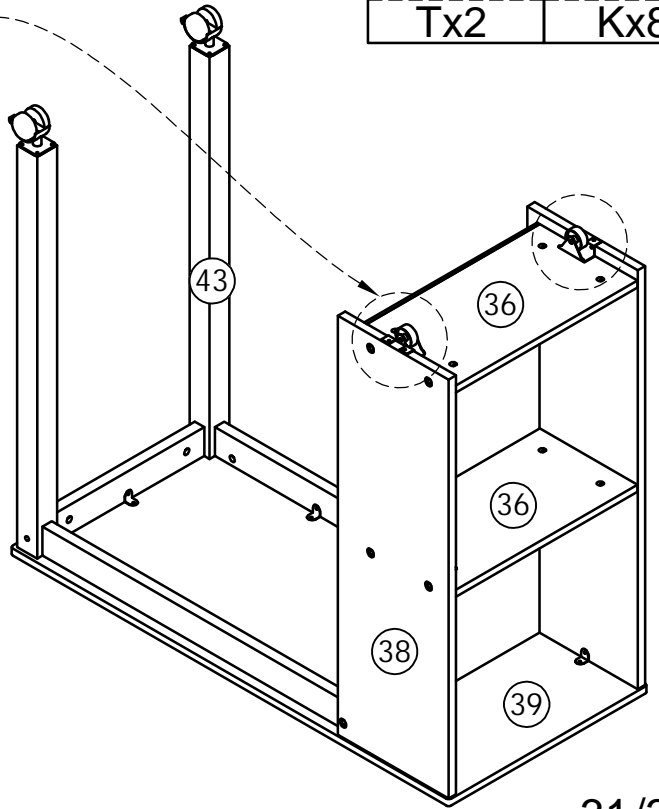
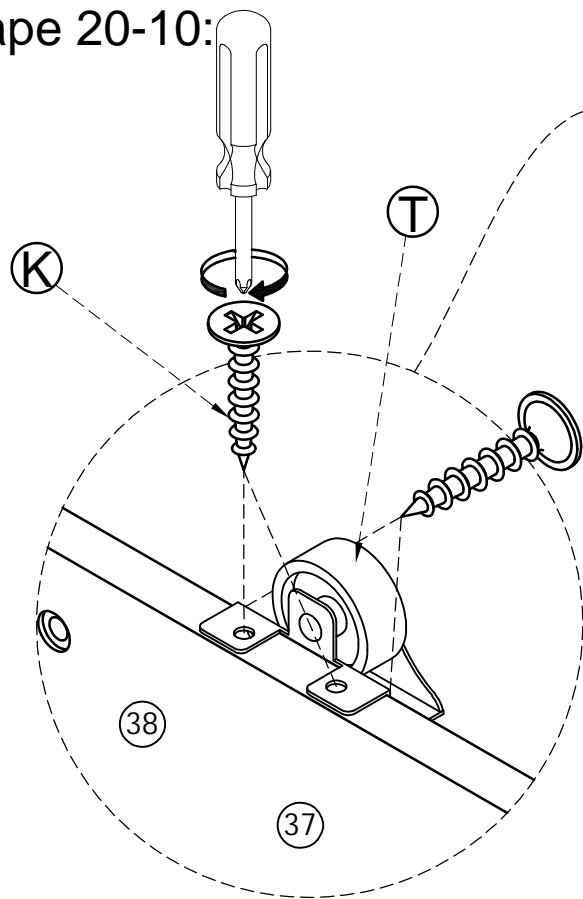
Étape 20-9:

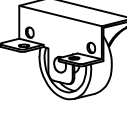


	M3x12mm
Sx2	Kx8

STEP 20-10:

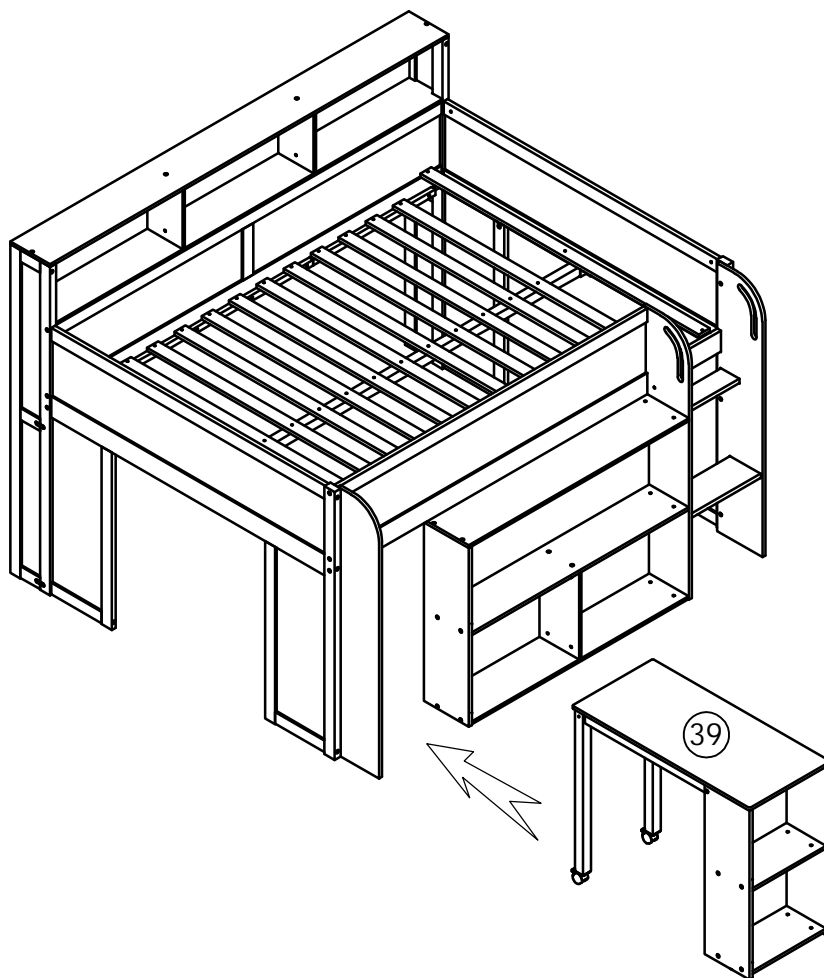
Étape 20-10:



	M3x12mm
Tx2	Kx8

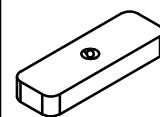
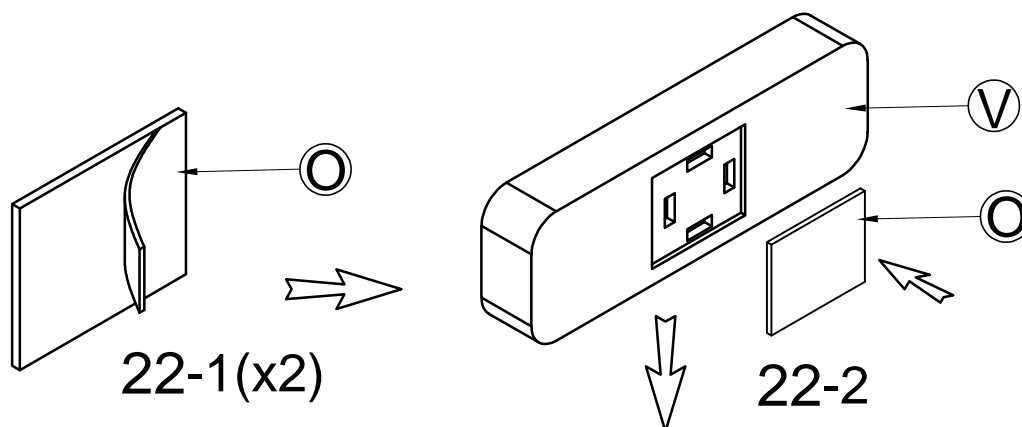
STEP 21:

Étape 21:

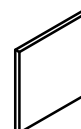


STEP 22:

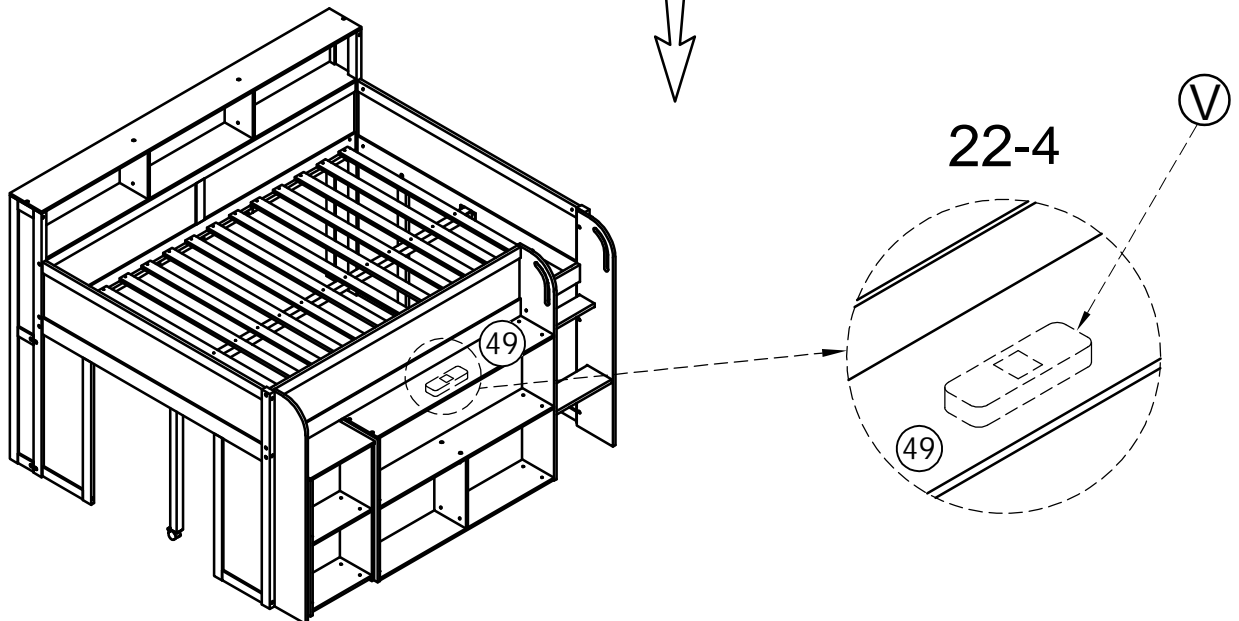
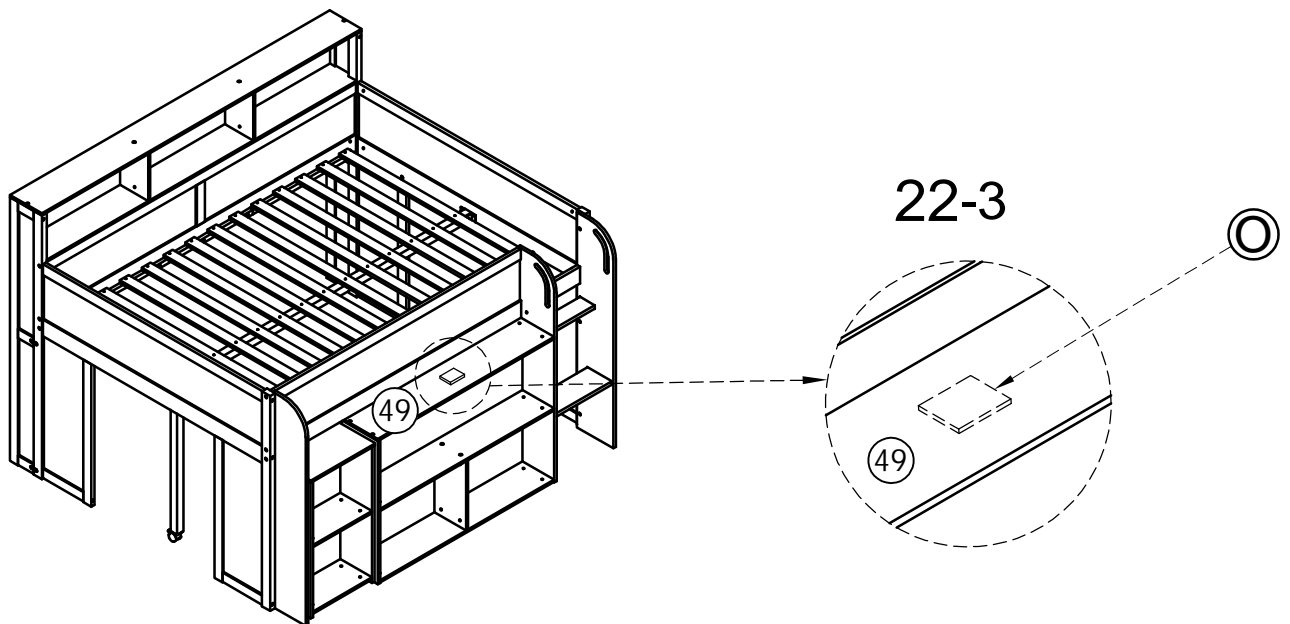
Étape 22:



Vx1



Ox2



"This device complies with part 15 of the FCC Rules. Operation is subject to the following two conditions: (1) This device may not cause harmful interference, and (2) this device must accept any interference received, including interference that may cause undesired operation."

"Cet appareil est conforme à la partie 15 de la réglementation FCC. Son utilisation est soumise aux deux conditions suivantes: (1) Cet appareil ne doit pas provoquer d'interférences nuisibles; (2) Il doit accepter toute interférence reçue, y compris celles susceptibles de provoquer un fonctionnement indésirable."