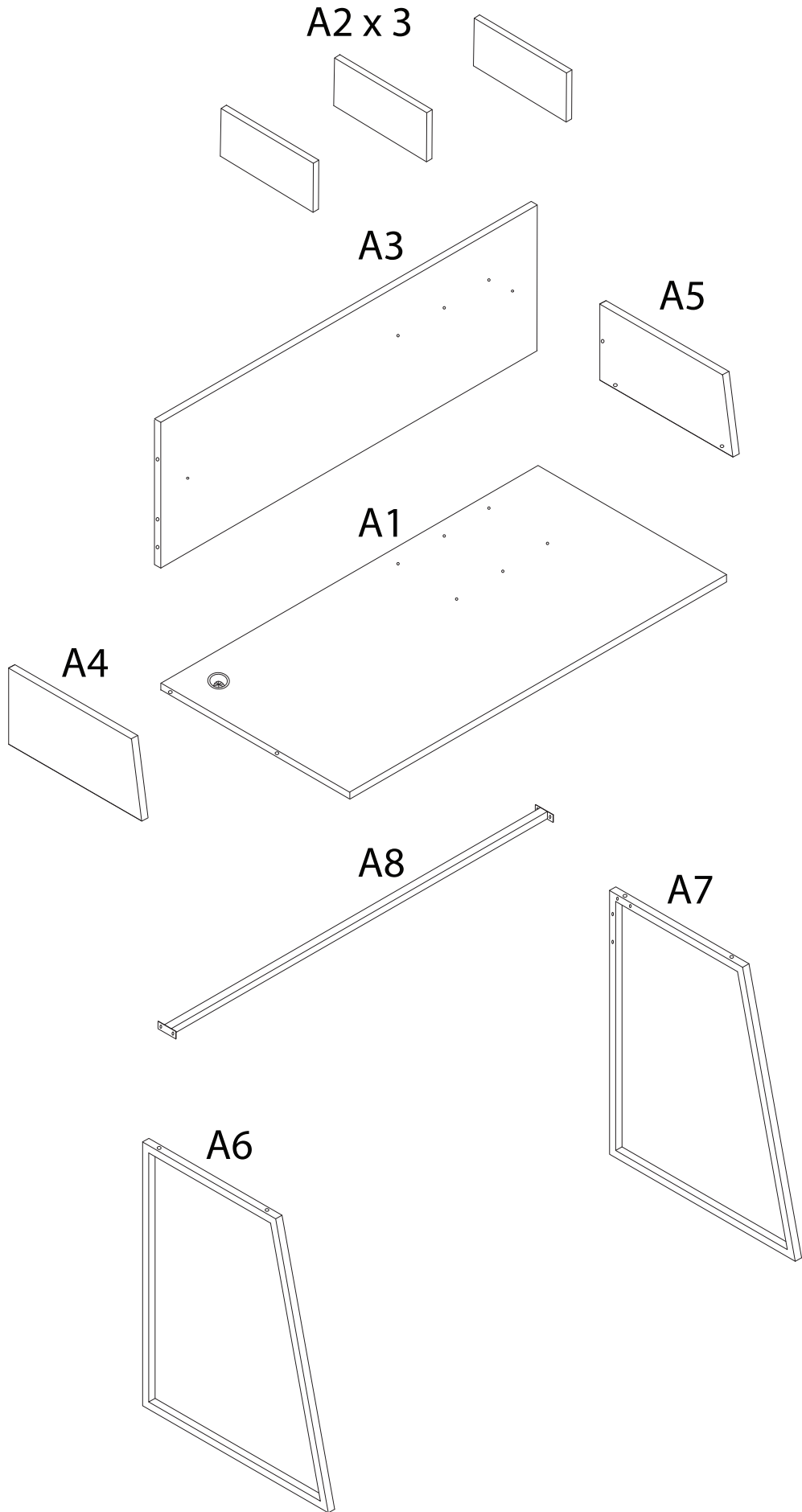
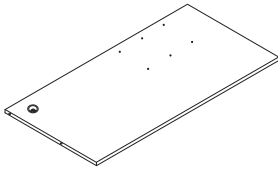

		30'
		2



A1



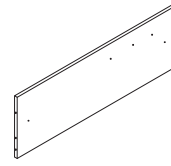
x 1

A2



x 3

A3



x 1

A4



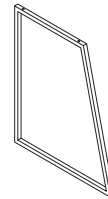
x 1

A5



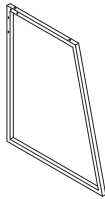
x 1

A6



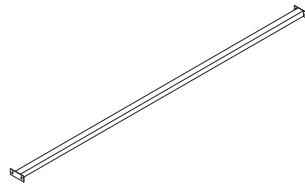
x 1

A7



x 1

A8



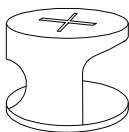
x 1

A



x 12

B



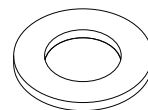
x 12

C



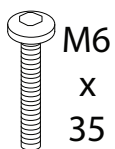
x 9

D



x 8

E



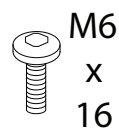
x 4

F



x 1

G



x 4

1

A2

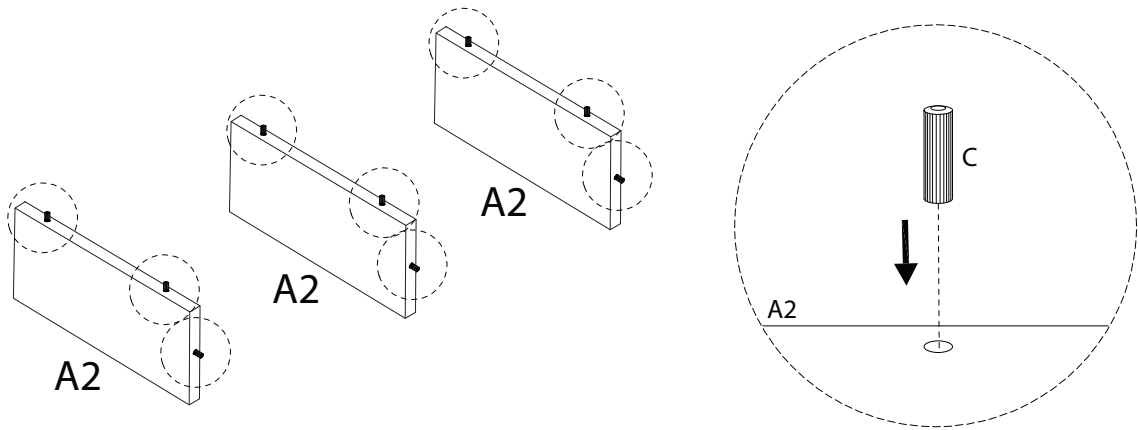


x 3

C

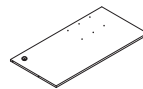


x 9

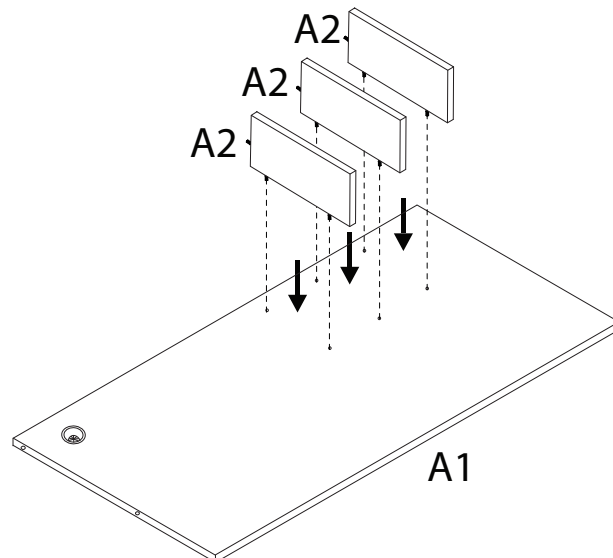


2

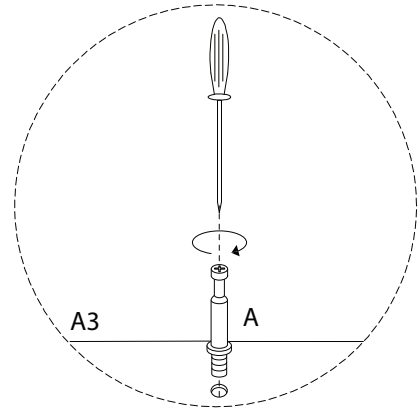
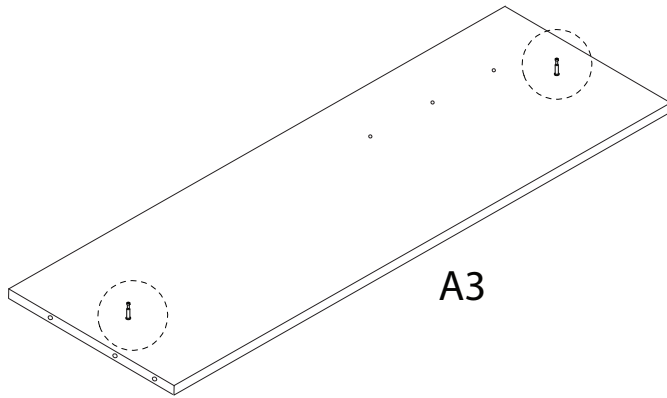
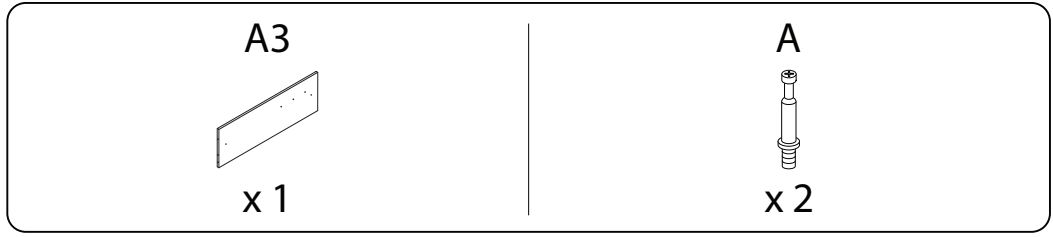
A1



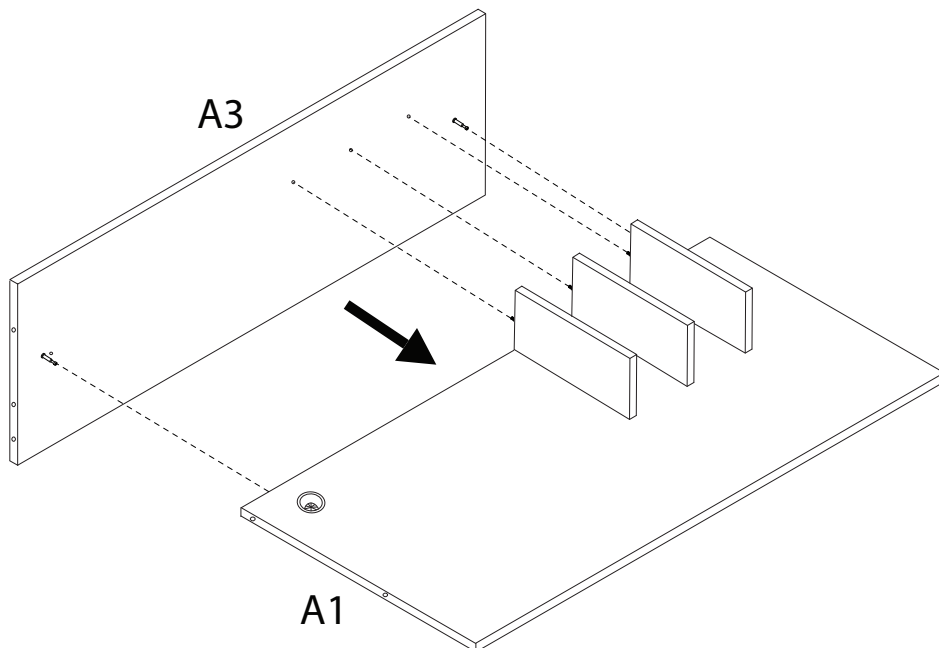
x 1



3



4

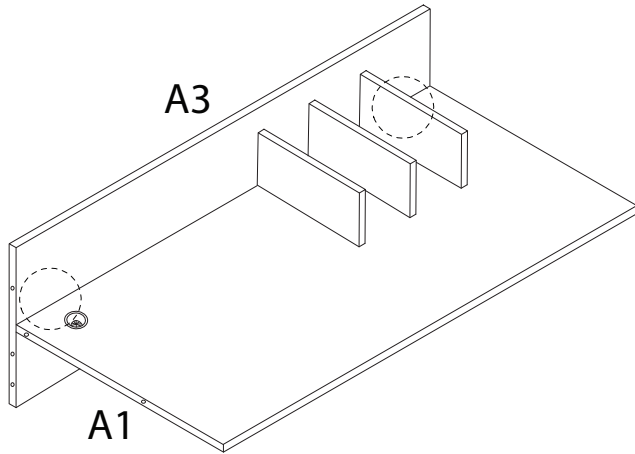


5

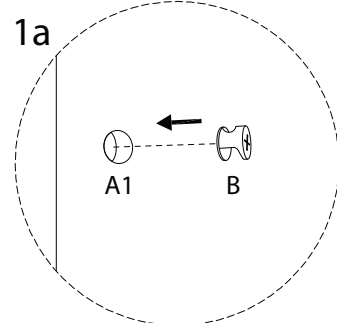
B



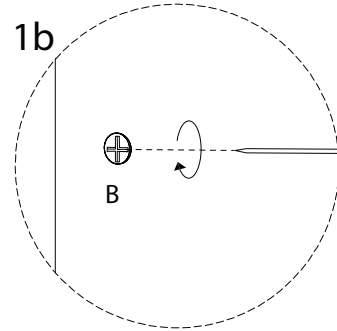
x 2



1a



1b



6

A4



x 1

A5

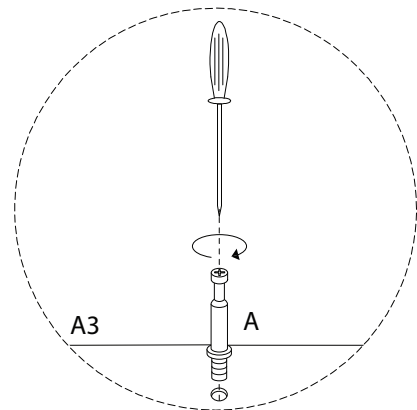
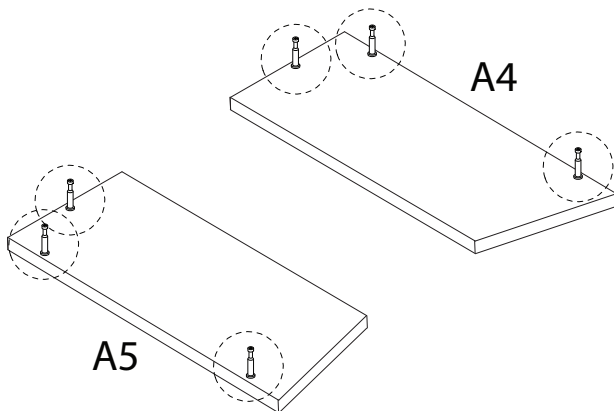


x 1

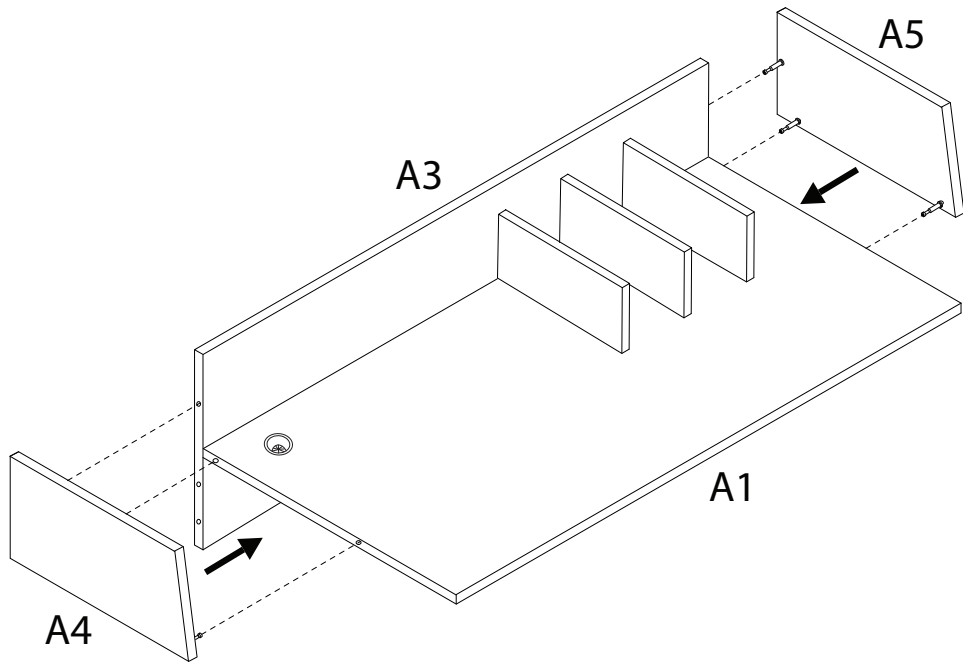
A



x 6



7

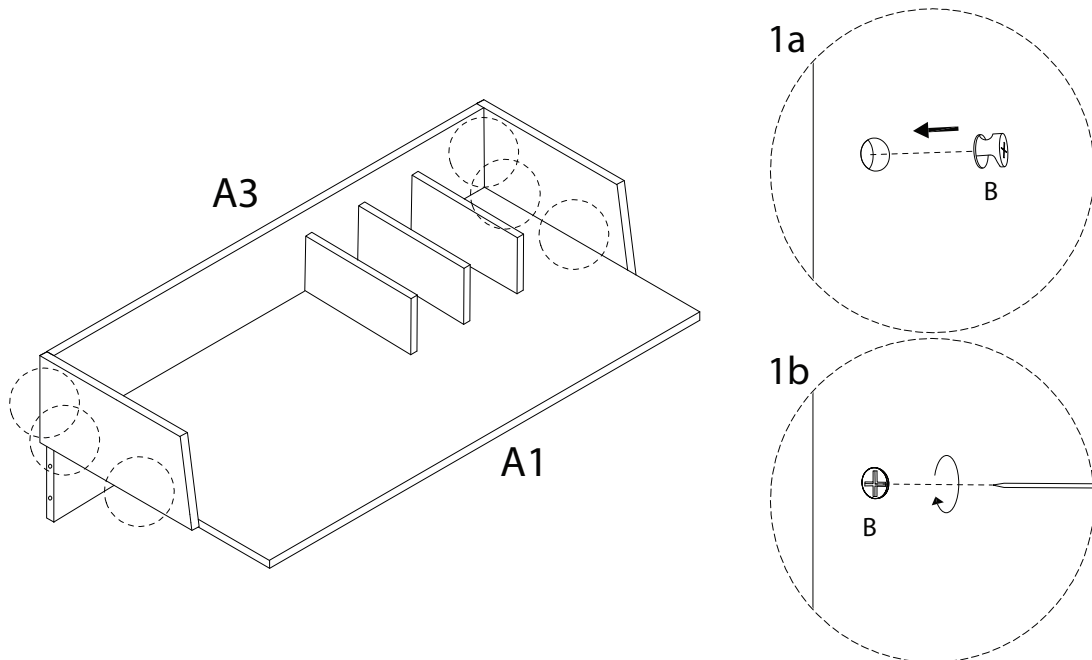


8

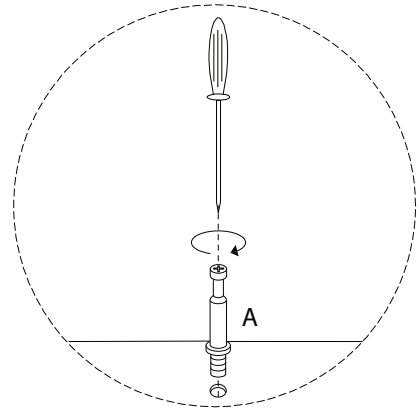
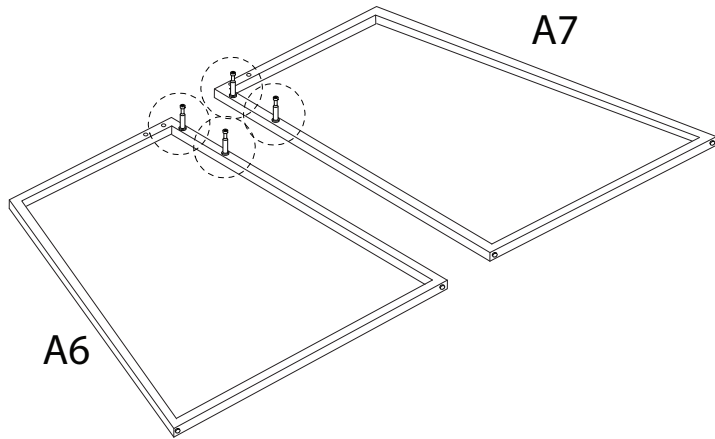
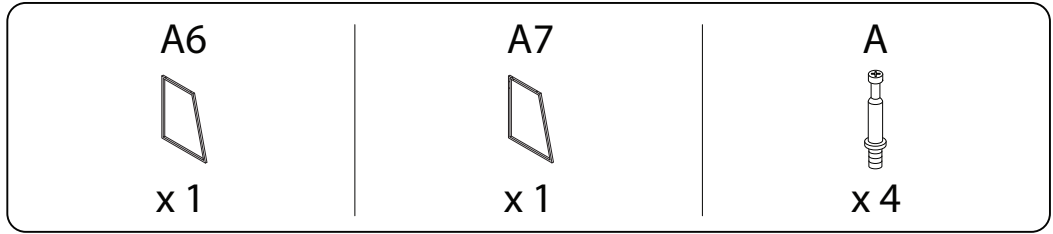
B



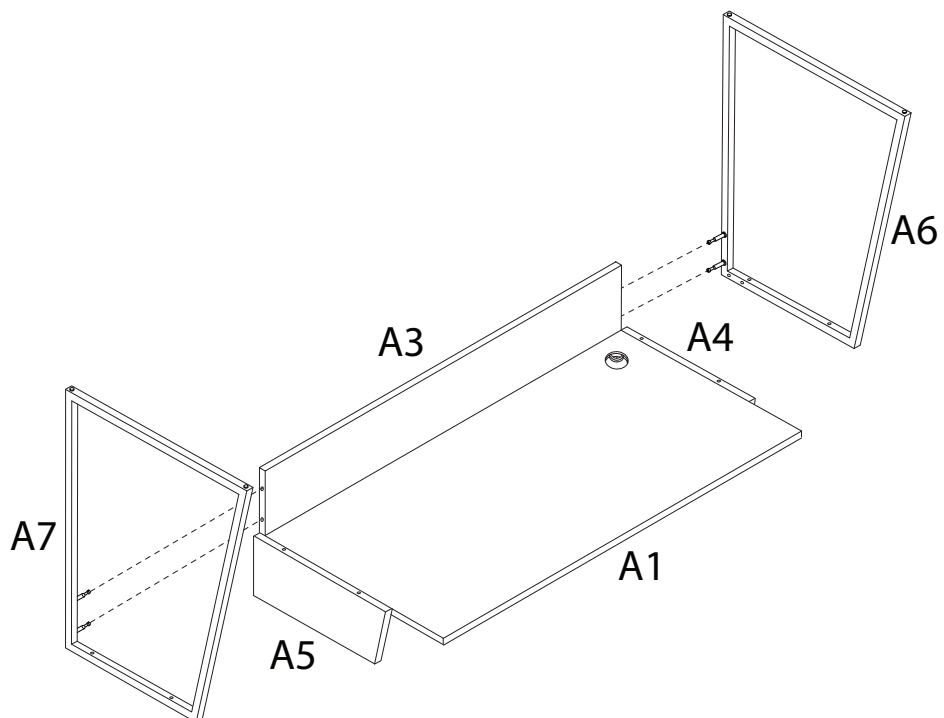
x 6



9



10

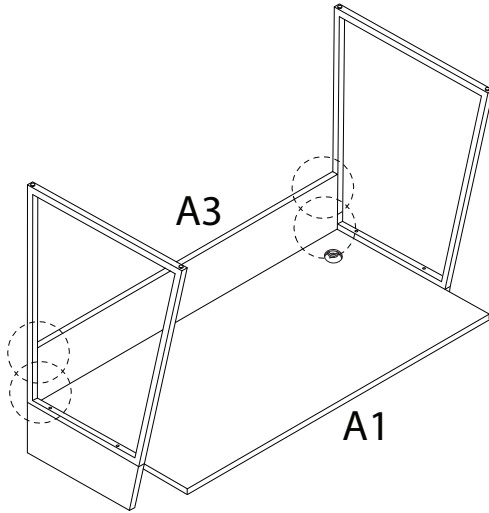


11

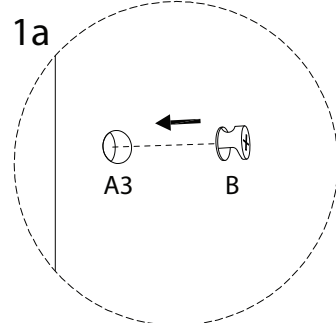
B



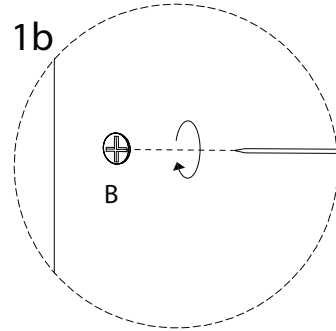
x 4



1a



1b



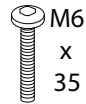
12

D



x 4

E

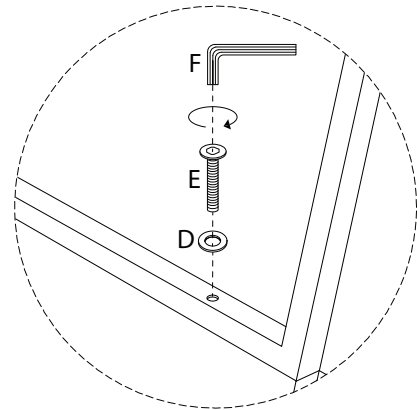
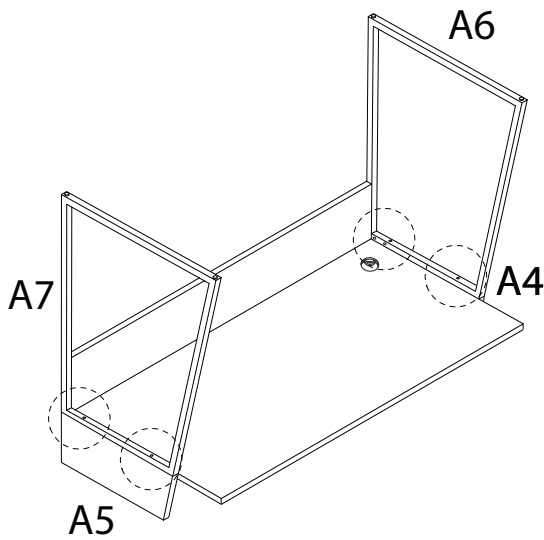


x 4

F

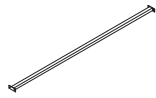


x 1



13

A8



x 1

D



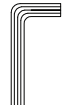
x 4

G



x 4

F



x 1

