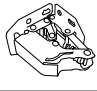

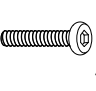
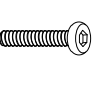
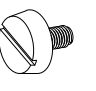

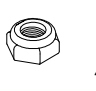
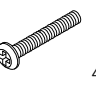

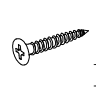
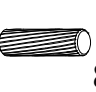


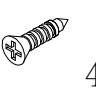
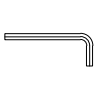
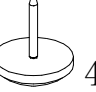
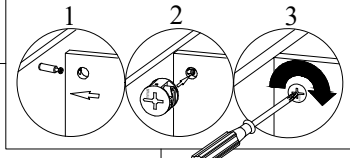
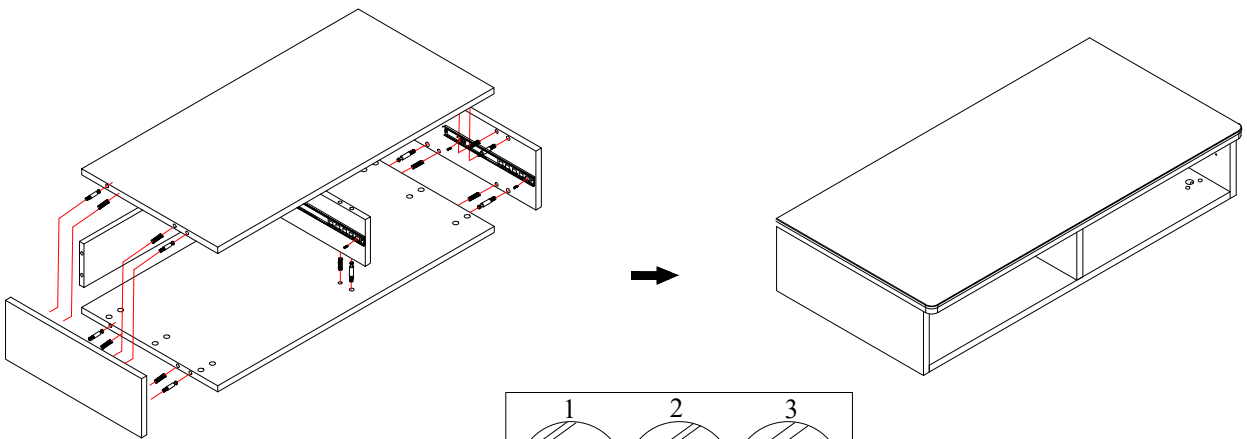
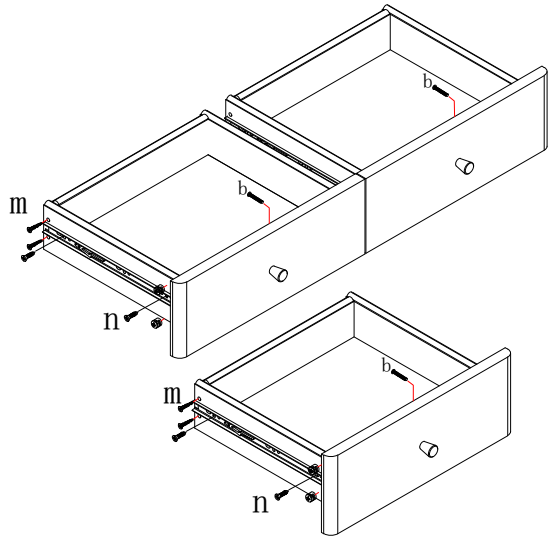


a	b	c	d	e	f	g	h
							
2	4	4	8	2	3	4	4
	4*25	M6*40	M6*25				M6*35
i	j	k	l	m	n	o	p
							
48	12	8	4	12	40	1	4
	4*28	8*40		3.5*35	3.5*14		

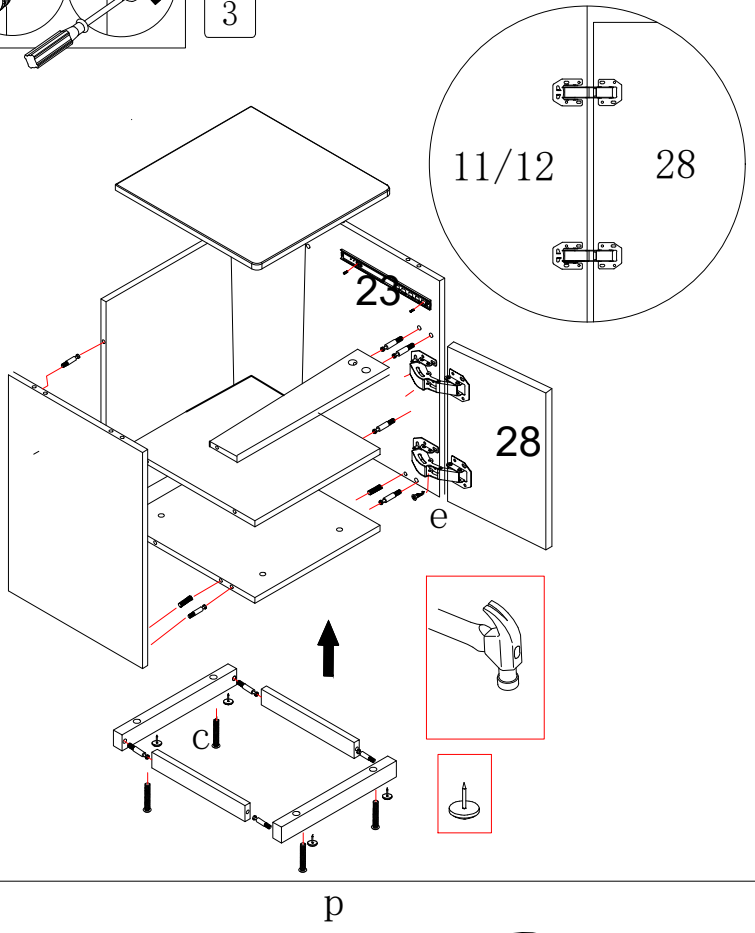
1



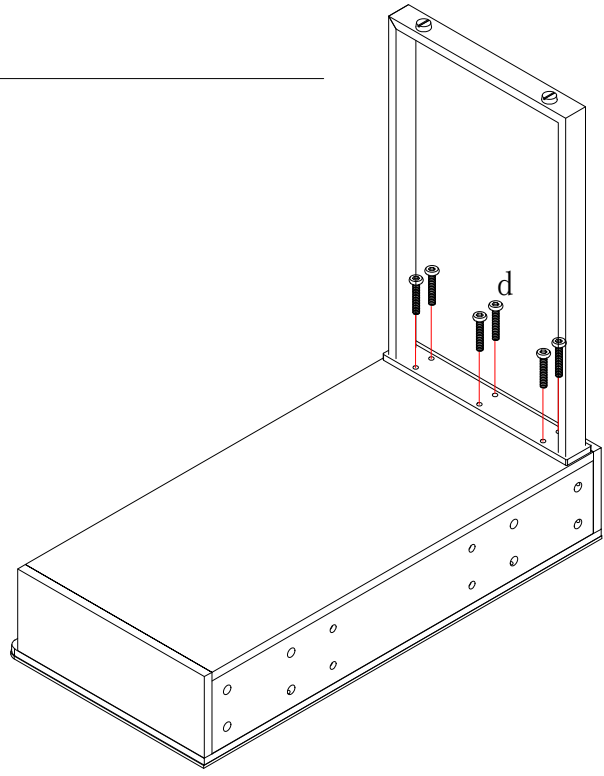
2



3



4



5

