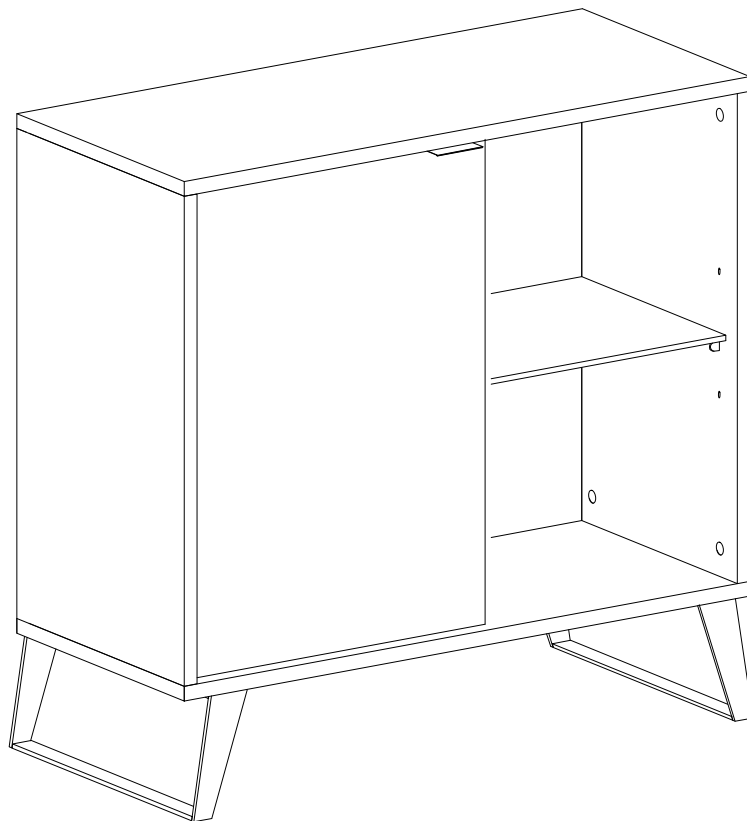




SCAN FOR
ASSEMBLY VIDEO





Español

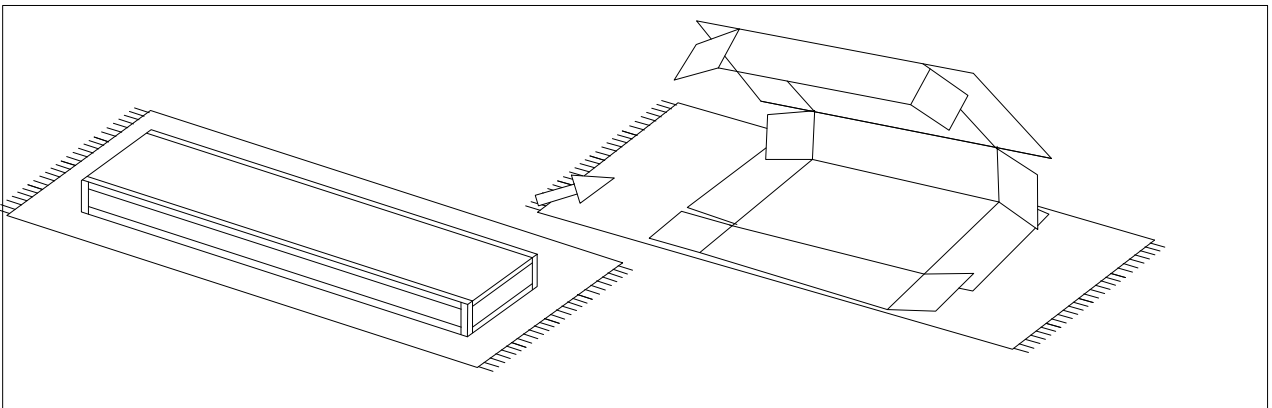
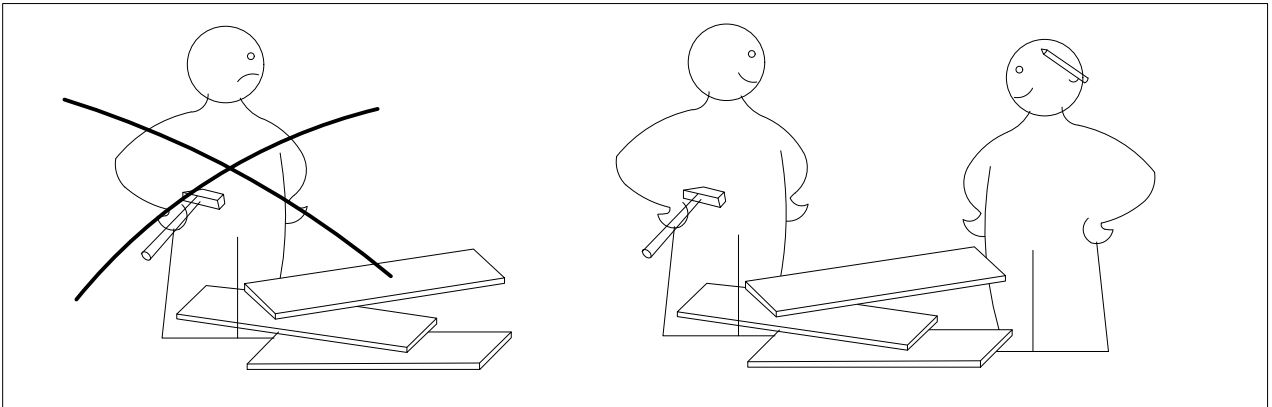
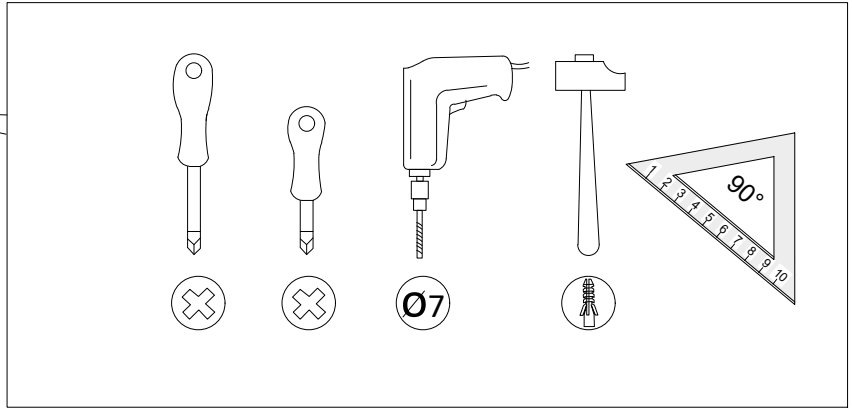
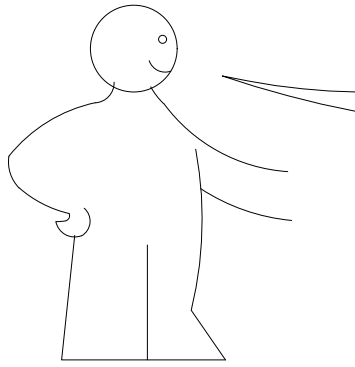
¡ADVERTENCIA!

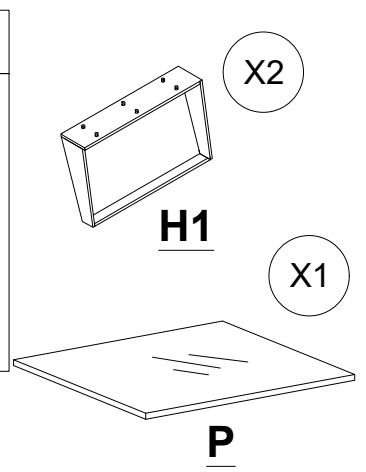
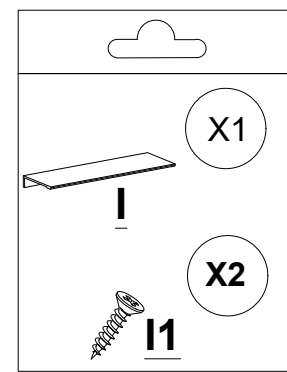
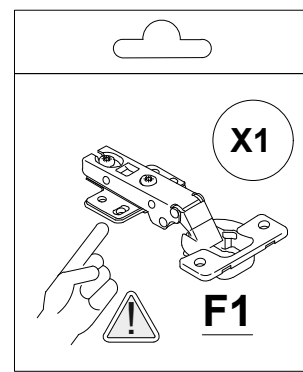
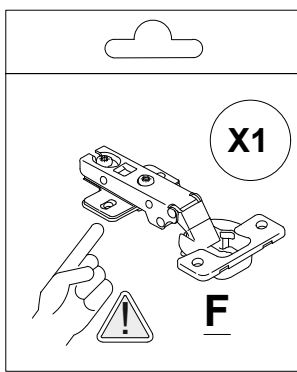
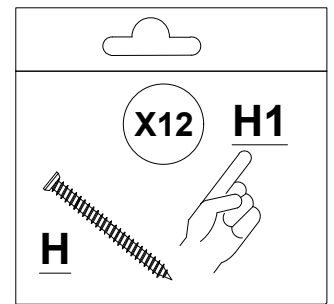
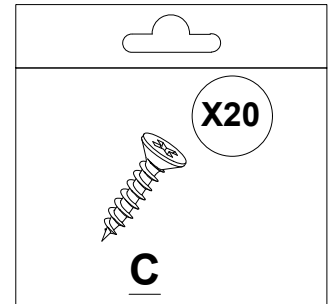
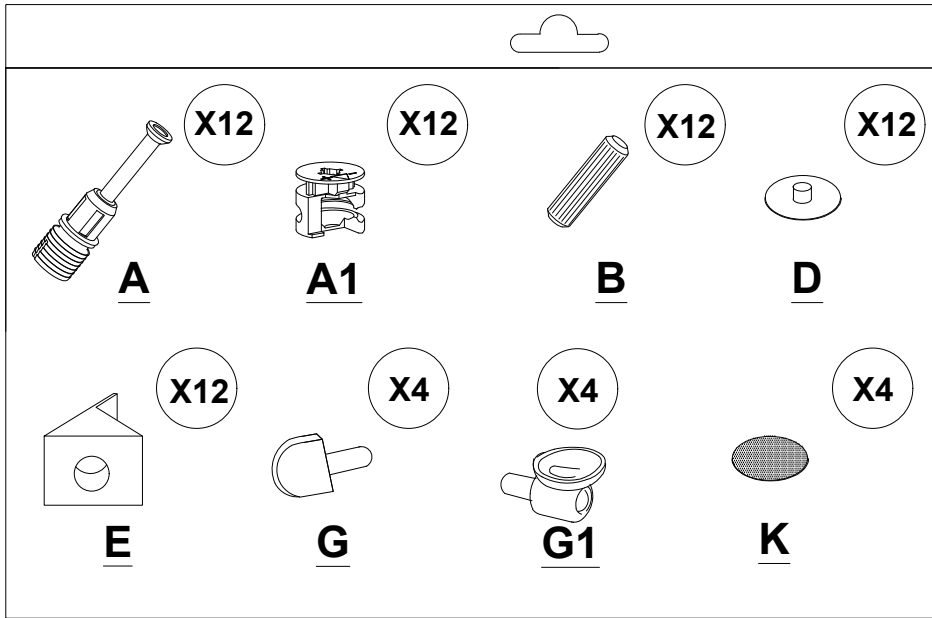
Lesiones por aplastamiento graves o mortales puede ocurrir por la volcadura de muebles. Para evitar que se vuelque este mueble recomendamos encarecidamente su uso con el(los) dispositivo (s) de fijación a la pared proporcionar.

English

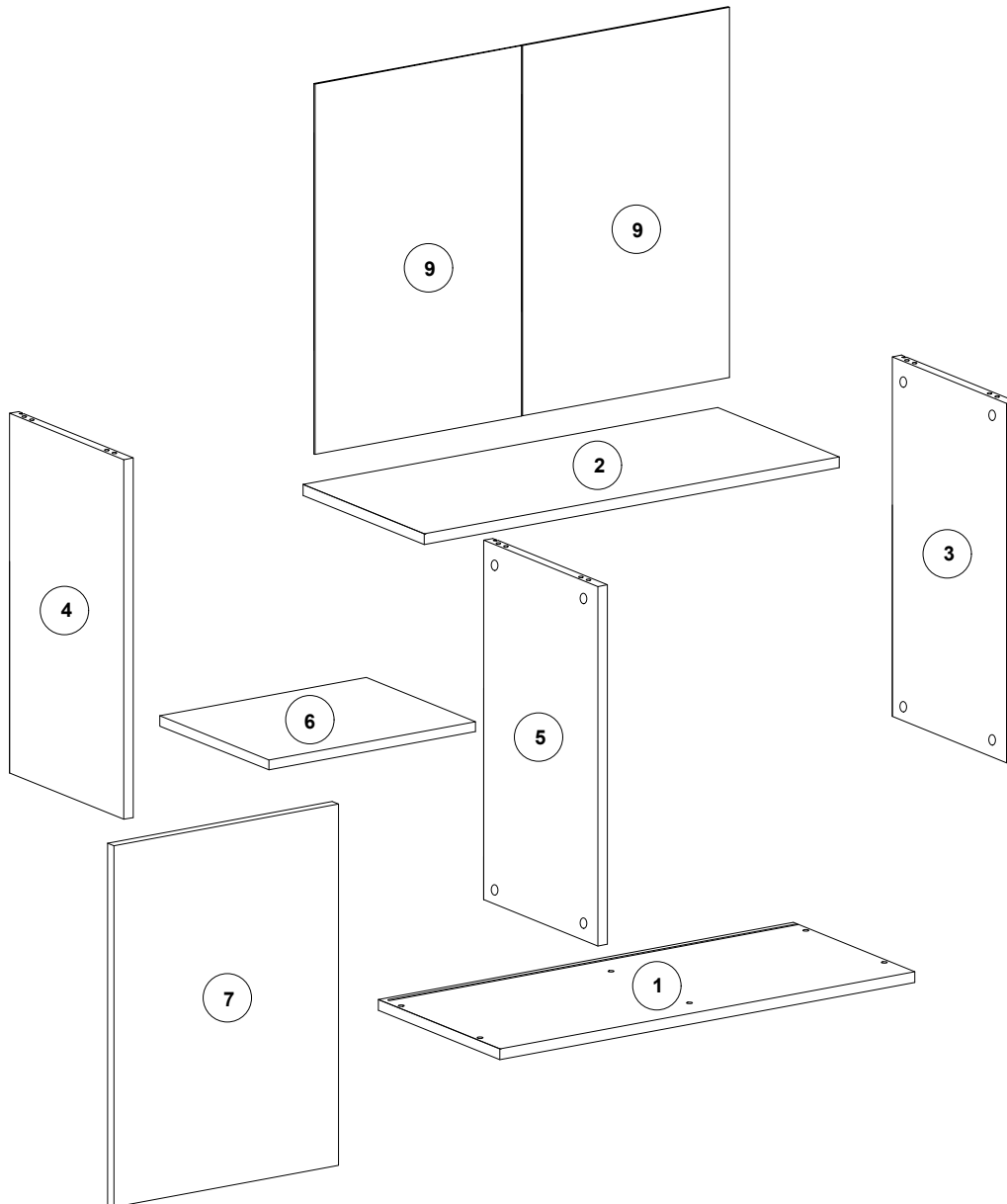
WARNING!

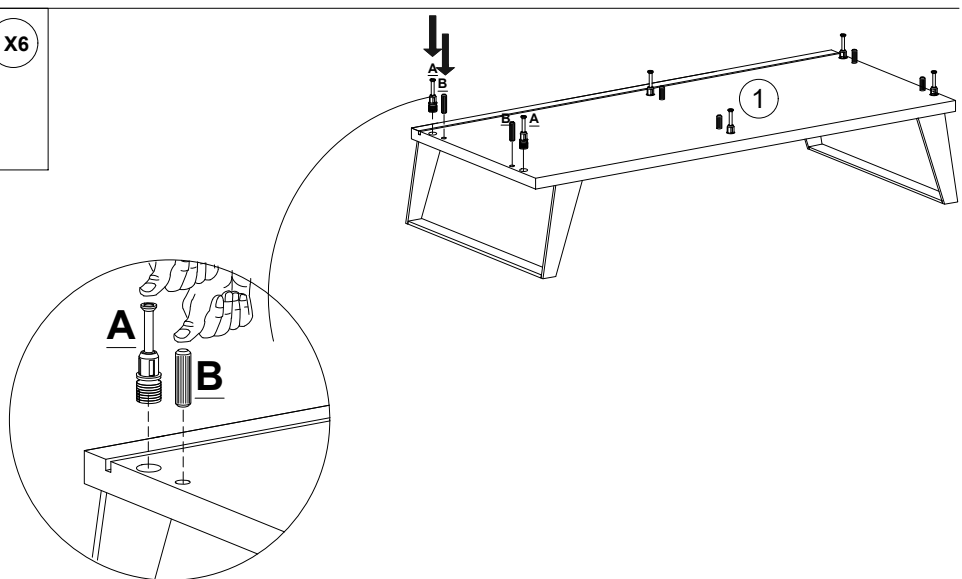
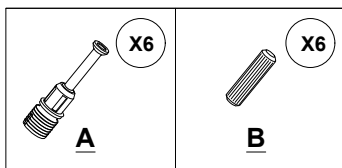
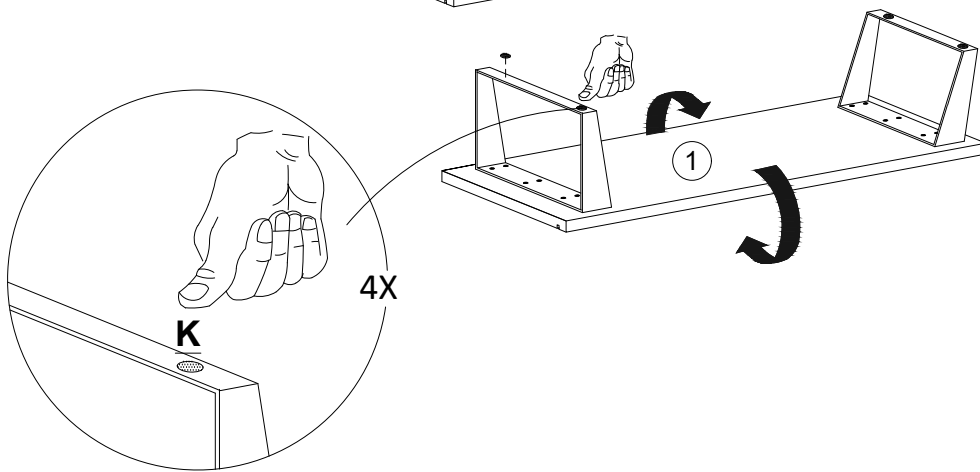
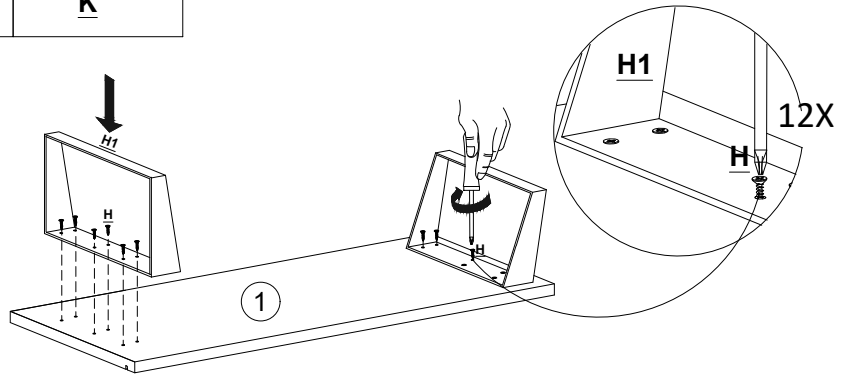
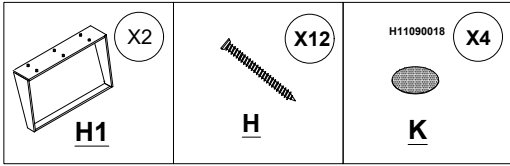
Serious or fatal crushing injuries can occur from furniture tip over. To prevent tip over this furniture we highly recommend to use with the wall attachment device(s) provided.

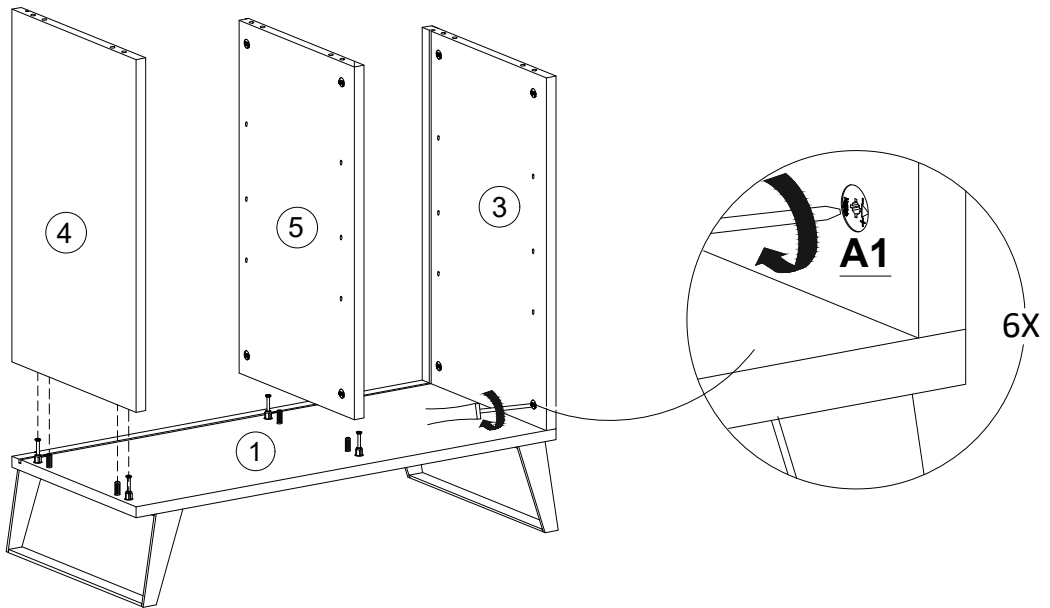
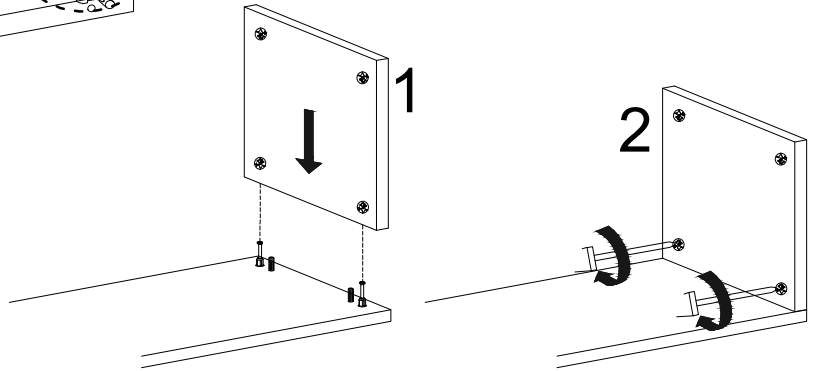
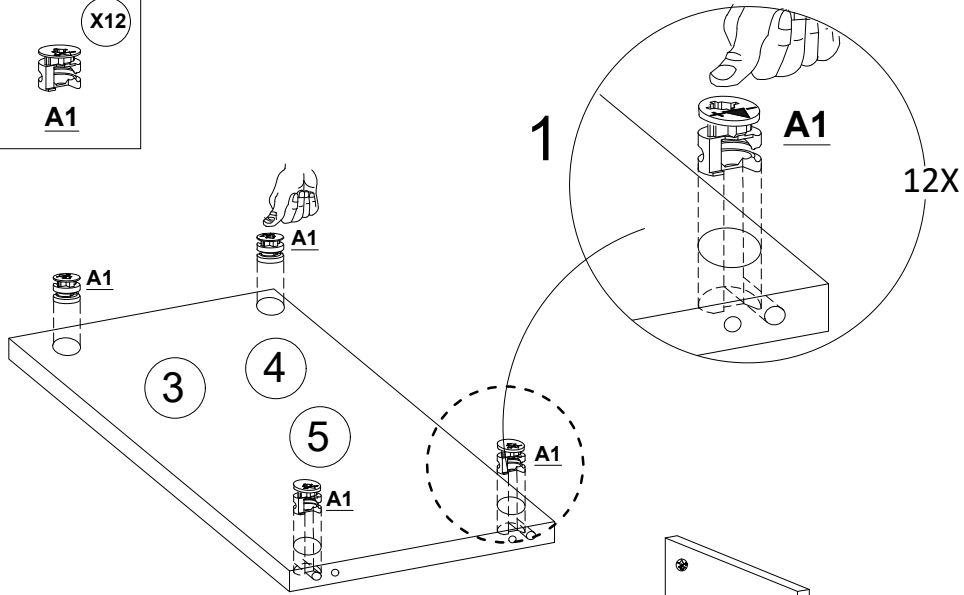
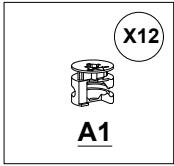


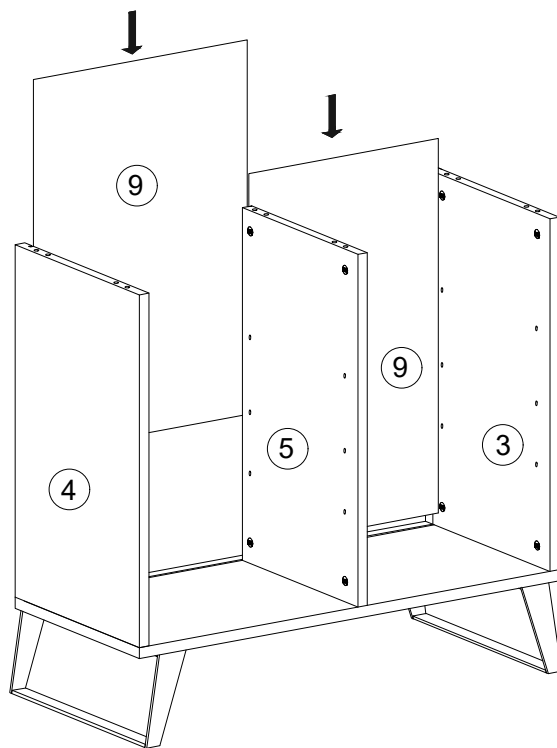


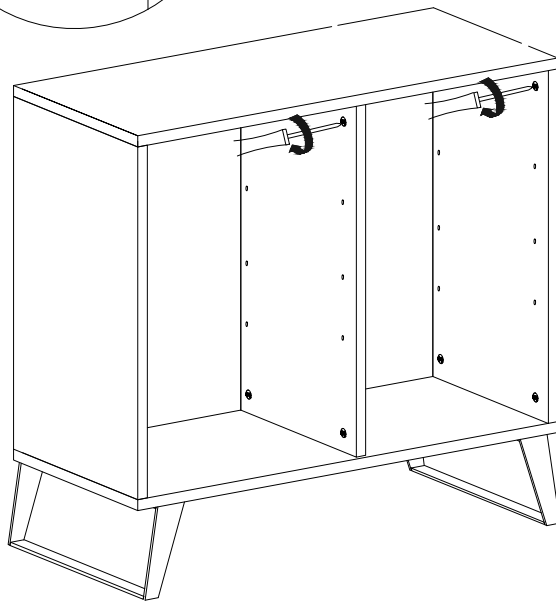
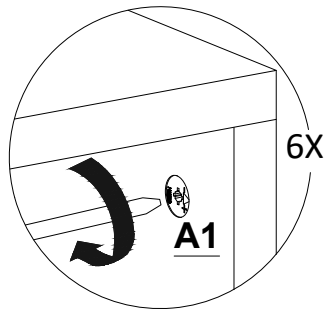
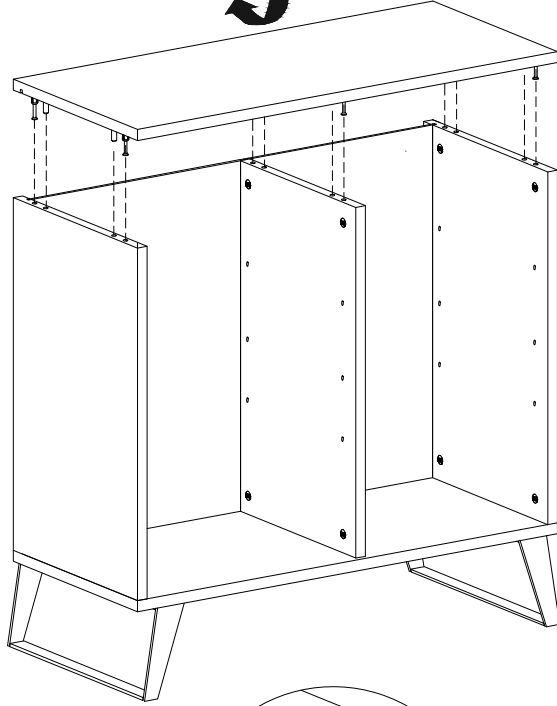
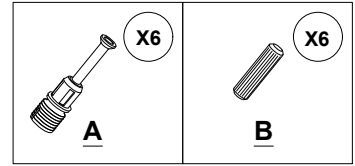
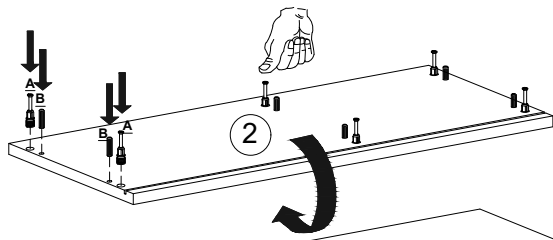
No	a*b(mm)	a*b(inches)	Pcs
1	800x395	31 1/2x15 1/2	1
2	800x395	31 1/2x15 1/2	1
3	564x394	22 1/4x15 1/2	1
4	564x394	22 1/4x15 1/2	1
5	564x349	22 1/4x13 3/4	1
6	371x339	14 5/8x13 3/8	2
7	557x387	21 7/8x15 1/4	1
9	574x386	22 5/8x15 1/4	2

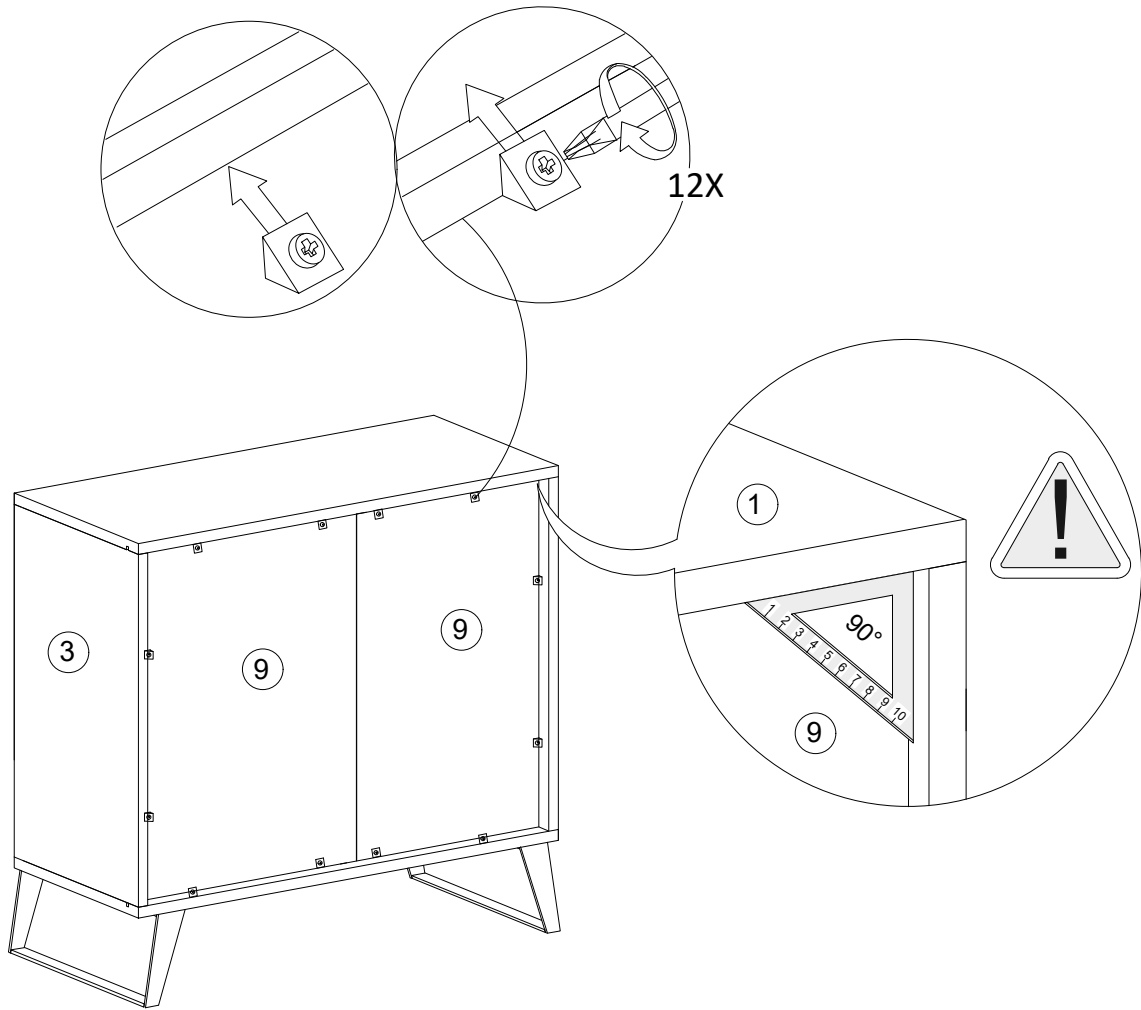
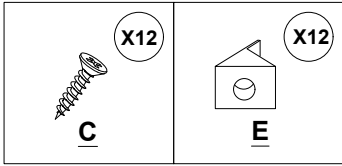


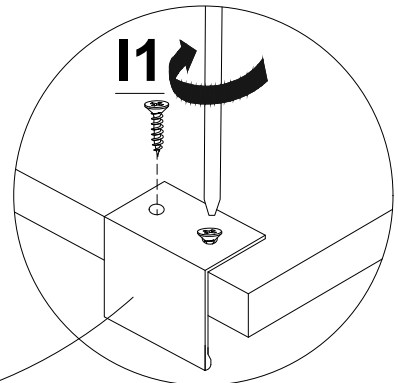
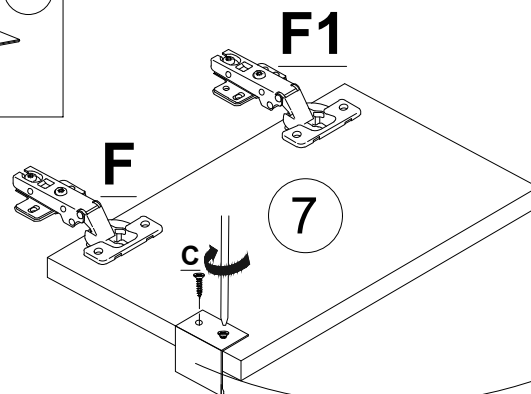
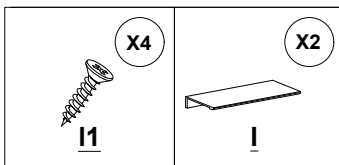
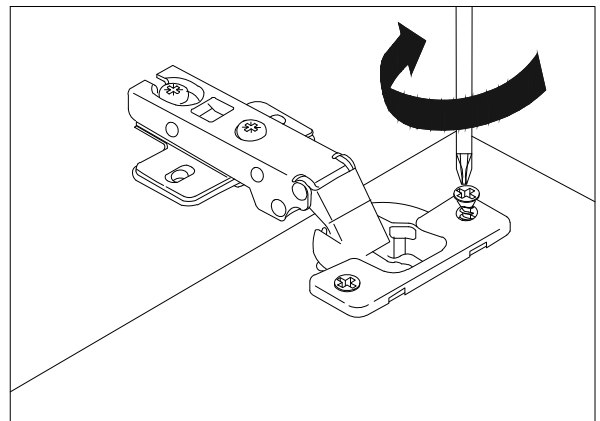
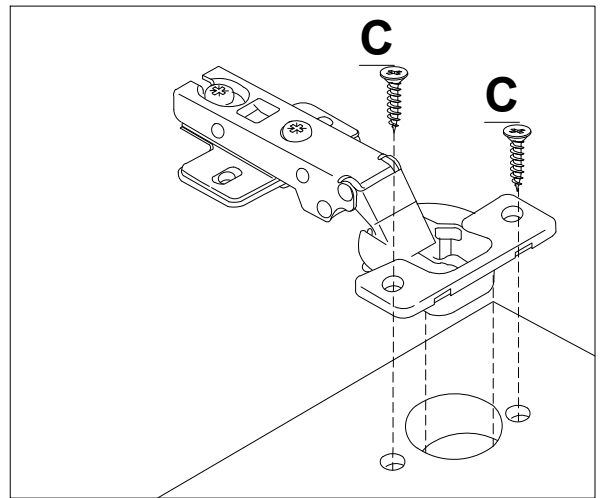
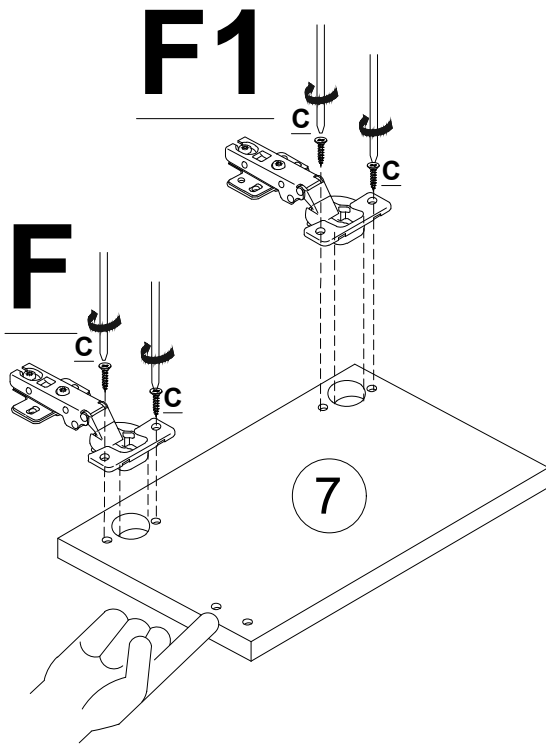
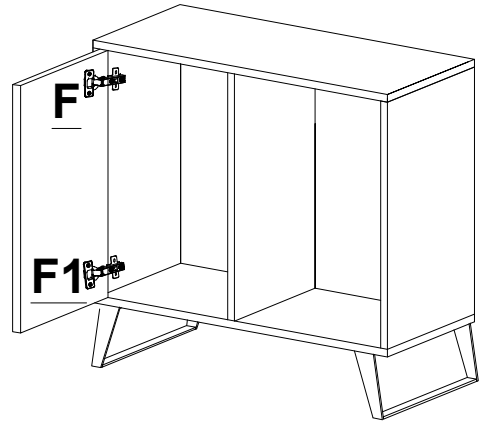
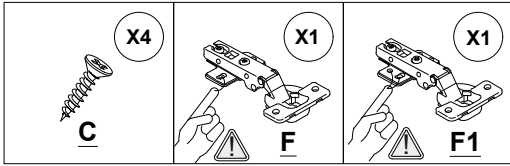


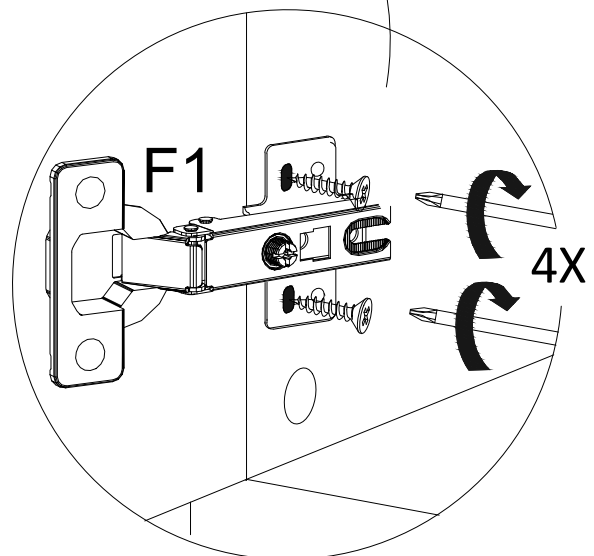
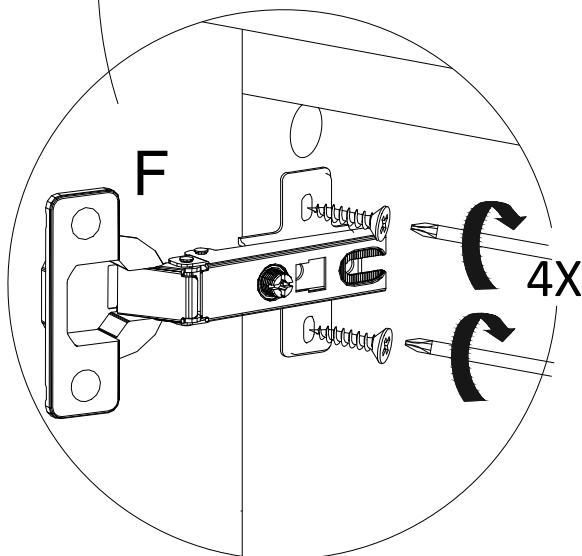
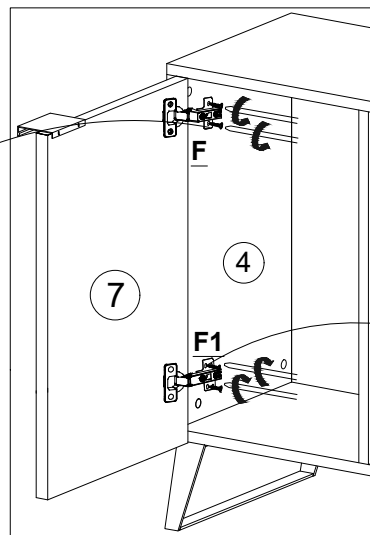
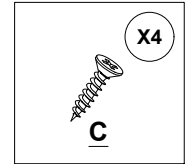
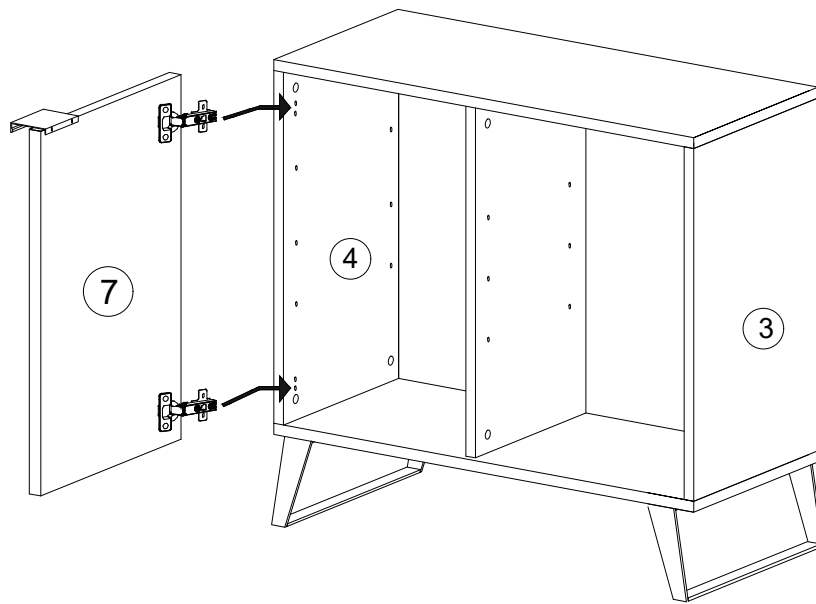






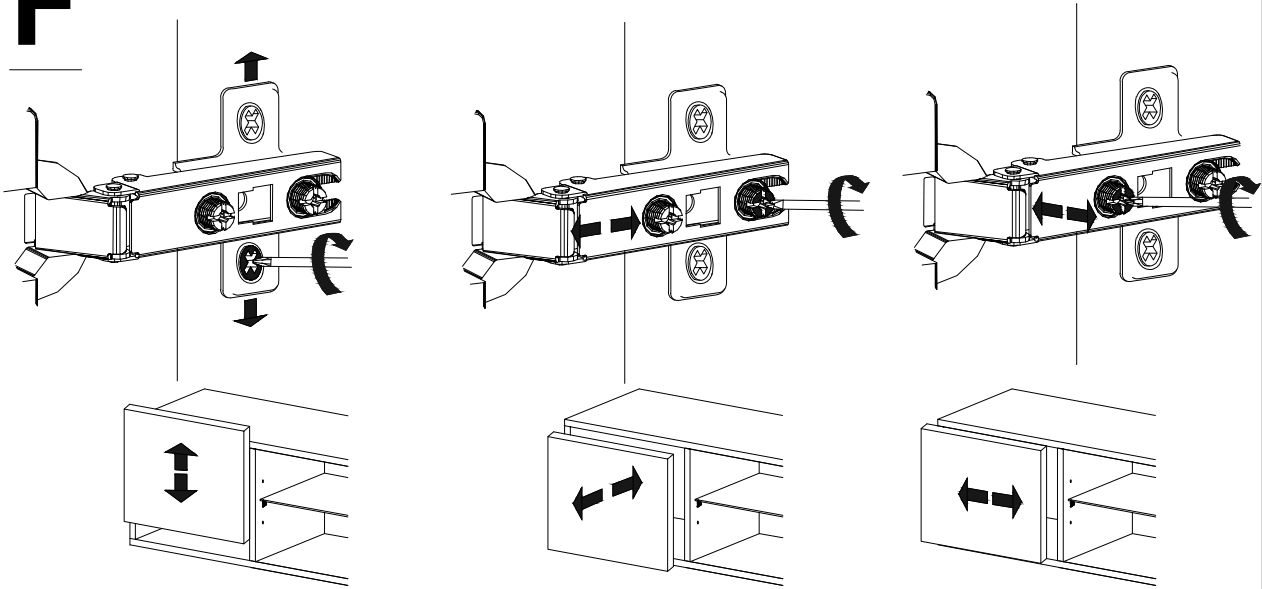








F



F1

