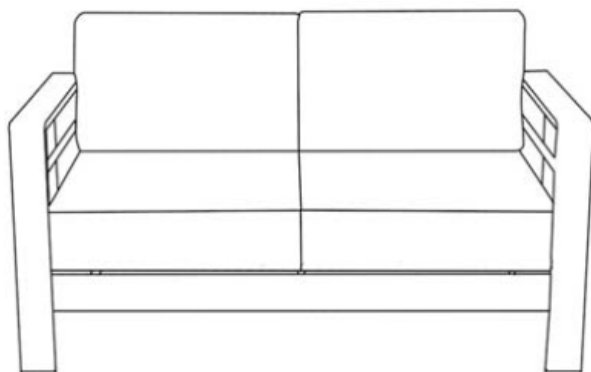


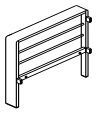



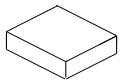
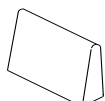
Instructions d'Assemblage

Attention: Vous devez lire cela avant de procéder

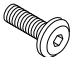
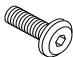

Causeuse



Liste des Pièces

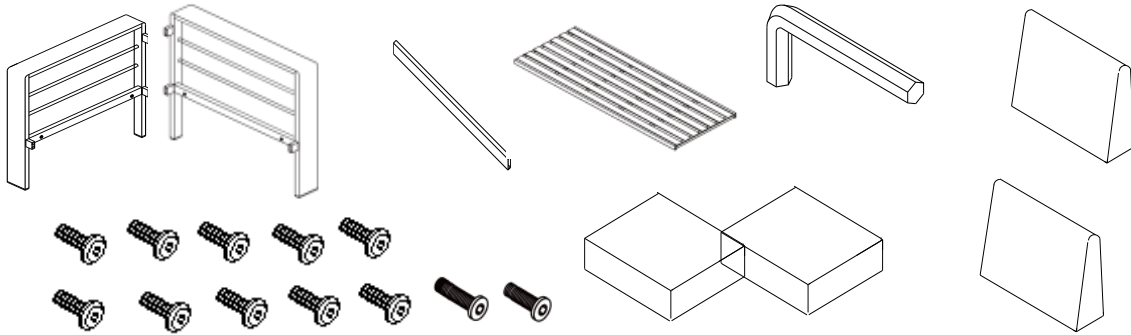
Étiquette	Image	Description	QTé
A		Accoudoir Gauche	1
B		Accoudoir Droite	1
C		Barre De Support Arrière	1
D		Siège (Étiqueté à la face et au fond)	1
E		Coussin du Siège	2
F		Coussin dorsal	2

Liste des Pièces Détachées

Étiquette	Image	Description	QTé
①		Boulon:M6*20MM	5
②		Boulon:M6*25MM	7
③		Clef	1

Préparation de l'Assemblage

Avant de commencer l'assemblage



- Lire les instructions en entier.



- Avoir deux adultes disponibles pour l'assemblage



- Ne pas faire l'assemblage au sol ou sur un tapis



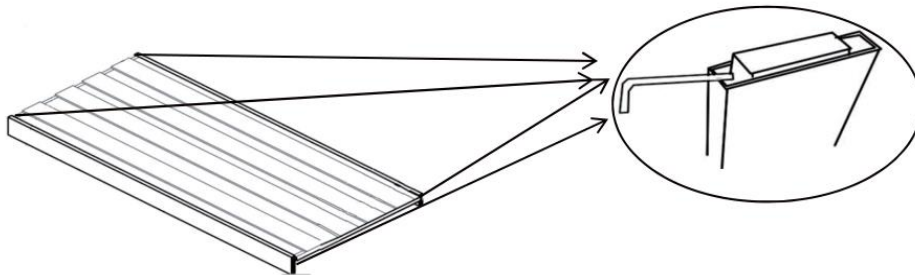
- Assembler sur une surface non-marquant propre (mousse)



- Garder les emballages jusqu'à la fin de l'assemblage

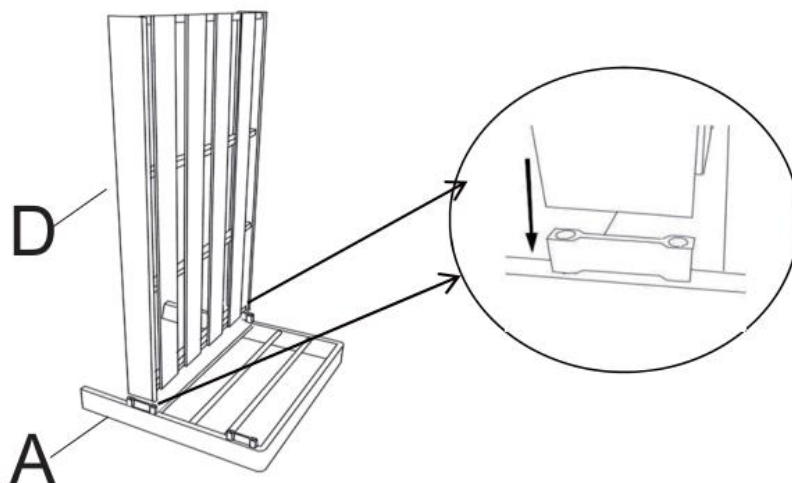
Étapes d'Assemblage

Étape 1



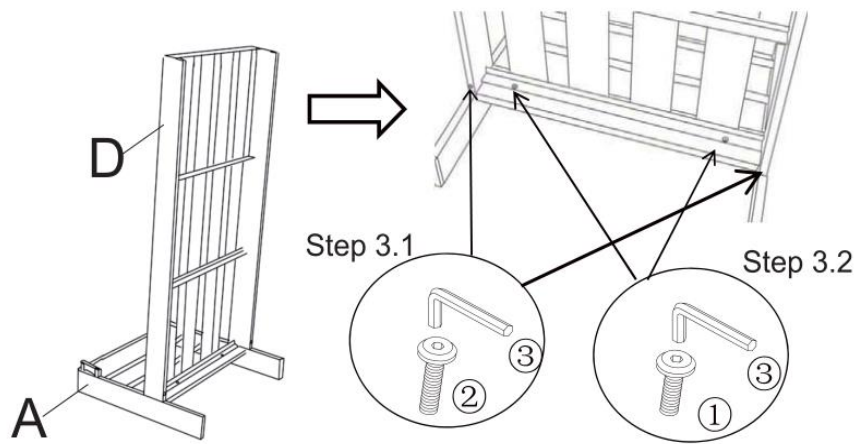
Sortez les glissières aux quatre extrémités du panneau de Siège (D) à l'aide de la clé Clef (③).

Étape 2



Ouvrir le carton et placer toutes les pièces sur une surface propre et non marquante. Insérez le Siège (D) dans le Accoudoir Gauche(A), comme montre l'image au dessus.

Étape 3

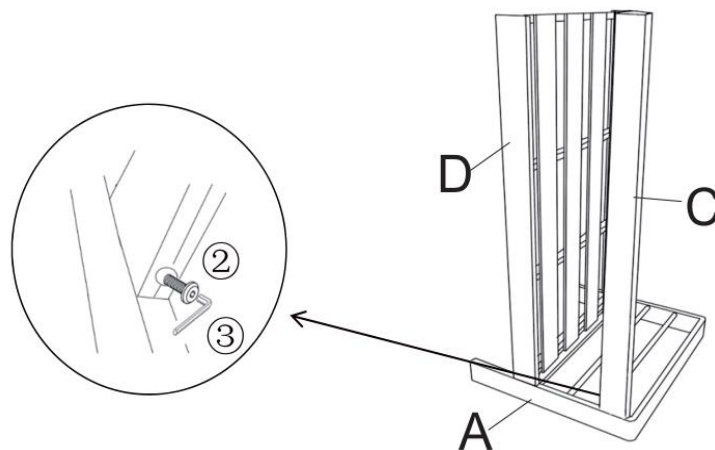


3.1) Attacher Siège(D) au Accoudoir Gauche(A) en utilisant les Boulons (②) avec l'aide du Clef(③) comme montre l'image au dessus.

3.2) Attacher Siège(D) au Accoudoir Gauche(A) en utilisant les Boulons(①) avec l'aide du Clef(③) comme montre l'image au dessus.

Ne pas serrer à fond les Boulons.

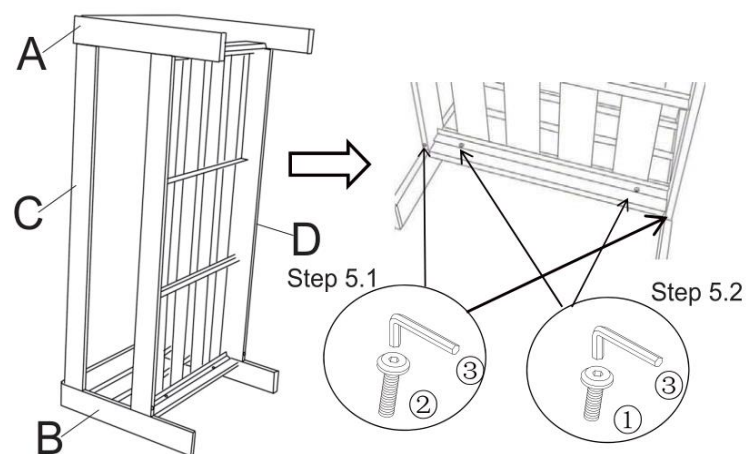
Étape 4



Attacher Barre De Support Arrière(C)au Accoudoir Gauche(A) uen utilisant les Boulons(②) avec l'aide du Clef(③).

Ne pas serrer à fond les Boulons.

Étape 5

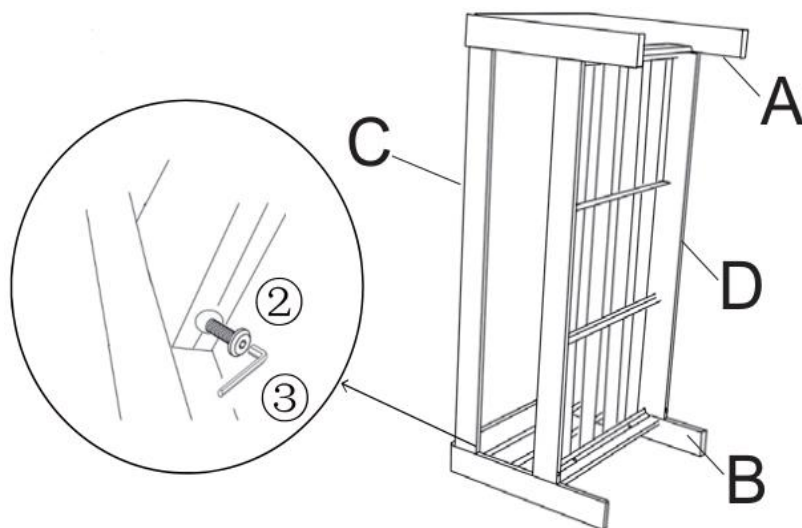


5.1) Attacher Siège(D) au Accoudoir Droite(B) en utilisant les Boulons (②) avec l'aide du Clef(③) comme montre l'image au dessus.

5.2) Attacher Siège(D) au Accoudoir Droite(B) en utilisant les Boulons(①) avec l'aide du Clef(③) comme montre l'image au dessus.

Ne pas serrer à fond les Boulons.

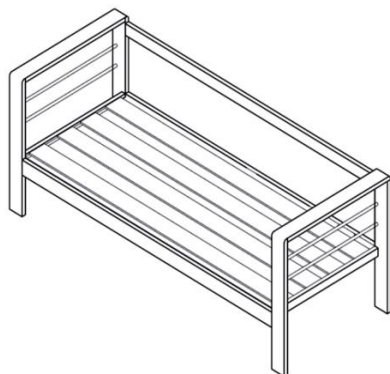
Étape 6



Attacher Barre De Support Arrière(C)au Accoudoir Droite(B)en utilisant les Boulons(②) avec l'aide du Clef(③).

Ne pas serrer à fond les Boulons.

Step 7

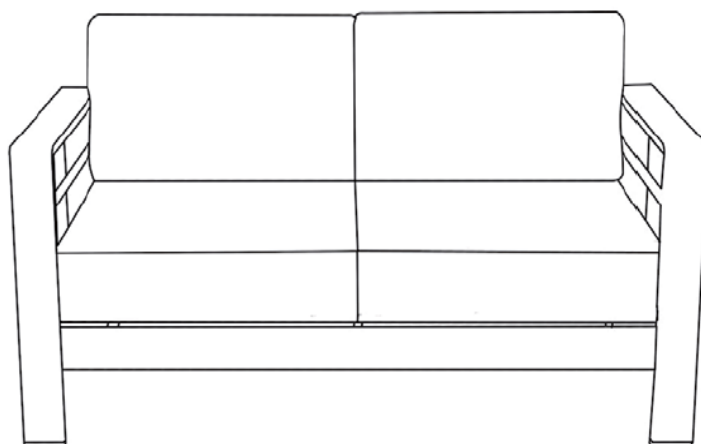


Levez le cadre de la Causeuse, vérifiez la stabilité, puis serrez les boulons.

Remarque: NE PAS serrer complètement un BOULON en une fois et passer au suivant.

Au contraire, resserrez progressivement chaque boulon de manière séquentielle jusqu'à ce que tous les boulons soient uniformément fixés. Cette méthodologie assurera une planéité maximale une fois que tous les boulons seront complètement serrés.

Step 8



Levez la chaise

Mettre le Coussin de Siège (E) et le Coussin Dorsal (F) sur la Chaise, et collez le velcro. Votre chaise est maintenant prête à utiliser.

Cette Chaise ne peut être utiliser sur une surface plate et équilibrée.

Care & Maintenance



- Ne pas mettre les objets chauds sur la surface de la meuble.



- Ne pas laver la fourniture avec les détergents ou cires durs.



- Pour avoir une maximum longévité de produits extérieurs, il est conseillé de minimiser l'exposition direct à la lumière du soleil.



- Les enfants ne doivent pas monter ou sauter sur la meuble.



- Ne pas écrire sur la fourniture sans une barrière matelassée pour protéger la surface.



- expositions prolongées à la pluie, à la neige, et au rayonnement solaire direct. Quand possible, couvrir le produit et/ou le placer dans un patio ou vélum.



- Pas pour usage commercial. Pour usage résidentiel seulement.



- Les taches peuvent être enlevés avec une solution de savon doux et un chiffon humide.



- Garder loin des sources d'inflammation.



- Laver la poussière et les déversements avec un tissu propre, non coloré et non pelucheux.