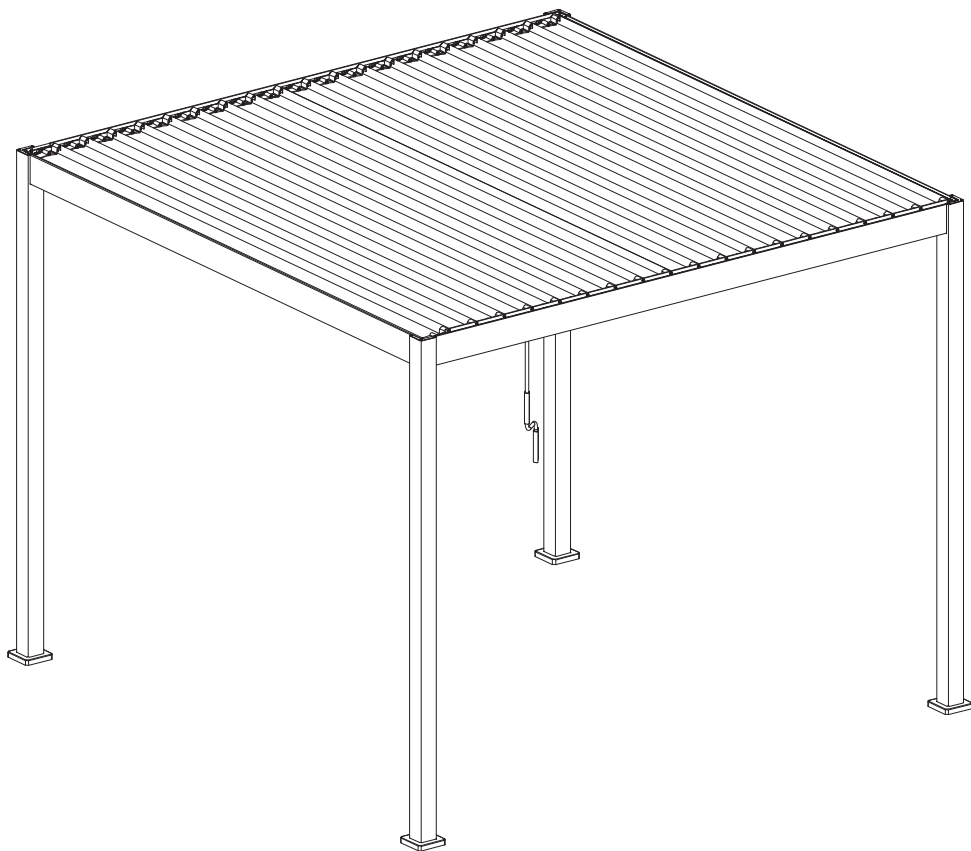


PGBC3X3



FRANÇAIS

Mise en garde.....	4
Conseils d'utilisation.....	4
Liste des pièces.....	12
Montage.....	13

**IMPORTANT, À CONSERVER
POUR CONSULTATION ULTÉRIEURE :
À LIRE ATTENTIVEMENT**

ESPAÑOL

Advertencias.....	5
Consejos de utilización.....	5
Lista de piezas.....	12
Montaje.....	13

**IMPORTANTE, CONSÉRVELO
PARA FUTURAS REFERENCIAS:
LEA ATENTAMENTE**

ENGLISH

Caution.....	6
Directions for use.....	6
List of parts.....	12
Assembling.....	13

**IMPORTANT, KEEP FOR FUTURE
REFERENCE: READ CAREFULLY**

NEDERLANDS

Veiligheid	7
Gebruiksaanwijzing	7
Lijst van onderdelen	12
Monteren	13

**BELANGRIJK, BEWAAR VOOR
TOEKOMSTIGE REFERENTIE:
ZORGVULDIG LEZEN**

PORTUGUÊS

Advertências	8
Conselhos de utilização	8
Lista de peças	12
Montagem	13

**IMPORTANTE, CONSERVE A
REFERÊNCIA DA FATURA:
LEIA CUIDADOSAMENTE**

ITALIANO

Avvertimento	9
Consigli per l'uso	9
Elenco dei pezzi	12
Montaggio	13

**IMPORTANTE, CONSERVARE PER
ULTERIORI CONSULTAZIONI:
LEGGERE ATTENTAMENTE**

DEUTSCH

Sicherheitshinweise.....	7
Pflegehinweise	7
Teilleiste.....	12
Montage.....	13

**WICHTIG, ZUM SPÄTEREN
GEBRAUCH AUFHEBEN UND
SORGFÄLTIG DURCHLESEN**

MISE EN GARDE

Vous venez d'acquérir votre pergola et nous vous félicitons de votre choix. D'une installation simple et rapide, cette pergola sera du plus bel effet dans votre jardin. Nous vous demandons de bien vouloir prendre connaissance de cette notice avant tout montage.

- Avant d'installer votre pergola, déballer l'ensemble des éléments et vérifier qu'il n'y a pas de pièces manquantes.
- Prendre le soin d'installer votre pergola sur une surface plane et stable.
- Ne pas oublier de mettre les sardines dans les pieds pour une fixation correcte au sol lorsque la pergola est complètement montée.
- Ne pas monter cette pergola dans un passage venteux et par grand vent. Ne pas s'abriter sous cette pergola lors d'orage.
- Ne pas installer cette pergola près d'une source de chaleur ou d'éléments incandescents.
- Alice's Garden ne pourra en aucun cas être tenu responsable de toute détérioration due à un mauvais montage ou aux intempéries.
- La pergola bioclimatique Triomphe vous permet de passer des moments agréables et conviviaux dans votre jardin sans vous soucier du temps qu'il fait. Contrairement aux autres pergolas, elle a la particularité de s'adapter aux différentes conditions météorologiques. En hiver, elle vous permet d'être protégé de la pluie ou de profiter du soleil et en été, d'apprécier son ombre et sa fraîcheur. La pergola se fixe dans le sol, ce système est donc permanent. Plus besoin de ranger sa pergola à chaque automne, vous en profiterez toute l'année.

CONSEILS D'UTILISATION

- Risques de pincements et coupures lors de l'assemblage du produit.
- A monter à l'abri des intempéries.
- Positionner de manière stable sur un sol plat.
- Laver à l'eau et au savon.
- Ne pas rester sous la pergola en cas d'orage.
- Tenir éloigné des flammes.
- Ne jamais placer d'appareil de cuisson ou d'éclairage à proximité de la toile.
- Ne jamais accrocher de produits sur l'armature.
- Toujours ranger dans un endroit sec. Bien s'assurer que la toile n'est pas humide avant de la plier.

IMPORTANT

- Cette pergola n'est pas étudiée pour résister à de violents orages, de fortes pluies ou de forts coups de vent.
- Il est fortement conseillé de la fixer solidement au sol dans un endroit à l'abri des intempéries.
- Bien replier la toile en cas de bourrasques, de vents violents ou de fortes pluies.
- Ne jamais laisser l'eau ou des feuilles s'amasser sur le toit. Risque important de plier l'armature.

La garantie ne prend pas en compte toute détérioration liée au non respect des règles d'utilisation ci-dessus.

- Nos pergolas ne sont pas destinées à une utilisation de façon permanente (stockage par exemple).
- Vous pouvez sans problème laisser la structure métallique solidement montée, mais devez absolument replier la toile en dehors de toute utilisation.
- La garantie ne couvre pas toutes les détériorations causées par un manquement à ces règles.

ADVERTENCIAS

Acabas de adquirir una pergola de pared para tu terraza y queremos felicitarte por tu elección. Tras una instalación sencilla y rápida, esta pergola de pared embellecerá tu jardín. Te pedimos que leas y que te enteres de estas instrucciones antes de comenzar el montaje.

- Antes de instalar la pergola de pared, desembala todo el contenido de la caja y comprueba que no falte ninguna pieza.
- Preste especial atención a la superficie donde se instala la pergola de pared, que debe ser plana y estable.
- No omitir introducir las estacas en los pies para una fijación adecuada al suelo cuando la pergola de pared esté completamente montada.
- No montar esta pergola de pared en una zona expuesta a fuertes vientos e intensas lluvias. No refugiarse bajo esta pergola de pared en caso de tormenta.
- No instalar esta pergola de pared cerca de una fuente de calor o de elementos incandescentes.
- Alice's Garden no se hace responsable en ningún caso de cualquier daño o deterioro debido a un mal montaje o a las inclemencias del tiempo.
- La pérgola bioclimática Triomphe le permite pasar momentos agradables y de convivencia en su jardín sin preocuparse por el tiempo. A diferencia de otras pérgolas, tiene la particularidad de adaptarse a diferentes condiciones climáticas. En invierno, permite protegerse de la lluvia o disfrutar del sol y en verano, disfrutar de su sombra y su frescor. La pérgola se fija en el suelo, por lo que este sistema es permanente. Ya no tendrá que guardar su pérgola cada otoño, la disfrutará todo el año.

CONSEJOS DE UTILIZACIÓN

- Riesgos de lesiones y cortes durante el montaje del producto.
- Montar la estructura protegida de la intemperie.
- Colocar la estructura de manera estable sobre un suelo plano.
- Lavar con agua y jabón.
- No permanecer en el interior de la estructura en caso de tormenta.
- Mantenerla alejada de las llamas.
- No colocar aparatos de cocina o elementos de iluminación cerca de la lona.
- No colgar elementos en la estructura.
- Guardar en un lugar seco asegurándose de que la lona no esté húmeda antes de plegarla.

IMPORTANTE

- Esta pergola no ha sido concebida para soportar tormentas violentas, lluvias intensas o vientos fuertes.
- Se recomienda fijarlo con solidez al suelo en un lugar protegido de la intemperie.
- Replegar inmediatamente la lona en caso de borrasca, fuertes vientos o lluvia intensa.
- No dejar que el agua o las hojas se acumulen en el techo. Existe un importante riesgo de que la armadura ceda.

La garantía no cubre los desperfectos producidos por el incumplimiento de las recomendaciones de uso descritas más arriba.

- Nuestras pergolas no están concebidas para uso permanente (como por ejemplo, el almacenaje).
- Puedes dejar sin ningún problema la estructura metálica completamente montada, pero es necesario replegar la lona cuando no se usa la pergola.
- La garantía no cubre los desperfectos provocado por el incumplimiento de estas instrucciones.

CAUTION

You have just purchased your pergola and we congratulate you on your choice. After a quick and easy installation, this pergola will embellish your garden. We ask you to kindly take note of these instructions before the installation.

- Before installing the pergola, unpack all components and check that there are no missing parts.
- Take care to install your pergola on a flat and stable surface.
- Do not forget to put pegs in the feet to ensure proper anchor to the ground when the pergola is completely assembled.
- Do not install the pergola exposed to the wind and during a windy day. Do not shelter under the pergola during storm.
- Do not install the pergola near sources of heat or glowing elements.
- Alice's Garden will not be held responsible for any damage due to improper installation or bad weather.
- The Triomphe bioclimatic pergola allows you to spend pleasant and convivial moments in your garden without worrying about the weather. Unlike other pergolas, it has the particularity of adapting to different weather conditions. In winter, it allows you to be protected from the rain or to enjoy the sun and in summer, to enjoy its shade and coolness. The pergola is fixed in the ground, so the system is permanent. No need to put away your pergola every autumn, you can enjoy it all year round.

DIRECTIONS FOR USE

- There is a risk you may get cut or pinched while assembling this product.
- Do not assemble in bad weather.
- Make sure it is stable and on a flat surface.
- Wash with soap and water.
- Do not stay in the pergola in case of storms.
- Keep away from open flames.
- Do not place a cooking apparatus or lighting close to the covering.
- Do not attach anything to the frame.
- Always store in a dry place. Be careful, the covering is not damp before folding it.

IMPORTANT

- This pergola is not designed to withstand violent storms, heavy rain or strong winds.
- You are strongly advised to make sure it is solidly fixed to the ground in a place sheltered from bad weather.
- It is essential to fold the covering in case of squalls, violent wind or heavy rain.
- Never leave quantities of water or leaves on the roof as there is a serious risk it will bend the frame.

The guarantee does not cover deterioration caused by failing to respect the above guidelines.

- Our pergola are not designed to be used permanently (for storage for example).
- You can leave the metal structure assembled if it is securely installed but you must fold the covering when the pergola is not used.
- The guarantee does not cover deterioration caused by failing to fulfil these guidelines.

VEILIGHEID

Wij feliciteren u met uw keuze voor een pergola bij Alice's Garden. Wij verzoeken u vriendelijk om de instructies van deze handleiding door te lezen vóór het monteren.

- Vóór de montering van uw pergola, pak alle onderdelen uit en controleer of er geen ontbrekende onderdelen zijn.
- Zorg ervoor dat u uw pergola op een vlakke, stabiele ondergrond monteert.
- Vergeet niet om pinnen in de poten van uw pergola te steken voor een goede ankering aan de vloer wanneer het monteren voltooid is.
- Plaats deze pergola niet op een winderige passage en bij sterke wind. Gelieve niet onder deze pergola schuilen tijdens storm.
- Gelieve deze pergola niet in de buurt van warmtebronnen of gloeiende elementen monteren.
- Alice's Garden zal in geen geval aansprakelijk zijn voor enige schade als gevolg van onjuiste installatie of weersinvloeden.
- Met de bioklimatologische pergola Triomphe kunt u aangename en gezellige momenten in uw tuin doorbrengen zonder u zorgen te maken over het weer. In tegenstelling tot andere pergola's heeft hij de bijzonderheid dat hij zich aan verschillende weersomstandigheden aanpast. In de winter kunt u zich beschermen tegen de regen of genieten van de zon en in de zomer kunt u genieten van de schaduw en de koelte. De pergola zit vast in de grond, dus dit systeem is permanent. U hoeft uw pergola niet meer elke herfst op te bergen, u geniet er het hele jaar door van.

GEBRUIKSAANWIJZING

- Er is een risico bij de montage snij- of knijpwonden op te lopen
- Monteer niet in slecht weer.
- Op een stabiele en vlakke ondergrond plaatsen
- Was met zeep en water.
- Blijf niet in de pergola schuilen in geval van storm.
- Houdt afstand van open vlammen.
- Plaats geen kookapparaat of verlichting dicht bij het doek.
- Bevestigig niets aan het frame.
- Altijd op een droge plek bewaren. Zorg ervoor dat het doek droog is voor het vouwen.

BELANGRIJK

- Deze pergola is niet ontworpen om zware stormen, zware regenval of sterke wind te weerstaan.
- Het is zeer aangeraden om de pergola stevig te verankeren aan de grond op een beschutte plek.
- Vouw het doek op in geval van storm, harde wind en zware regenval.
- Laat nooit water of bladeren op het dak verzamelen vanwege het significante risico het frame te buigen.

De garantie is niet geldig voor elke verslechtering als gevolg van de niet-naleving van onderstaande regels.

- Onze pergola's zijn niet bedoeld voor permanent gebruik (bv opslag).
- U kunt het gemonteerde metalen frame van de pergola veilig laten staan, maar u moet absoluut het doek invouwen en opslaan bij geen gebruik.
- De garantie geldt niet voor schade veroorzaakt door een schending van deze regels.

ADVERTÊNCIAS

Acabou de adquirir a sua pérgola e agradecemos a sua escolha. De fácil e rápida instalação, esta pérgola terá um bonito efeito no seu jardim. Pedimos-lhe que leia este manual antes de qualquer montagem.

- Antes de instalar a pérgola, desembale os elementos e verifique que não faltam peças.
- Tenha atenção a instalar a pérgola sobre uma superfície plana e estável.
- Não se esqueça de colocar as estacas nas bases para uma correta fixação ao solo quando a pérgola estiver completamente montada.
- Não monte esta pérgola numa passagem ventosa ou com muito vento. Não se abrigue nesta pérgola debaixo de uma tempestade.
- Não instale esta pérgola perto de uma fonte de calor ou de elementos incandescentes.
- A Alice's Garden não poderá, em caso algum, ser responsável por qualquer deterioração devida por montagem indevida ou por intempéries.
- A pérgola bioclimática do Triomphe permite-lhe passar momentos agradáveis e de convívio no seu jardim sem se preocupar com o tempo. Ao contrário de outras pérgolas, tem a particularidade de se adaptar a diferentes condições meteorológicas. No Inverno, permite estar protegido da chuva ou desfrutar do sol e no Verão, desfrutar da sua sombra e da sua frescura. A pérgola é fixa no solo, pelo que este sistema é permanente. Não há necessidade de guardar a sua pérgola todos os outonos, irá desfrutá-la durante todo o ano.

CONSELHOS DE UTILIZAÇÃO

- Riscos de constricção e de corte no momento da montagem do produto.
- Para montar ao abrigo das intempéries.
- Posicione de forma estável sobre um solo plano.
- Lave com água e sabão.
- Não permaneça na pérgola em caso de tempestade.
- Mantenha-a afastada de chamas.
- Nunca coloque um aparelho que arda ou ilumine na proximidade da tela.
- Nunca pendure objetos sobre a armação.
- Arrume sempre a pérgola num local seco. Assegure-se de que a tela não está húmida antes de a dobrar.

IMPORTANT

- Esta pérgola não foi avaliada para resistir a tempestades violentas, chuvas fortes ou rajadas de vento.
- É vivamente aconselhado que a fixe ao solo num local ao abrigo das intempéries.
- Certifique-se de que dobra a tela em caso de tempestades, rajadas de vento ou chuvas fortes.
- Nunca deixe água ou folhas acumularem-se sobre o teto. Risco significativo ao dobrar a armação.

A garantia não cobre qualquer deterioração associada ao incumprimento das regras de utilização indicadas acima.

- As nossas pérgolas não se destinam a uma utilização permanente (por exemplo, armazenamento).
- Pode facilmente deixar a estrutura metálica solidamente montada, mas deve obrigatoriamente retirar a tela quando não estiver a utilizar a pérgola.
- A garantia não cobre quaisquer deteriorações causadas por incumprimento destas regras.

AVVERTIMENTO

Avete appena acquistato la vostra pergola - complimenti per la scelta fatta. Semplice e facile da installare, questa pergola si adatterà alla perfezione al vostro giardino. Vi chiediamo di leggere con attenzione le presenti istruzioni prima di procedere col montaggio.

- Prima di installare la pergola, disimballare tutti gli elementi e verificare che non vi siano pezzi mancanti.
- Verificare di installare la pergola su una superficie in piano e stabile.
- Non dimenticare di posizionare i picchetti sui piedi per eseguire un fissaggio corretto a terra una volta che la pergola è completamente montata.
- Non montare la pergola in passaggi ventosi e con forte vento. In caso di tempesta, non ripararsi sotto alla pergola.
- Non installare la pergola vicino a sorgenti di calore o elementi incandescenti.
- Alice's Garden non potrà in nessun modo essere ritenuta responsabile degli eventuali deterioramenti legati a un montaggio scorretto o alle intemperie.
- La pergola bioclimatica Triomphe vi permette di passare momenti piacevoli e conviviali nel vostro giardino senza preoccuparsi del tempo. A differenza di altre pergole, ha la particolarità di adattarsi alle diverse condizioni climatiche. In inverno, vi permette di essere protetti dalla pioggia o di godere del sole e in estate, di godere della sua ombra e della sua freschezza. La pergola è fissata nel terreno, quindi questo sistema è permanente. Non c'è più bisogno di mettere via la vostra pergola ogni autunno, potrete goderne tutto l'anno.

CONSIGLI PER L'USO

- Rischio di pizzicamenti e tagli in fase di montaggio del prodotto.
- Il prodotto va montato al riparo delle intemperie.
- Posizionare in modo stabile su una superficie piatta.
- Lavare con acqua e sapone.
- In caso di tempesta, non restare sotto alla pergola.
- Tenere lontano dalle fiamme.
- Non posizionare mai dispositivi di cottura o di illuminazione nelle immediate vicinanze del telo.
- Non appendere altri prodotti sulla struttura.
- Riporre sempre in un luogo asciutto. Verificare che il telone non sia umido prima di piegarlo.

IMPORTANTE

- Questa pergola non è stata studiata per resistere a tempeste violente, forti piogge o forti colpi di vento.
- Consigliamo caldamente di fissarla solidamente a terra, in un luogo al riparo dalle intemperie.
- Bene ripigare la tela in caso di burrasche, venti violenti o forti piogge.
- Non lasciare mai che acqua o foglie si ammassino sul tetto. La struttura si potrebbe piegare.

La garanzia non prende in considerazione l'eventuale deterioramento legato al mancato rispetto delle istruzioni d'uso indicate più sopra.

- Le nostre pergole non sono state pensate per un uso su base permanente (ad esempio per lo stoccaggio di materiale).
- Potrete lasciare senza problemi la struttura metallica saldamente montata, ma dovrete assolutamente ripigare la tela quando il prodotto non è in uso.
- La garanzia non copre tutti i deterioramenti causati dal mancato rispetto di queste regole.

SICHERHEITSHINWEISE

Sie haben gerade Ihre Pergola erworben und wir gratulieren Ihnen zu Ihrer Wahl. Diese Pergola lässt sich schnell und einfach aufbauen und sie wird in Ihrem Garten großartig aussehen. Bitte lesen Sie diese Anleitung unbedingt vor der Montage.

- Bevor Sie Ihre Pergola montieren, packen Sie alle Elemente aus und überprüfen Sie, ob keine Teile fehlen.
- Achten Sie darauf, Ihre Pergola auf einem ebenen und stabilen Untergrund zu installieren.
- Vergessen Sie nicht, die Heringe in die Standfüße zu stecken, wenn die Pergola komplett montiert ist. Dies gewährleistet eine korrekte Fixierung am Boden.
- Stellen Sie diese Pergola nicht an einer windigen Stelle und bei starkem Wind auf. Suchen Sie während eines Gewitters keinesfalls Schutz unter dieser Pergola.
- Montieren Sie diese Pergola nicht in der Nähe einer Wärmequelle oder glühenden Elementen.
- Alice's Garden kann nicht für einen Schaden durch eine schlechte Montage oder schlechtes Wetter verantwortlich gemacht werden.
- Die bioklimatische Pergola Triomphe ermöglicht es Ihnen, angenehme und gesellige Momente in Ihrem Garten zu verbringen, ohne sich Gedanken über das Wetter zu machen. Im Gegensatz zu anderen Pergolen hat sie die Besonderheit, dass sie sich an unterschiedliche Wetterbedingungen anpassen kann. Im Winter können Sie sich damit vor Regen schützen oder die Sonne genießen und im Sommer seinen Schatten und seine Kühle genießen. Die Pergola wird im Boden befestigt, so dass dieses System dauerhaft ist. Sie brauchen Ihre Pergola nicht mehr jeden Herbst wegzuräumen, sondern können sie das ganze Jahr über genießen.

ANWENDUNGSHINWEISE

- Einklemm- und Schnittgefahr während der Produktmontage.
- Witterungsgeschützt aufbauen.
- Den Artikel stabil auf ebenem Boden positionieren.
- Mit Wasser und Seife reinigen.
- Bei Unwetter nicht im Empfangszelt bleiben.
- Vor Flammen fernhalten.
- Koch- oder Beleuchtungsgeräte niemals in die Nähe der Zeltleinwand stellen.
- Keine Produkte an die Struktur hängen.
- Immer trocken lagern. Stellen Sie sicher, dass die Leinwand vor dem Falten nicht nass ist.

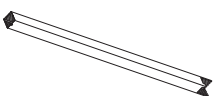

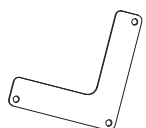

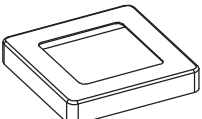
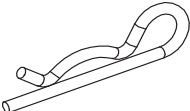

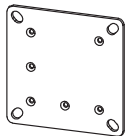
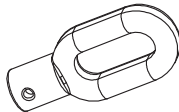
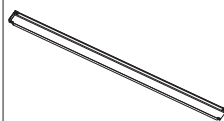
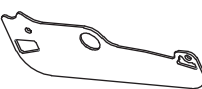
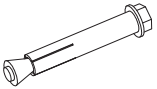

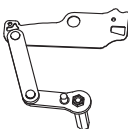


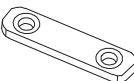

IMPORTANTE

- Diese Pergola ist nicht für heftige Stürme, starke Regenfälle oder starke Windstöße ausgelegt.
- Es wird dringend empfohlen, die Pergola an einem vor Unwetter geschützten Ort fest am Boden zu verankern.
- Bei Böen, starkem Wind oder starkem Regen die Plane unbedingt entfernen.
- Niemals Wasser oder Laubblätter auf dem Zeltdach ansammeln lassen. Erhöhtes Risiko einer Verformung des Zeltgestells.

Alle Schäden, die durch Nichtbeachtung der oben genannten Gebrauchshinweise entstehen, sind von der Garantie ausgeschlossen.

- Unsere Pergolen sind nicht für eine dauerhafte Nutzung (z.B. Lagerung) vorgesehen.
- Sie können die aufgebaute Metallstruktur einfach fest montiert stehen lassen. Es ist jedoch unerlässlich, die Dachabdeckung und die Seitenteile bei Nichtverwendung zu entfernen.
- Alle Schäden, die durch Nichtbeachtung dieser Gebrauchshinweise entstehen, sind von der Garantie ausgeschlossen.

LISTE DES PIÈCES / LISTA DE PIEZAS / LIST OF PARTS / LIJST VAN ONDERDELEN / LISTA DE PEÇAS / ELENCO DEI PEZZI

A		x4	H		x1	N		x4
B1		x1	I		x4	S		x42
B2		x1	J		x4	V		x1
C		x2	K		x39	W		x16
D		x19	L		x1	X		x1
G		x2	M		x40	Y		x2

O



x24

P



x80

Q



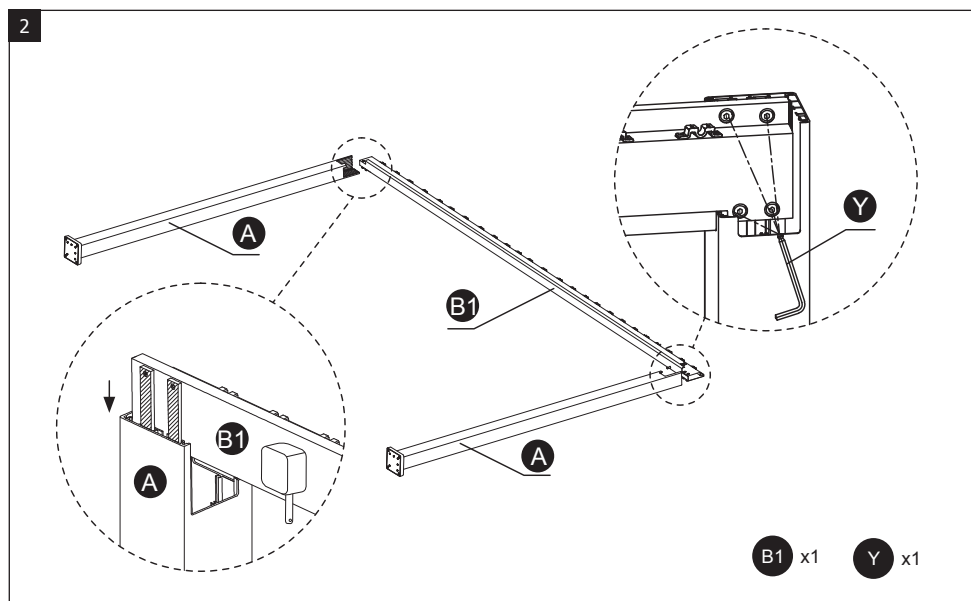
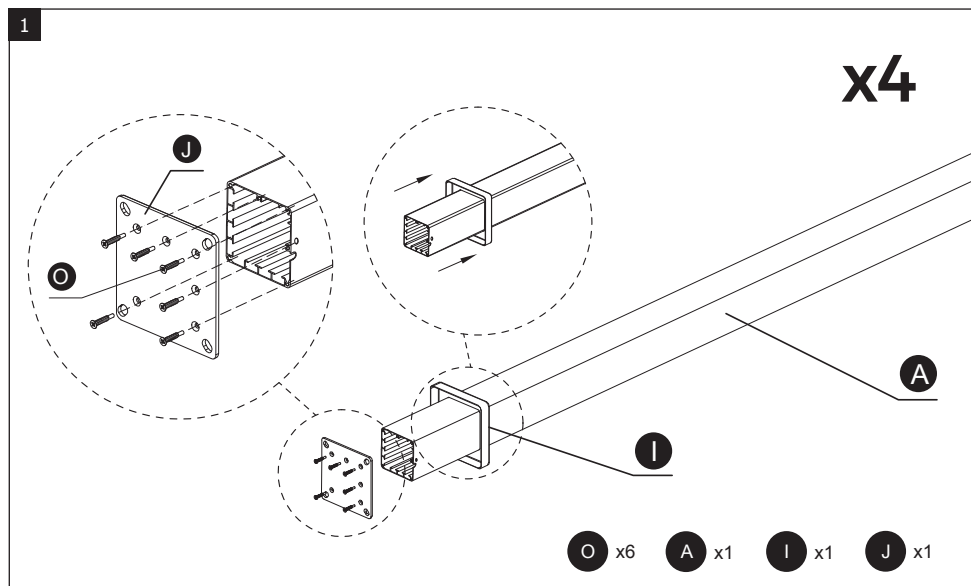
x80

R

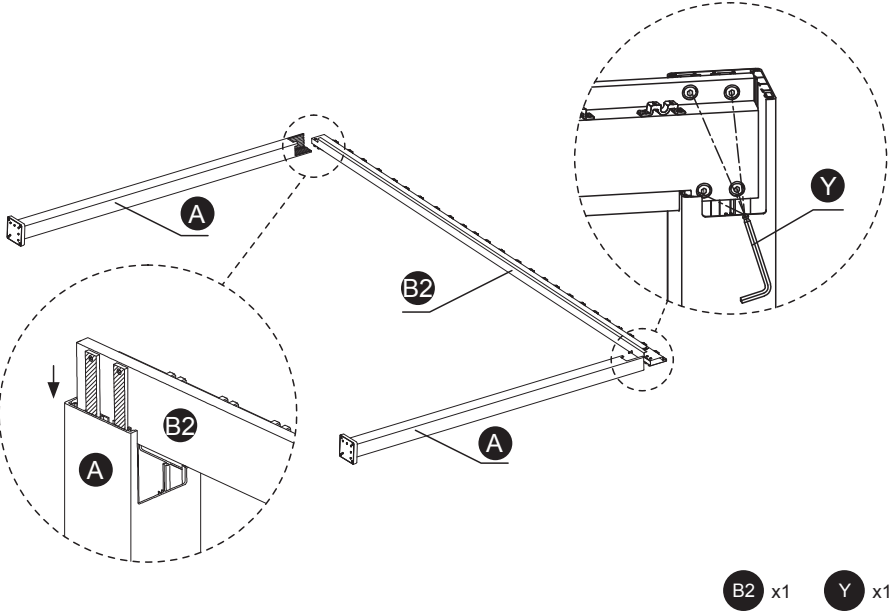


x12

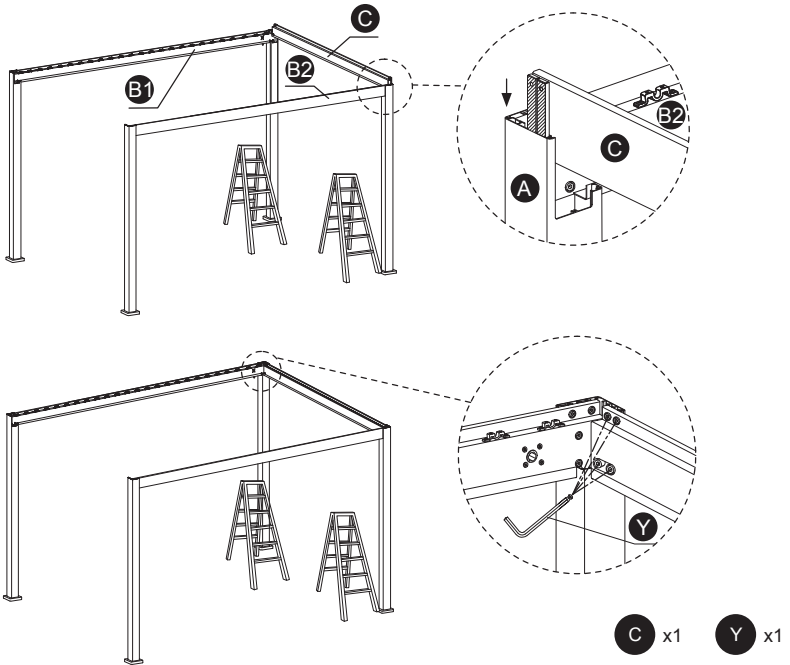
MONTAGE / MONTAJE / ASSEMBLING / MONTEREN / MONTAGEM / MONTAGGIO



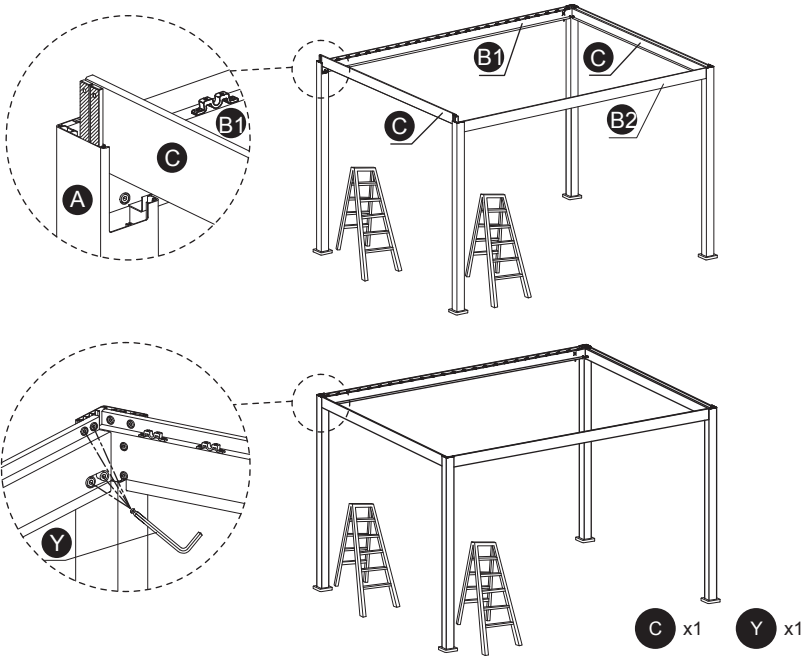
3



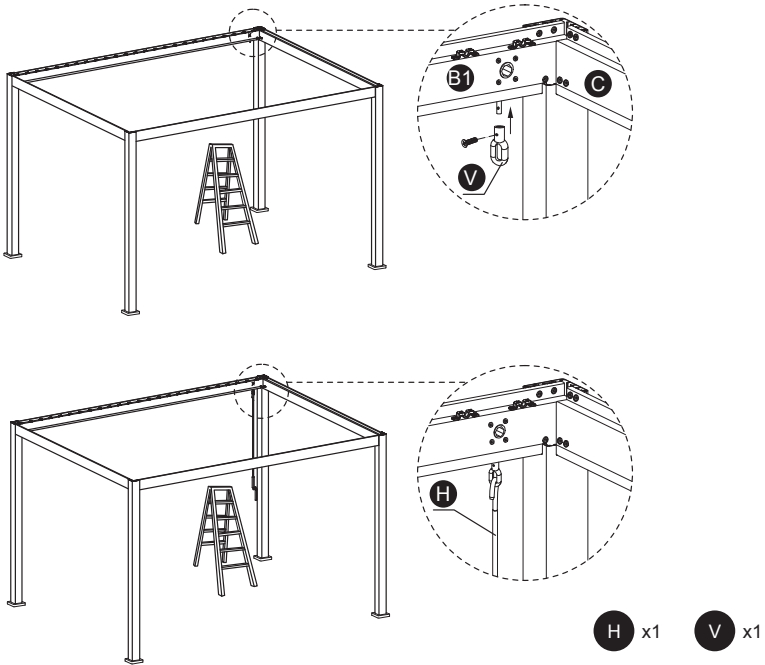
4



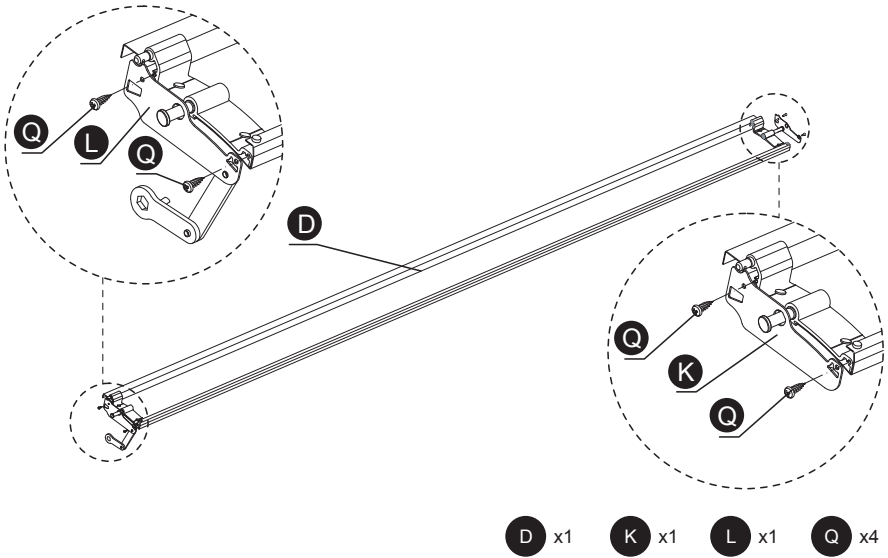
5



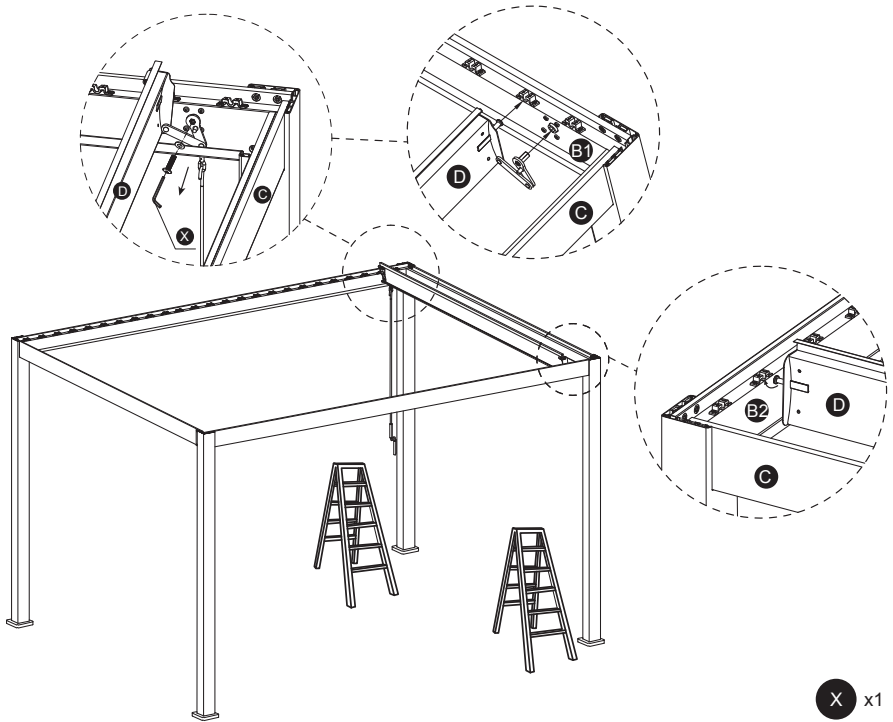
6



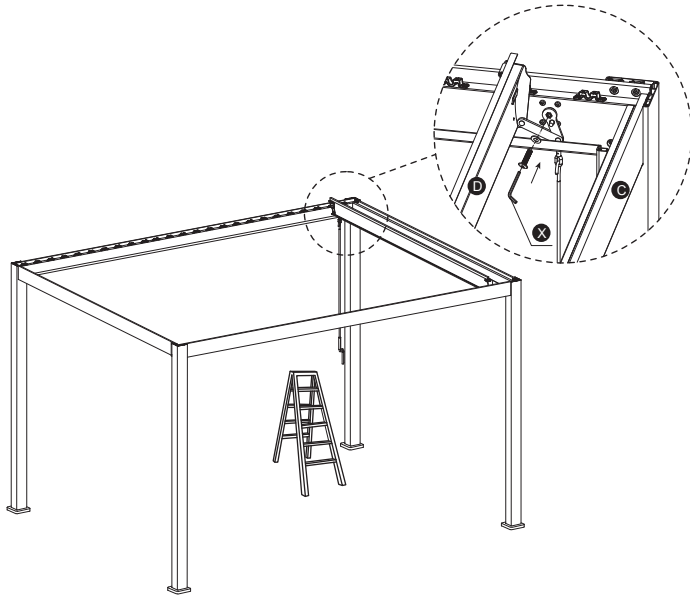
7



8

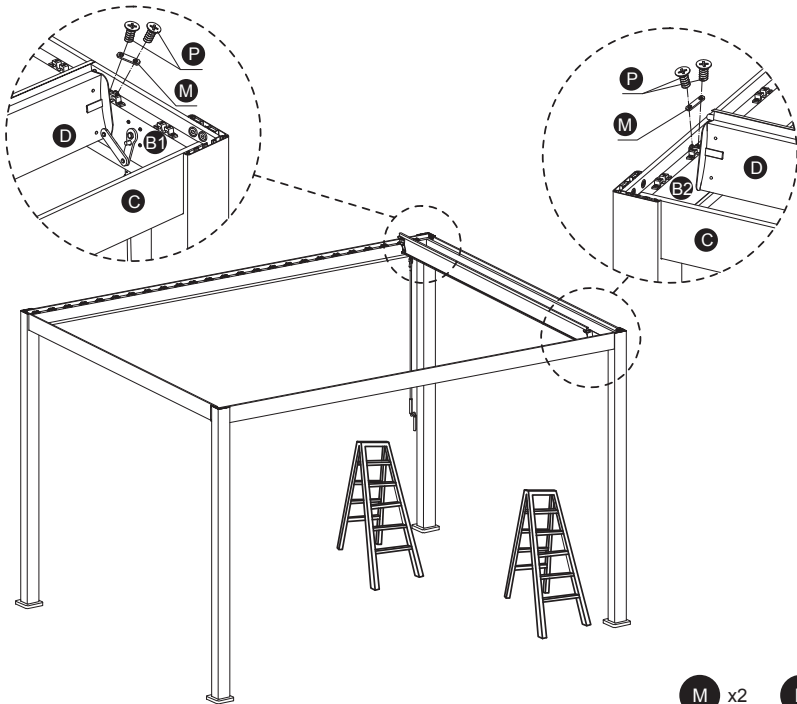


9



X x1

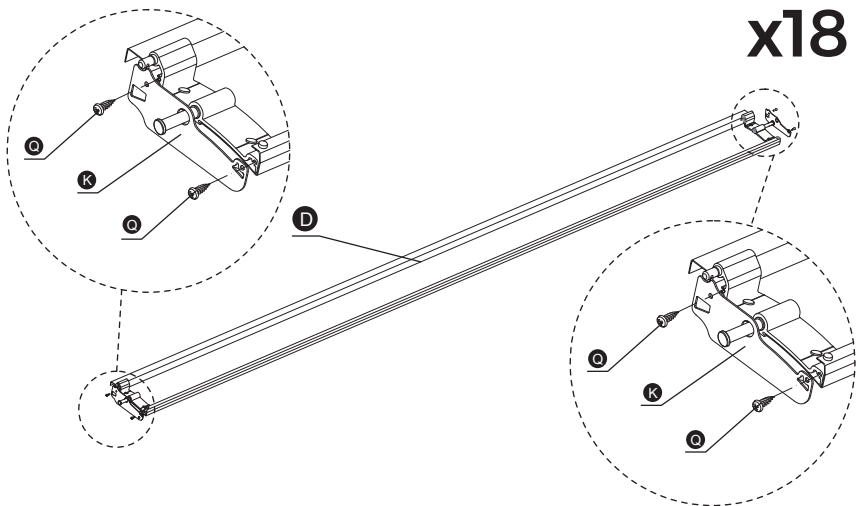
10



M x2

P x4

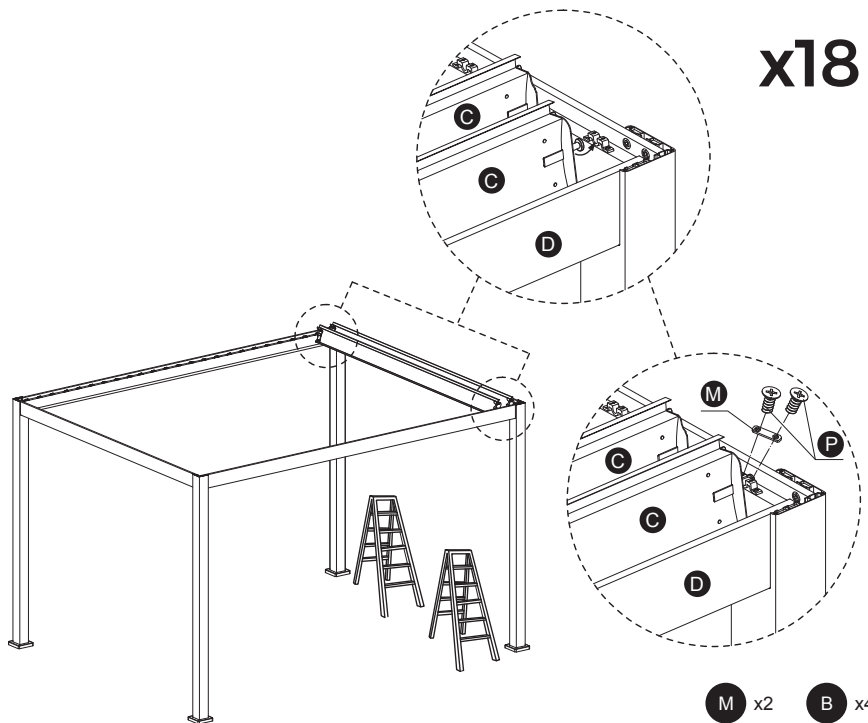
11



x18

D x1 K x2 Q x4

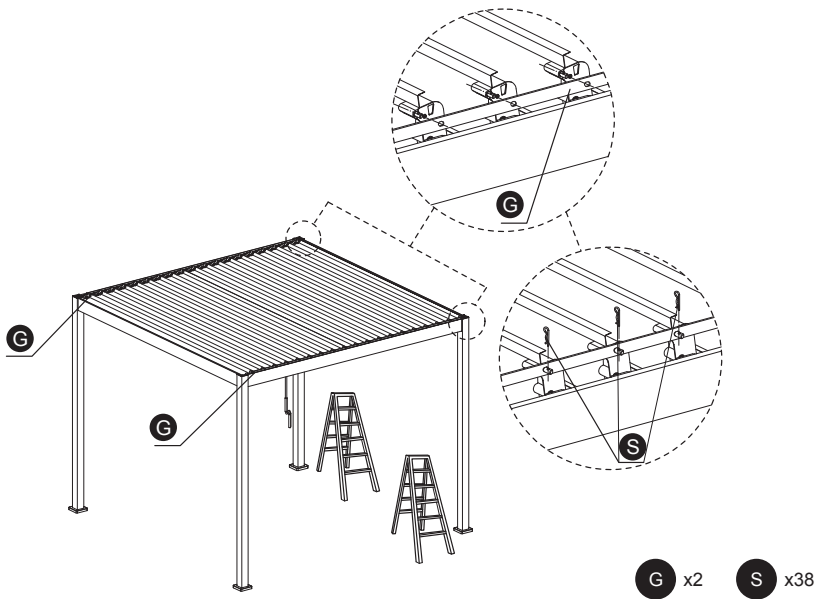
12



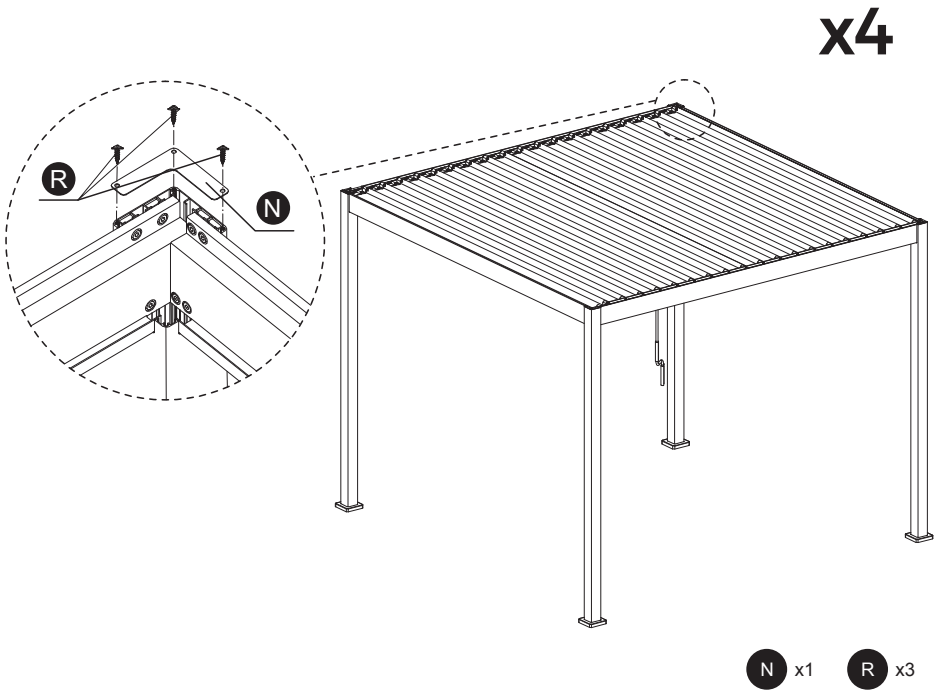
x18

M x2 P x4

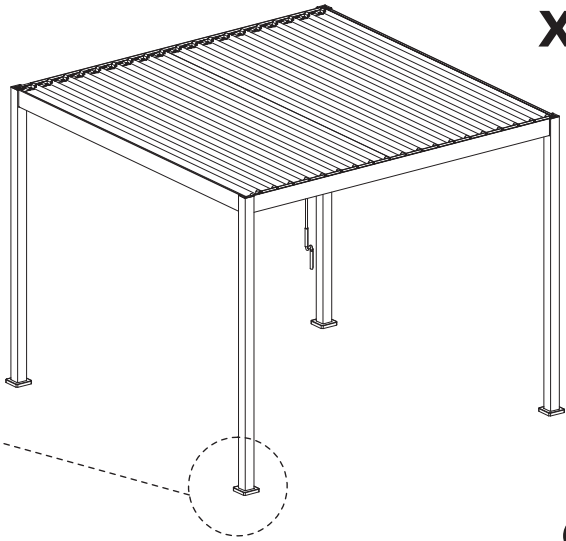
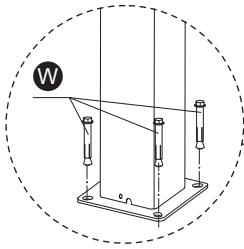
13



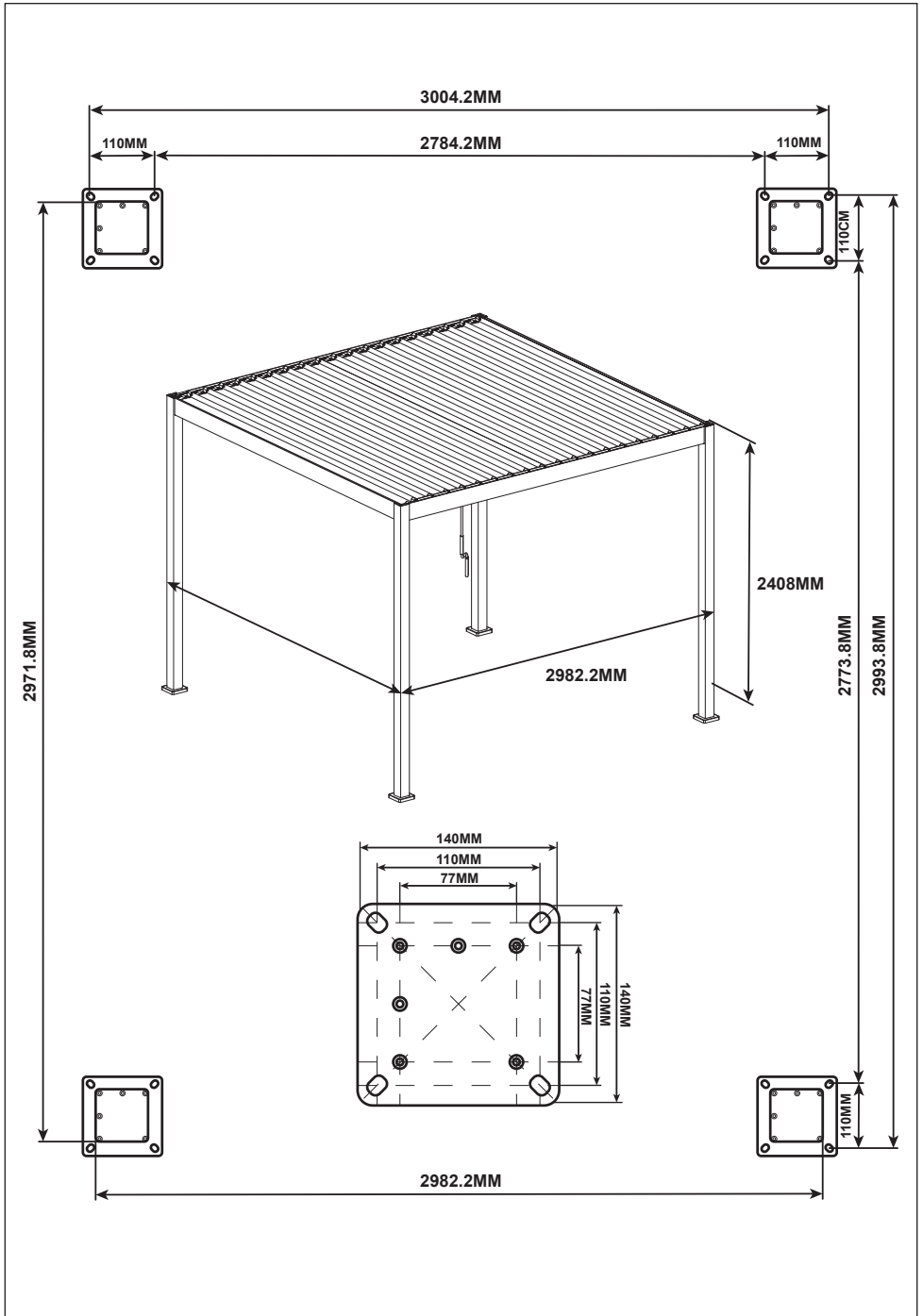
14



x4



W x4



IMPORTÉ PAR WALIBUY SAS
270 avenue de l'Espace, 59118 WAMBRECHIES - FRANCE
Service après vente : sav.alicesgarden.fr - sav.alicesgarden.be

IMPORTADO POR WALIBUY SPAIN SL
Carrer de Mallorca 289, Entresuelo 2, 08037 BARCELONA - ESPAÑA
Servicio postventa : alicesgarden.es/cms/contacto

IMPORTED BY ALICE'S GARDEN UK LTD
Office G07, Dowgate Hill House, EC4R 2SU London - UNITED KINGDOM
After sales service: alicesgarden.co.uk/cms/contact-us

INGEVOERD DOOR WALIBUY SAS
270 avenue de l'Espace, 59118 WAMBRECHIES - FRANKRIJK
After-sales : aftersales.alicesgarden.nl - aftersales.alicesgarden.be

IMPORTADO PARA WALIBUY SPAIN SL
Carrer de Mallorca 289, Entresuelo 2, 08037 BARCELONA - ESPAÑA
Serviço pós-venda : alicesgarden.pt/cms/contacto

IMPORTATO DA WALIBUY ITALIA S.R.L
Via Torino 60, 20123 MILANO - ITALIA
Contatto : contatto@alicesgarden.it

IMPORTED BY ALICE'S GARDEN OUTDOOR PTY LTD
SHOP 1, 1 Denham Street Bondi 2026 NSW - AUSTRALIA
Contact : service@alicesgarden.com.au

IMPORTIERT VON WALIBUY SAS
270 AVENUE DE L'ESPACE, 59118 WAMBRECHIES - FRANKREICH
Kundendienst : kundenservice@alicesgarden.de
