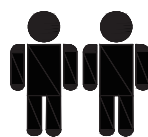
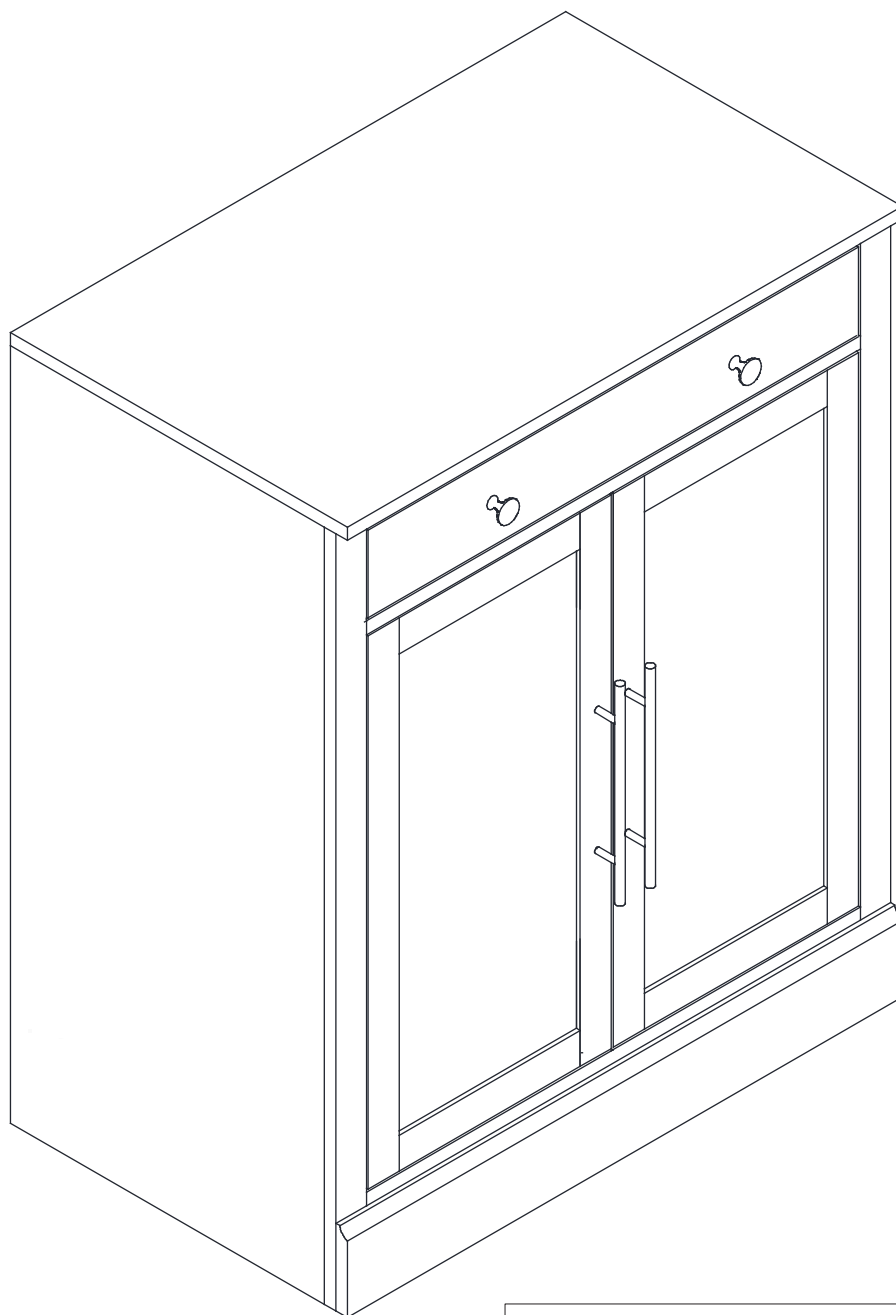


KITCHEN PANTRY ARMOIRES DE CUISINE

Assembly Instructions - Please keep for future reference

Instructions d'assemblage - s'il vous plaît garder pour référence future



Two people are required to assemble and move this model.
Deux personnes sont nécessaires pour Assembler et déplacez ce modèle.

Important – Please read these instructions fully before starting assembly

Important - veuillez lire ces instructions complètement avant de commencer l'assemblage

Safety and Care Advice

Important – Please read these instructions fully before starting assembly

- Check you have all the components and tools listed on the following pages.
- Remove all fittings from the plastic bags and separate them
- Keep children and pets away from the installation area, which may cause choking if small parts are swallowed.
- Make sure you have enough space to layout the parts before
- Do not stand or apply weight to the product during assembly. This may cause damage.
- Assemble the item as close to its final position (in the same room) as possible.
- Assemble on a soft level surface to avoid damage to the unit or floor.
- It's easier for two people to assemble the parts together.
- To reduce the likelihood of damage to your product, make sure your power drill is set to a low torque setting.



Care and maintenance

- Only clean using a damp cloth and mild detergent, do not use bleach or abrasive cleaners.
- Check for loose screws on this unit from time to time.
- This product should not be discarded with household waste. Take to your local authority waste disposal centre.

Handy Hints

- Assemble all parts and bolts loosely during assembly, only once the product is complete should you fully tighten the bolts
- Regularly check and ensure that all bolts and fittings are correctly tightened.

WARNING In order to help prevent overturning – please follow these instructions

To help prevent product toppling over please follow the below steps:-

Use the anti tip stap or wall fixing method provided (if applicable)
Do not allow children to climb or hang on the furniture
Do not open more than one drawer at a time
Do not place heavy items in the top drawers
Do not place heavy items on top of the furniture, unless the furniture has been designed for this purpose

please note that only the anti tip strap is provided.

You will need to provide wall plugs and screws applicable for your wall type

Conseils de sécurité et de soins

Important - veuillez lire ces instructions complètement avant de commencer l'assemblage

- Vérifiez que vous avez tous les composants et outils énumérés sur les pages suivantes.
- Retirer tous les accessoires des sacs en plastique et les séparer
- Gardez les enfants et les animaux de compagnie loin de la zone d'installation, qui peut causer l'étouffement si de petites pièces sont avalées.
- Assurez-vous d'avoir suffisamment d'espace pour mettre en page les pièces avant.

• Ne pas se tenir debout ou appliquer le poids à Le produit pendant l'assemblage. Cela peut causer des dommages.



• Assemblez l'élément le plus près possible de sa position finale (dans la salle de sameroom).

• Assemblez sur un niveau doux Surface pour éviter les dommages À l'unité ou à l'étage.

• Il est plus facile pour deux personnes de se réunir Les parties ensemble.

• Pour réduire la probabilité De dommages à votre produit, Assurez-vous que votre perceuse électrique Est réglé sur un réglage de couple faible.

Entretien et entretien

• Nettoyer uniquement à l'aide d'un détergent doux à linge humide, ne pas utiliser d'eau de javel ou de nettoyeurs abrasifs

• Vérifiez les vis desserrées sur Cette unité de temps en temps.

• Ce produit ne doit pas être jeté avec les ordures ménagères emporter au centre d'élimination des déchets de votre collectivité locale

Conseils pratiques

• Assemblez toutes les pièces et les boulons de manière lâche pendant l'assemblage, serrez complètement les boulons seulement une fois le produit entièrement assemblé

• Vérifier et assurer régulièrement Que tous les boulons et raccords sont Correctement serré.

Avertissement Afin de prévenir le renversement Veuillez suivre ces instructions

Pour aider à prévenir le renversement du produit, veuillez suivre les étapes suivantes :-

Utilisez la méthode anti-tip stap ou de fixation murale fournie (le cas échéant)

Ne laissez pas les enfants grimper ou accrocher aux meubles

N'ouvrez pas plus d'un tiroir à la fois

Ne placez pas d'objets lourds dans les tiroirs supérieurs

Ne placez pas d'objets lourds sur le dessus des meubles,

sauf si les meubles ont été

Conçu à cet effet

Veuillez noter que seule la courroie anti-pointe est fournie.

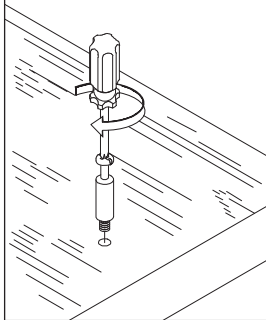
Vous devrez fournir des bouchons muraux et des vis applicables pour votre type de mur

Using Camlocks

Step 1

Connect the male camlock as directed in the assembly instructions using a screwdriver.

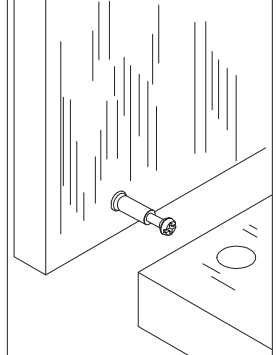
1 DO NOT OVER TIGHTEN.



Step 2

Push the male camlock into the entry hole.

2

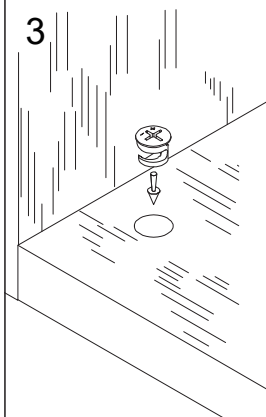


Step 3

Insert the female camlock as shown in the instruction.

Note: ensure that the arrow on the top of the camlock points towards the entry hole for the male camlock.

3



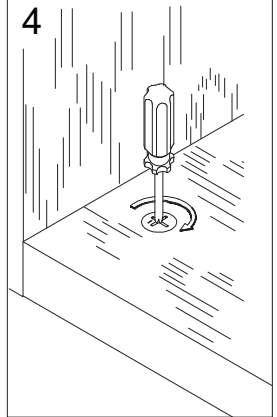
Step 4

Turn the female camlock clockwise with a screwdriver.

You should feel a click when the camlock is locked in place.

The joint is now secure.

4



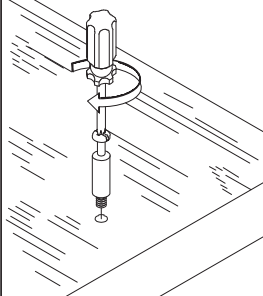
Utilisation de Camlocks

Étape 1

Connectez le mâle Camlock tel que dicté dans Les instructions de montage Utiliser un driver scwdriver.

1

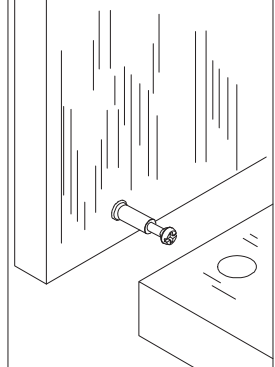
Ne pas trop serrer.
NE PAS SERRER EXCESSIVEMENT.



Étape 2

Poussez le camlock mâle Dans le trou d'entrée.

2

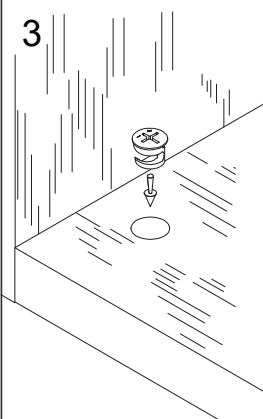


Étape 3

Insérer le femle Camlock comme indiqué dans le Instruction.

Note: assurez-vous que le Flèche sur le haut de la Camlock pointe vers Le trou d'entrée pour la Mâle camlock.

3



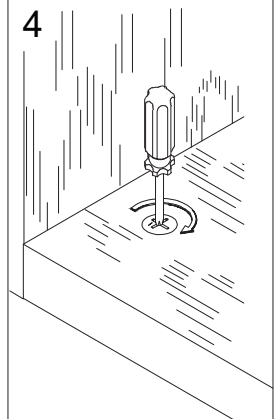
Étape 4

Tournez la femelle camlock Dans le sens horaire avec un Tournevis.

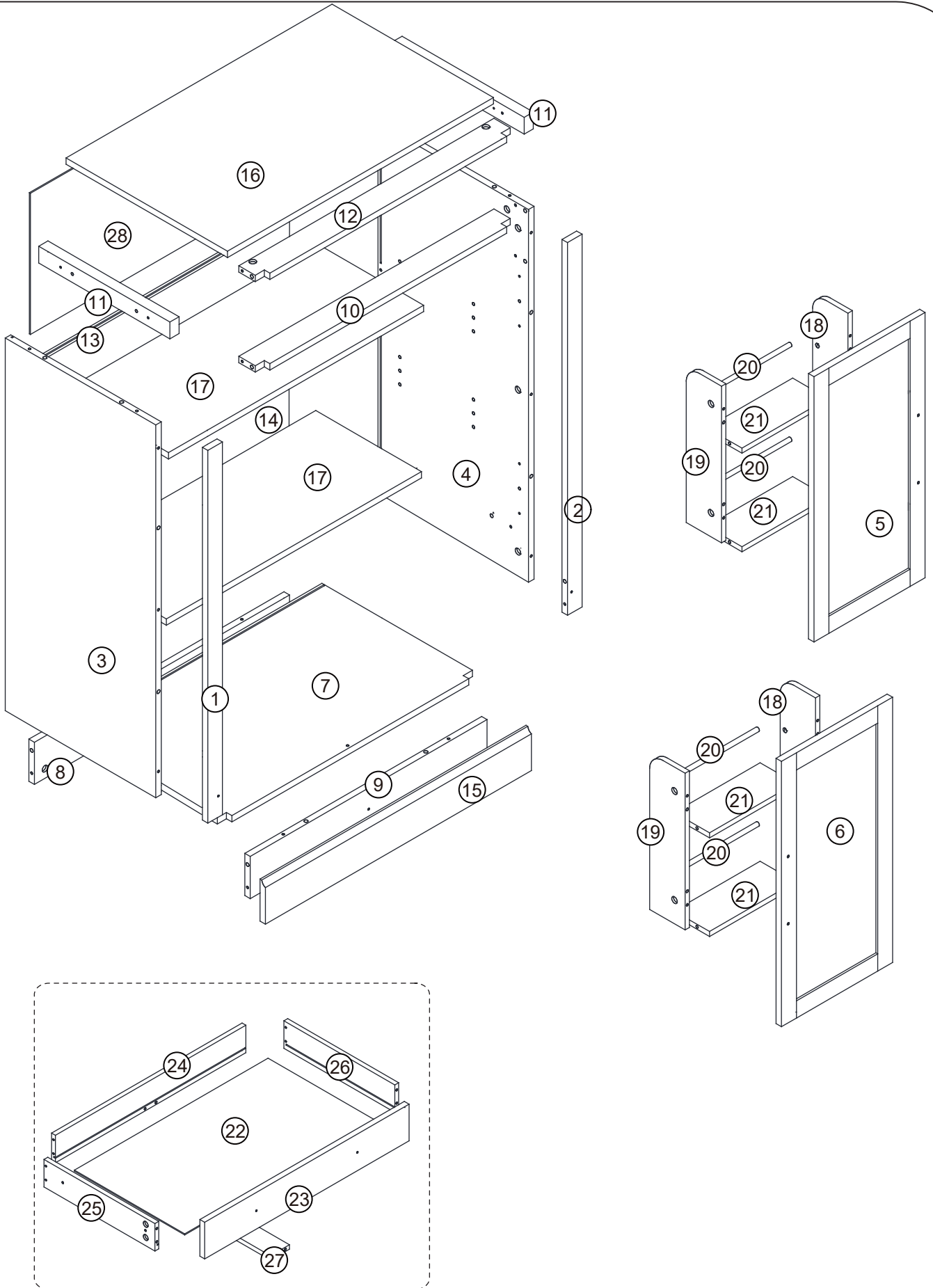
Vous devriez sentir un clic Lorsque le camlock est Verrouillé en place.

Le joint est maintenant sécurisé.







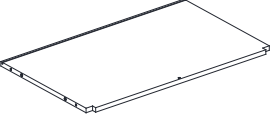
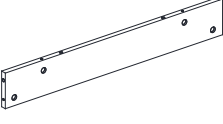
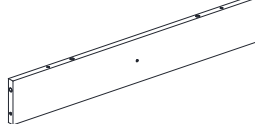
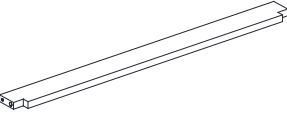
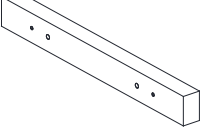
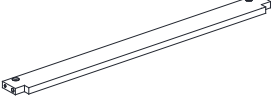
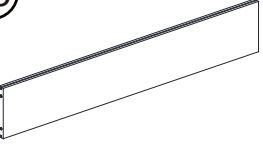
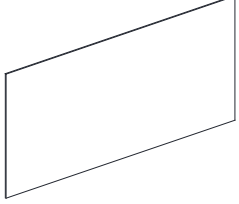
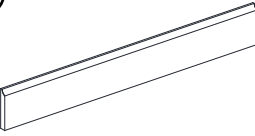
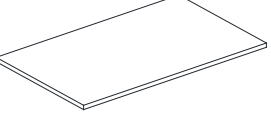
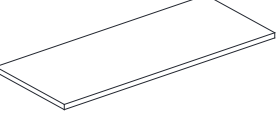



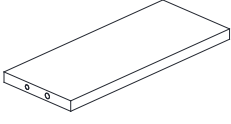
4



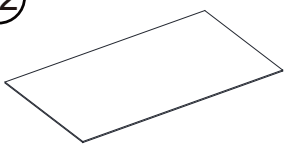
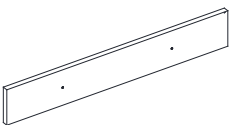
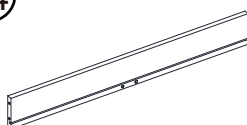
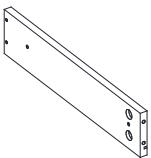
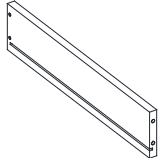
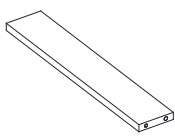

Assembly Instructions / Instructions de montage



Part List / Liste des pièces

<p>①</p>  <p>1PC</p>	<p>②</p>  <p>1PC</p>	<p>③</p>  <p>1PC</p>
<p>④</p>  <p>1PC</p>	<p>⑤</p>  <p>1PC</p>	<p>⑥</p>  <p>1PC</p>
<p>⑦</p>  <p>1PC</p>	<p>⑧</p>  <p>1PC</p>	<p>⑨</p>  <p>1PC</p>
<p>⑩</p>  <p>1PC</p>	<p>⑪</p>  <p>2PC</p>	<p>⑫</p>  <p>1PC</p>
<p>⑬</p>  <p>1PC</p>	<p>⑭</p>  <p>1PC</p>	<p>⑮</p>  <p>1PC</p>
<p>⑯</p>  <p>1PC</p>	<p>⑰</p>  <p>2PC</p>	<p>⑱</p>  <p>2PC</p>
<p>⑲</p>  <p>2PC</p>	<p>⑳</p>  <p>4PC</p>	<p>㉑</p>  <p>4PC</p>

Part List / Liste des pièces

<p>②②</p>  <p>1PC</p>	<p>②③</p>  <p>1PC</p>	<p>②④</p>  <p>1PC</p>
<p>②⑤</p>  <p>1PC</p>	<p>②⑥</p>  <p>1PC</p>	<p>②⑦</p>  <p>1PC</p>
<p>②⑧</p>  <p>1PC</p>		





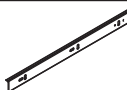





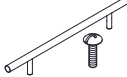


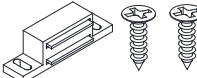




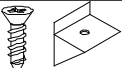
Hardware list/ Liste du matériel

Please check you have all the panels listed below

Veillez vérifier que vous avez tous les panneaux énumérés ci-dessous

Note: The quantities below are the correct amount to complete the assembly. In some cases, more fittings may be supplied than required.

Remarque: Les quantités ci-dessous sont la quantité correcte pour compléter l'assemblage. Dans certains cas, plus de raccords. Peut être fourni que sont requis.

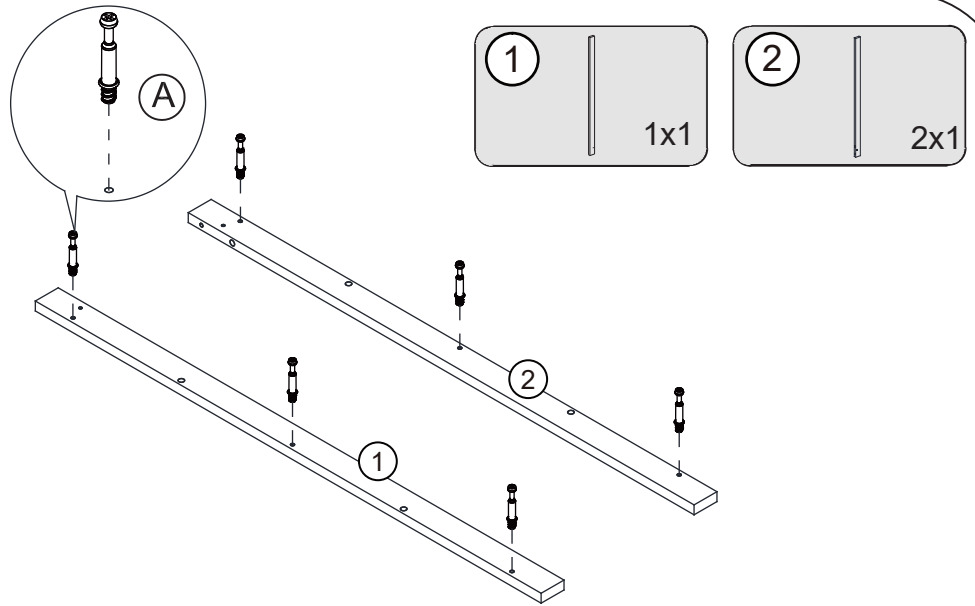
<p>A  Male Camlock x 52 Mâle Camlock</p>	<p>B  8*30Dowel x 28 8*30Le goujon</p>	<p>C  Female Camlock x 52 Femelle Camlock</p>
<p>D1  340mm Two section slide rail x 2 340mm Glissière à deux sections</p>	<p>D2  340mm Two section slide rail x 2 340mm Glissière à deux sections</p>	<p>E  3*12mm Screw x 8 3*12mm vis</p>
<p>F  4*35mm Screw x 4 4*35mm vis</p>	<p>G  6*30Dowel x 18 6*30Le goujon</p>	<p>H  Shelf support x 8 Support D'étagère</p>
<p>I  3*12mm Magnetic sheet x 2SET 3*12mm Feuille magnétique</p>	<p>J  4*20mm handle x 2SET 4*20mm ronde</p>	<p>K  3*12mm Three fold hinge x 4SET 3*12mm Charnière trois fois</p>
<p>L  4*20mm Round handle x 2SET 4*20mm Manche ronde</p>	<p>M  3*16mm Base knob x 2SET 3*16mm Bouton de base</p>	<p>N  4*25mm Screw x 7 4*25mm Support D'étagère</p>
<p>O  Hex Key M4 x 1 Clé hexagonale</p>	<p>P  Nut x 4 noix</p>	<p>Q  Wall Fixing Pack x 1 Pack de fixation murale</p>
<p>R  3.5*14mm Backboard x 8 SET 3.5*14mm Plaque arrière</p>		

Assembly Tools Required (Not Included)
Outils d'assemblage requis (Non Inclus)

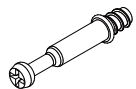
Assembly Instructions / Instructions de montage

Step 1

Étape 1



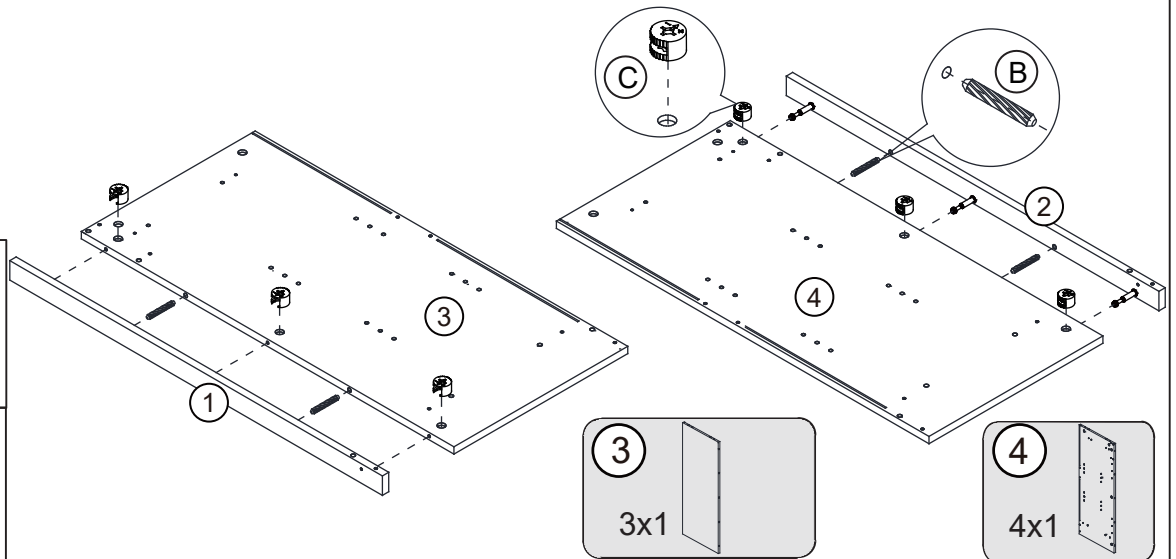
A



A x 6

Step 2

Étape 2



C



C x 6

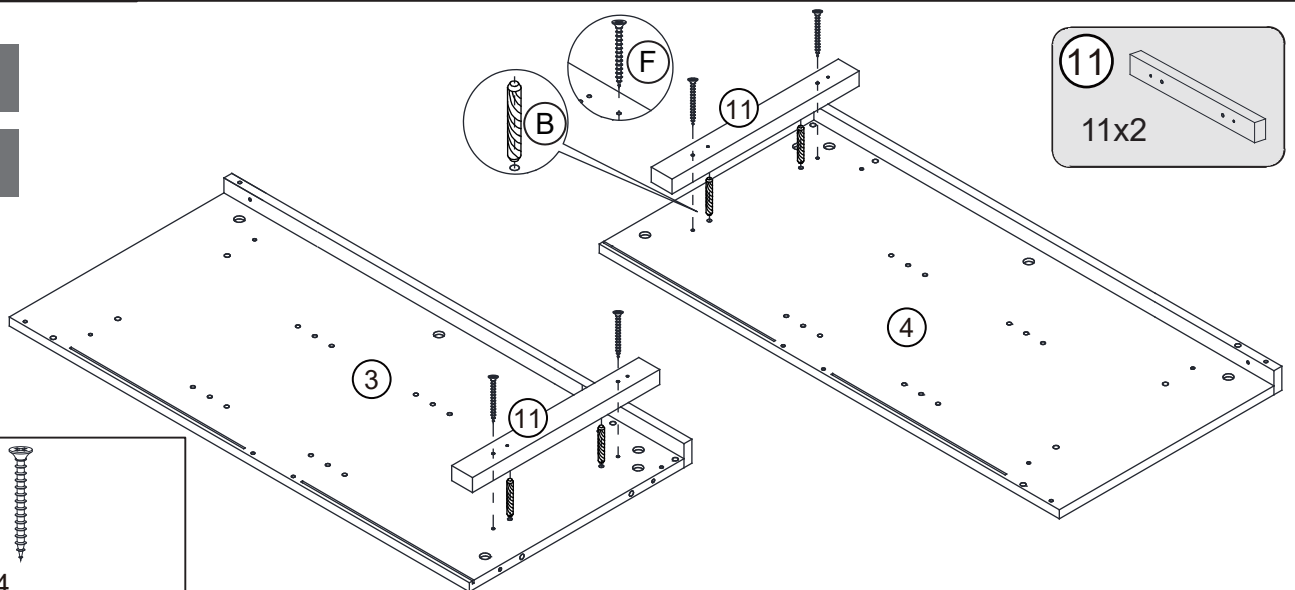
B



B x 4

Step 3

Étape 3

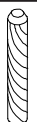


F



F x 4

B

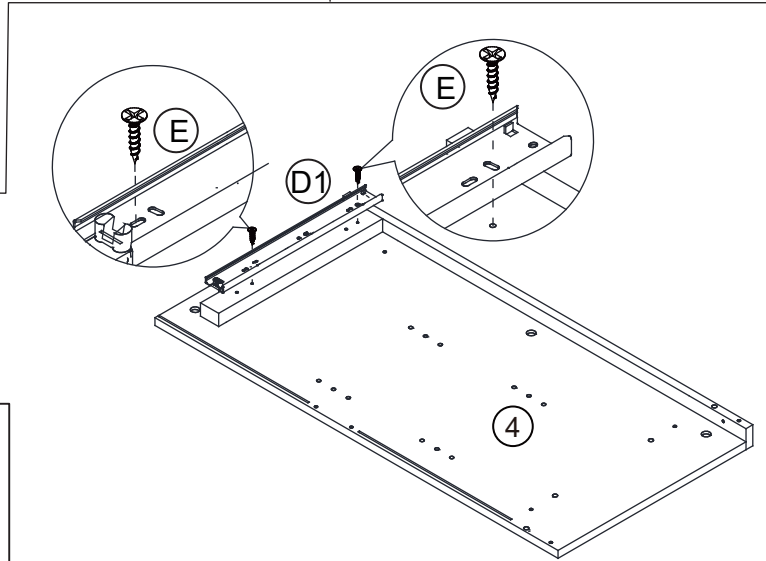
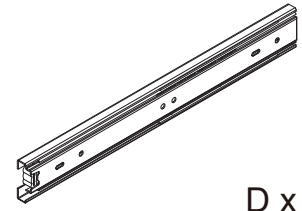
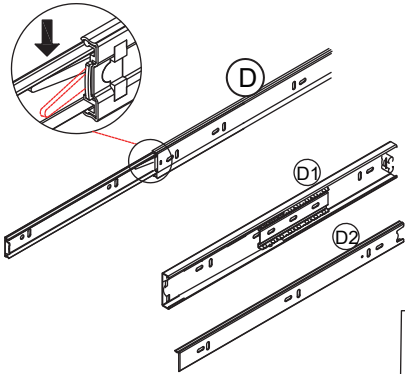


B x 4

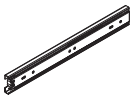
Assembly Instructions / Instructions de montage

Step 4

Étape 4



D



D 1 x 1

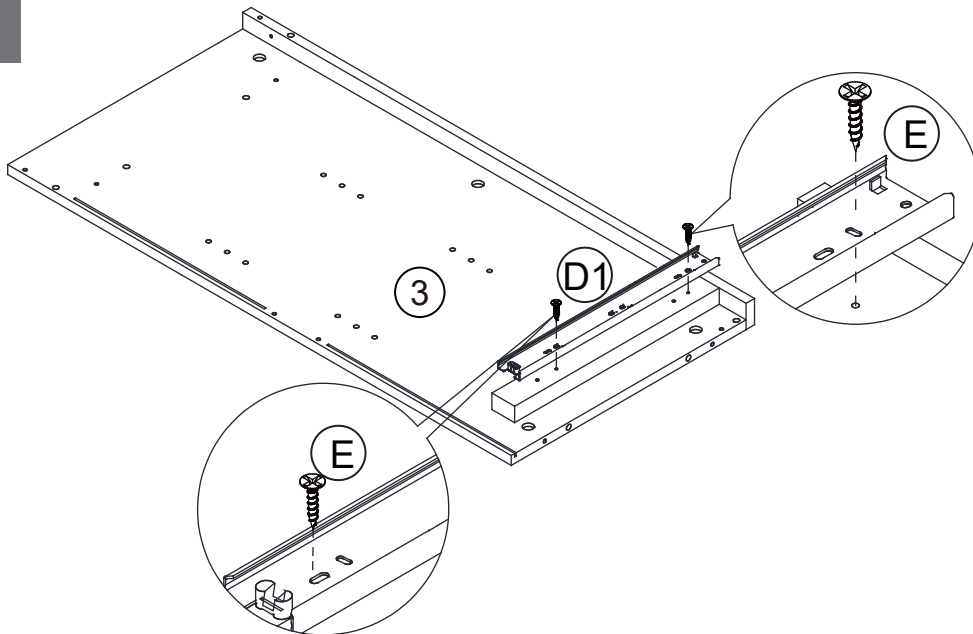
E



E x 2

Step 5

Étape 5



D



D1 x 1

E

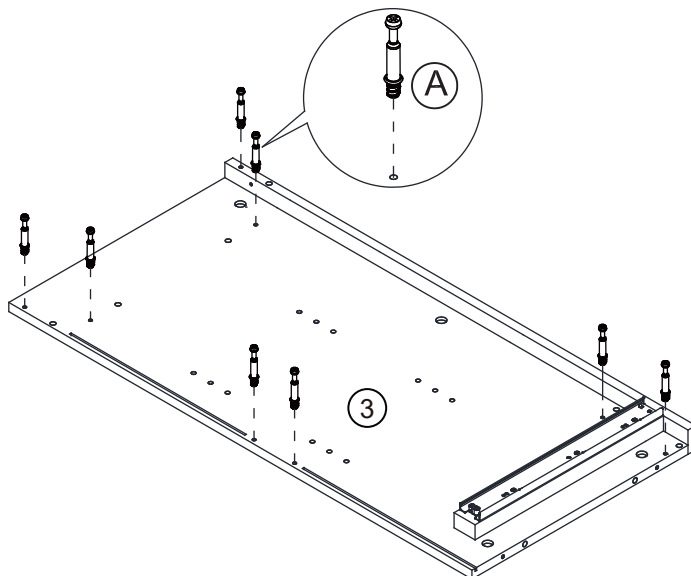


E x 2

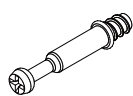
Assembly Instructions / Instructions de montage

Step 6

Étape 6



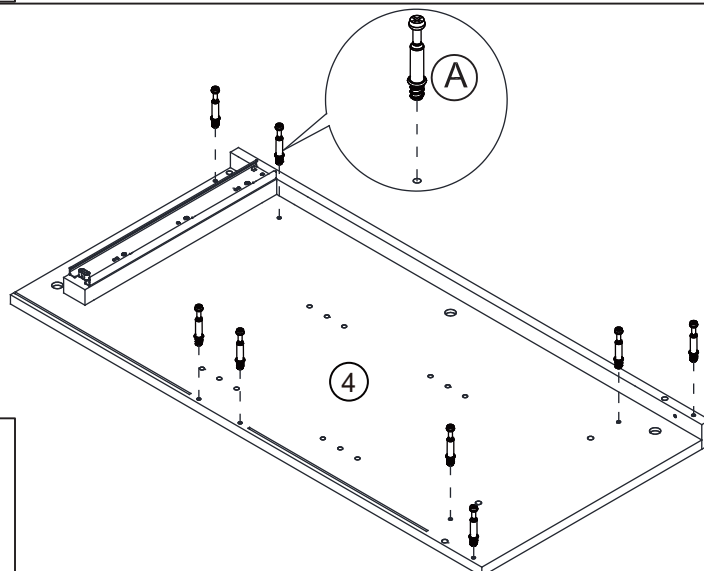
(A)



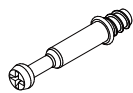
A x 8

Step 7

Étape 7



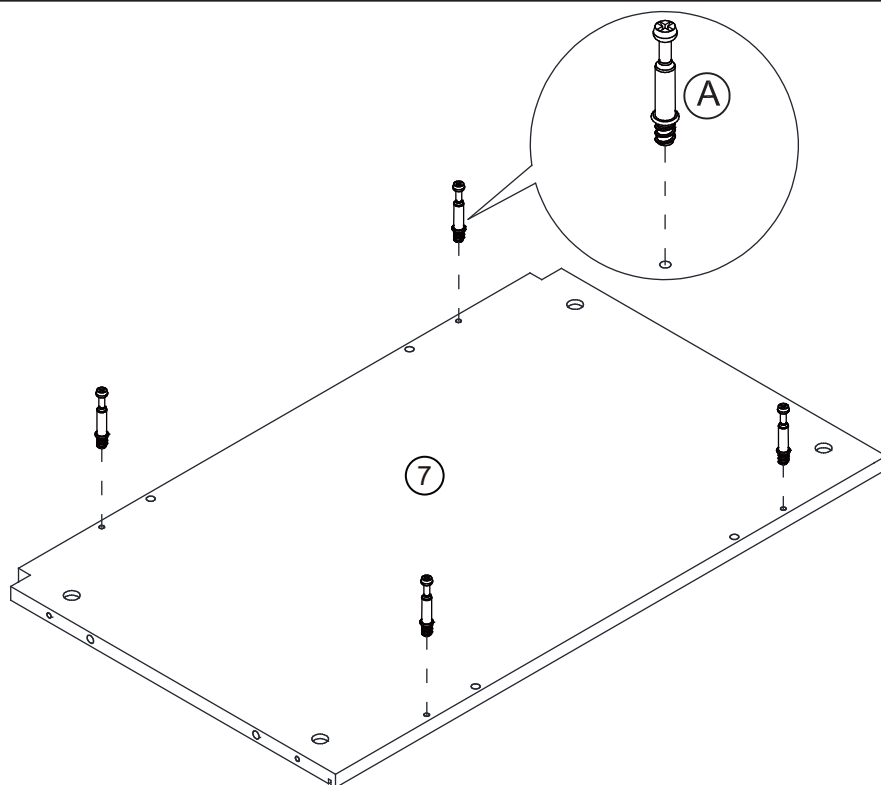
(A)



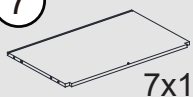
A x 8

Step 8

Étape 8

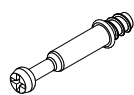


(7)



7x1

(A)

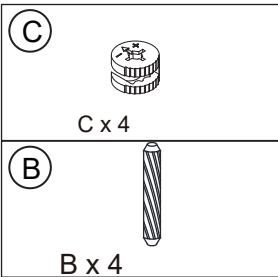
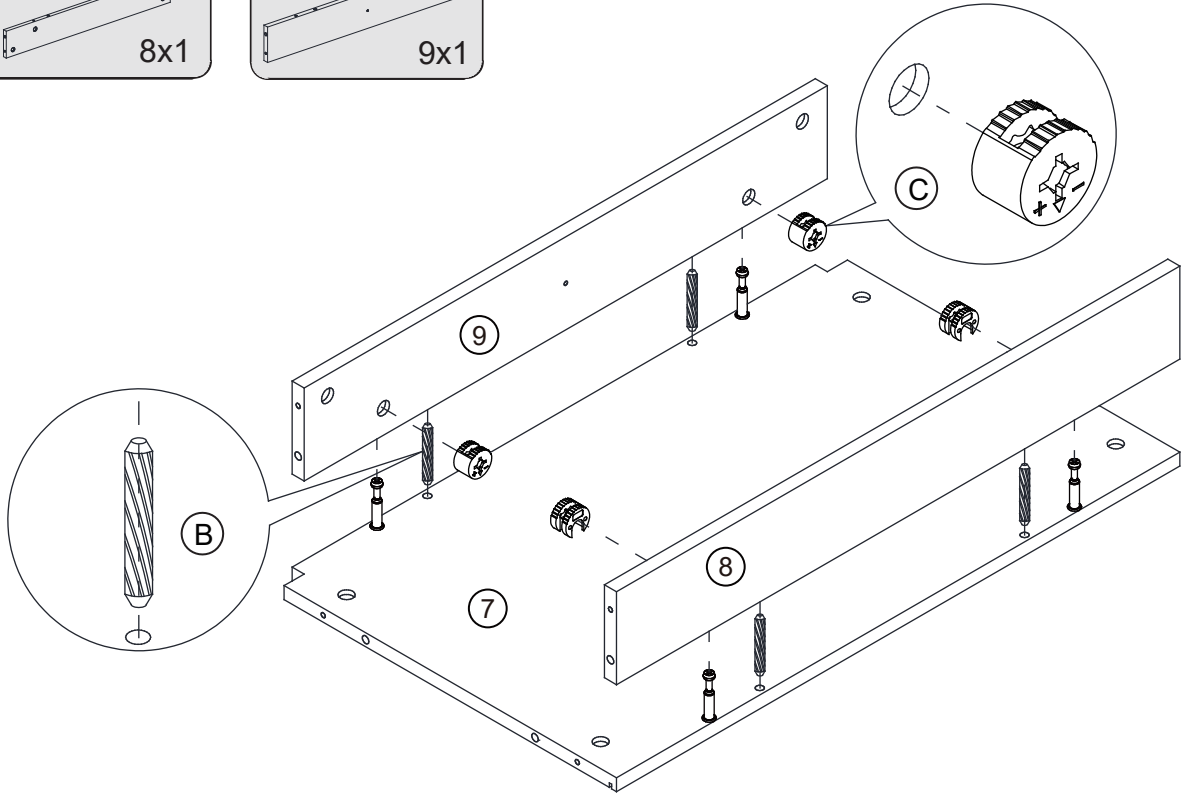
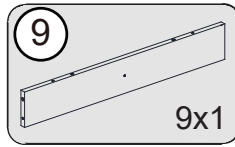
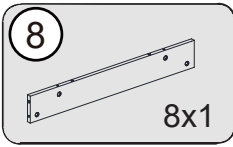


A x 4

Assembly Instructions / Instructions de montage

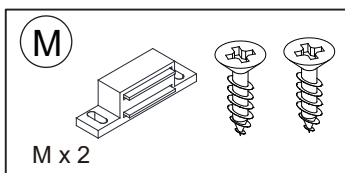
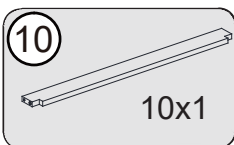
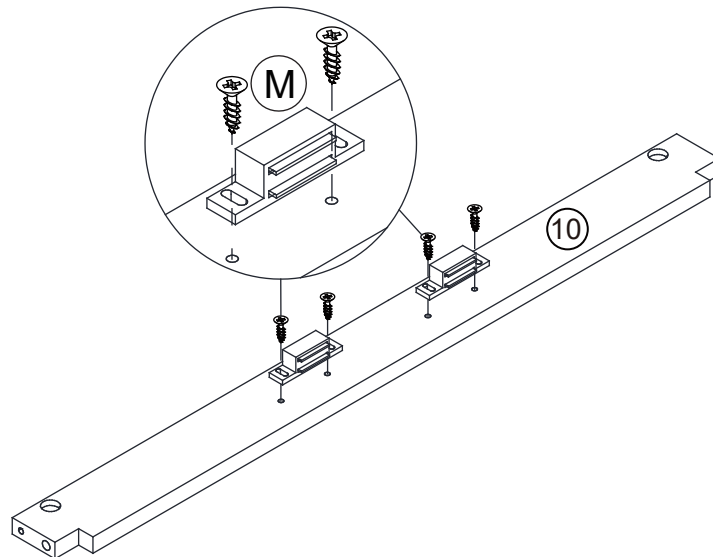
Step 9

Étape 9



Step 10

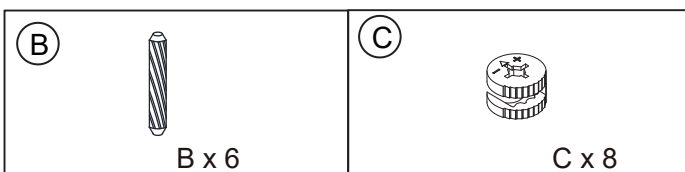
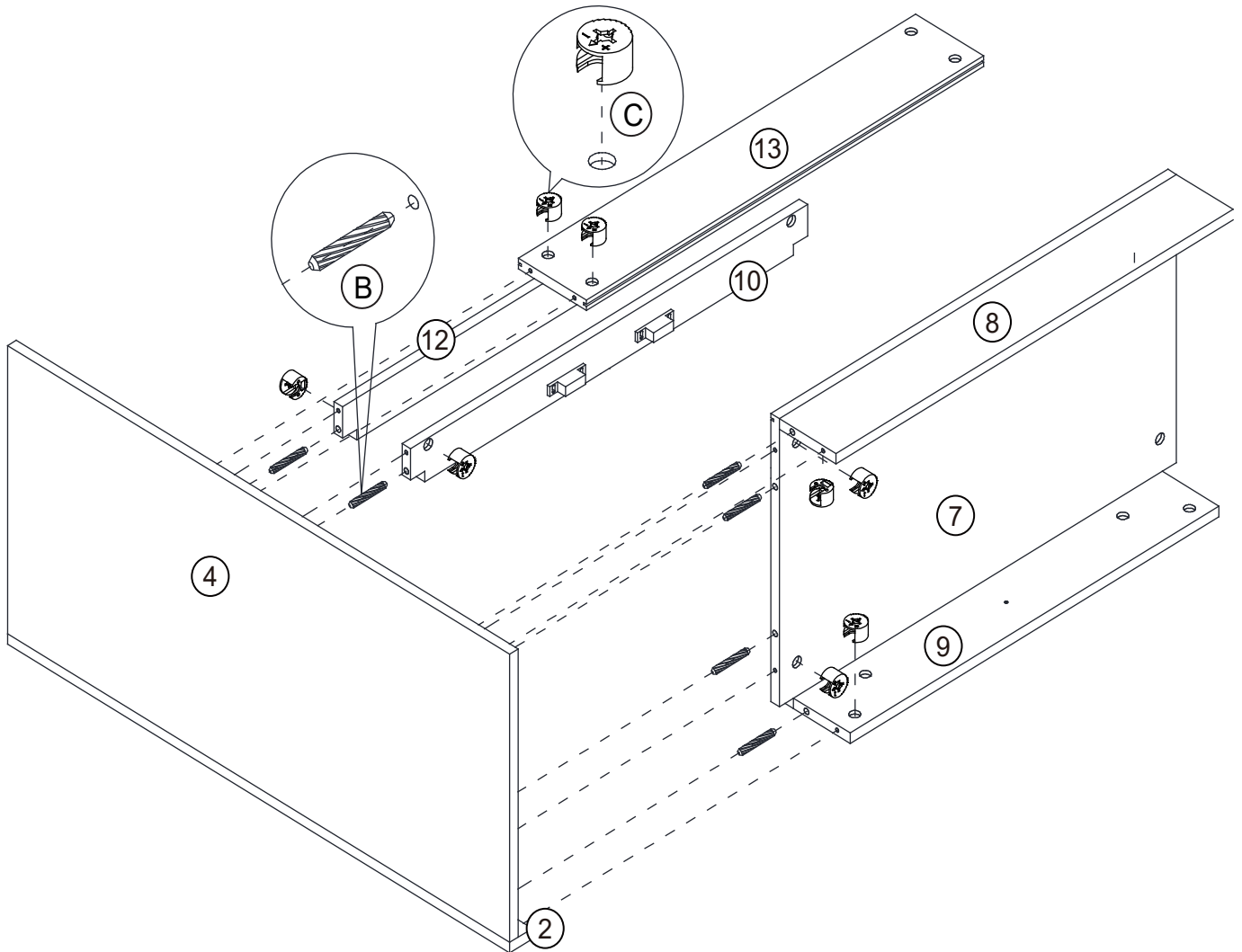
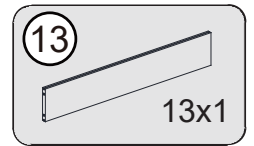
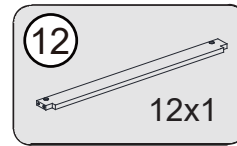
Étape 10



Assembly Instructions / Instructions de montage

Step 11

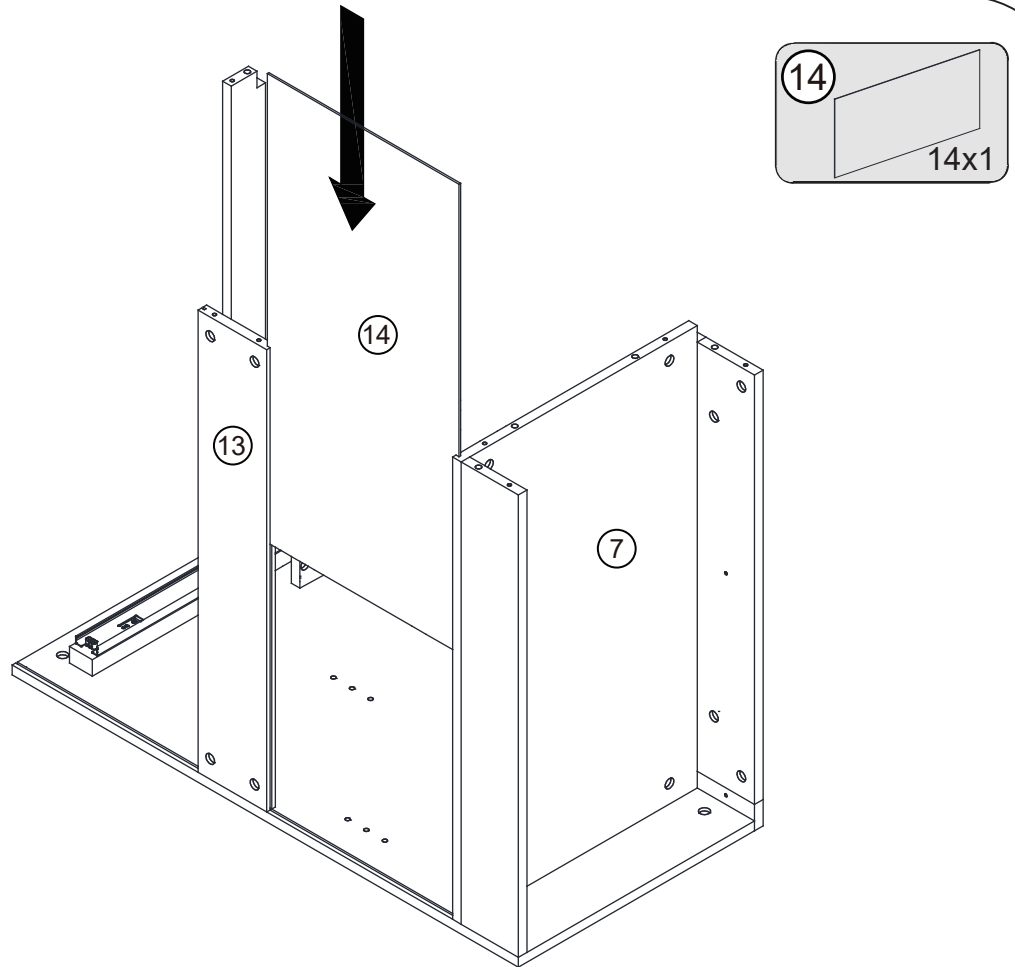
Étape 11



Assembly Instructions / Instructions de montage

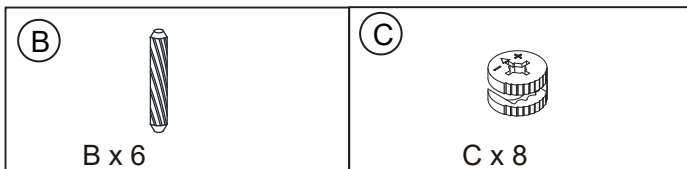
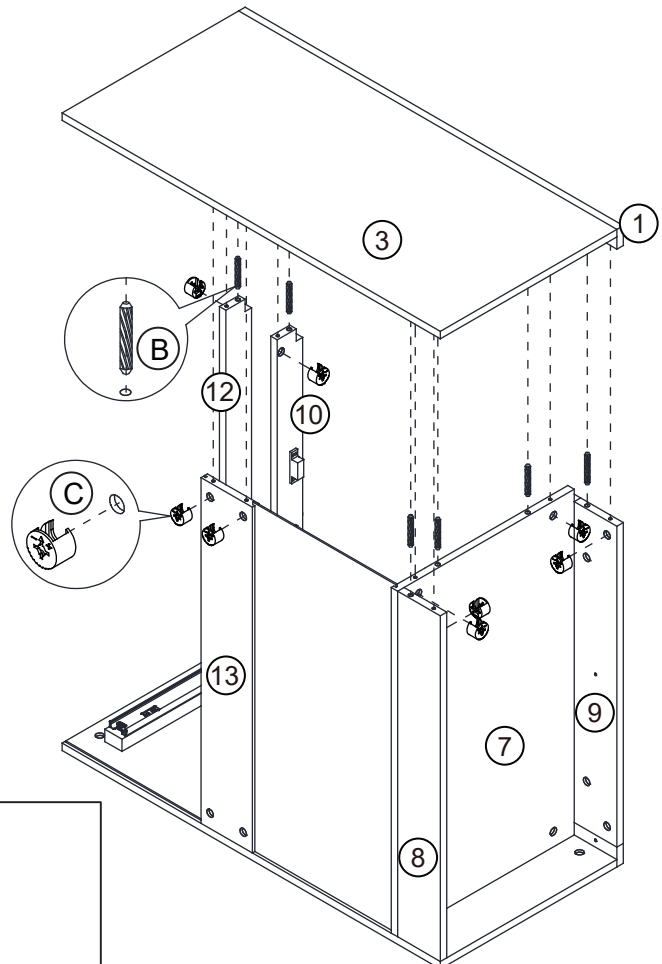
Step 12

Étape 12



Step 13

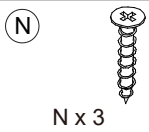
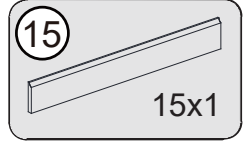
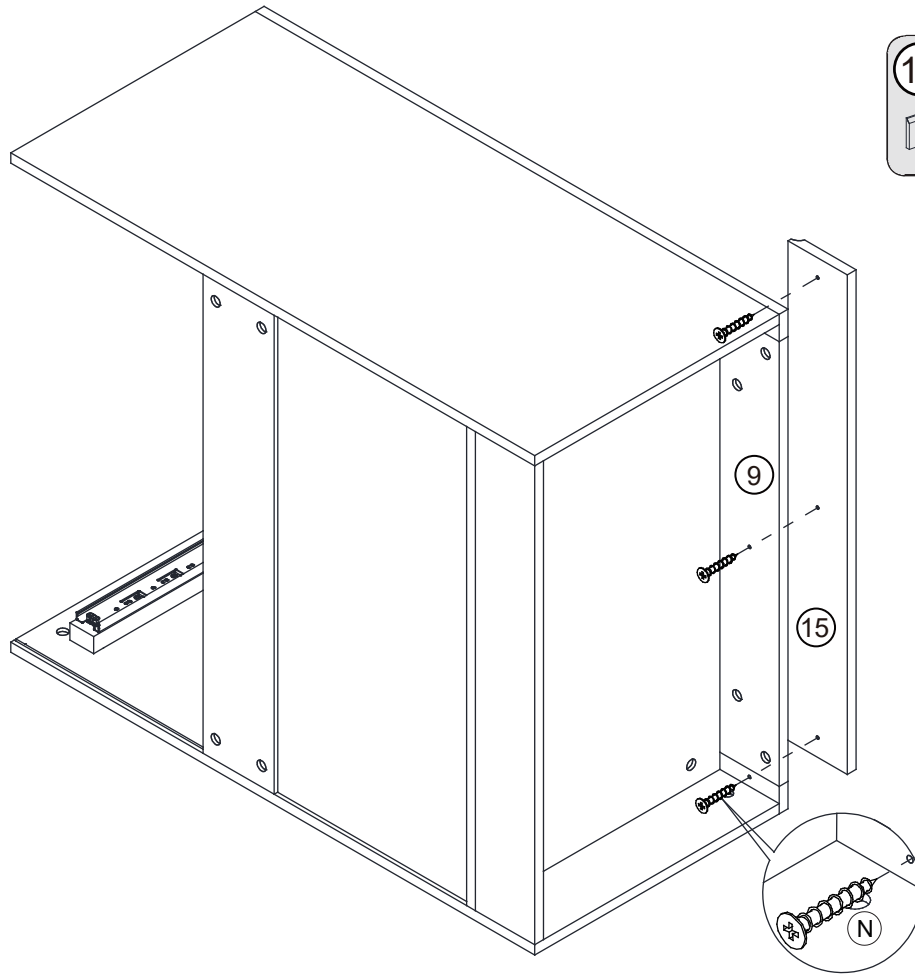
Étape 13



Assembly Instructions / Instructions de montage

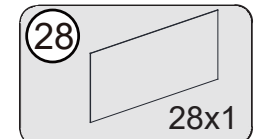
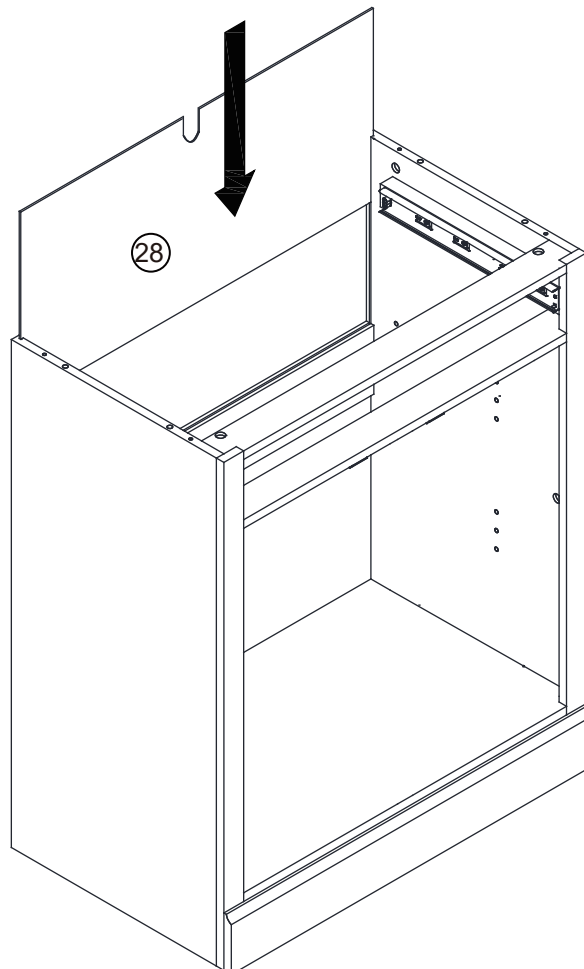
Step 14

Étape 14



Step 15

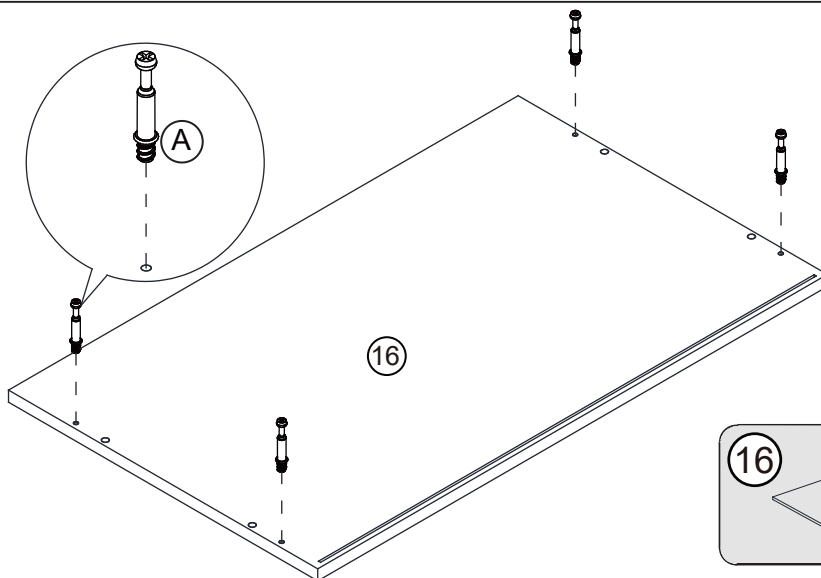
Étape 15



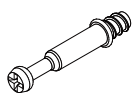
Assembly Instructions / Instructions de montage

Step 16

Étape 16

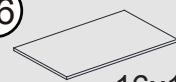


A



A x 4

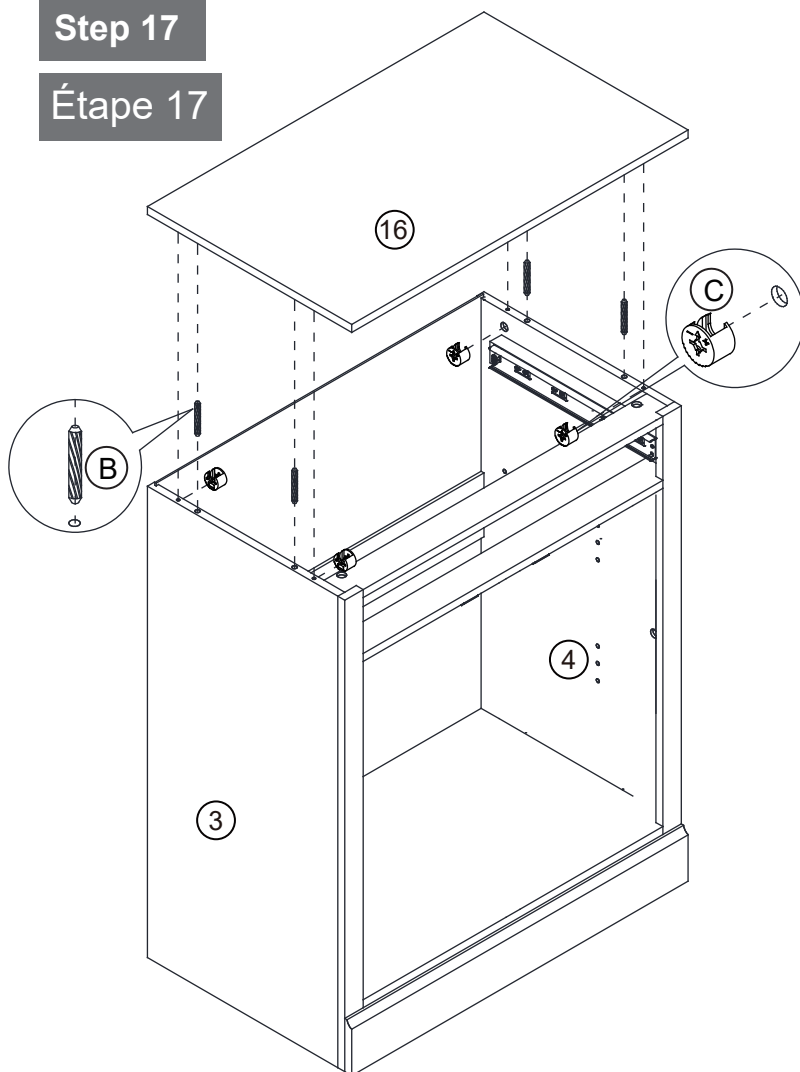
16



16x1

Step 17

Étape 17

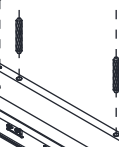


B



B x 4

C



C x 4

H

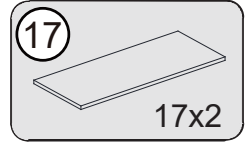
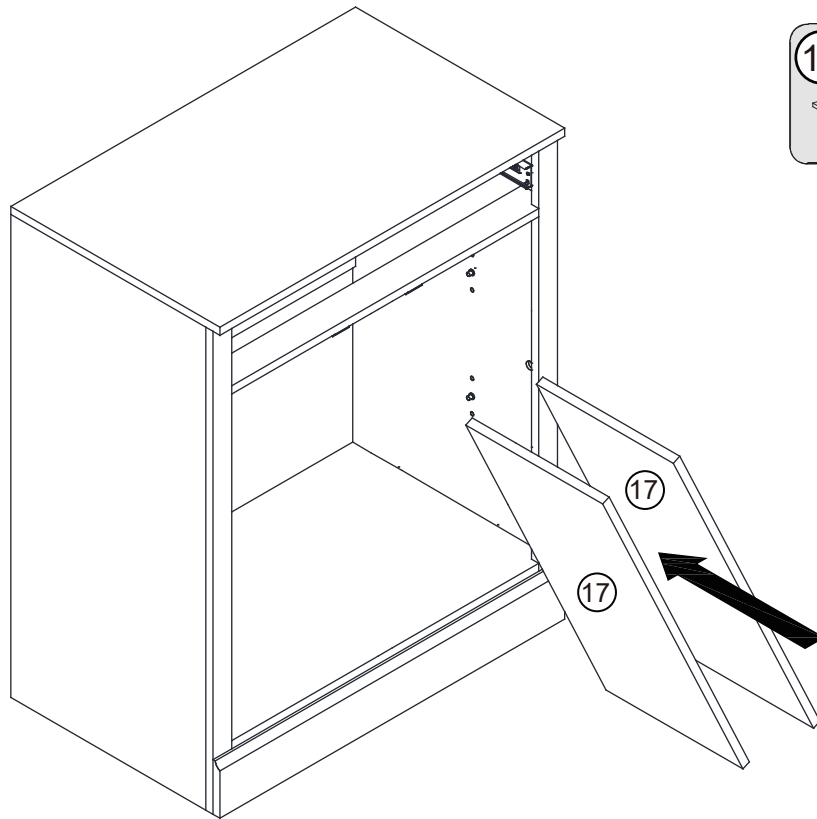


H x 8

Assembly Instructions / Instructions de montage

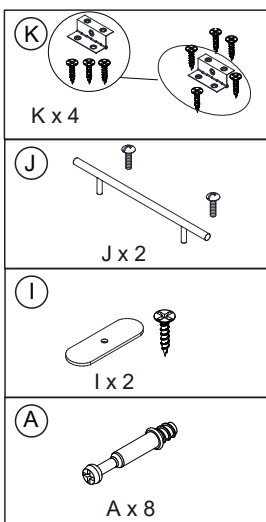
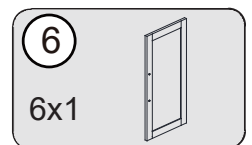
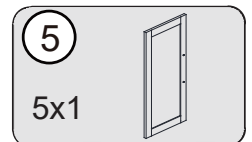
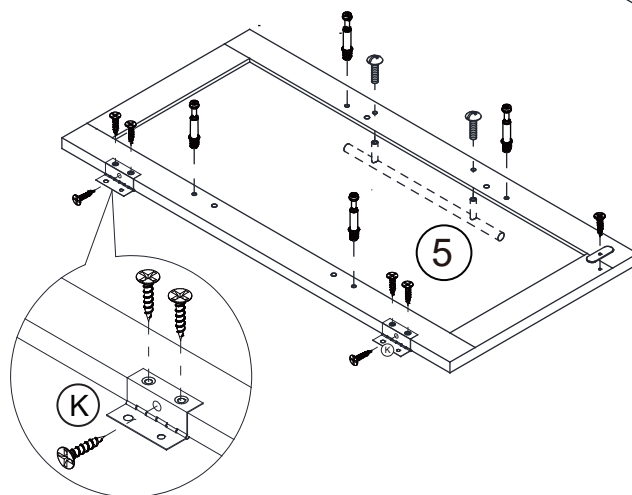
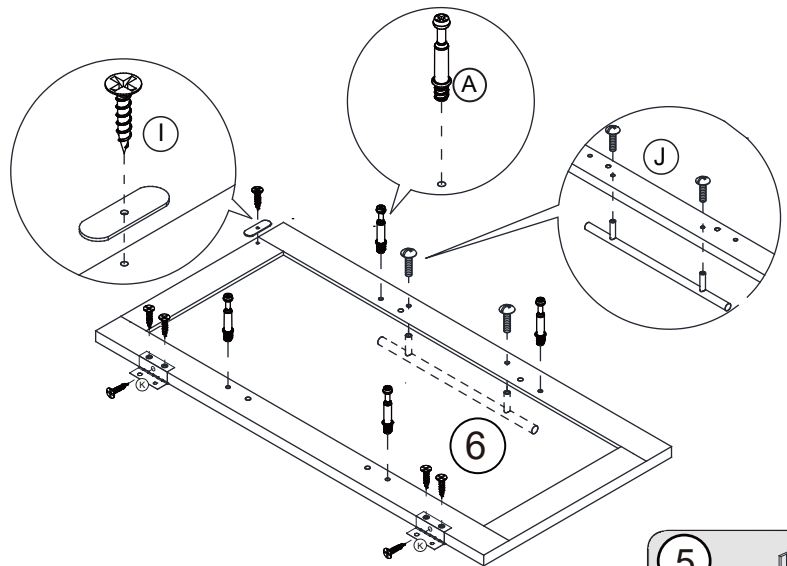
Step 18

Étape 18



Step 19

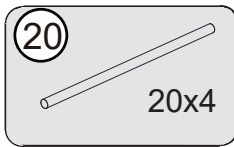
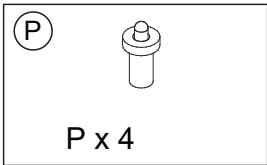
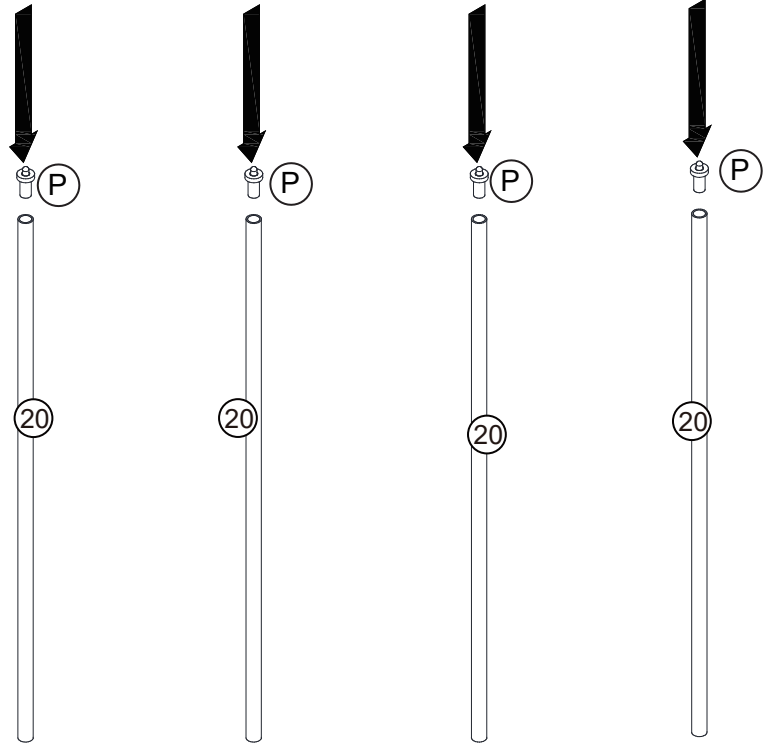
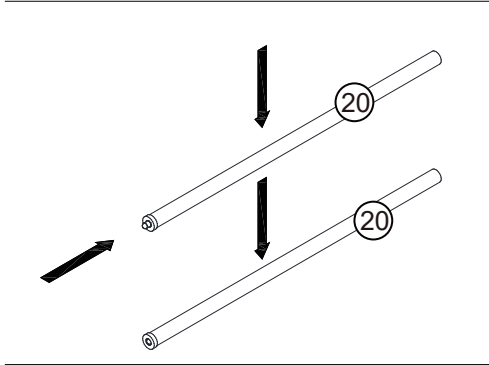
Étape 19



Assembly Instructions / Instructions de montage

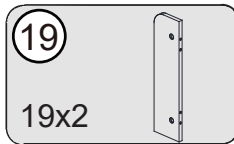
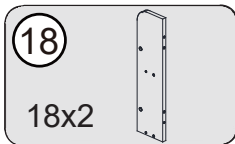
Step 20

Étape 20

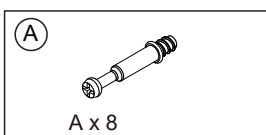
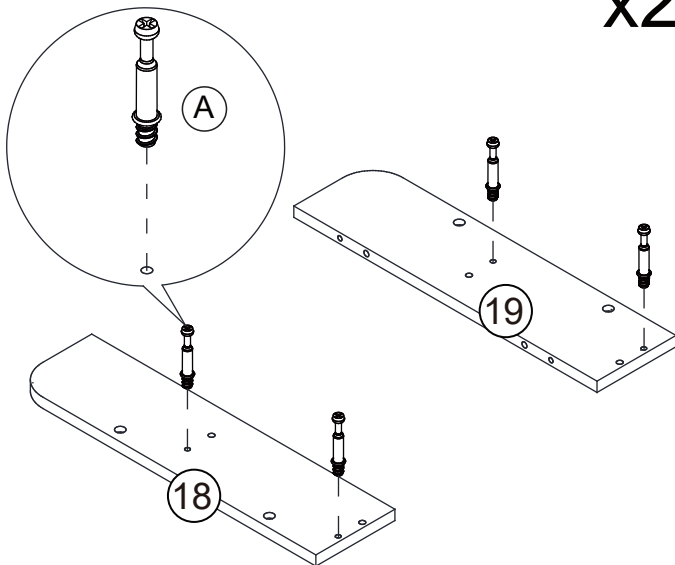


Step 21

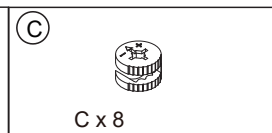
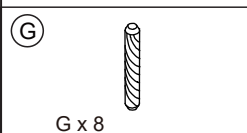
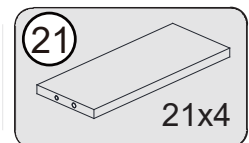
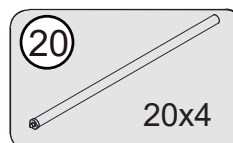
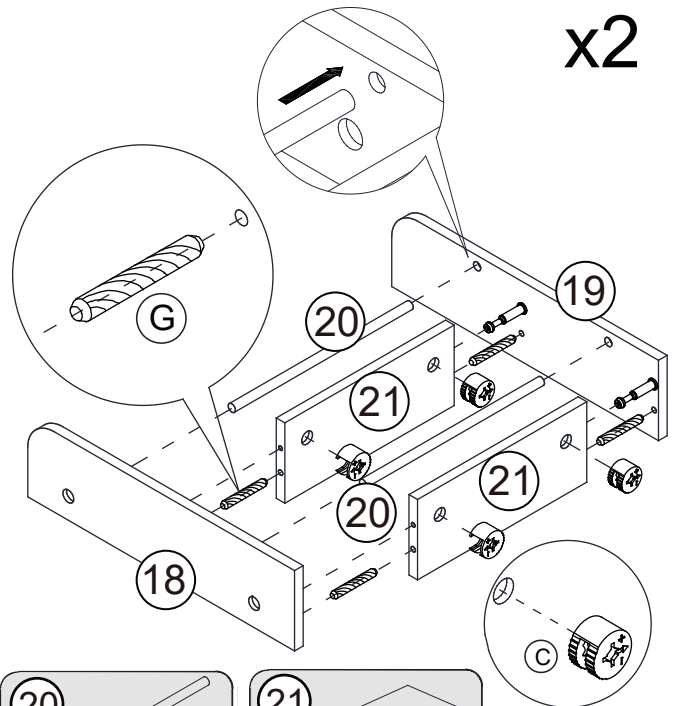
Étape 21



x2



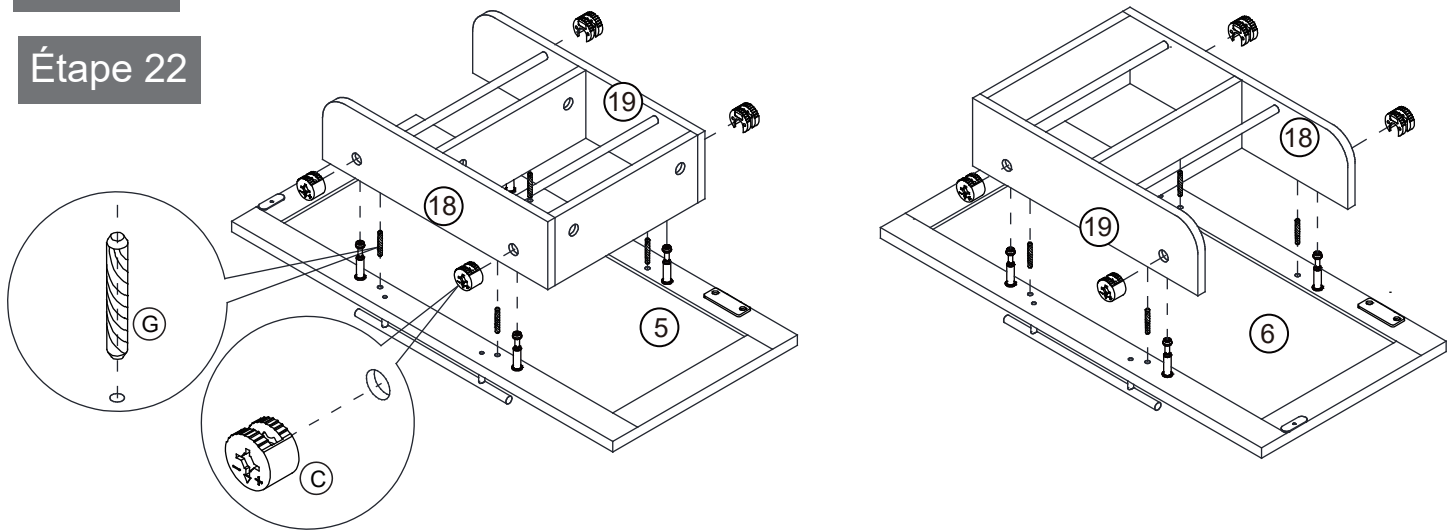
x2



Assembly Instructions / Instructions de montage

Step 22

Étape 22



G



G x 8

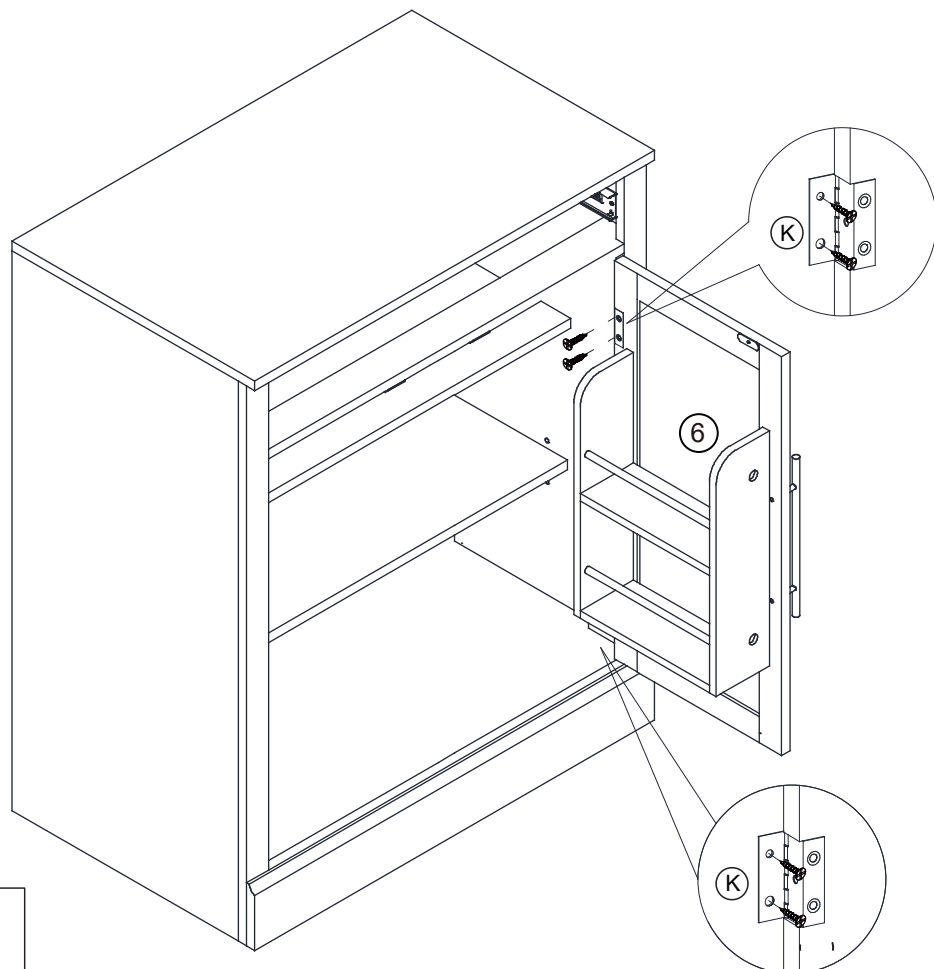
C



C x 8

Step 23

Étape 23



K

x4

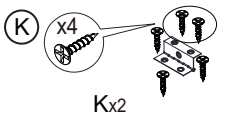
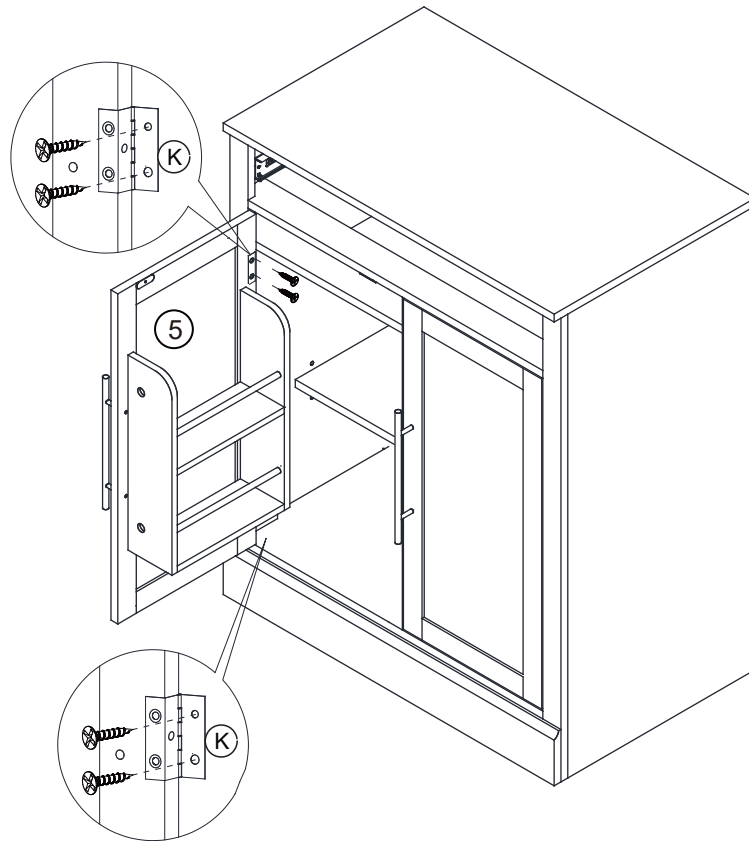
Kx2

Kx2

Assembly Instructions / Instructions de montage

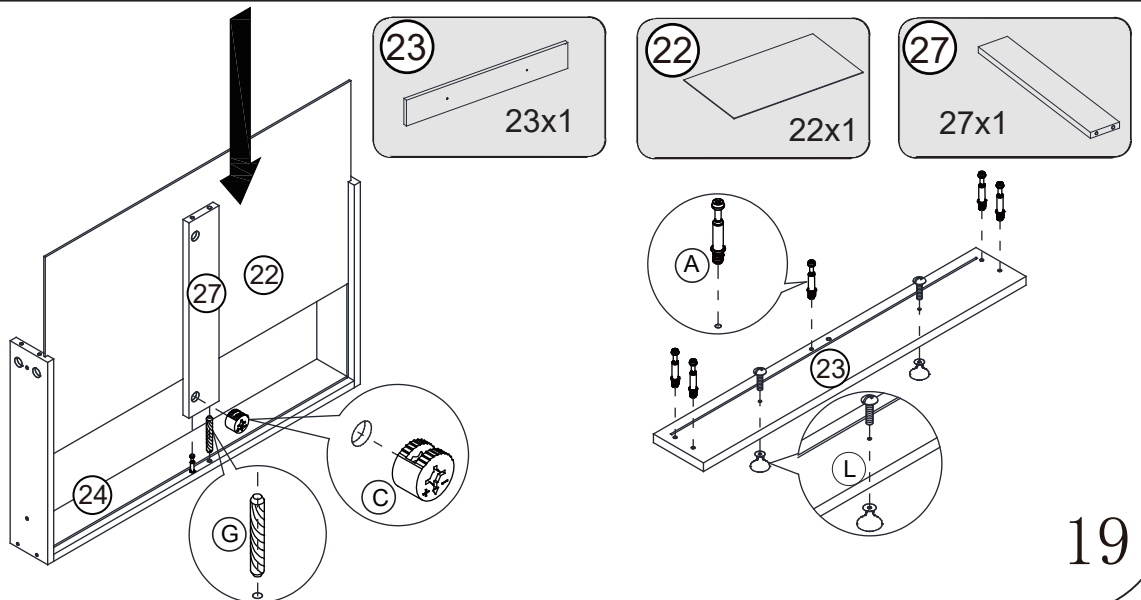
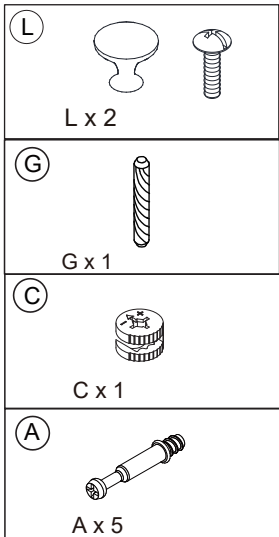
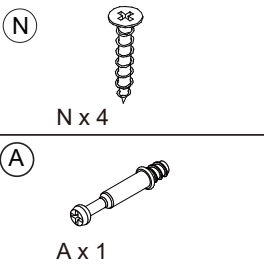
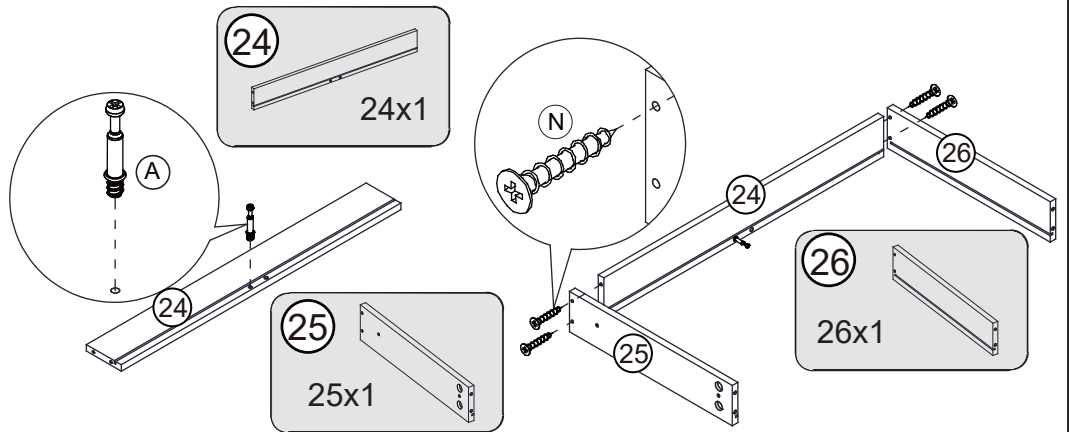
Step 24

Étape 24



Step 25

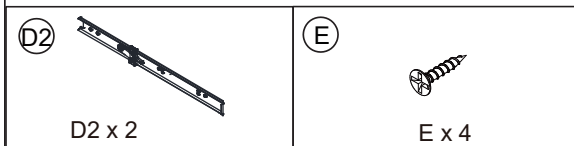
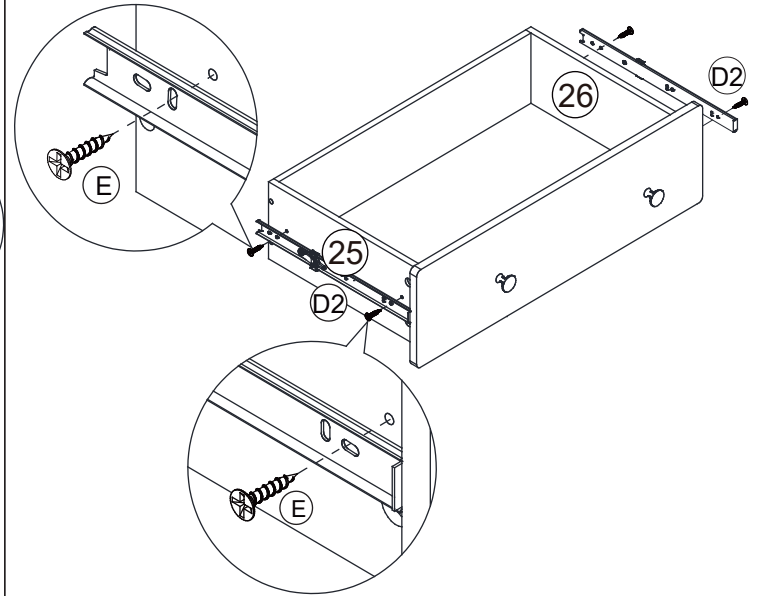
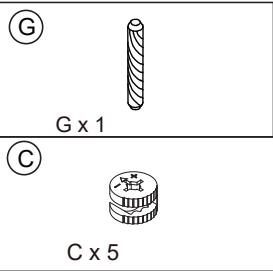
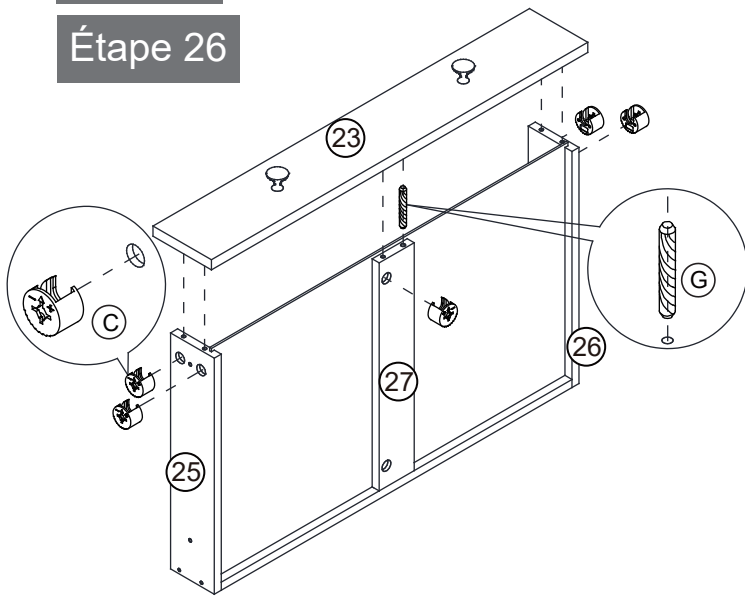
Étape 25



Assembly Instructions / Instructions de montage

Step 26

Étape 26



Step 27

Étape 27

