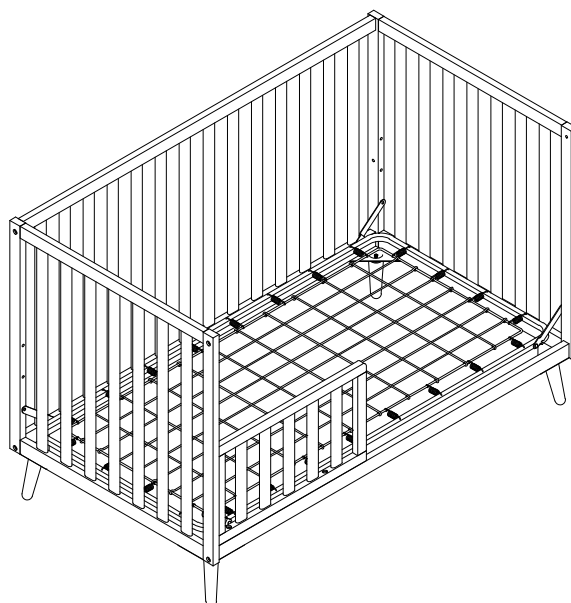


# INSTRUCTIONS DE MONTAGE

## pour garde-corps

### LIT D'ENFANT COZY NEST ISLAND 3 EN 1

#### Modèle n° 13695



# Merci pour votre achat !

Retirez toutes les pièces et le matériel de la boîte et posez-les sur une surface de travail recouverte de moquette.

Ne jetez aucun contenu avant la fin du montage.

Familiarisez-vous avec toutes les pièces et les schémas pour faciliter le montage de votre lit d'enfant.

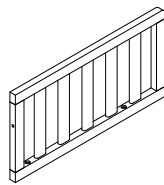
## OUTILS NÉCESSAIRES:

CLÉ ALLEN (inclus)

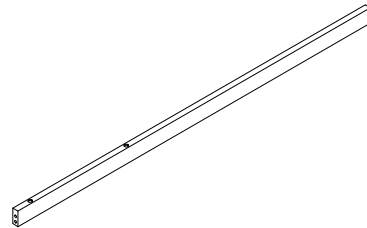


## PIÈCES INCLUSES DANS LE CARTON

A. Garde-corps (1 pièce)

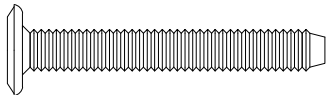


B. Barre stabilisatrice (1 pièce)



## ÉLÉMENTS

(C) Boulon Allen 1-5/8" (40 mm) (3 pièces)



(D) Rondelle élastique (3 pièces)



(H) Clé Allen (1 pièce) (la longueur peut varier)



Ne serrez pas complètement tous les boulons avant que toutes les pièces ne soient en place.  
(veuillez ajouter un 1/2 tour supplémentaire aux boulons lors de l'utilisation de rondelle à ressort après le serrage)

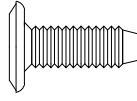
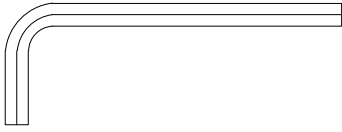
# ÉTAPE 1 " RÉGLAGE DE LA HAUTEUR DU SUPPORT DU MATELAS "

## CETTE ÉTAPE EXIGE:

Ce matériel est inclus dans le LIT D'ENFANT.

Ressort de matelas (1 pièce)  
(H) Clé Allen (1 pièce)

(B) Boulon Allen 9/16" (15 mm) (4 pièces)

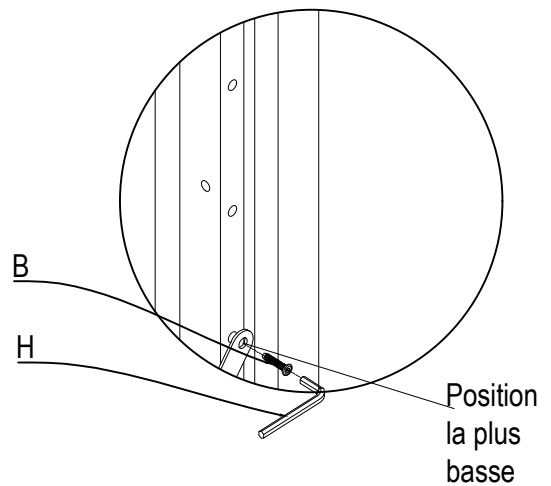


## ÉTAPE 1

FIG.2.



FIG.1.



### ÉTAPE 1:

- Retirez le Boulon Allen (B) sur le ressort matelas.
- Déplacer le ressort du matelas à la position la plus basse comme le montre la FIG.1.
- Fixez le Boulon Allen (B) sur le trou le plus bas de cadre d'extrémité.
- Position finale comme le montre la FIG.2.

# ÉTAPE 2 " DÉSINSTALLER LE CADRE LATÉRAL/CADRE D'EXTRÉMITÉ "

CETTE ÉTAPE EXIGE:

Clé Allen (1 pièce)



## ÉTAPE 2.1

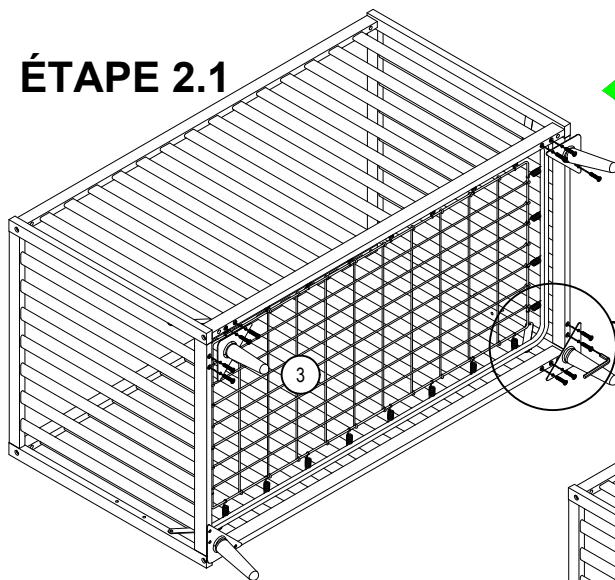
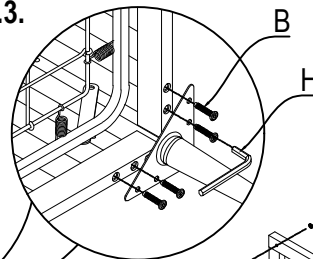
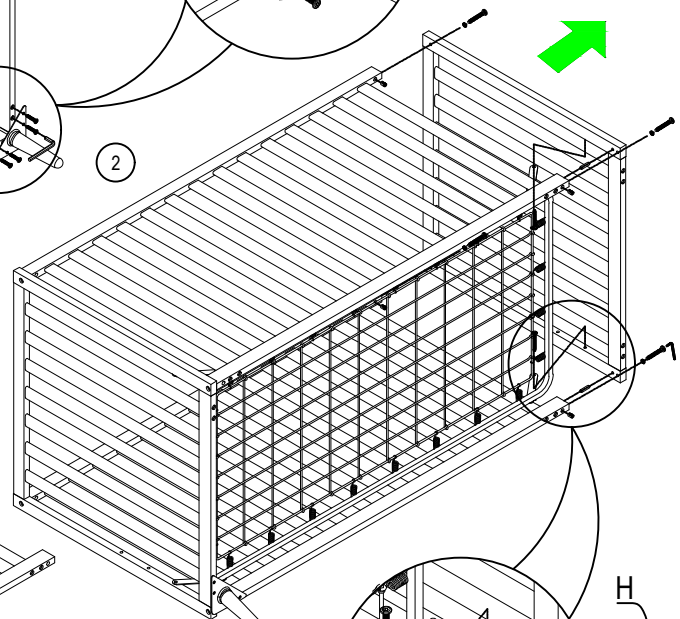


FIG.3.



1

2



## ÉTAPE 2.3

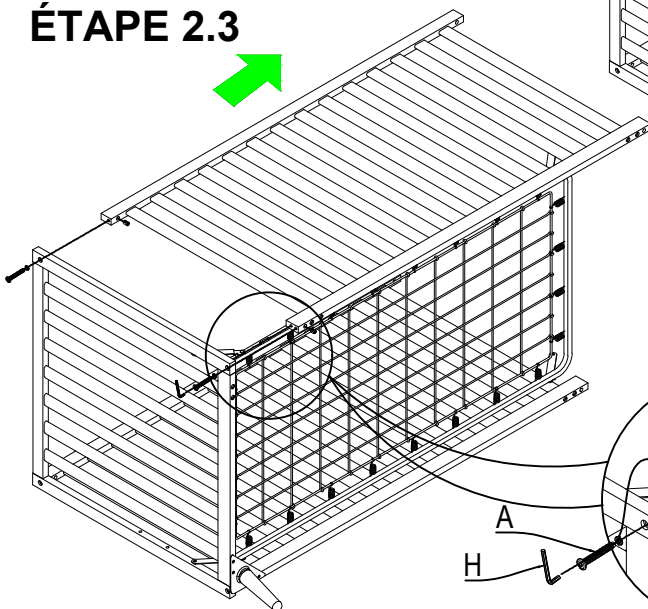
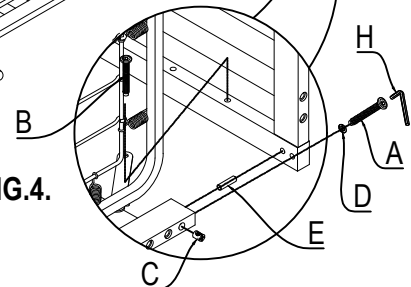
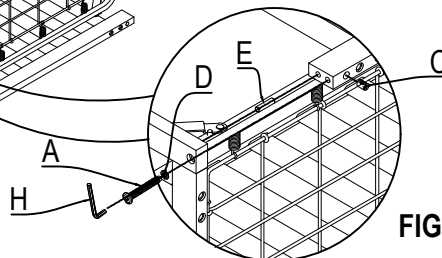


FIG.4.



## ÉTAPE 2.2

FIG.5.



### ÉTAPE 2.1 :

Retirer 3 pièces de pied avec le support en position (1,2,3) par dévissage Tous les boulons comme le montre la FIG.3

### ÉTAPE 2.2 :

Retirez le cadre d'extrémité en dévissage les boulons Allen comme le montre la FIG.4.

### ÉTAPE 2.3 :

Retirez le cadre latéral en dévissage les boulons Allen comme le montre la FIG.5. Conservez tous les matériels pour une utilisation ultérieure.

## ÉTAPE 3 " ASSEMBLAGE DU LIT D'ENFANT EN BAS ÂGE "

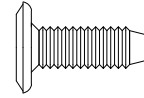
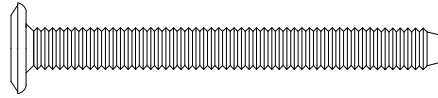
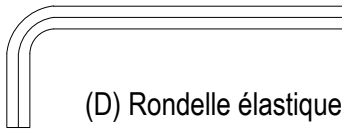
### THIS ÉTAPE REQUIRES:

Ce matériel est inclus dans le LIT D'ENFANT.

B. Barre stabilisatrice (1 pièce)  
(H) Clé Allen (1 pièce)

(A) Boulon Allen 2-1/8" (55 mm) (4 pièces)

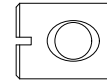
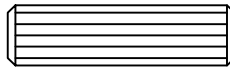
(B) Boulon Allen 9/16" (15 mm)  
(14 pièces)



(D) Rondelle élastique (4 pièces)

(E) Cheville en bois Ø8x30mm (3 pièces)

(C) Écrou de canon (4 pièces)



### ÉTAPE 3.1

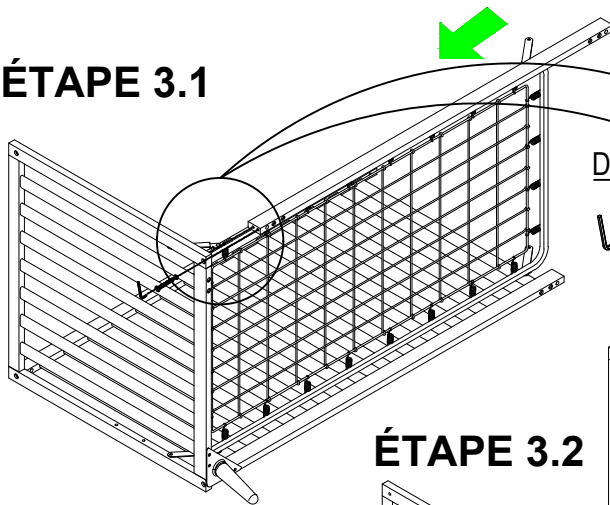
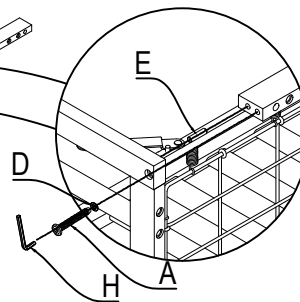
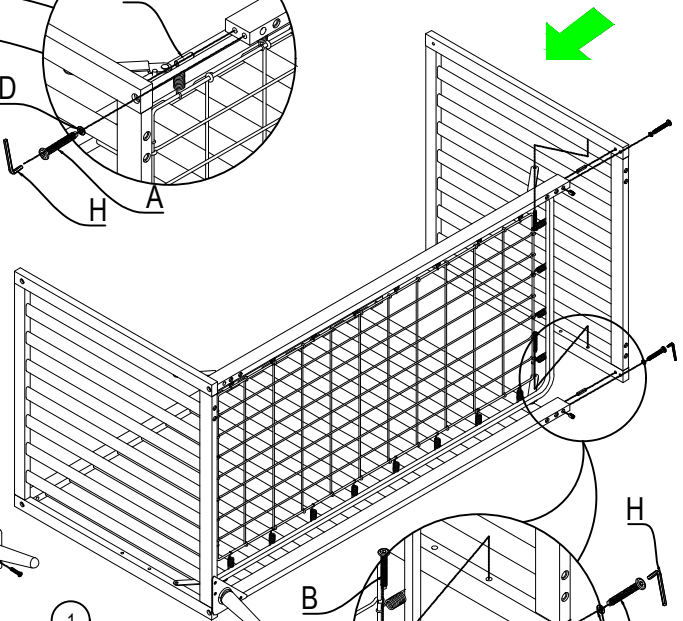


FIG.6.



### ÉTAPE 3.2



### ÉTAPE 3.3

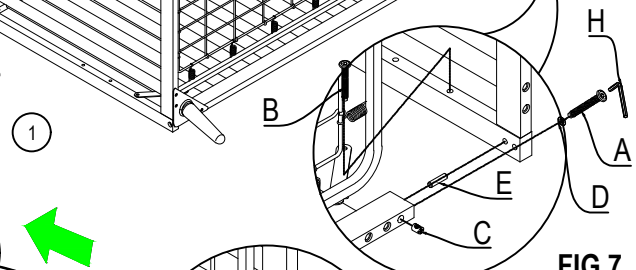
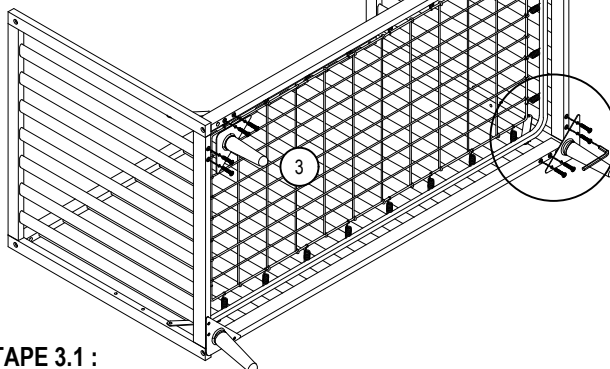


FIG.7.

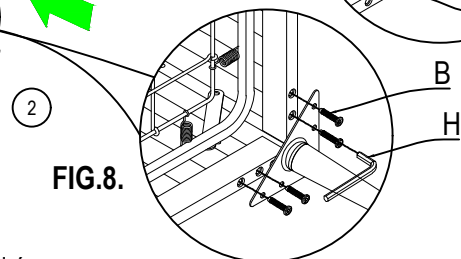


FIG.8.

#### ÉTAPE 3.1 :

- Fixer la barre stabilisatrice (B) au côté où le cadre latéral a été retiré.
- Insérer la cheville en bois (E), le boulon Allen (A), l'écrou de barillet (E) et la rondelle à ressort (D) à travers les trous de la barre stabilisatrice comme le montre la FIG.6.

#### ÉTAPE 3.2 :

- Fixez le cadre d'extrémité dos au cadre latéral en utilisant le boulon Allen (A), la rondelle à ressort (D).
- Barre stabilisatrice d'assemblage au cadre d'extrémité avec cheville en bois (E), boulon Allen (A), rondelle à ressort (D) et écrou de barillet (C).
- Ressort de matelas d'assemblage sur le buffet en utilisant le boulon Allen (B).

#### ÉTAPE 3.3 :

- Rattacher 3pcs de pied avec le support à la position (1,2,3). Fixer avec un boulon Allen (B) comme le montre la FIG.8.
- Serrer tous les boulons avec la clé Allen (H).

## ÉTAPE 4 " ASSEMBLAGE DU GARDE-CORPS"

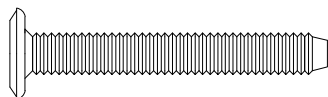
CETTE ÉTAPE EXIGE :

(H) Clé Allen (1 pièce)

A. Garde-corps (1 pièce)



(C) Boulon Allen 1-5/8" (40 mm) (3 pièces)



(D) Rondelle élastique (3 pièces)



### ÉTAPE 4

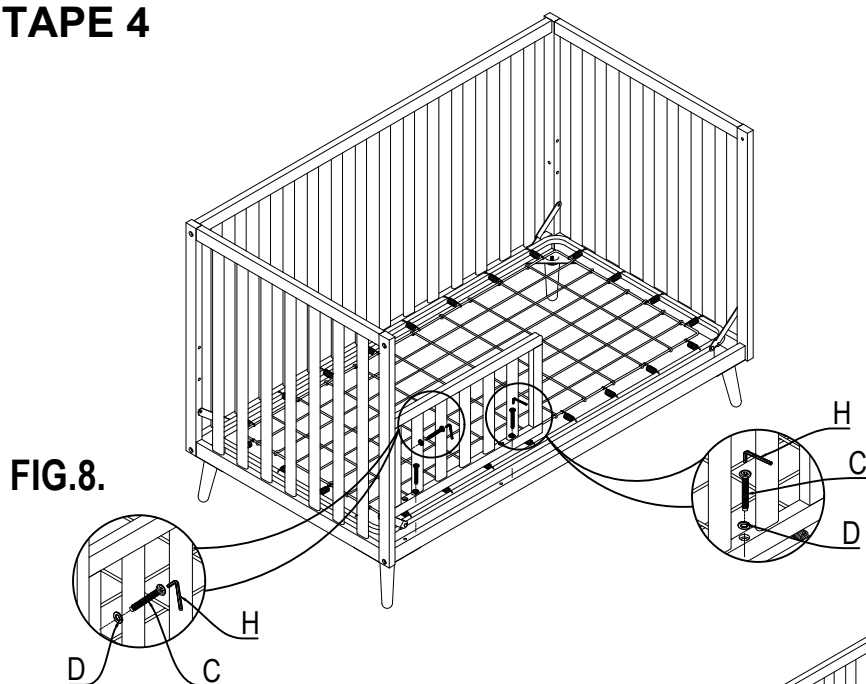
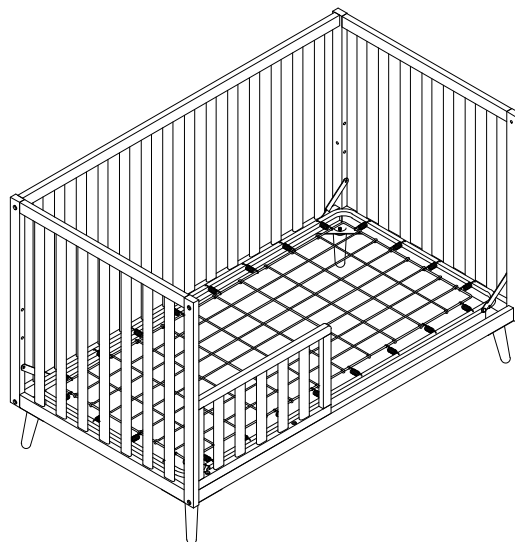



FIG.7.

FIG.9.



#### ÉTAPE 4:

- Insérer le boulon Allen (C) & rondelle élastique (D) à travers 2 trous dans la barre stabilisatrice et le rail inférieur du garde-corps (A) comme le montre la FIG.7.
- Insérer le boulon Allen (C) à travers le trou de position médiane du ressort à matelas dans le poteau latéral et le rail latéral du garde-corps (A) comme le montre la FIG.8.
- Serrer tous les boulons avec Clé Allen (H). Assemblage terminé comme le montre la FIG.9. Merci!

 **"MISE EN GARDE: TOUT MATELAS UTILISÉ AVEC CE LIT DE BÉBÉ DOIT MESURER AU MOINS 27 – 1/4 POUCES ( 69 CM ) PAR 51 – 5/8 POUCES ( 131 CM ) AVEC UNE ÉPAISSEUR QUI NE DÉPASSE PAS 6 POUCES ( 15 CM ). LES DIMENSIONS DU MATELAS DOIVENT ÊTRE PRISES D'UNE COUTURE À L'AUTRE OU DE CONTOUR À L'AUTRE LORSQUE NÉCESSAIRE."**

 **MISE EN GARDE !**

• LISEZ TOUTES LES INSTRUCTIONS AVANT D'ASSEMBLER LE LIT DE BÉBÉ. **CONSERVEZ CES INSTRUCTIONS EN CAS DE BESOIN.**

- LE NON-RESPECT DE CES AVERTISSEMENTS ET DE CES INSTRUCTIONS D'ASSEMBLAGE PEUT ENTRAÎNER DES BLESSURES GRAVES OU LA MORT.
- LES NOURRISSONS PEUVENT SUFFOQUER SUR UN MATELAS MOU. NE JAMAIS AJOUTER UN OREILLER OU UNE COUETTE. NE JAMAIS PLACER UN REMBOURRAGE SUPPLÉMENTAIRE EN-DESSOUS D'UN NOURRISSON.
- AFIN DE RÉDUIRE LES RISQUES DE **SYNDROME DE MORT SUBITE** DU NOURRISSON, LES PÉDIATRES RECOMMANDENT DE PLACER LES NOURRISSONS EN SANTÉ SUR LEUR DOS POUR DORMIR, À MOINS D'AVIS CONTRAIRE D'UN MÉDECIN.

***RISQUE D'ÉTRANGLEMENT:***

- LES CORDONS PEUVENT CAUSER UNE STRANGULATION! **NE METTEZ PAS** D'OBJETS AVEC UNE CORDE AUTOUR DU COU DE VOTRE ENFANT TEL QUE LA CORDE D'UN CAPUCHON OU D'UNE SUCE. **NE SUSPENDEZ PAS** DE CORDES AU-DESSUS DU LIT DE BÉBÉ ET N'ATTACHEZ PAS DE CORDES AUX JOUETS.
- AFIN DE PRÉVENIR LES STRANGULATIONS, RESSERREZ BIEN TOUTES LES ATTACHES. UNE PARTIE DU CORP OU LE VÊTEMENT D'UN ENFANT PEUT S'EMMÊLER DANS DES ATTACHES MAL AJUSTÉES.
- **NE POSITIONNEZ PAS** LE LIT DE BÉBÉ PRÈS D'UNE FENÊTRE OÙ LES CORDES DES STORES OU DES RIDEAUX PEUVENT ÉTRANGLER L'ENFANT.

***RISQUE DE CHUTE :***

- LORSQUE L'ENFANT EST CAPABLE DE SE METTRE EN POSITION DEBOUT, RÉGLEZ LE MATELAS À LA POSITION LA PLUS BASSE ET ENLEVEZ LE CONTOUR DE LIT, LES GROS JOUETS ET TOUT AUTRES OBJETS QUI POURRAIENT SERVIR DE MARCHES POUR GRIMPER HORS DU LIT.
- LORSQUE L'ENFANT EST CAPABLE DE GRIMPER EN DEHORS DU LIT OU QU'IL ATTEINT UNE TAILLE DE 35 POUCES ( 89 CENTIMÈTRES ), LE LIT DE BÉBÉ NE DOIT PLUS ÊTRE UTILISÉ. L'ENFANT DEVRAIT ÊTRE COUCHÉ DANS UN LIT D'ENFANT OU UN LIT NORMAL.
- AVANT CHAQUE UTILISATION OU AVANT D'ASSEMBLER, FAITES UNE INSPECTION DU LIT DE BÉBÉ AFIN DE DÉTECTER DES BRIS DE MATÉRIAUX, DES VIS DÉVISSÉES, DES PIÈCES MANQUANTES OU BRISÉES ET DES CONTOURS TRANCHANTS. **NE VOUS SERVEZ PAS** DE CE LIT DE BÉBÉ SI DES PIÈCES SONT MANQUANTES OU BRISÉES. DEMANDEZ À VOTRE MARCHANT OU ÉCRIVEZ À M DESIGN VILLAGE, 701 COTTONTAIL LANE, SOMERSET, NEW JERSEY 08873. TÉLÉPHONE: 1-844 - 247 - 5908, COURRIEL : [INFO@MDESIGNVILLAGE.COM](mailto:INFO@MDESIGNVILLAGE.COM) POUR OBTENIR DES PIÈCES DE REMPLACEMENT ET DES MANUELS D'INSTRUCTIONS SI VOUS EN AVEZ BESOIN. **NE FAITES PAS** DE REMPLACEMENT DE PIÈCES.
- **N'UTILISEZ PAS** UN MATELAS D'EAU AVEC CE LIT DE BÉBÉ.



# MISE EN GARDE !

- SI VOUS SOUHAITEZ VERNIR LE LIT, SERVEZ-VOUS D'UN VERNI NON-TOXIQUE CONÇU POUR LES PRODUITS POUR ENFANTS.
- DANS UN LIT DE BÉBÉ RESPECTER LES AVERTISSEMENTS FOURNIS SUR TOUS LES PRODUITS. UNE FOIS L'ASSEMBLAGE TERMINÉ, ASSUREZ-VOUS QUE TOUTES LES VIS, LES BOULONS ET LES MÉCANISMES D'ATTACHE, SOIENT CORRECTEMENT VISSÉS. UNE INSPECTION RÉGULIÈRE DEVRAIT ÊTRE FAITE.
- LORSQUE VOUS RANGEZ LE LIT DE BÉBÉ, FAITES ATTENTION PUISQUE DES CHANGEMENTS EXTRÊMES DE TEMPÉRATURE OU DE TAUX D'HUMIDITÉ, PEUVENT COMPROMETTRE LE LIT DE BÉBÉ ET LE RENDRE EXTRÊMEMENT DANGEUREUX POUR VOTRE ENFANT. RANGEZ LE LIT DE BÉBÉ DANS UNE ENDROIT PROPRE ET SEC.
- SOYEZ PRUDENT LORSQUE VOUS UTILISEZ UN VAPORISATEUR OU UN HUMIDIFICATEUR. DIRIGEZ TOUJOURS LA VAPEUR DANS UNE AUTRE DIRECTION QUE CELLE DU LIT DE BÉBÉ OU TOUT AUTRE MEUBLE EN BOIS. DES PÉRIODES PROLONGÉES D'EXPOSITION À L'HUMIDITÉ LORSQUE RANGÉ OU UTILISÉ À LA MAISON, PEUVENT COMPROMETTRE LE LIT DE BÉBÉ.
- ÉVITEZ D'UTILISER DES VAPORISATEURS OU DES HUMIDIFICATEURS PENDANT DE LONGUES PÉRIODES DE TEMPS.
- VEUILLEZ JETEZ À LA POUBELLE TOUS LES EMBALLAGES ET LES SACS DE PLASTIQUE.
- VEUILLEZ NETTOYER LE LIT DE BÉBÉ AVEC UN LINGE SEC ET UTILISEZ UN PRODUIT À POLIR DOUX SI NÉCESSAIRE.
- N'UTILISEZ JAMAIS DES SACS EN PLASTIQUE OU TOUT AUTRE PELLICULE PLASTIQUE POUR RECOUVRIR LE MATELAS, ILS PEUVENT CAUSER L'APHYSIE.
- LES NOURRISSONS PEUVENT SUFFOQUER DANS LES ESPACES LAISSÉS ENTRE LES CÔTÉS DU LIT ET UN MATELAS TROP PETIT.

## MISE EN GARDE

NE PAS UTILISER LE LIT D'ENFANT À MOINS D'ÊTRE EN MESURE DE RESPECTER RIGOREUSEMENT LE MODE D'EMPLOI CI-JOINT OU APPOSÉ SUR LE PRODUIT. NE PAS UTILISER LE LIT D'ENFANT SI L'ENFANT EST CAPABLE D'EN SORTIR SANS AIDE OU SI L'ENFANT MESURE PLUS DE 90 CM. NE PAS METTRE DANS LE LIT, OU À PROXIMITÉ DU LIT, DES CORDES, COURROIES OU OBJETS SEMBLABLES QUI POURRAIENT S'ENROULER AUTOUR DU COU DE L'ENFANT. S'ASSURER QUE LES CÔTÉS SONT BIEN ENCLENCHÉS OU VERROUILLÉS LORSQUE L'ENFANT EST PLACÉ DANS LE LIT. L'ÉPAISSEUR DU MATELAS UTILISÉ DANS LE LIT NE DOIT PAS ÊTRE SUPÉRIEURE À 15 CM, ET SA LONGUEUR ET SA LARGEUR DOIVENT ÊTRE TELLES QUE L'ESPACE ENTRE LE MATELAS ET LES CÔTÉS DU LIT NE SOIT PAS SUPÉRIEUR À 3 CM LORSQUE LE MATELAS ES POUSSÉ DANS UN DES COINS.

**EN TANT QUE PARENTS, IL EST DE VOTRE RESPONSABILITÉ DE VOUS ASSURER QUE VOTRE ENFANT EST DANS UN ENVIRONNEMENT SÛR. VÉRIFIEZ RÉGULIÈREMENT AVANT DE PLACER L'ENFANT DANS LE LIT QUE TOUS LES CÔTÉS, LES SOMMIERS ET LES BOULONS SONT EN PLACE ET CORRECTEMENT ATTACHÉS.**