

Broil King®

ASSEMBLY MANUAL & PARTS LIST - MANUEL DE MONTAGE & LISTE DE PIÈCES

Broil King
CROWN 420 SHADOW
8651-57



Broil King
CROWN S 440
8653-67



Broil King
CROWN S 490
8653-87



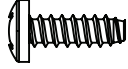
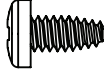
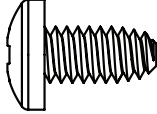
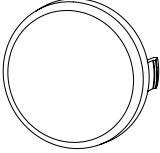
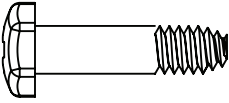
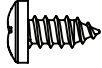
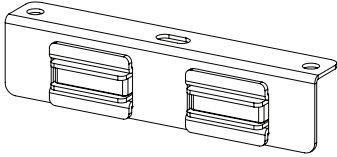
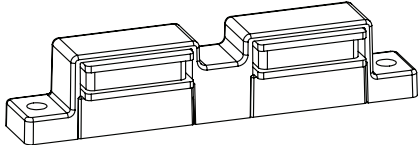
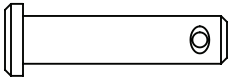

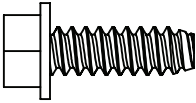
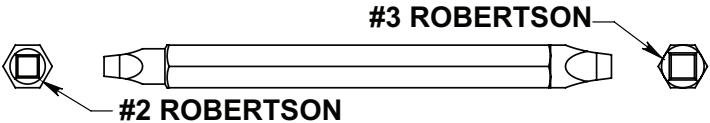

RETAIN FOR FUTURE REFERENCE - VEUILLEZ CONSERVER POUR REFERENCE ULTERIEURE

Onward
MANUFACTURING COMPANY
SINCE 1906
585 KUMPF DRIVE LIMITED
WATERLOO, ONTARIO, CANADA
N2V 1K3

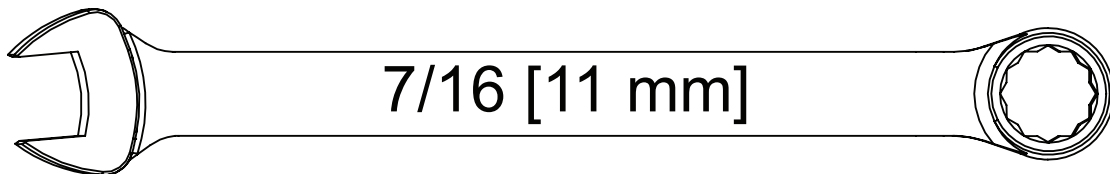
info@omcbbq.com
1-800-265-2150

50084-R70NG REV G 11/25

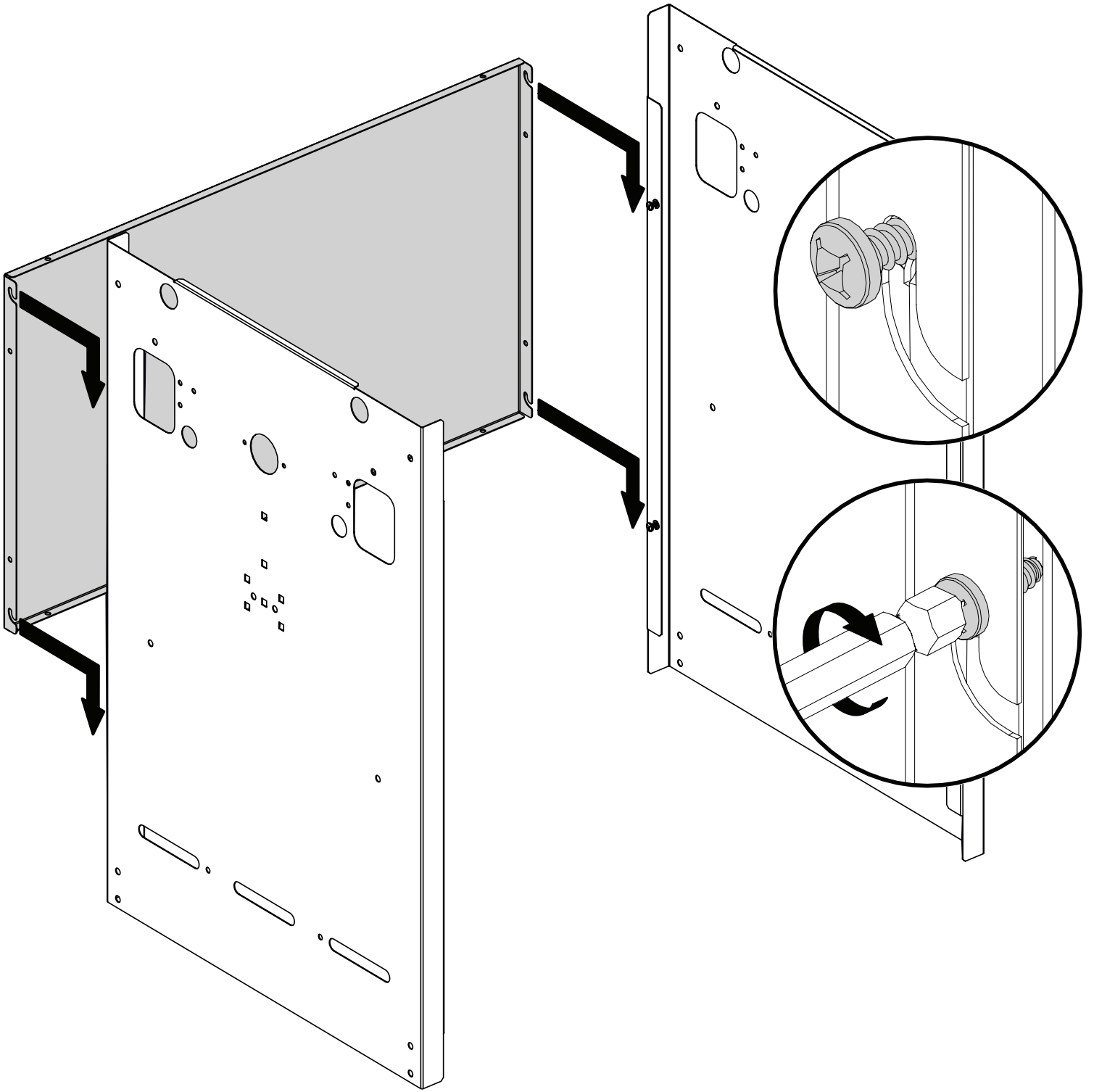
HARDWARE INCLUDED / MATERIAL INCLUS

S21124		(4)	Y-29304		(2)
Y-12865		(8)	32001-151		(4)
Y-11551		(2)	S21125		(2)
56039-214A		(1)	Y-12229		(1)
S21235		(2)	S21233		(2)
S21088		(8)	 <p>#3 ROBERTSON</p> <p>#2 ROBERTSON</p>		
20005-000					(1)

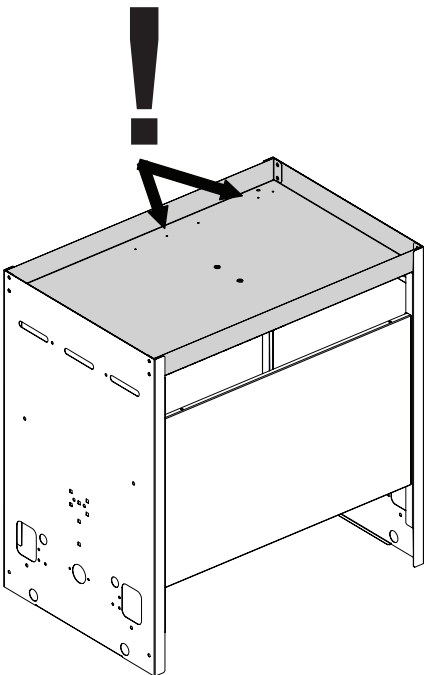
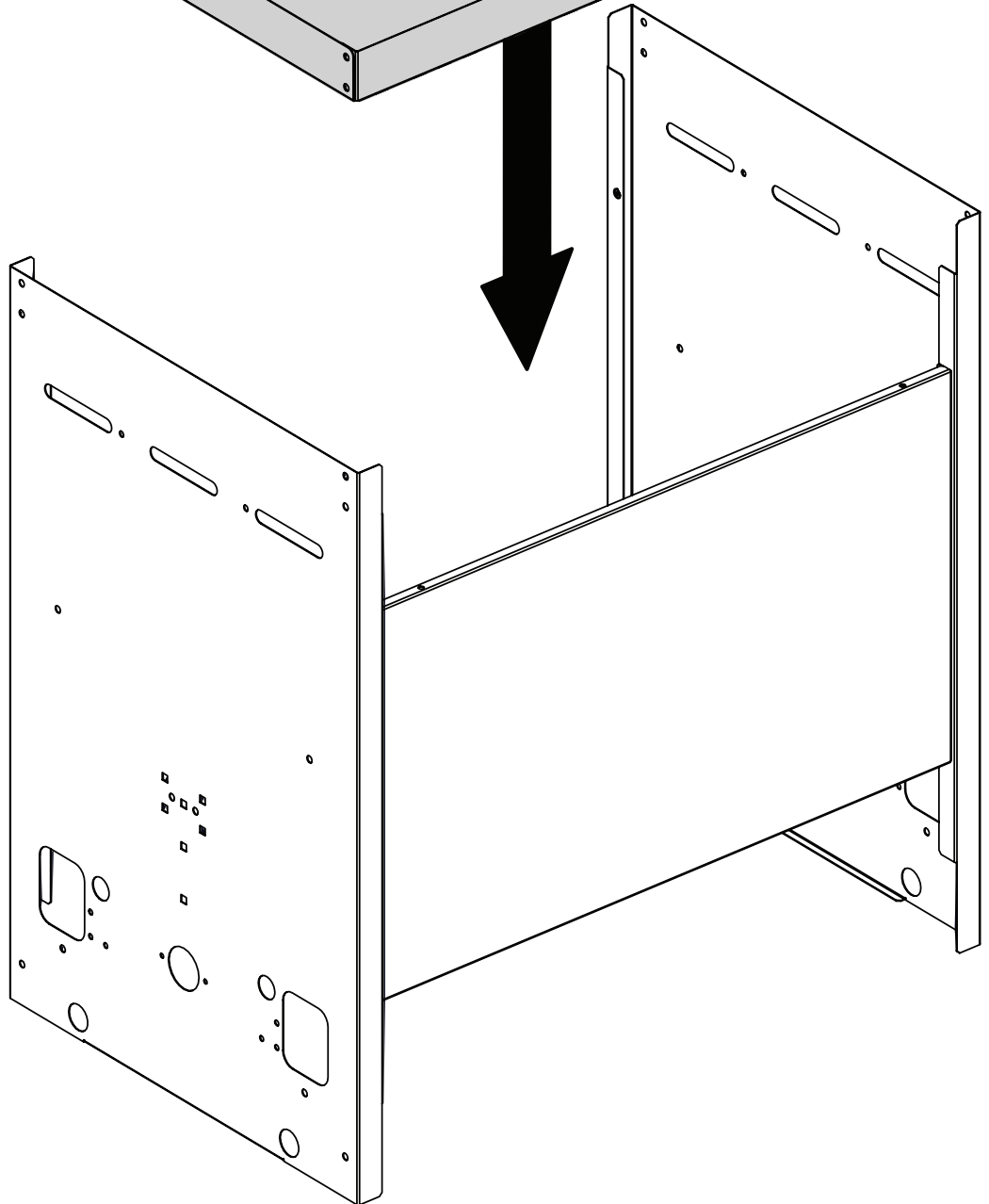
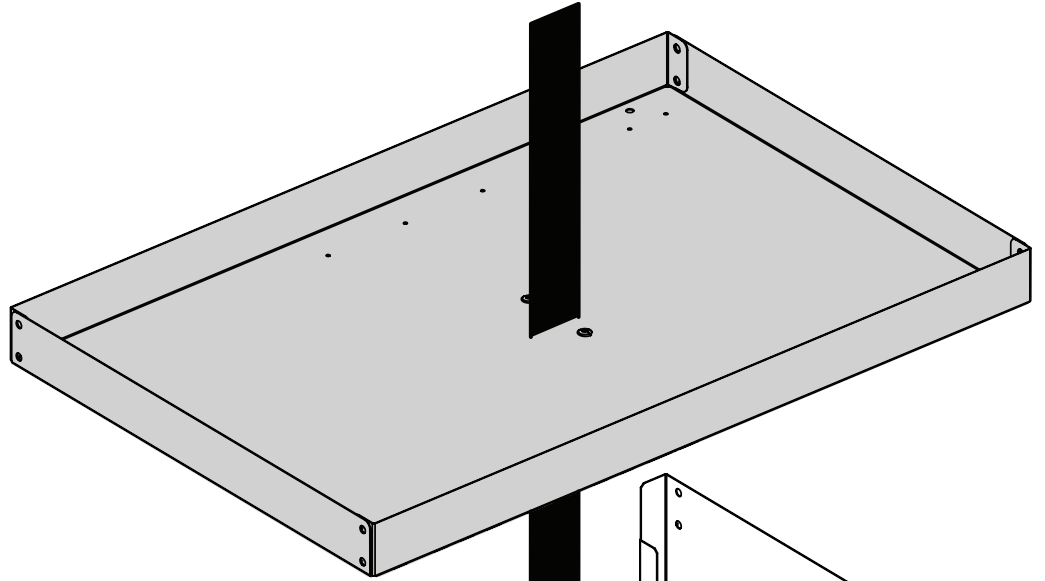
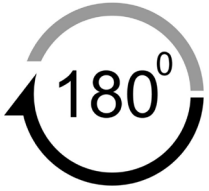
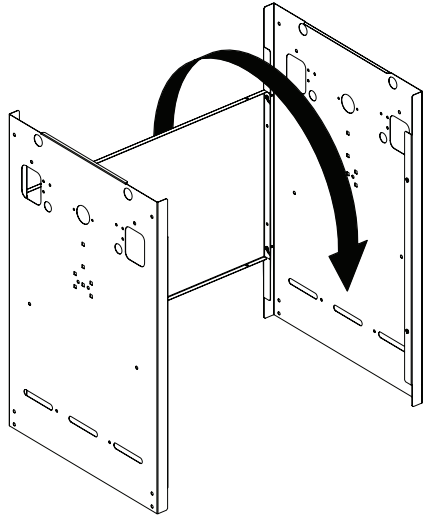
TOOLS REQUIRED / OUTILS NECESSAIRES



1

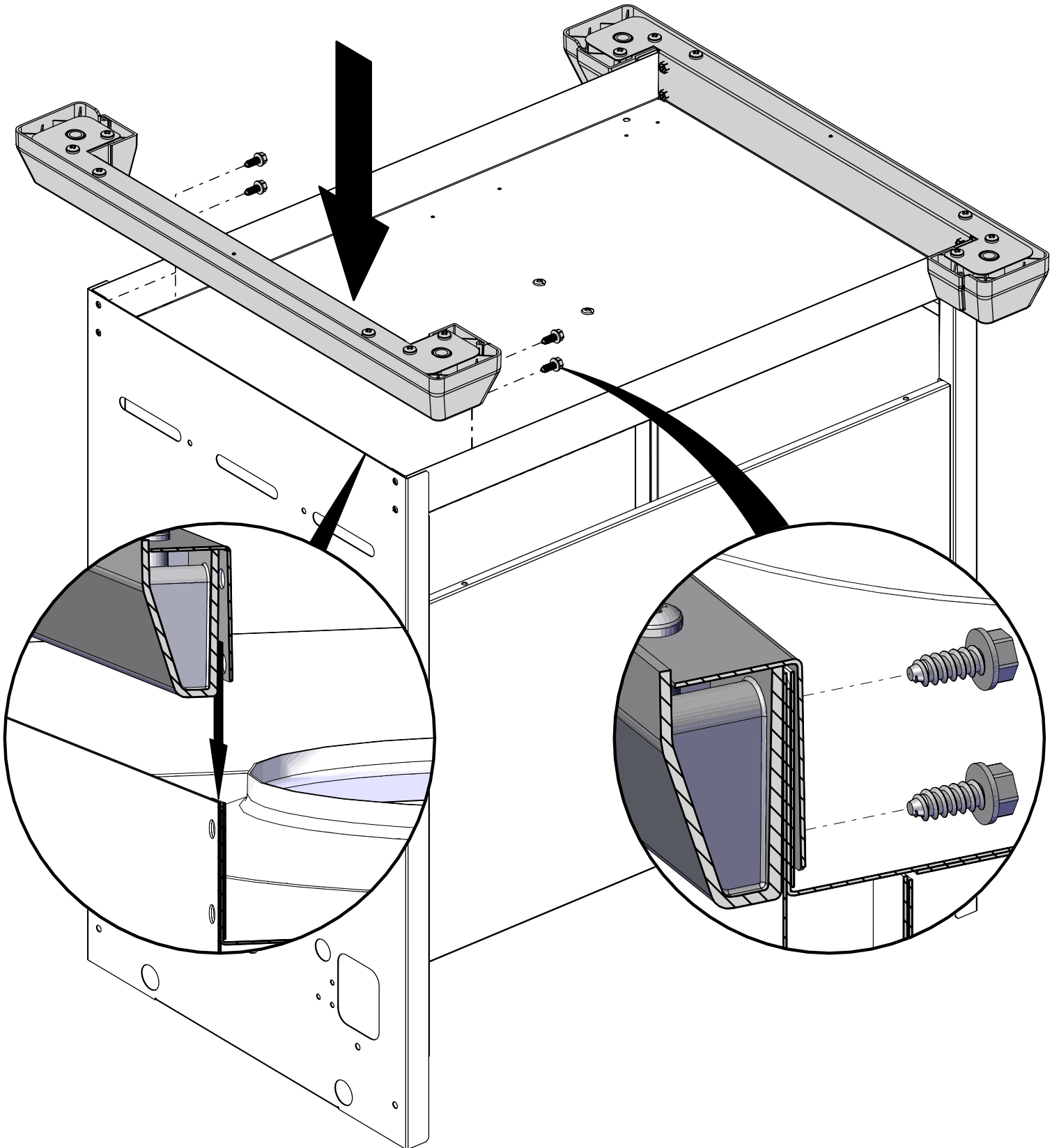
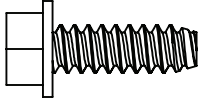


2



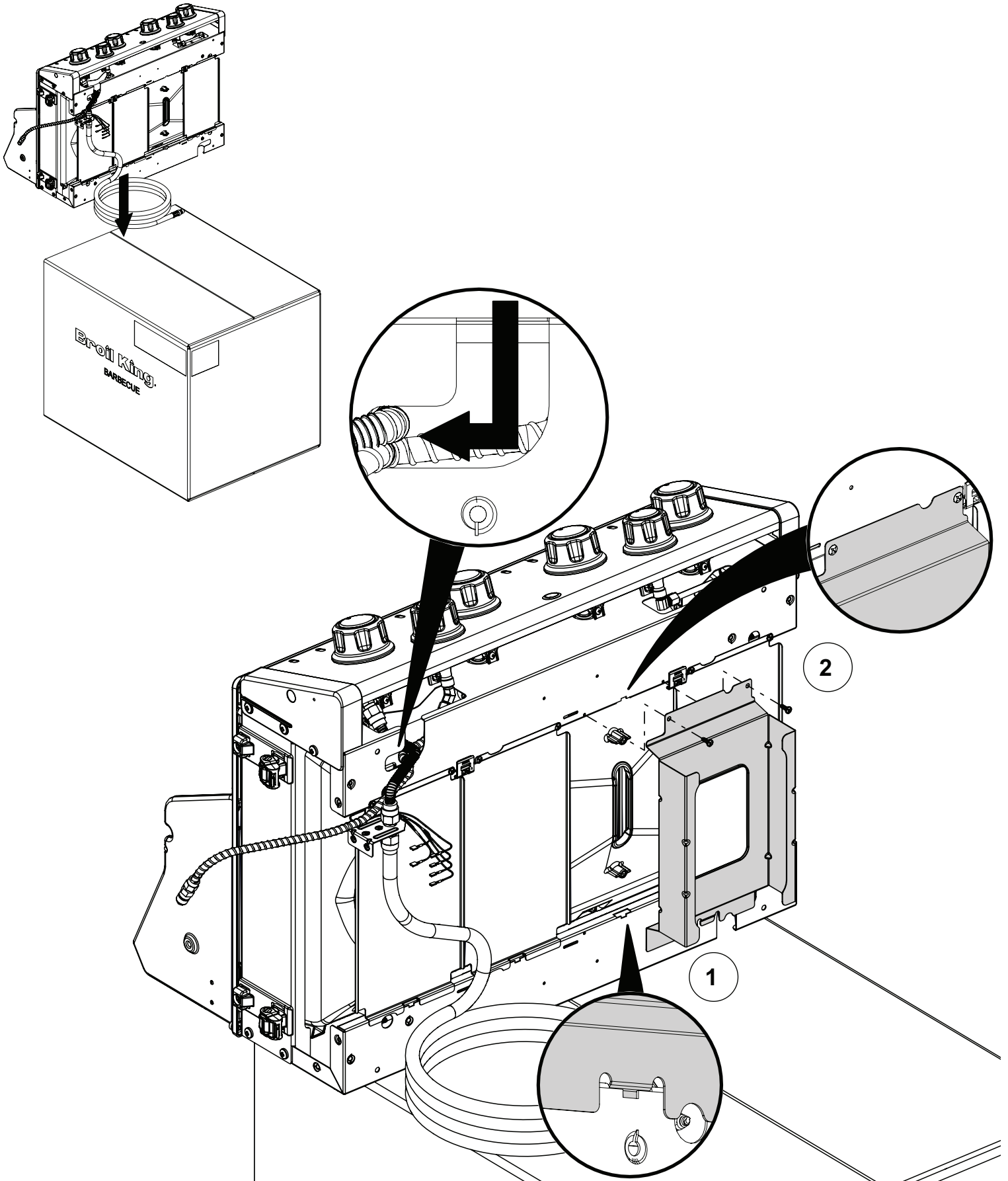
3

(8)

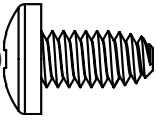


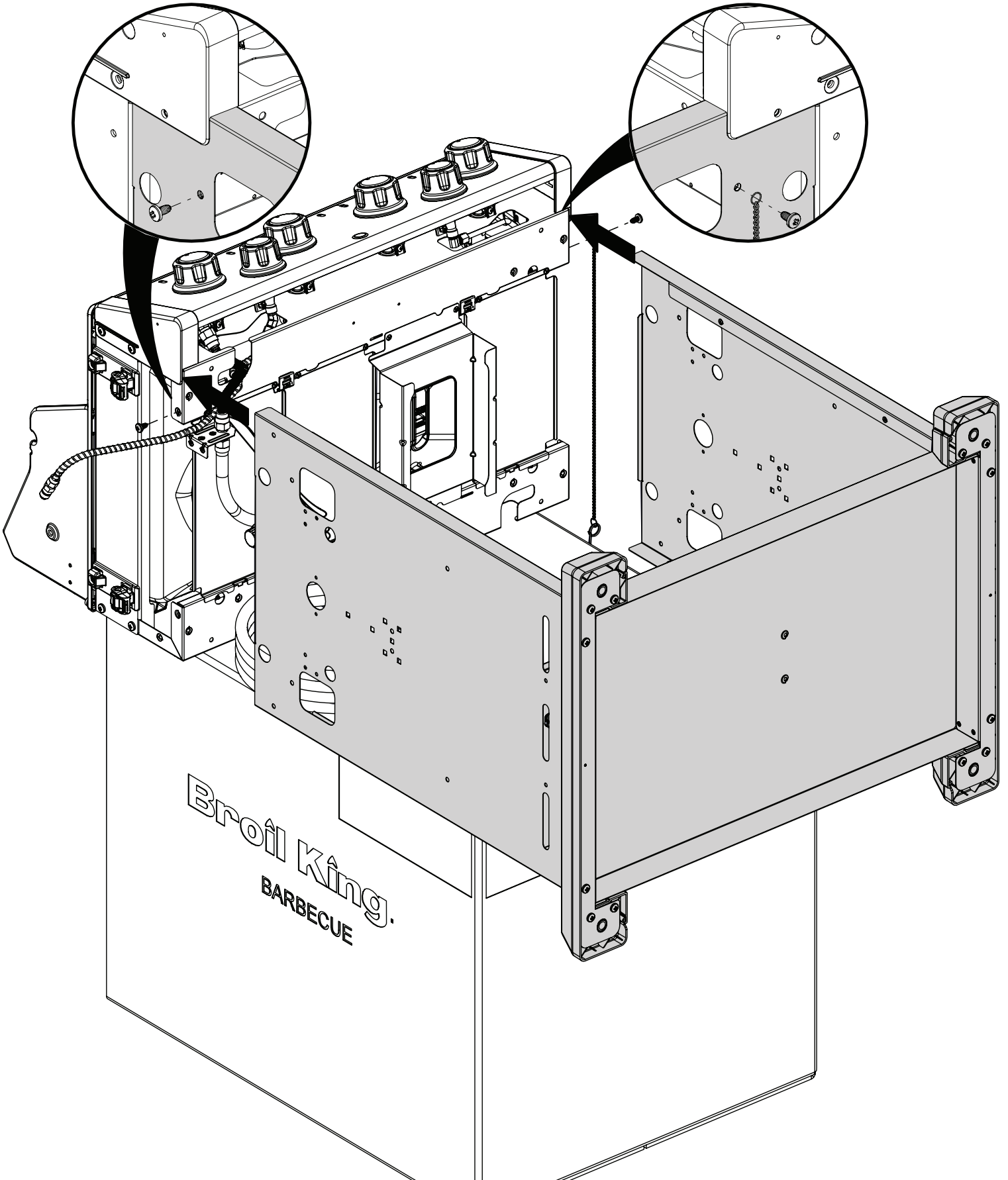
4

(2) 

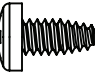


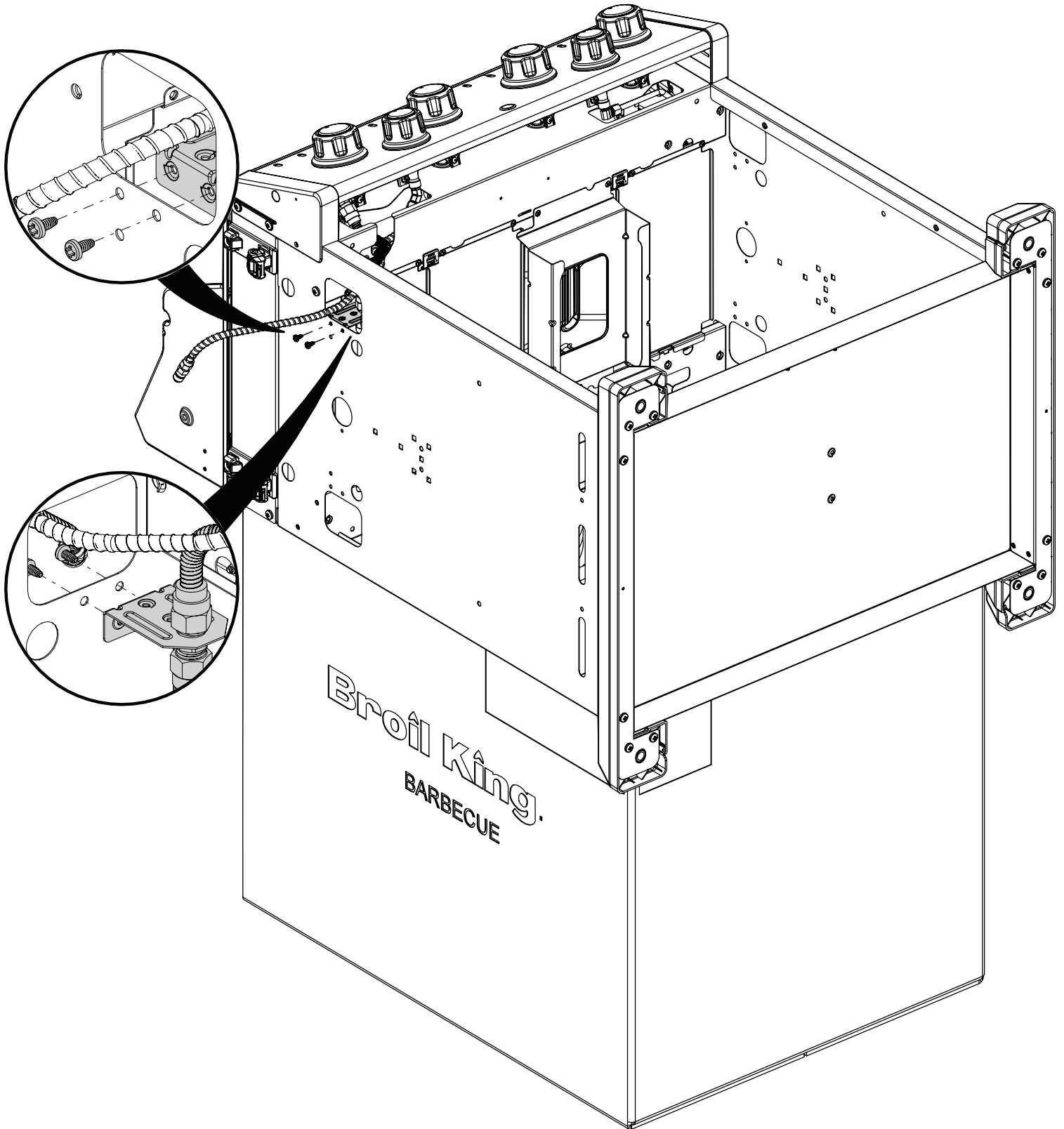
5

(2)  (1)

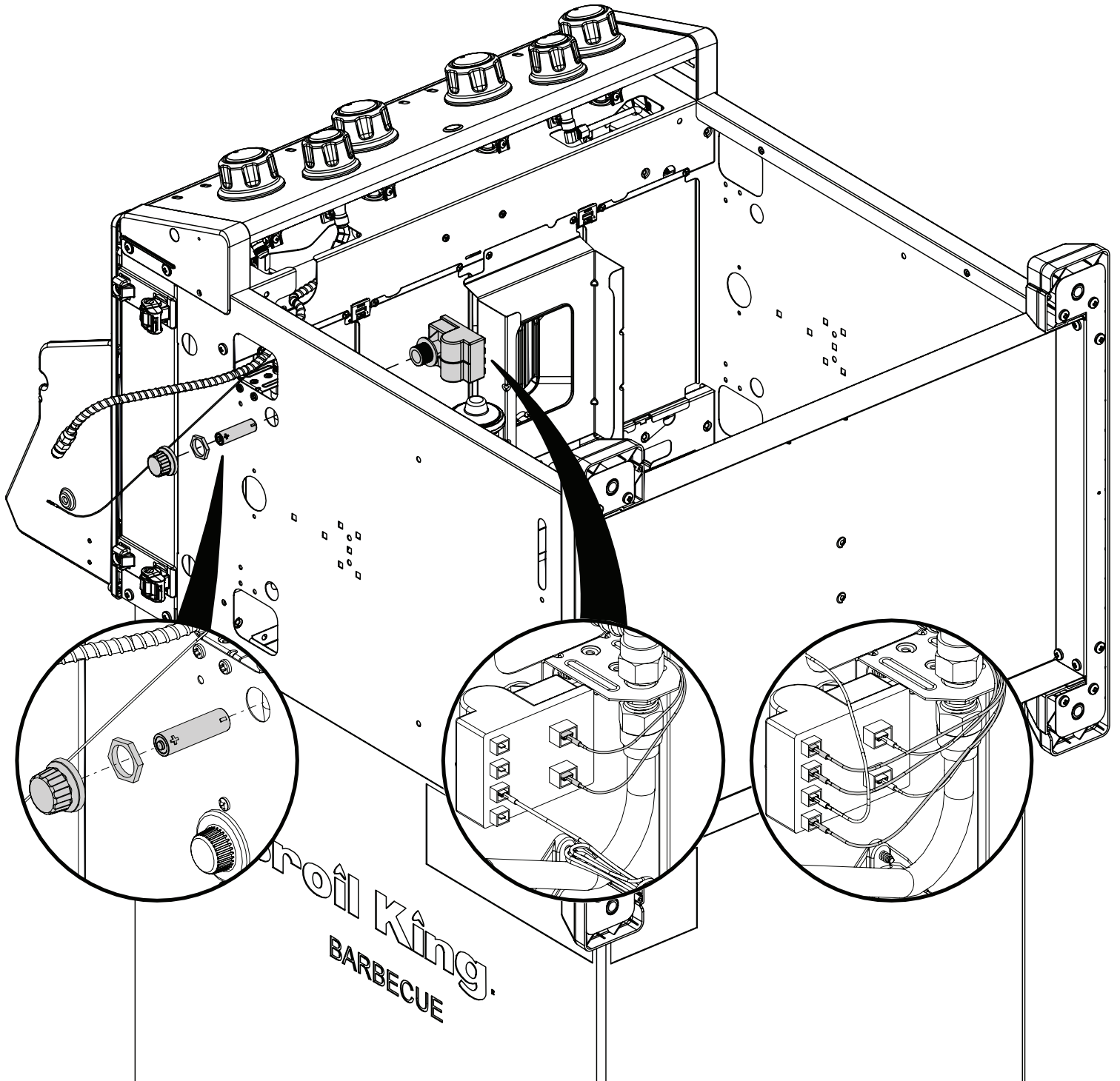
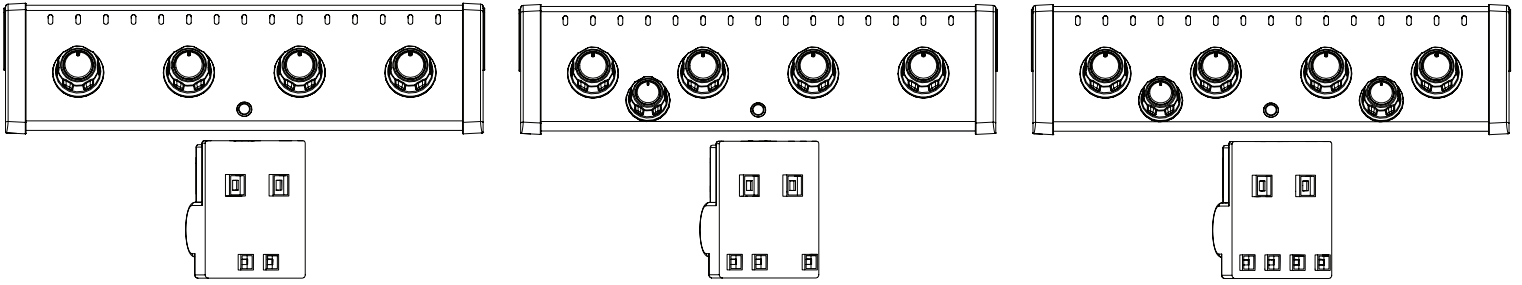


6

(2) 



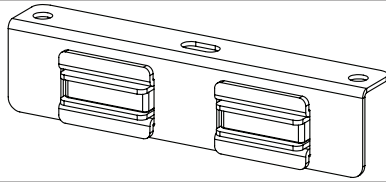
7



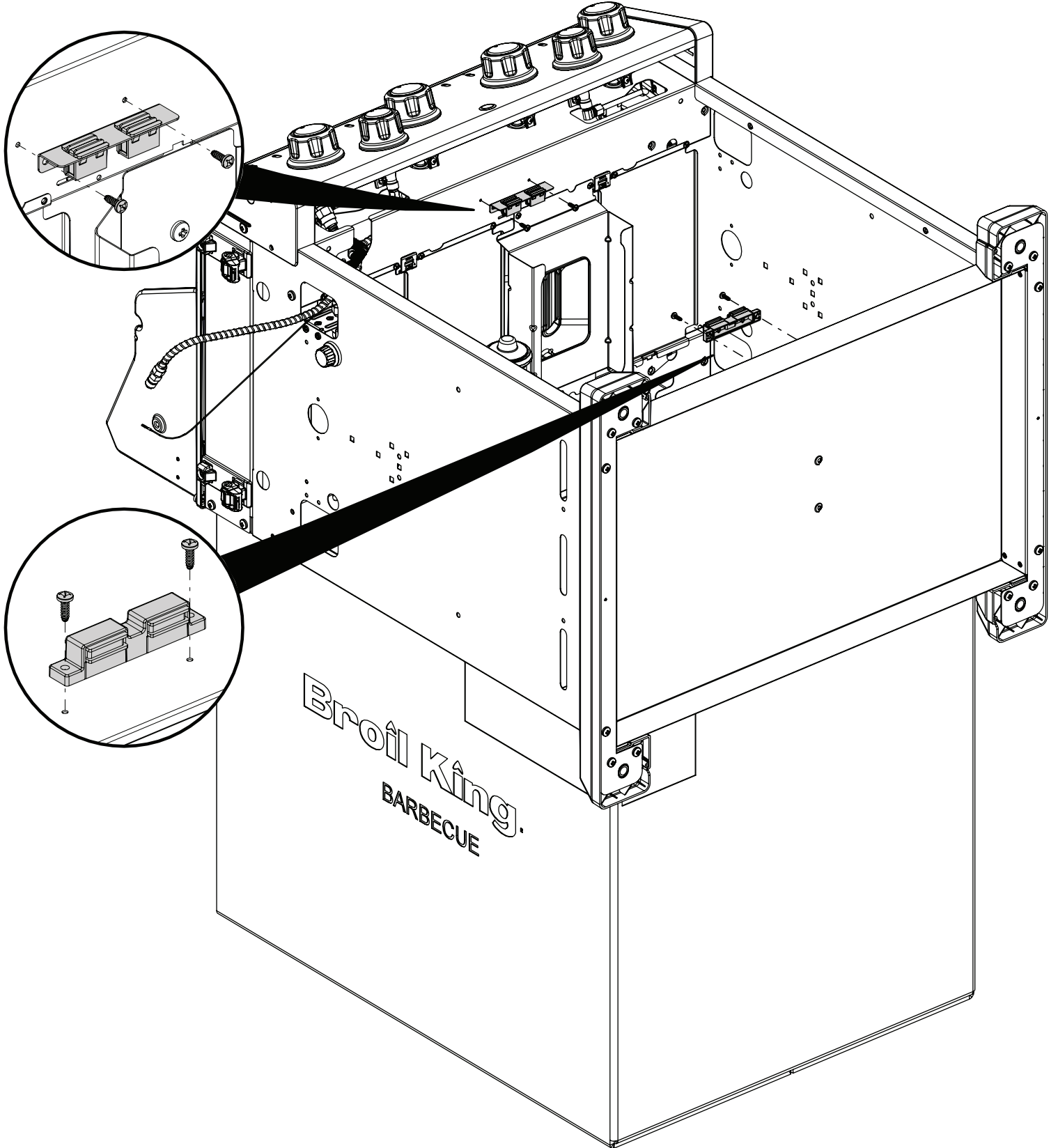
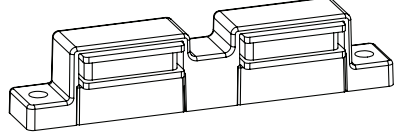
8

(4) 

(1)



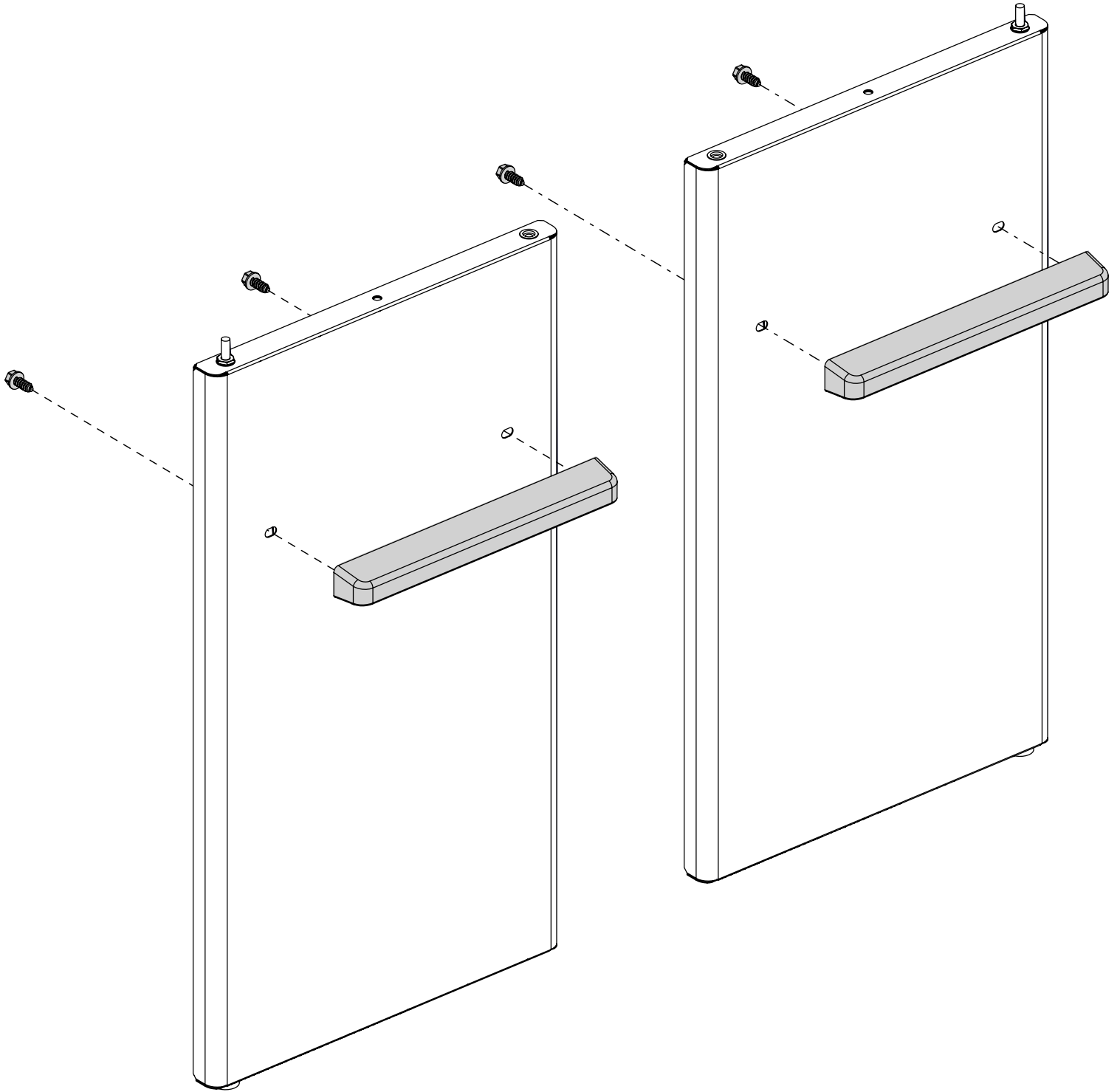
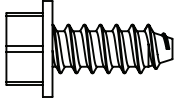
(1)



Broil King
BARBECUE

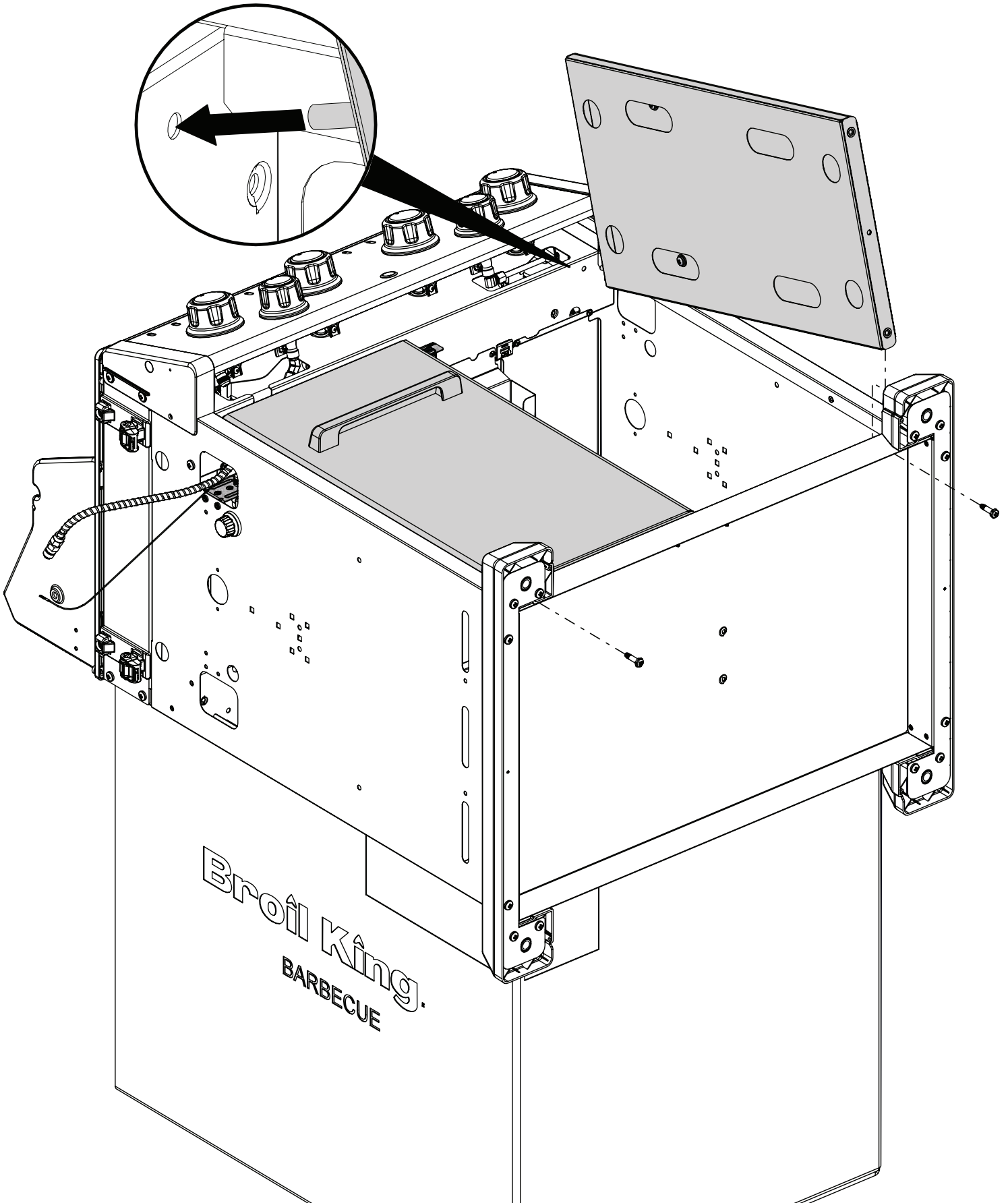
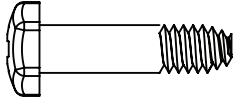
9

(4)



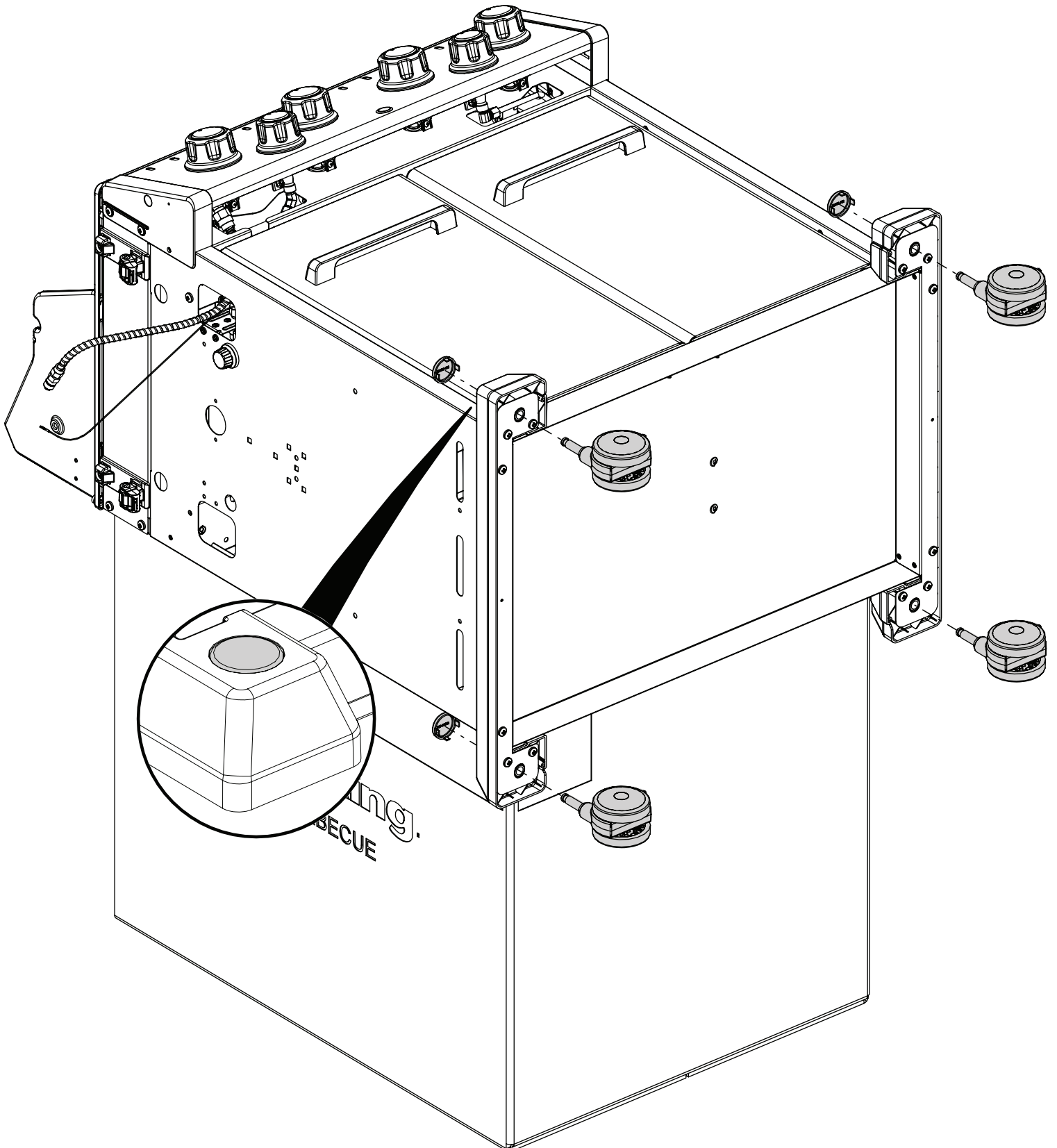
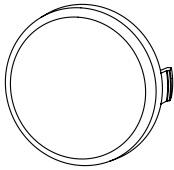
10

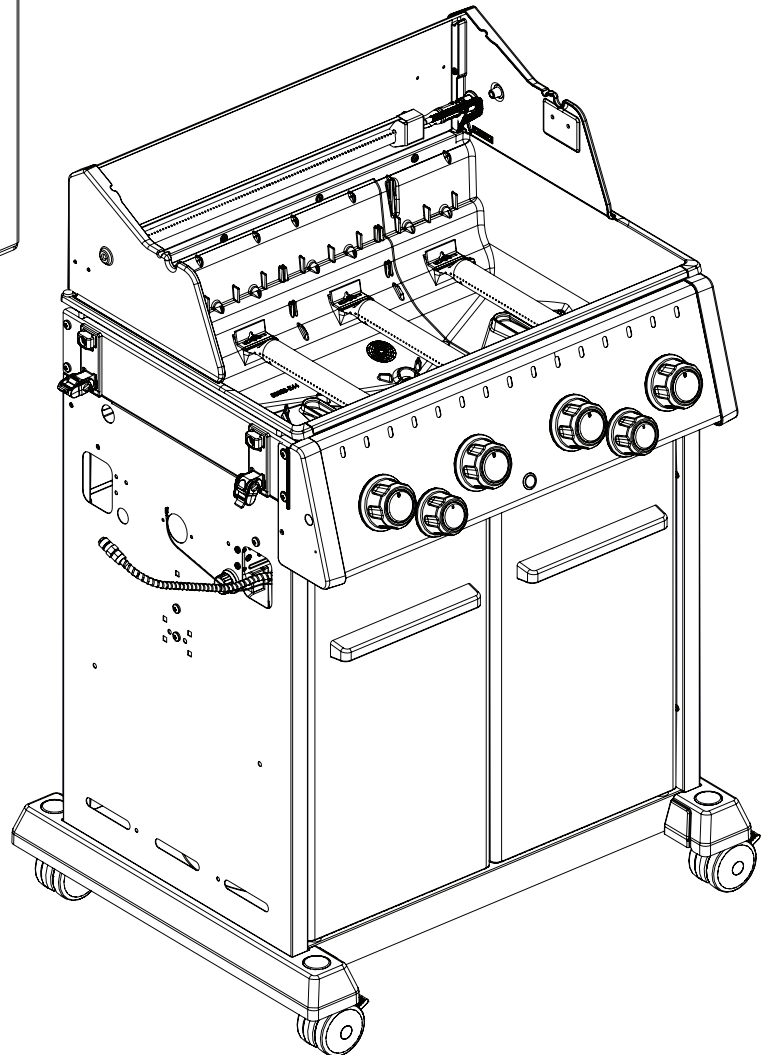
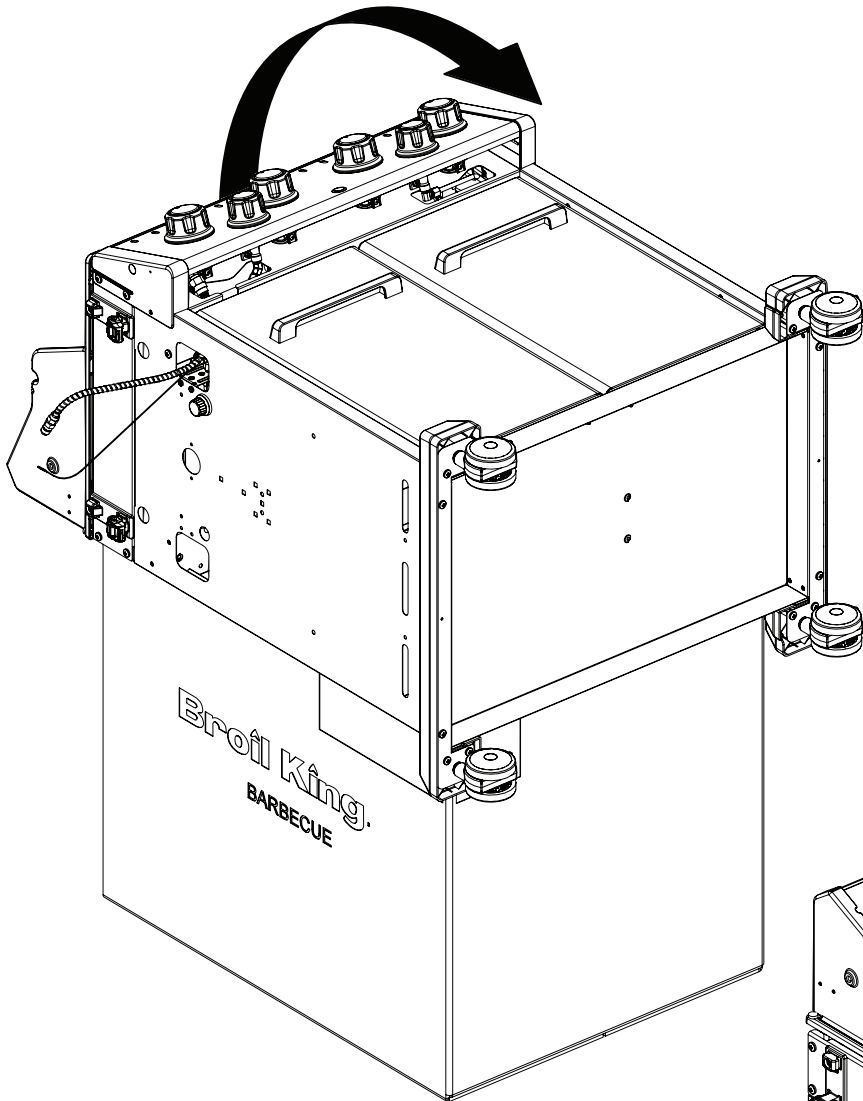
(2)



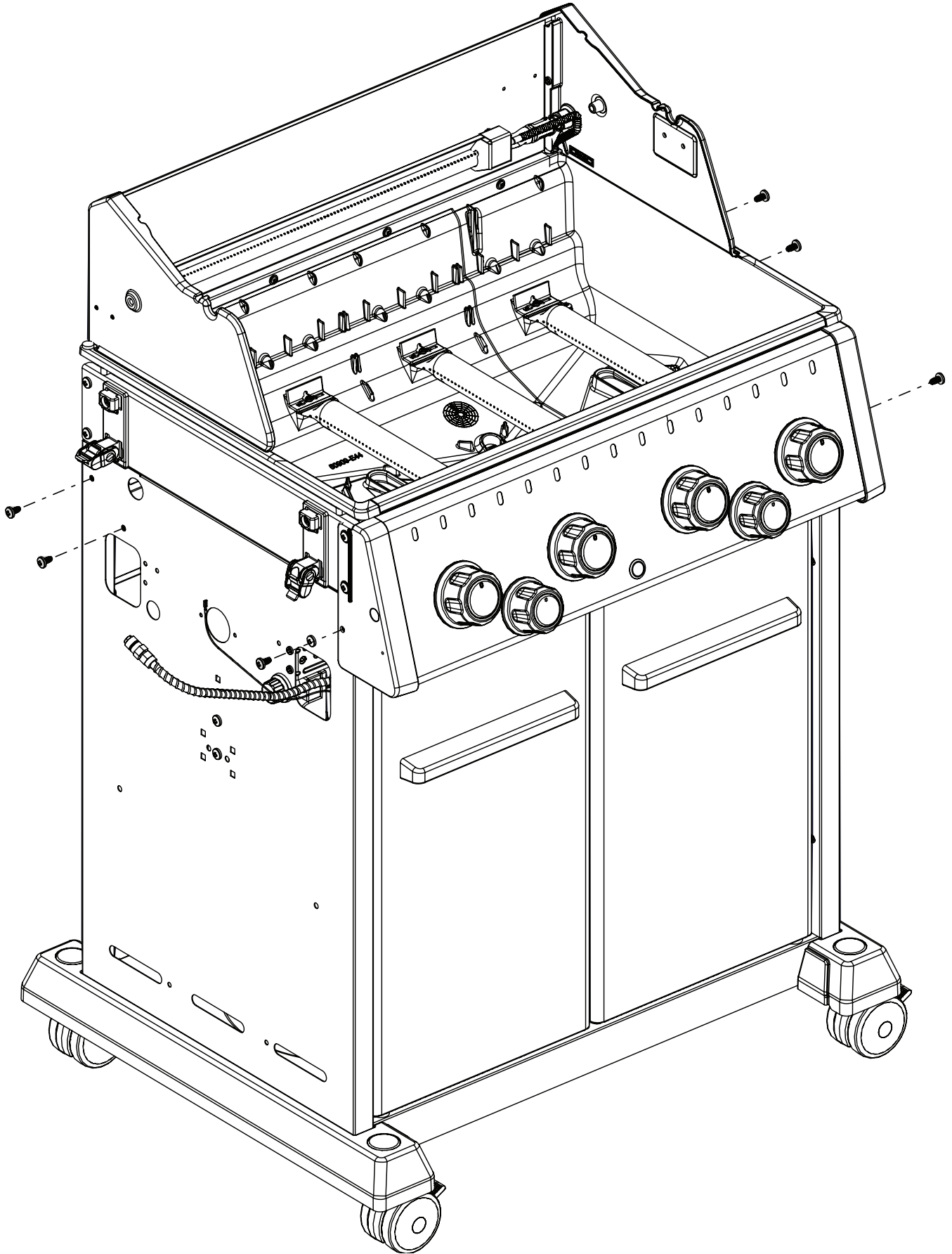
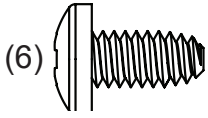
11

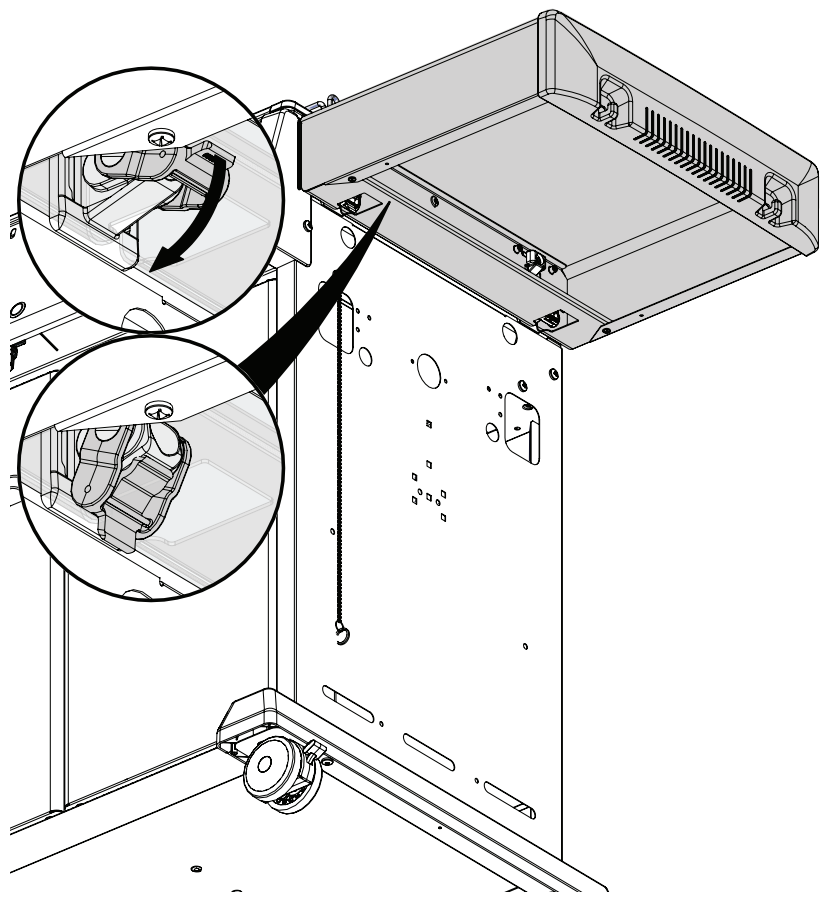
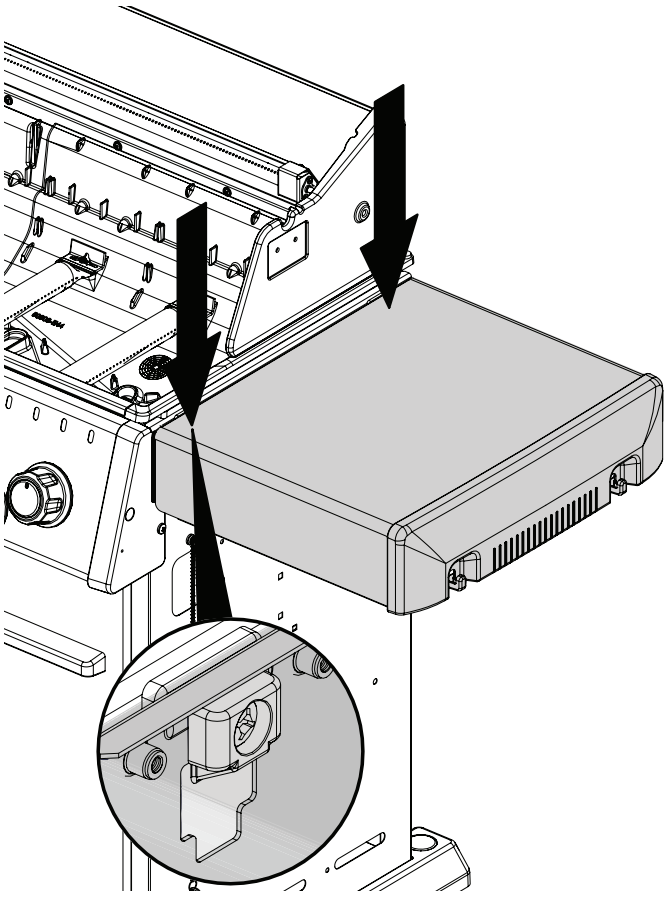
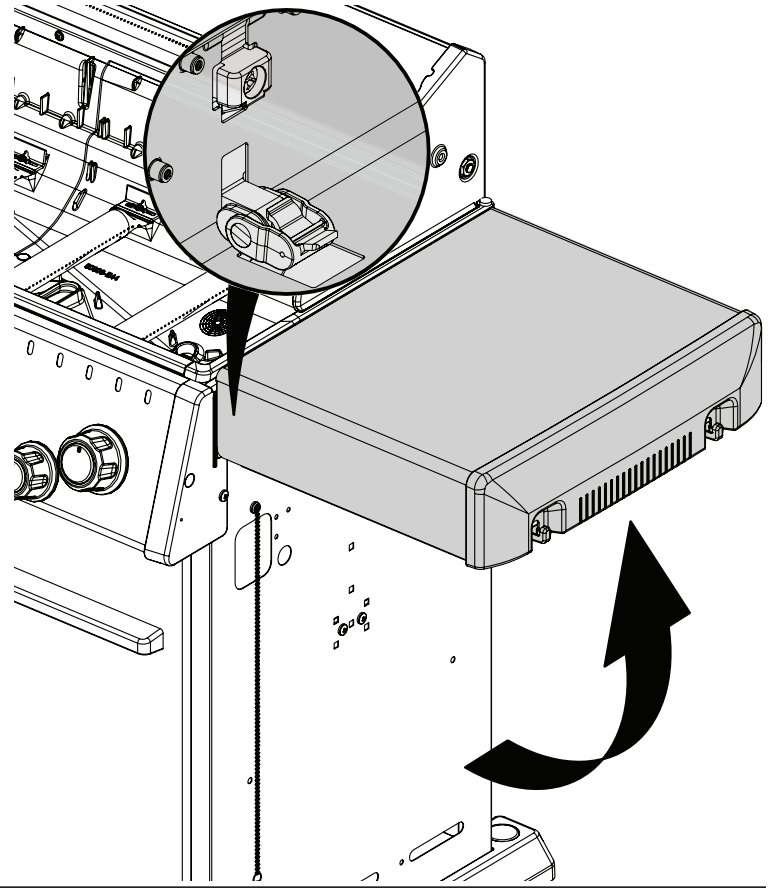
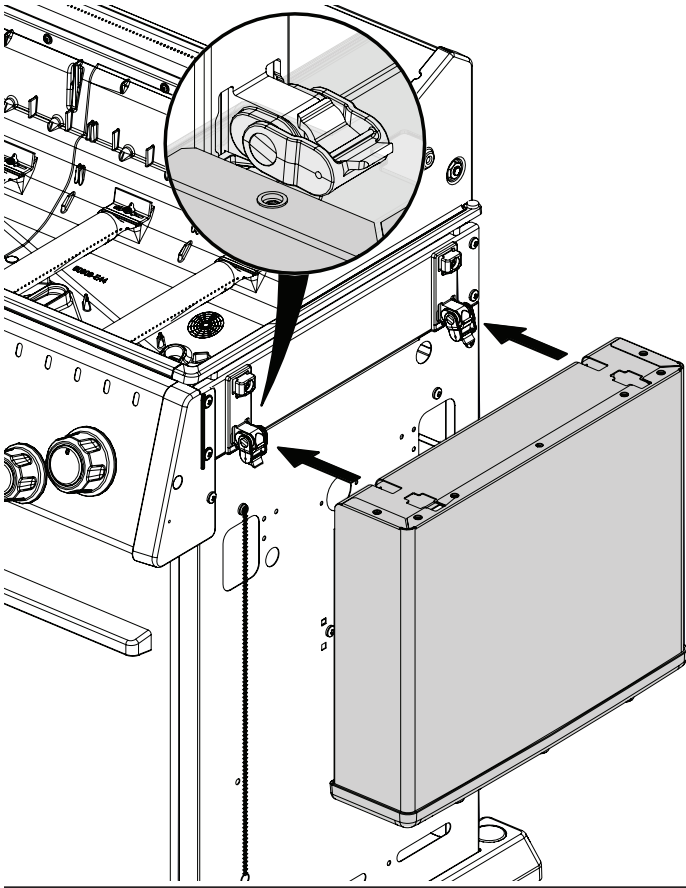
(4)



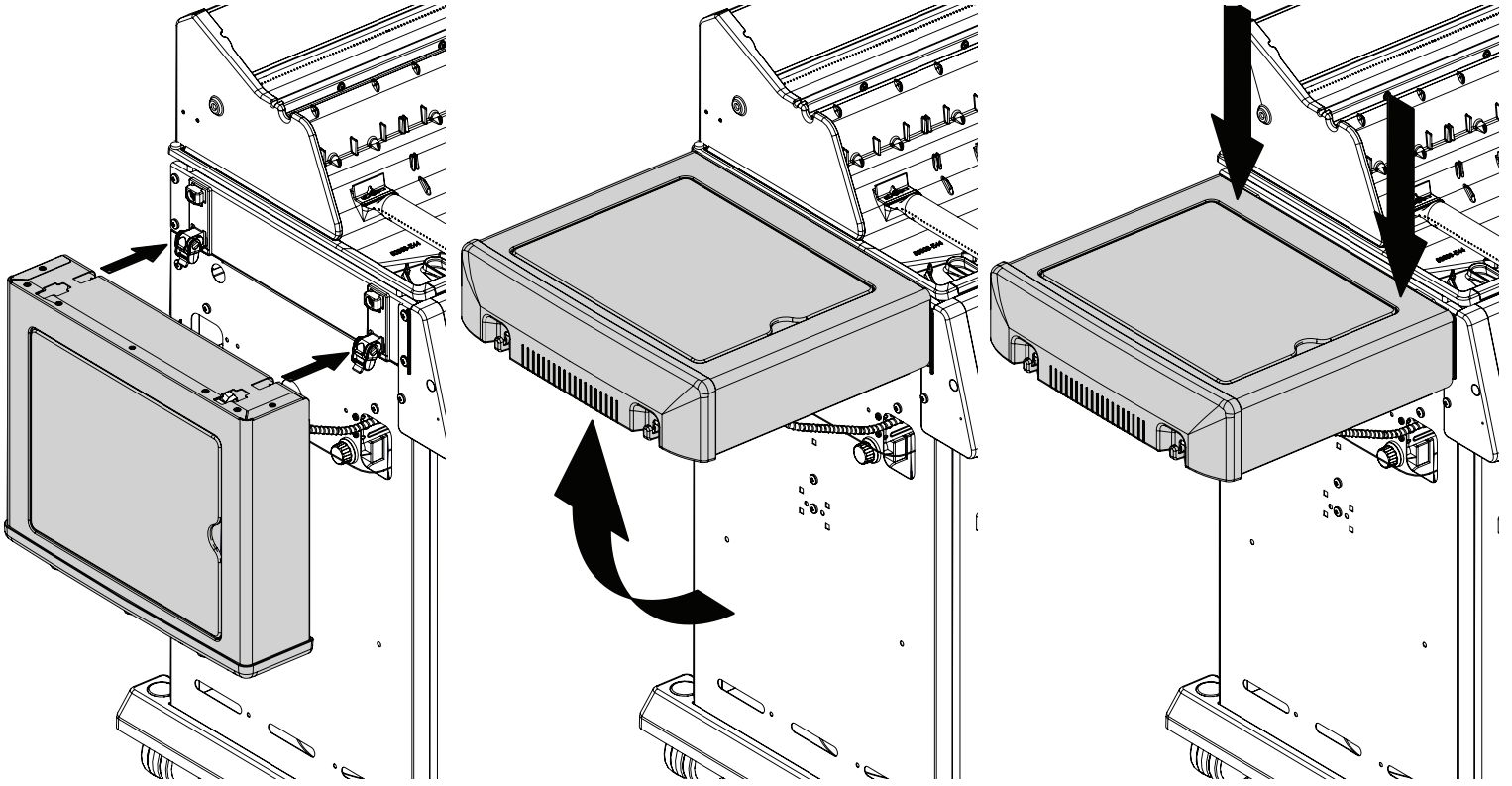


13

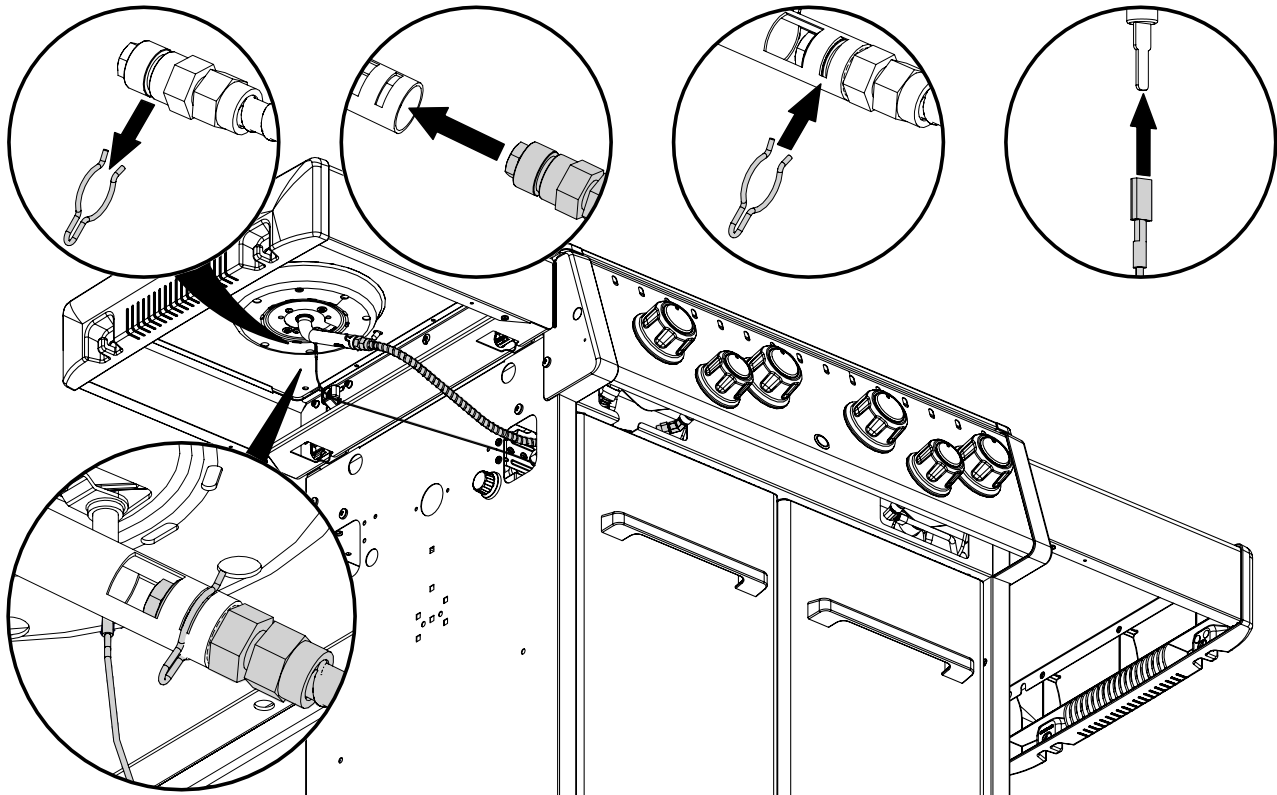
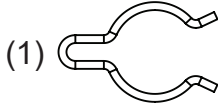




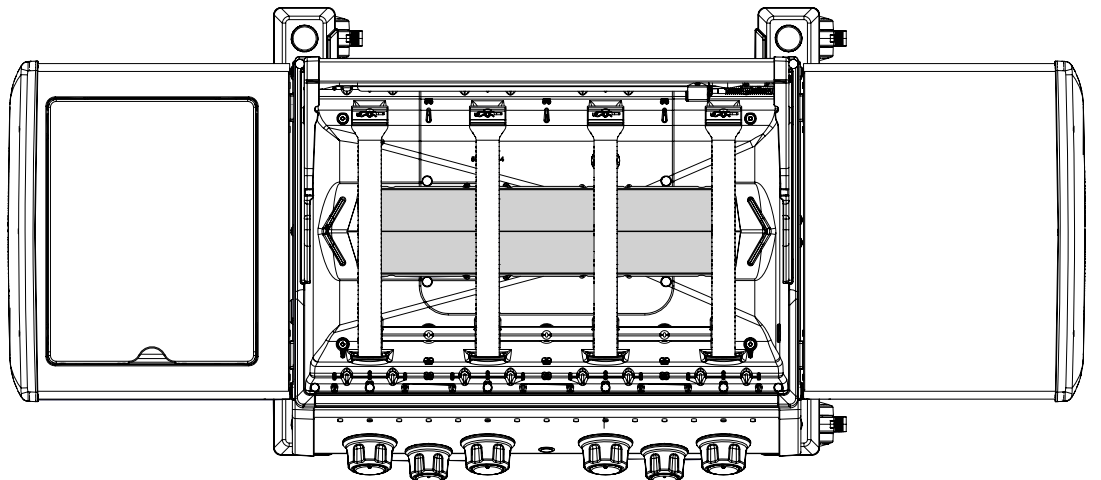
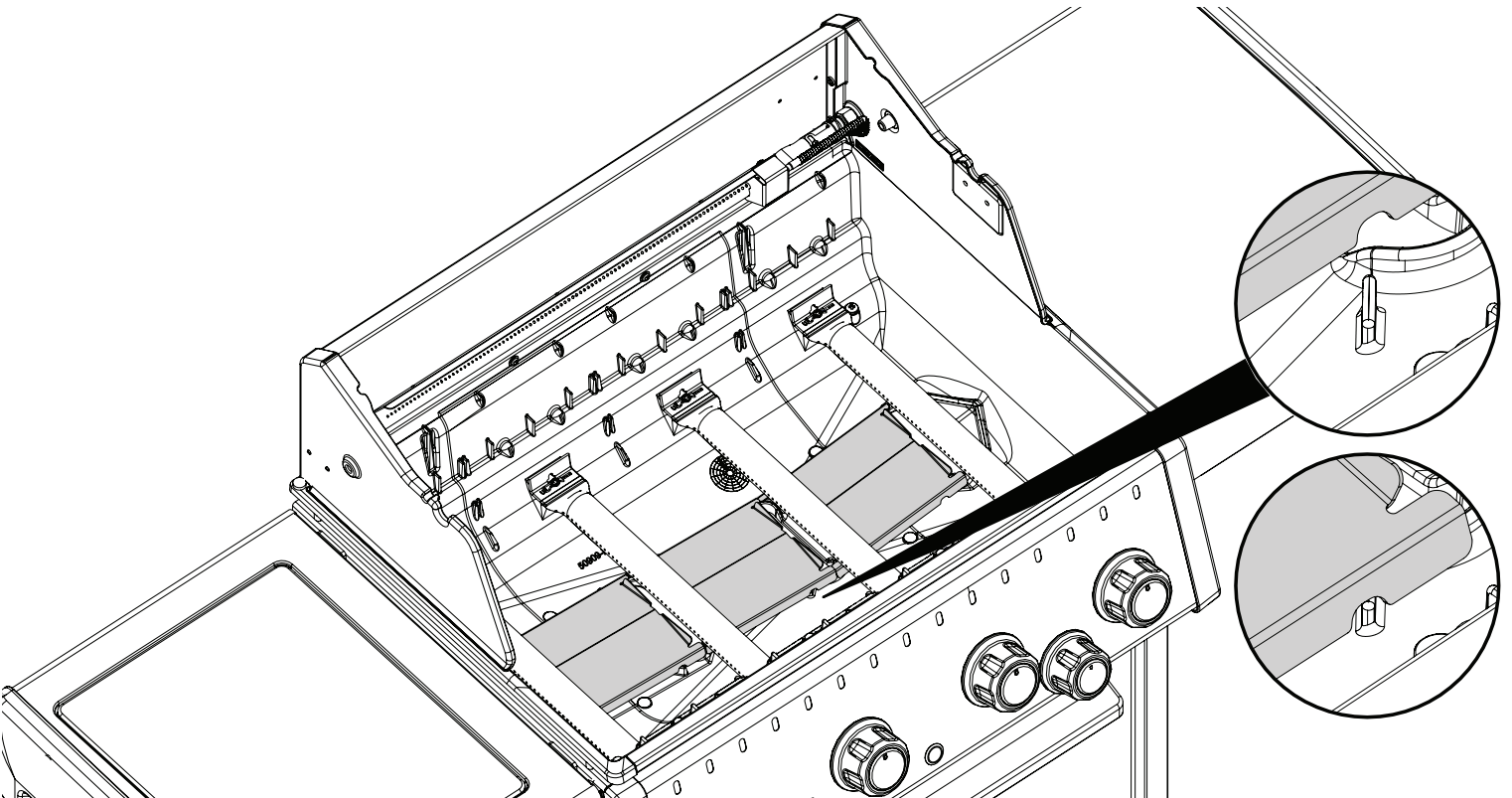
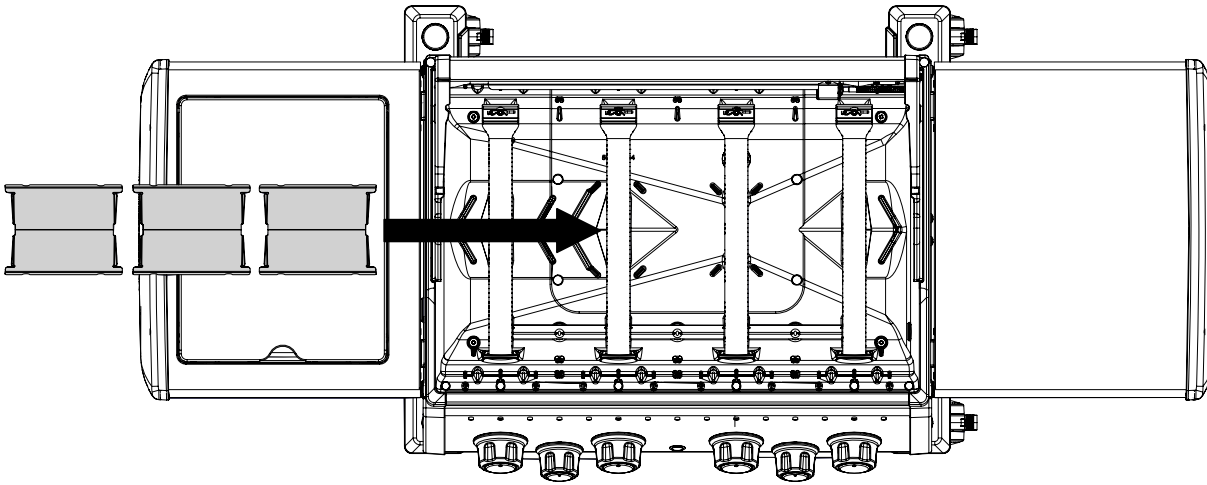
15



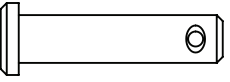
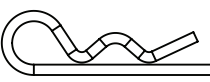
16

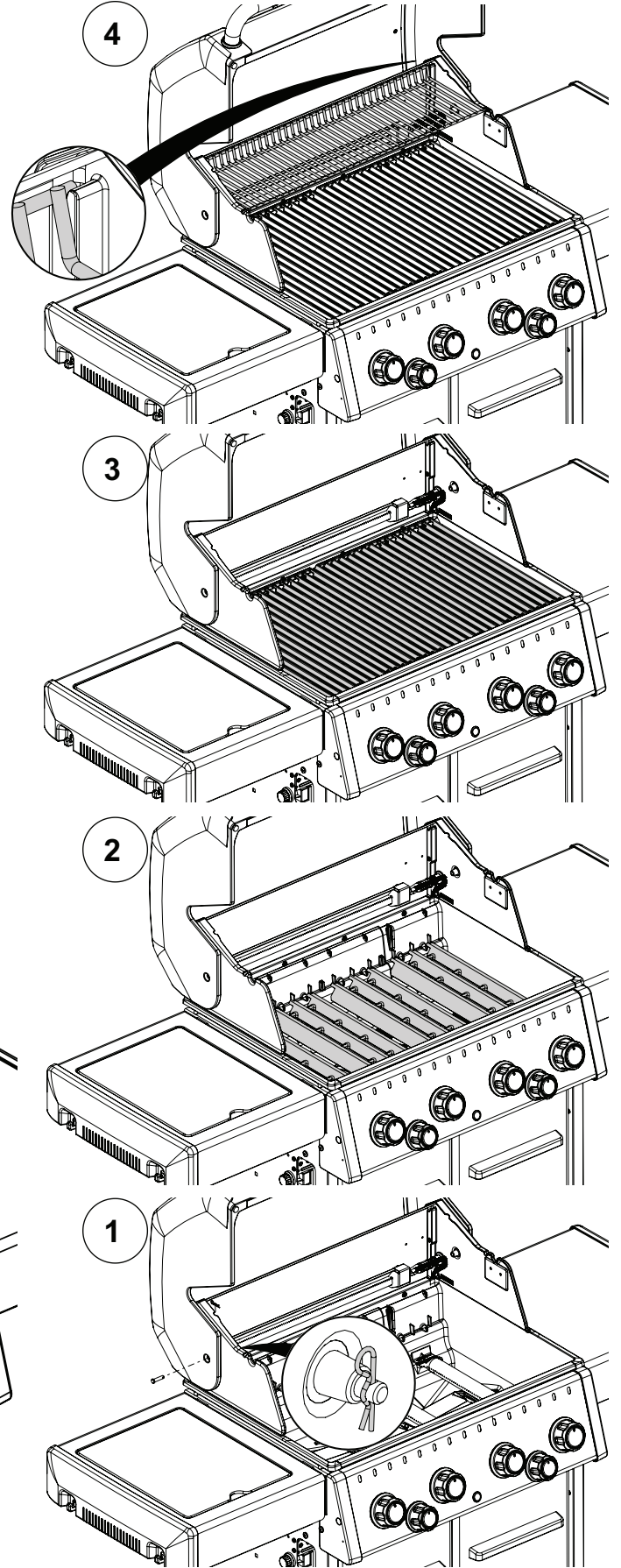
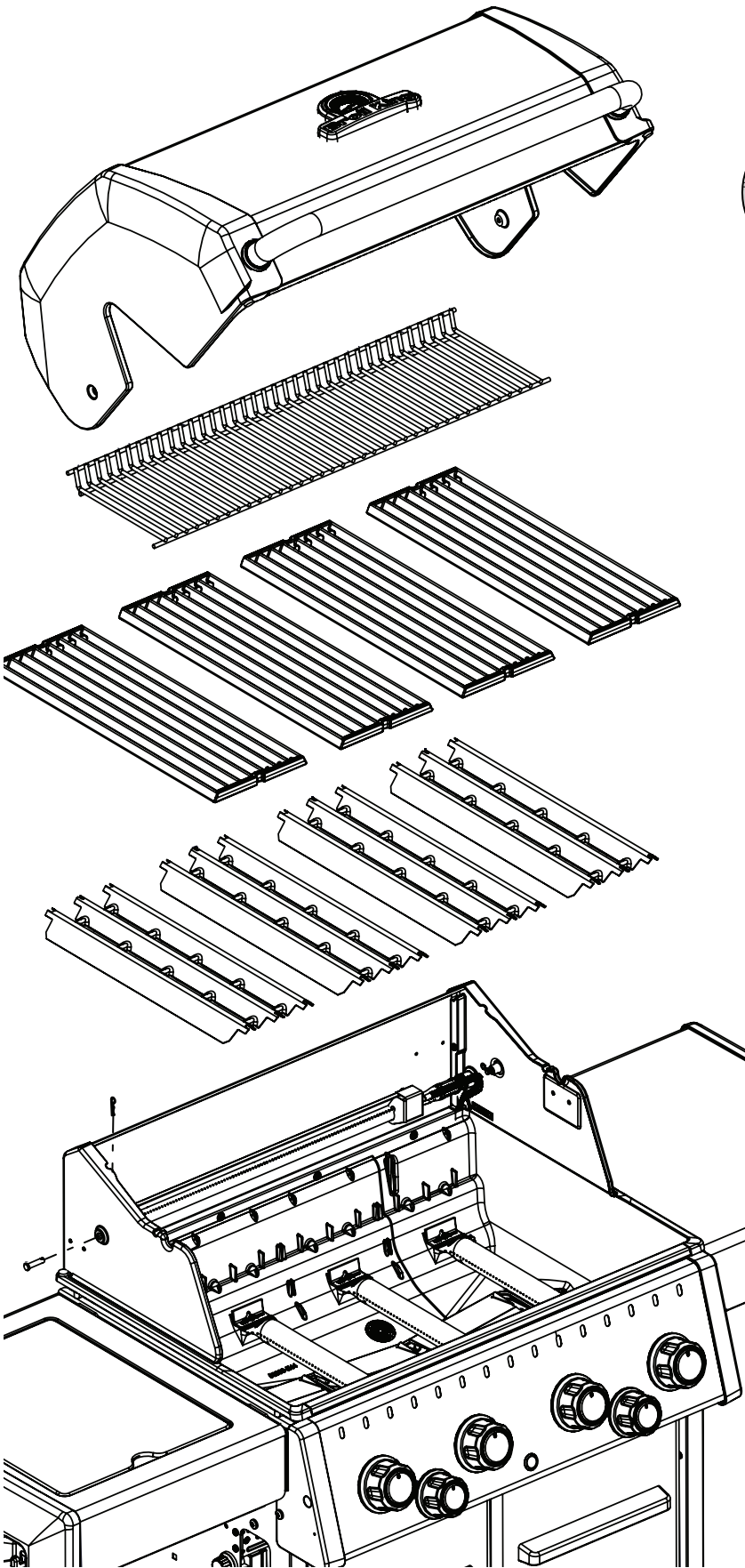


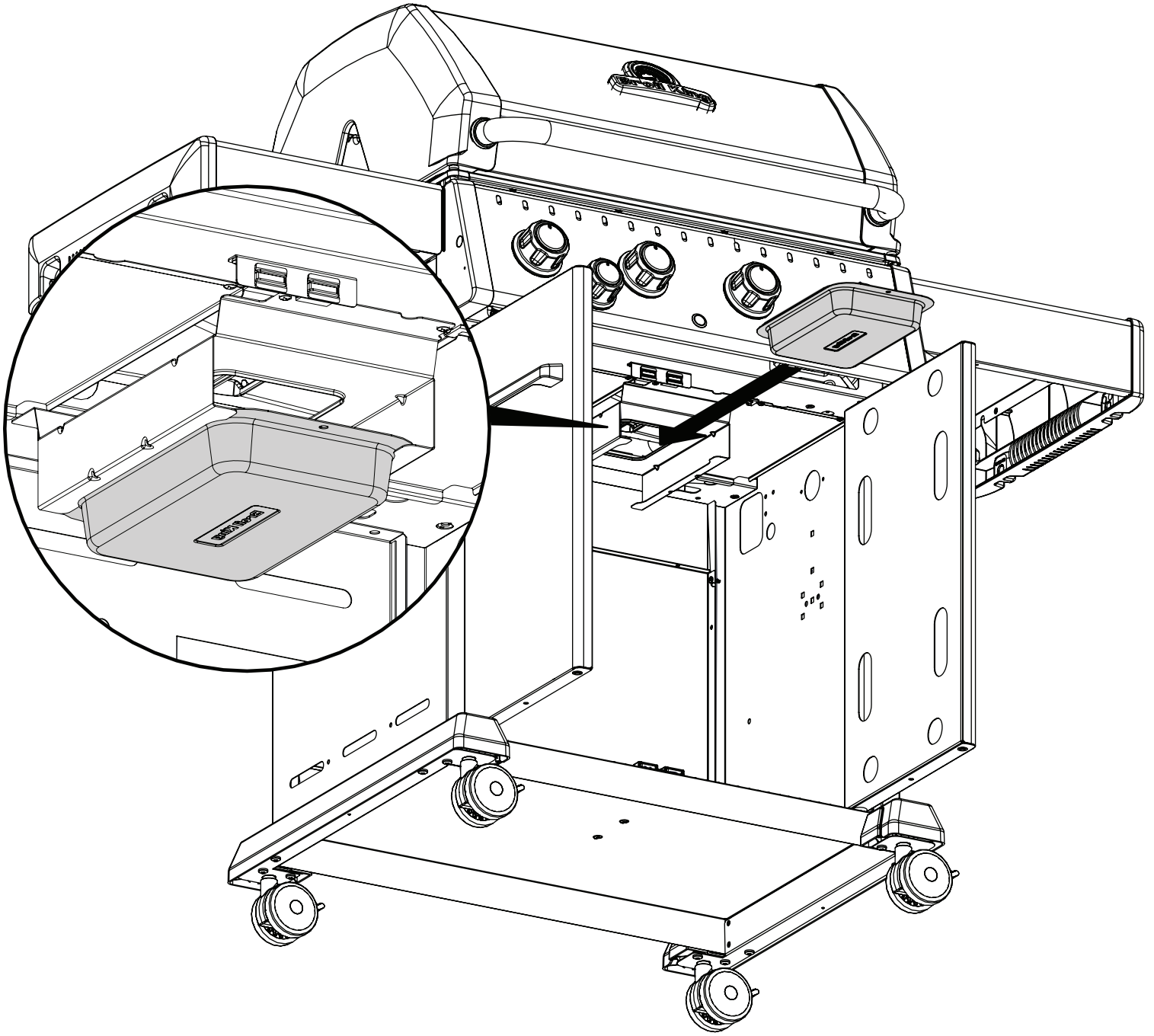
17



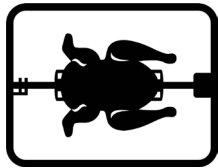
18

(2)  (2) 

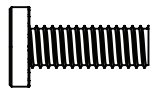




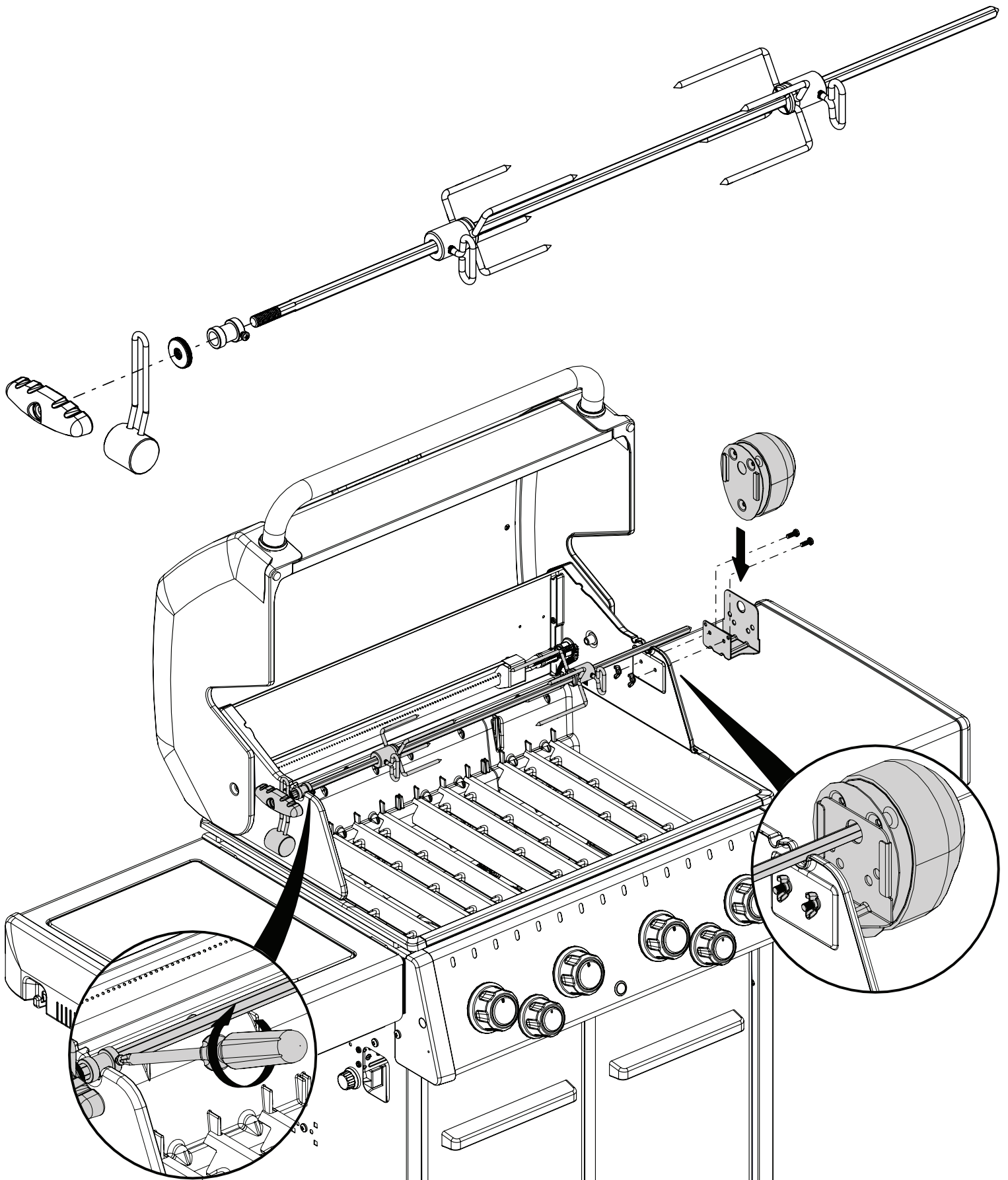
20

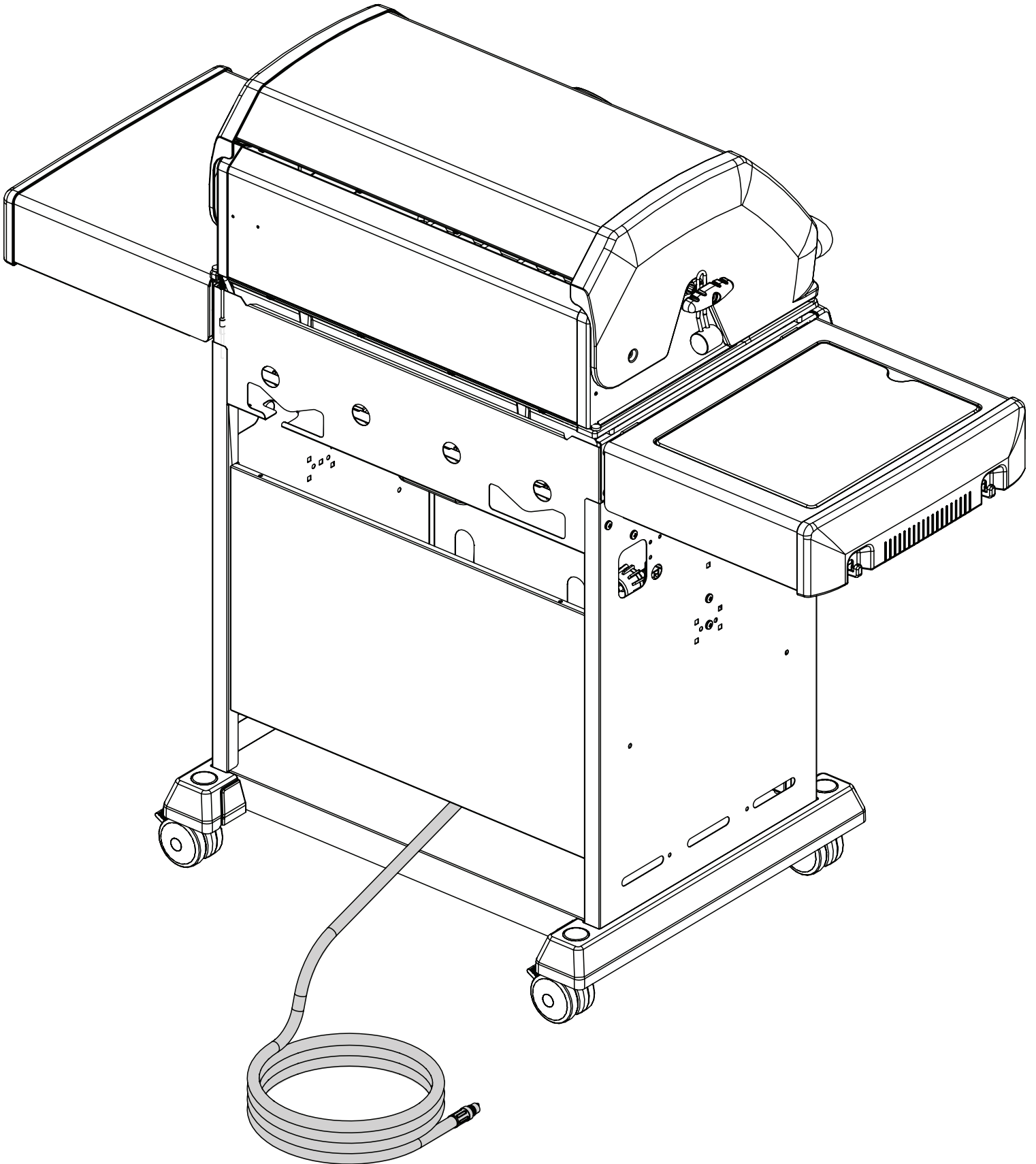


(2)



(2)





PARTS LIST / LISTE DES PIÈCES

<u>KEY #</u>	<u>ITEM #</u>	<u>DESCRIPTION</u>	<u>DESCRIPTION</u>	<u>8651-57</u>	<u>8653-67</u>	<u>8653-87</u>
1	52005-107	FIREBOX ASSEMBLY	ASSEMBLAGE DE LA CHAMBRE À FEU	1	1	1
2	56005-801	LID ASSEMBLY	ASSEMBLAGE DU COUVERCLE	1	•	•
	56005-804	LID ASSEMBLY	ASSEMBLAGE DU COUVERCLE	•	1	1
7	Y-11544S	SCREW - BURNER	VIS - BRÛLEUR	4	4	4
8	S21242	BURNER CLIP	ATTACHE DE CHEVILLE	4	4	4
18	52001-981	COOKING GRID	GRILLE	4	4	4
20	52005-991	GRID - WARMING RACK	GRILLE - MAINTIEN AU CHAUD	1	1	1
21	59805-017	CONTROL ASSEMBLY	SOUPAPE	1	•	•
	59805-037	CONTROL ASSEMBLY	SOUPAPE	•	1	•
	59805-077	CONTROL ASSEMBLY	SOUPAPE	•	•	1
22	22025-903A	COLLECTOR BOX	RECIPIENT	1	1	1
24	10111-16A	CONNECTOR HOSE	TUYAU	1	1	1
25	52929-104NG	BURNER	BRÛLEUR	4	4	4
26	52002-291A	CONTROL KNOB	BOUTON DE CONTROLE	4	4	4
27	52001-291A	CONTROL KNOB	BOUTON DE CONTROLE	•	1	2
28	52025-1211CRO	CONTROL COVER	PANNEAU DE CONTROLE	1	•	•
	52025-244CRO	CONTROL COVER	PANNEAU DE CONTROLE	•	1	•
	52025-304CRO	CONTROL COVER	PANNEAU DE CONTROLE	•	•	1
31	52009-918	EDGE CAP - LH	PAC DE BORD - CÔTE GAUCHE	1	1	1
32	52009-938	EDGE CAP - RH	PAC DE BORD - CÔTE DROITE	1	1	1
34A	Y-11230	COTTER PIN	ATTACHE DE CHEVILLE	•	1	1
37	53139-908	SHELF BRACKET SUPPORT	SUPPORT DE TABLETTE LATÉRALE	4	4	4
38	Y-12620	SHELF LOCK CLIP	AGRAFE SERRURE	4	4	4
40	10111-K45	HOSE NATURAL GAS	TUYAU (GAZ NATUREL)	1	1	1
41	10342-E13	ELECTRODE	ELECTRODE	1	1	1
42	10342-E22	ELECTRODE	ELECTRODE	1	1	1
44	10342-42	ELECTRONIC IGNITOR	ALLUMAGE ÉLECTRONIQUE	1	•	•
	10342-43	ELECTRONIC IGNITOR	ALLUMAGE ÉLECTRONIQUE	•	1	•
	10342-44	ELECTRONIC IGNITOR	ALLUMAGE ÉLECTRONIQUE	•	•	1
44A	25070-925	WIRE - IGNITOR	FIL ÉLECTRIQUE - ALLUMAGE	1	1	1
44B	25070-931	BUTTON - IGNITOR	BOUTON - ALLUMAGE	1	1	1
49	51009-007	GREASE PAN	PLATEAU A GRAISSE	1	1	1
50	52060-1011	GREASE RAIL	SUPPORT DE PLATEAU A GRAISSE	1	1	1
51	52009-104	FLAV-R-WAVE®	FLAV-R-WAVE®	4	4	4
52	52149-004	GREASE SHIELD	PROTECTION CONTRE LA GRAISSE	3	3	3
56	24005-12A	HANDLE	POIGNÉE	1	1	1
58	24009-936	BEZEL	MONTURE	2	2	2
59	10081-BK630	NAMEPLATE	PLAQUE D'IDENTIFICATION	1	1	1

PARTS LIST / LISTE DES PIÈCES

<u>KEY #</u>	<u>ITEM #</u>	<u>DESCRIPTION</u>	<u>DESCRIPTION</u>	<u>8651-57</u>	<u>8653-67</u>	<u>8653-87</u>
60	10571-6	HEAT INDICATOR	INDICATEUR DE CHALEUR	1	1	1
62	53409-148	SHELF END CAP	PAC DU BORD	2	2	2
65	20005-000	MATCH LIGHT - STICK	ALLUMETTES	1	1	1
68	51275-1111A	DOOR	PORTE	1	•	•
	51275-114A	DOOR	PORTE	•	1	1
69	51275-1311A	DOOR	PORTE	1	•	•
	51275-134A	DOOR	PORTE	•	1	1
70	51475-138	HANDLE	POIGNÉE	2	2	2
78	56039-214A	MAGNET BRACKET	SUPPORT - CROCHET DE PORTE	1	1	1
80	51189-1011A	SIDE PANEL	PANNEAU LATÉRALE	2	2	2
88	51385-2011	PANEL - REAR	PANNEAU - ARRIÈRE	1	1	1
90	51625-1711	BASE	TABLETTE INFÉRIEURE	1	1	1
99	32001-151	CASTOR BRACKET CAP	CASQUETTE	4	4	4
100	51639-108	CASTOR BRACKET	SUPPORT DE ROULETTE	2	2	2
102	10892-286	CASTOR	ROULETTES	4	4	4
113	10342-T14	SIDE BURNER ELECTRODE	ELECTRODE	•	1	1
114	53109-1111	SHELF - RIGHT	PLANCHETTE LATÉRALE	1	1	1
115	53109-1111	SHELF - LEFT	PLANCHETTE LATÉRALE	1	•	•
	53109-1511	SHELF - SB - LEFT	PLANCHETTE LATÉRALE	•	1	1
123	Y-12117	BUSHING	DOUILLE	•	2	2
124	53004-271	SIDE BURNER BODY	SUPPORT DE BRULEUR DE COTE	•	1	1
125	53000-2511	SIDE BURNER COVER	COUVERCLE LATÉRAL	•	1	1
126	10390-E10	SIDE BURNER	BRULEUR DE COTE	•	1	1
128	53009-951	GRID	GRILLE	•	1	1
129	Y-11990	HEX NUT	ÉCROU	•	•	1
130	27905-354	BURNER ROTISSERIE	BRÛLEUR DE TOURNEBROCHE	•	•	1
133	S15278	ROTISSERIE HARDWARE	MATÉRIEL DE RÔTISSE	•	•	1
137	S15256	SPIT ROD	BROCHETTE	•	•	1
138	S15287	4 PRONG FORKS	FOURCHETTE A 4 FOURCHON	•	•	2
139	20006-000	ROTISSERIE BRACKET	SUPPORT	•	•	1
141	Y-11559	BOLT 1/4-20 X 1	BOULON 1/4-20 X 1	2	2	2
142	S21125	SCREW #8 X 1/2	VIS #8 X 1/2	2	2	2
145	S21235	HINGE PIN	GOUPILLE DE CHARNIÈRE	2	2	2
146	S21233	HITCH PIN CLIP	ATTACHE DE CHEVILLE	2	2	2
147	Y-11231	LID BUMPER	BUTOIR DU COUVERCLE	4	4	4
148	10240-20	DOOR PIN	GOUPILLE DE LA PORTE	2	2	2
149	Y-11551	SHOULDER SCREW 1/4-20 X 1	GOUPILLE DE LA PORTE	2	2	2
152	Y-12229	MAGNET	AIMANT	1	1	1

PARTS LIST / LISTE DES PIECES

<u>KEY #</u>	<u>ITEM #</u>	<u>DESCRIPTION</u>	<u>DESCRIPTION</u>	<u>8651-57</u>	<u>8653-67</u>	<u>8653-87</u>
153	Y-12223	MAGNET - PUSH IN	AIMANT	2	2	2
155	S21124	SCREW #8 X 1/2	VIS #8 X 1/2	4	4	4
157	Y-12835	SCREW #6-32 X 1/4	VIS #6-32 X 1/5	•	2	4
158	Y-12641	SCREW SHOULDER #8 X 1/2	VIS SHOULDER #8 X 1/3	•	2	2
159	S21127S	SCREW #8-32 X 7/16	VIS #8-32 X 7/16	8	10	12
160	Y-29304	SCREW #10-24 X 3/8	VIS #10-24 X 3/8	16	16	16
161	Y-12310	SCREW 1/4-20 X 3/4	VIS 1/4-20 X 3/4	12	12	12
162	S21088	SCREW #14 X 1/2	VIS #14 X 1/2	8	8	8
163	S21084	SCREW #14 X 3/8	VIS #14 X 3/8	4	4	4
169	S21061	WING NUT	ECROU PAPILLON	•	•	2
171	S15236	MOTOR	MOTEUR	•	•	1
172	S15508	ELECTRODE	ELECTRODE	•	•	1
173	S21362	SPRING	RESSORT	•	•	1
180	S35095	SCREW #10-24 X 5/8	VIS #10-24 X 5/8	•	•	2
186	Y-12865	SCREW 1/4-20 X 3/4	VIS 1/4-20 X 3/4	10	10	10

