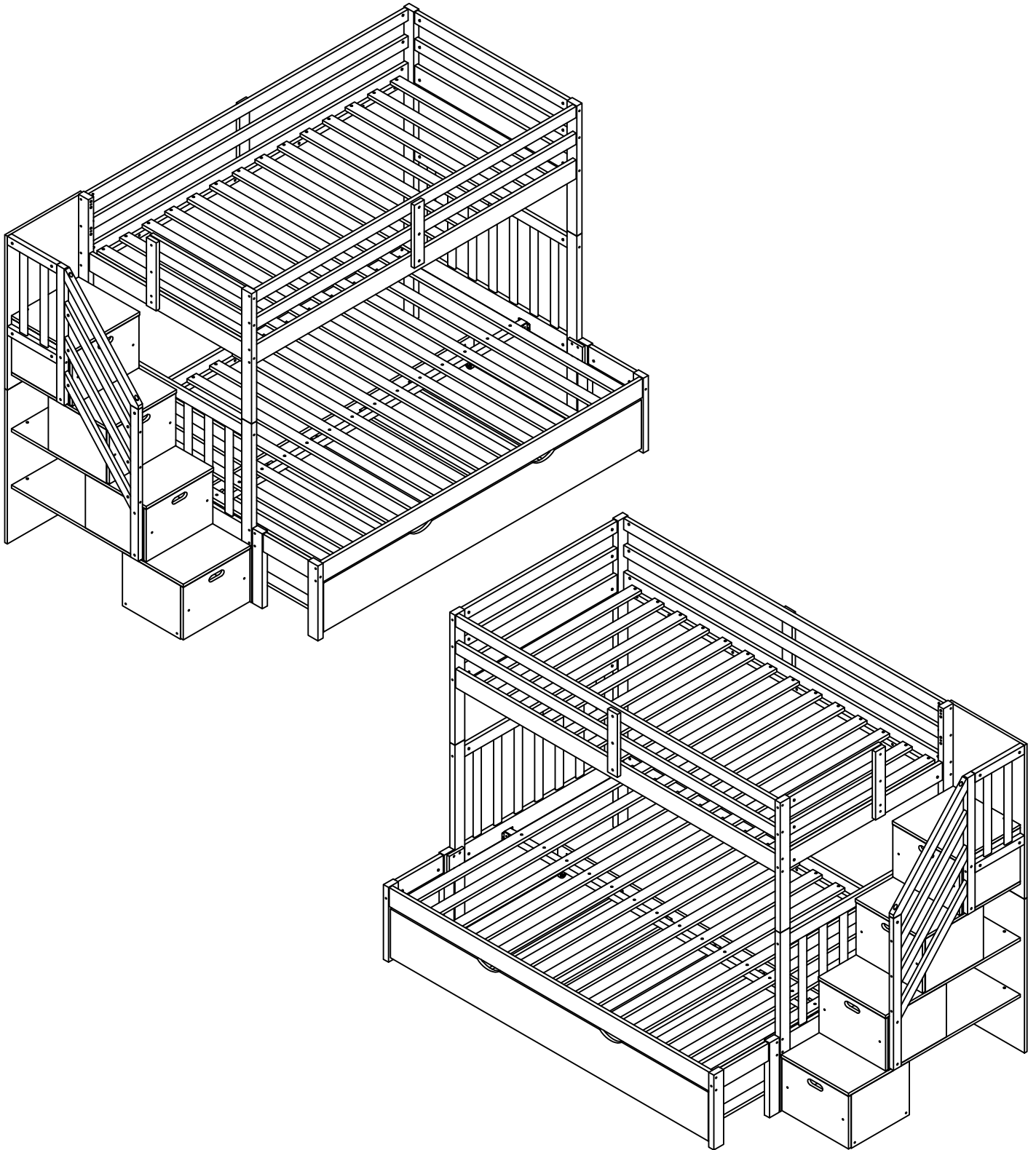


ASSEMBLY INSTRUCTIONS
INSTRUCTIONS DE MONTAGE

TWIN OVER FULL BUNK BED
LIT SUPERPOSÉ TWIN SUR COMPLET



ASSEMBLY INSTRUCTIONS

INSTRUCTIONS DE MONTAGE



SAFETY WARNINGS



1. This bed is designed for use only mattress (es) meeting the following specifications on the upper bunk, and lower bunk:

Upper bunk (bunk bed and tribed included)

Bed Type	Length	Width	Thickness
Twin Standard	74" - 75"	37 $\frac{1}{2}$ " - 38 $\frac{1}{2}$ "	6" max

Lower bunk

Bed Type	Length	Width	Thickness
Full Standard	74" - 75"	53" - 54"	8"

2. Replacement parts, including additional guardrails, maybe obtained from any of our (GIGACLOUD TECHNOLOGY (USA) INC. 4388 SHIRLEY AVENUE EL MONTE, CA 91731) dealers
3. Follow the information on the warnings appearing on the upper bunk bed end structure and on the carton. Do not remove warning label from bed.
4. Always use the recommended size mattresses or mattress supports, or both, to help prevent the likelihood of entrapment or falls.
5. Surface of mattress must be at least 5" (127mm) below the upper edge of guardrails.
6. Do not allow children under 6 years of age to use the upper bunk.
7. Periodically check and ensure that the guardrail, ladder, and other components are in their proper position, free from damage, and that all connectors are tight.
8. Do not allow horseplay on or under the bed and prohibit jumping on the bed.
9. Always use the ladder for entering and leaving the upper bunk.
10. Do not use substitute part. Contact the manufacture or dealer for replacement part.
11. Use of a night light may provide added safety precaution for a child using the upper bunk.
12. Always use guardrails on both long sides of the upper bunk. If the bunk bed will be placed next to the wall, the guardrail that runs the full length of the bed should be placed against the wall to prevent entrapment between the bed and wall.
13. The use of water or sleep flotation mattresses is prohibited.
14. STRANGULATION HAZARD - Never attach or hang items to any part of the bunk bed that are not designed for use with the bed; for example, but not limited to, hook, belts and jump ropes.
15. Keep these instruction for future reference.
16. Prohibit more than one person on upper bunk
17. We recommend assembling your bunk bed on the shipping carton to protect your floor or carpet.
18. Be certain all staples are out of the box before beginning assembly on the shipping carton.

ASSEMBLY INSTRUCTIONS

INSTRUCTIONS DE MONTAGE



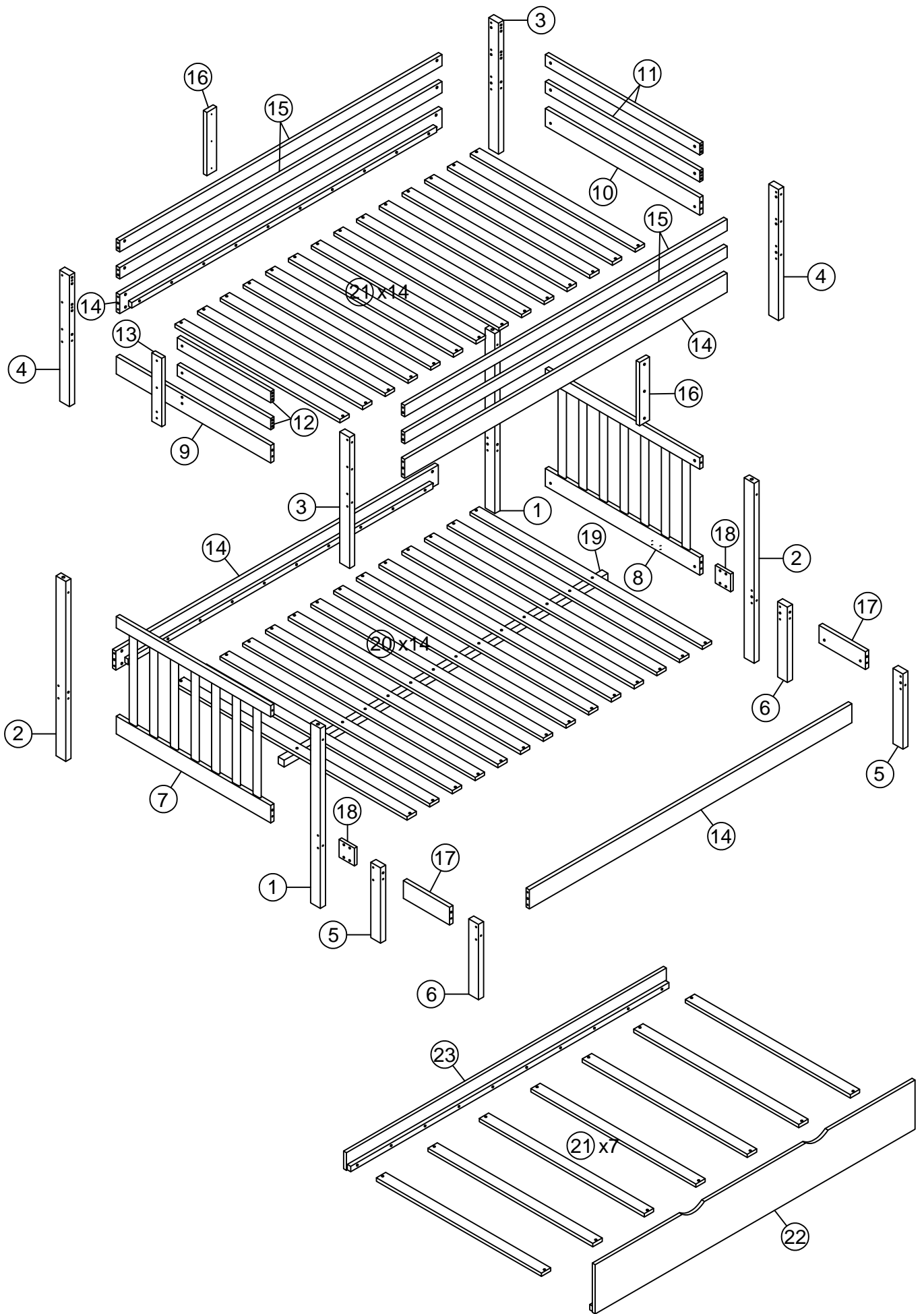
AVERTISSEMENTS DE SÉCURITÉ

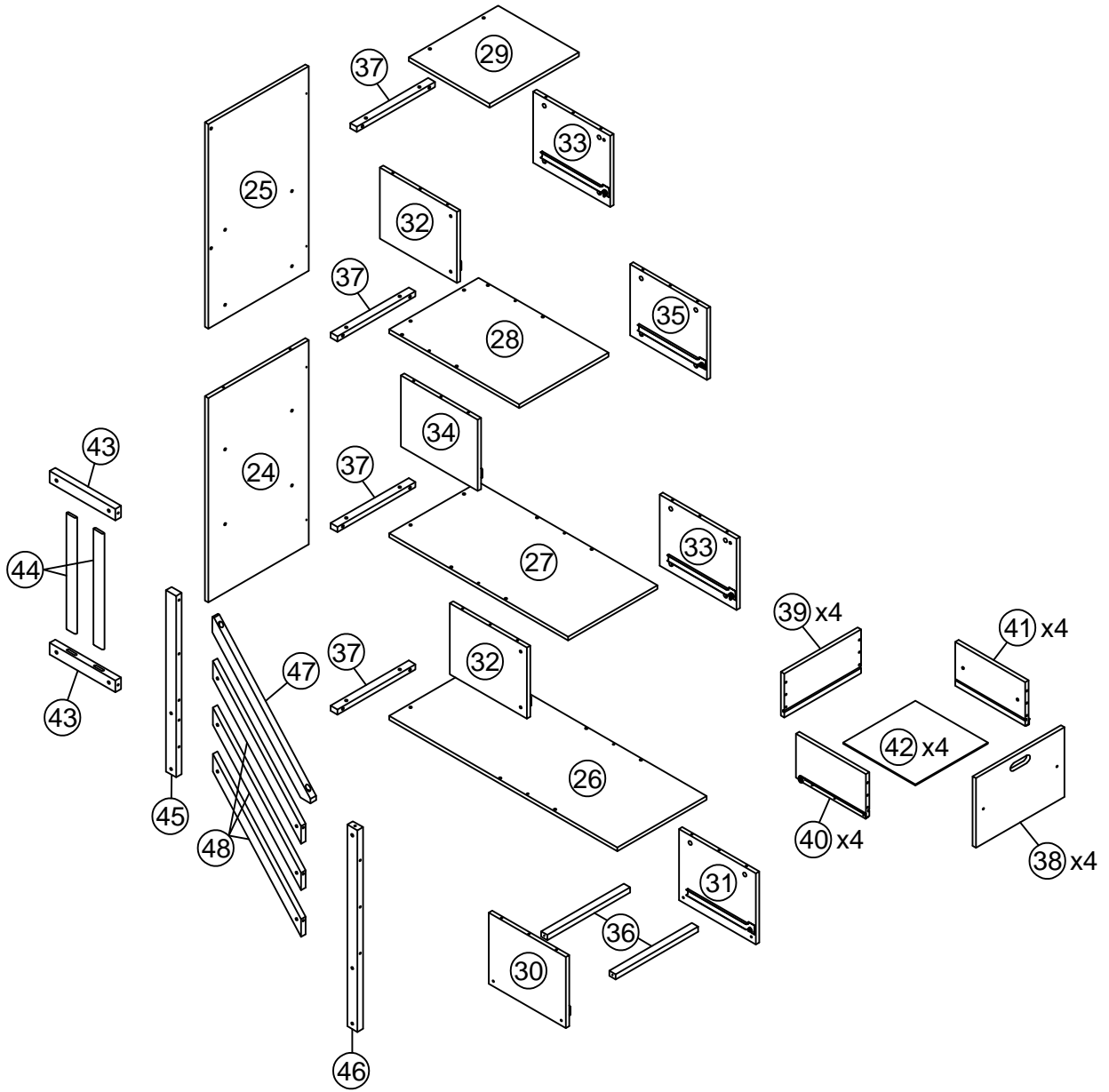


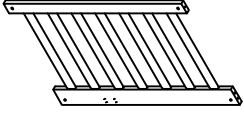
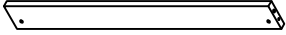
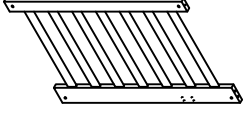
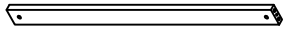
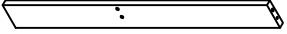
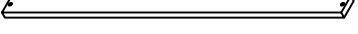
1. Ce lit est conçu pour utiliser uniquement des matelas répondant aux spécifications suivantes sur le lit supérieur, et couchette inférieure :
Couchette supérieure (lits superposés et triblés inclus)

Type de lit	Longueur	Largeur	Épaisseur
Double Standard	74" - 75"	37 $\frac{1}{2}$ " - 38 $\frac{1}{2}$ "	6" max

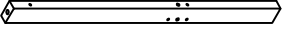
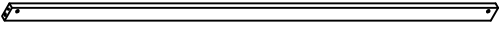
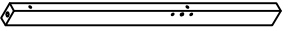
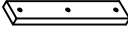

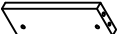


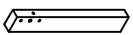

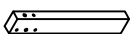
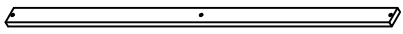
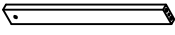
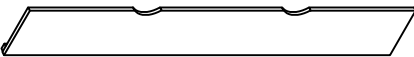
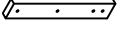
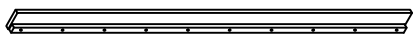
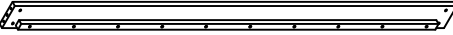
Type de lit	Longueur	Largeur	Épaisseur
Norme complète	74" - 75"	53" - 54"	8"
2. Les pièces de rechange, y compris les garde-corps supplémentaires, peuvent être obtenues auprès de l'un de nos (GIGACLOUD TECHNOLOGY (USA) INC. 4388 SHIRLEY AVENUE EL MONTE, CA 91731) revendeurs
3. Suivez les informations sur les avertissements apparaissant sur la structure d'extrémité supérieure du lit superposé et sur le carton. Ne retirez pas l'étiquette d'avertissement du lit.
4. Utilisez toujours des matelas ou des supports de matelas de taille recommandée, ou les deux, pour éviter le risque de coincement ou chutes.
5. La surface du matelas doit être à au moins 5" (127 mm) sous le bord supérieur des garde-corps.
6. Ne laissez pas les enfants de moins de 6 ans utiliser le lit supérieur.
7. Vérifiez et assurez-vous périodiquement que le garde-corps, l'échelle et les autres composants sont dans leur bonne position, exempt de dommages et que tous les connecteurs sont bien serrés.
8. Ne laissez pas les chahuts sur ou sous le lit et interdisez de sauter sur le lit.
9. Utilisez toujours l'échelle pour entrer et sortir de la couchette supérieure.
10. N'utilisez pas de pièce de rechange. Contactez le fabricant ou le revendeur pour obtenir une pièce de rechange.
11. L'utilisation d'une veilleuse peut fournir une mesure de sécurité supplémentaire pour un enfant utilisant le lit supérieur.
12. Utilisez toujours des garde-corps sur les deux côtés longs du lit supérieur. Si le lit superposé est placé à côté du mur, le garde-corps qui s'étend sur toute la longueur du lit doit être placé contre le mur pour éviter tout coincement entre le lit et le mur.
13. L'utilisation de matelas flottants à eau ou de sommeil est interdite.
14. **RISQUE D'ÉTRANGULATION** - N'attachez ou ne suspendez jamais d'objets à une partie du lit superposé qui ne sont pas conçu pour être utilisé avec le lit ; par exemple, mais sans s'y limiter, les crochets, les ceintures et les cordes à sauter.
15. Conservez ces instructions pour référence future.
16. Interdire plus d'une personne sur la couchette supérieure
17. Nous vous recommandons d'assembler votre lit superposé sur le carton d'expédition pour protéger votre sol ou votre tapis.
18. Assurez-vous que toutes les agrafes sont sorties de la boîte avant de commencer l'assemblage sur le carton d'expédition.

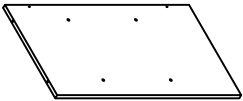
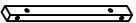

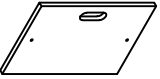





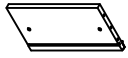

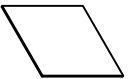
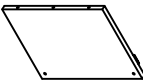
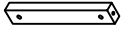
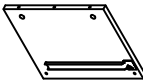
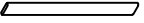
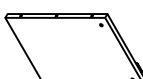
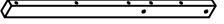
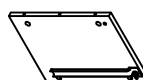
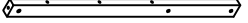
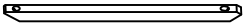


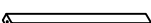












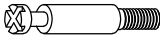











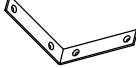


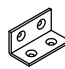



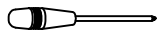
7	Lower headboard Tête de lit inférieure		1pc	10	Headboard Tête de lit		1pc
8	Lower headboard Tête de lit inférieure		1pc	11	Headboard Tête de lit		2pcs
9	Headboard Tête de lit		1pc	21	Slats (Upper bed & trundle) Lattes (Lit supérieur et lit gigogne)		21pcs

N708P263632(Hardware in this SKU/Matériel dans ce SKU)

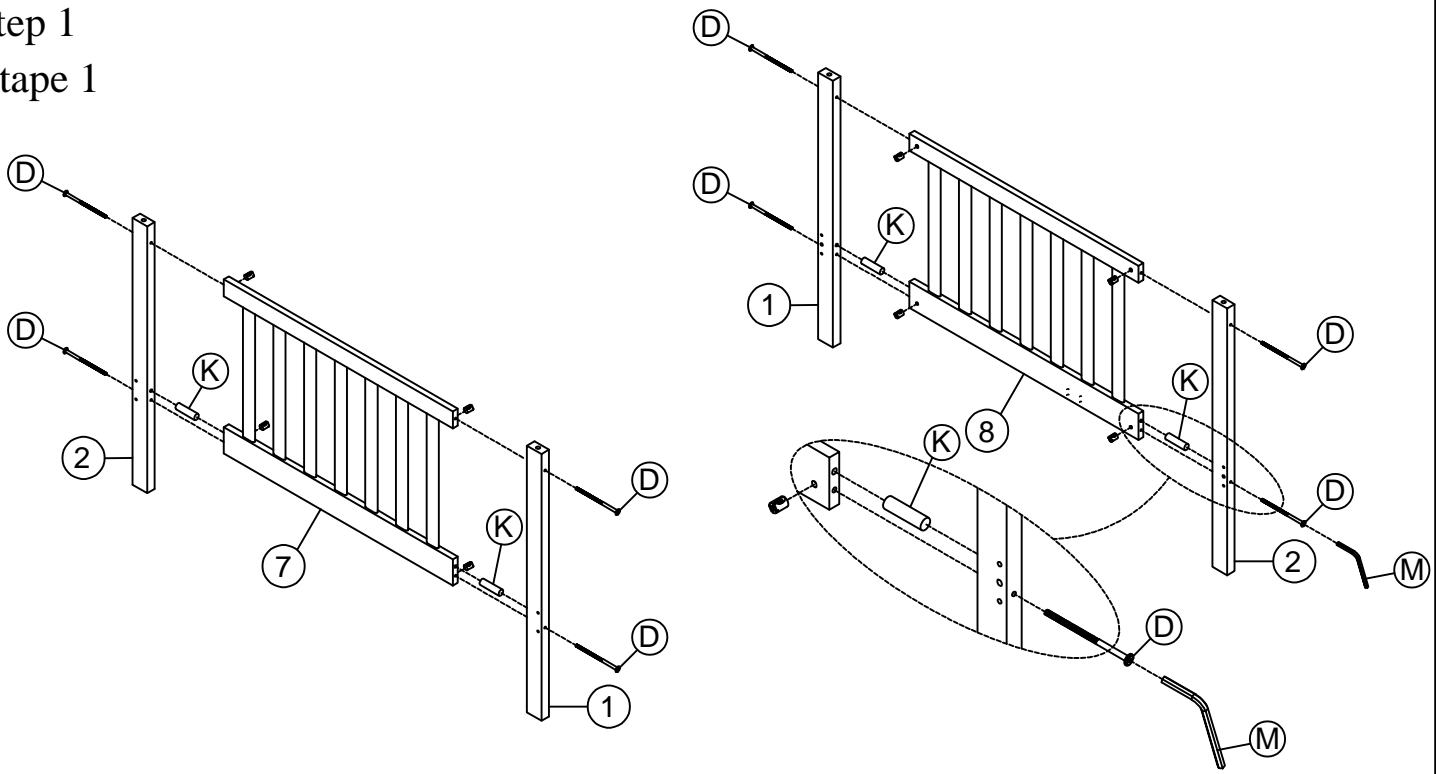
1	Footboard Marchepied		2pcs	15	Upper guardrails Garde-corps supérieurs		4pcs
2	Footboard Marchepied		2pcs	16	Upper guardrails supports Supports de garde-corps supérieurs		2pcs
3	Footboard Marchepied		2pcs	17	Full bed ext side panels Panneaux latéraux extérieurs pour lit double		2pcs
4	Footboard Marchepied		2pcs	18	Full ext connect supports Prise en charge complète de la connexion externe		2pcs
5	Footboard Marchepied		2pcs	19	Lower slat support Support de lattes supérieur et inférieur		1pc
6	Footboard Marchepied		2pcs	20	Slats (Lower bed) Lattes (Lit inférieur)		14pcs
12	Headboard Tête de lit		2pcs	22	Trundle front panel Panneau avant du lit gigogne		1pc
13	Headboard support Support de tête de lit		1pc	23	Trundle back rail Rail arrière gigogne		1pc
14	Side rails Rails latéraux		4pcs				

24	Ladder back bottom panel Panneau inférieur arrière en échelle		1pc	37	Storage ladder support Support d'échelle de rangement		4pcs
25	Ladder back top panel Panneau supérieur arrière en échelle		1pc	38	Drawer front panels Panneaux avant des tiroirs		4pcs
26	Ladder bottom step panel Panneau de marche inférieur d'échelle		1pc	39	Drawer back panels Panneaux arrières de tiroirs		4pcs
27	Ladder center step panel Panneau de marche centrale pour échelle		1pc	40	Drawer left panels Panneaux gauches du tiroir		4pcs
28	Ladder center step panel Panneau de marche centrale pour échelle		1pc	41	Drawer right panels Panneaux droits du tiroir		4pcs
29	Ladder top step panel Panneau de marche supérieur pour échelle		1pc	42	Drawer bottom panels Panneaux inférieurs de tiroir		4pcs
30	Storage ladder side panel Panneau latéral pour échelle de rangement		1pc	43	Handrail Rampe		2pcs
31	Storage ladder side panel Panneau latéral pour échelle de rangement		1pc	44	Handrail Rampe		2pcs
32	Storage ladder side panel Panneau latéral pour échelle de rangement		2pcs	45	Handrail Rampe		1pc
33	Storage ladder side panel Panneau latéral pour échelle de rangement		2pcs	46	Handrail Rampe		1pc
34	Storage ladder side panel Panneau latéral pour échelle de rangement		1pc	47	Handrail Rampe		1pc
35	Storage ladder side panel Panneau latéral pour échelle de rangement		1pc	48	Handrail Rampe		3pcs
36	Storage ladder support Support d'échelle de rangement		2pcs				




HARDWARE LIST/LISTE DU MATÉRIEL (N708P263632)

A	Ø4x30		94PCS	L	Ø8x30		48PCS
B	Ø4x15		34PCS	M	4x58		1PC
C	Ø4x15		12PCS	N	6.5x50		4PCS
D	1/4x100	 	23PCS	O	6.5x35		28PCS
E	1/4x90	 	1PC	P	Ø15x12		28PCS
F	1/4x75	 	31PCS	Q	66x35x27		2PCS
G	1/4x60	 	18PCS	R	Ø38x46x38		4PCS
H	1/4x40	 	16PCS	S	95x95x20		2PCS
I	1/4x30	 	16PCS	T	40x20x20		2PCS
J	Ø12x80		4PCS	U	15x15x2		1PC
K	Ø10x40		40PCS		Phillip head screw Not include		

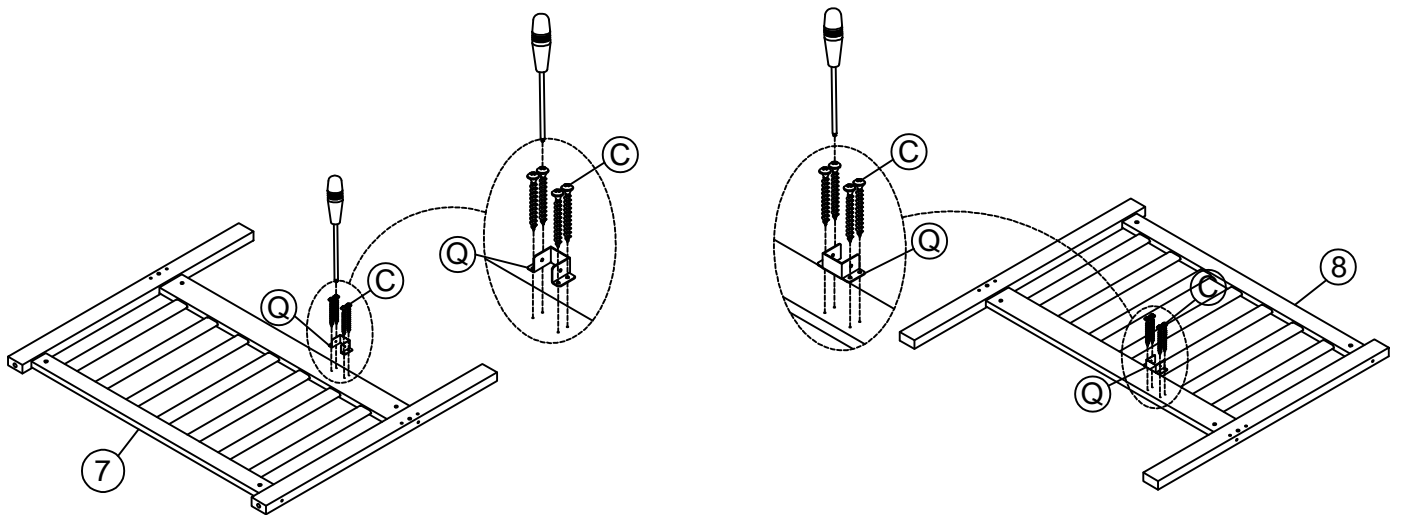
Step 1
Étape 1




Note: Can be used for Ladder left and Ladder right.
Remarque : peut être utilisé pour l'échelle gauche et l'échelle droite.

K	Ø10x40		4PCS				
D	1/4x100		8PCS	M	4x58		1PC

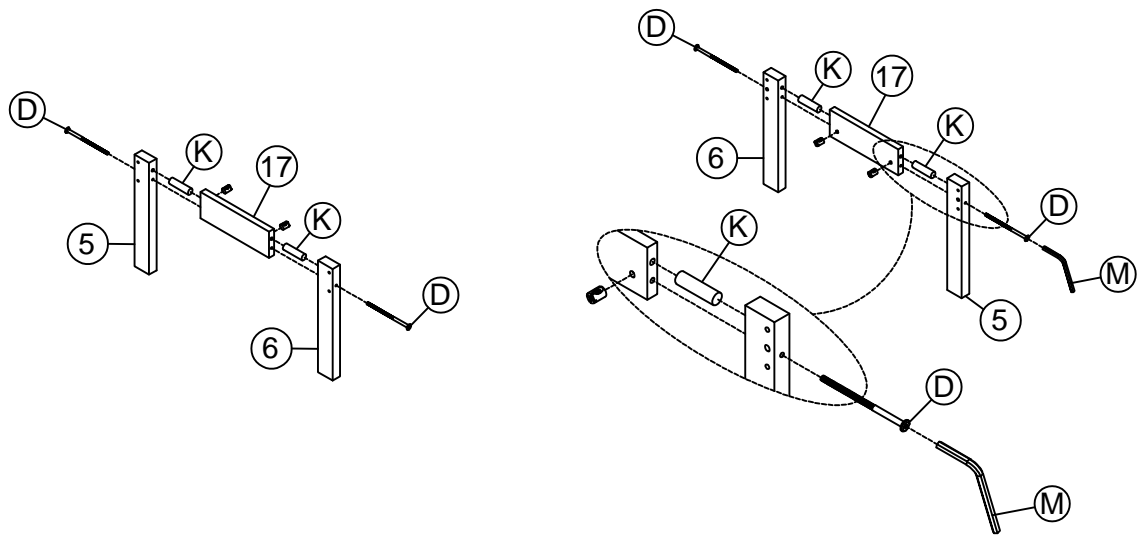
Step 2
Étape 2






Note: Can be used for Ladder left and Ladder right.
Remarque : peut être utilisé pour l'échelle gauche et l'échelle droite.

Q	66x35x27		2PCS	C	Ø4x15		8PCS
----------	----------	---	------	----------	-------	---	------

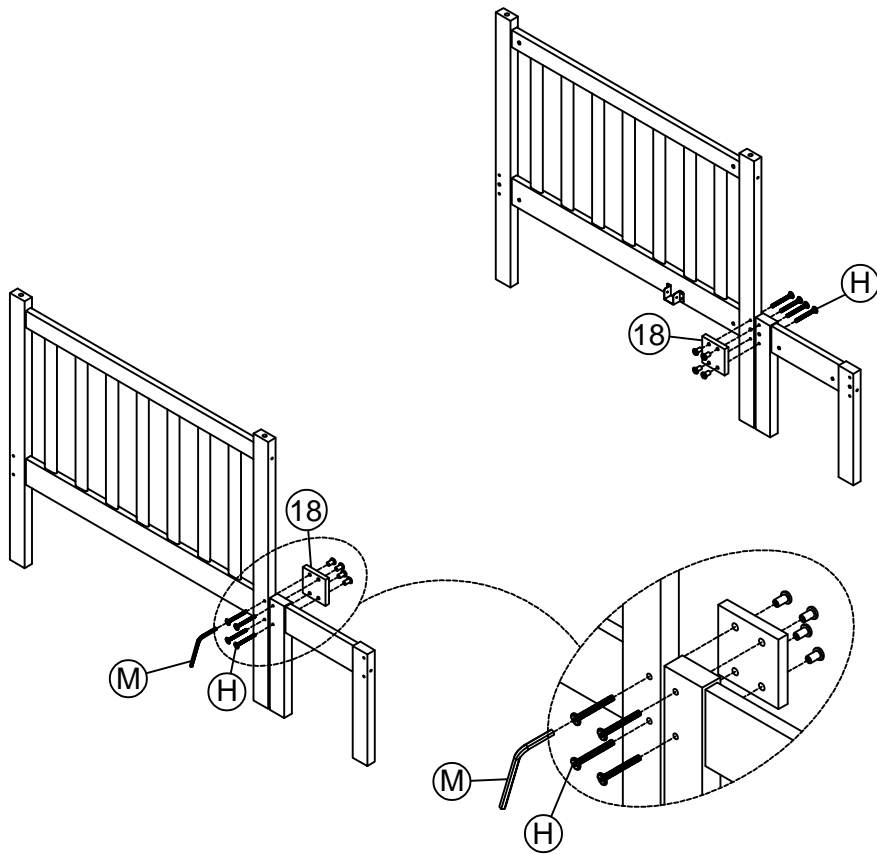
Step 3
Étape 3



Note: Can be used for Ladder left and Ladder right.
Remarque : peut être utilisé pour l'échelle gauche et l'échelle droite.

K	Ø10x40		4PCS				
D	1/4x100		4PCS	M	4x58		1PC

Step 4
Étape 4

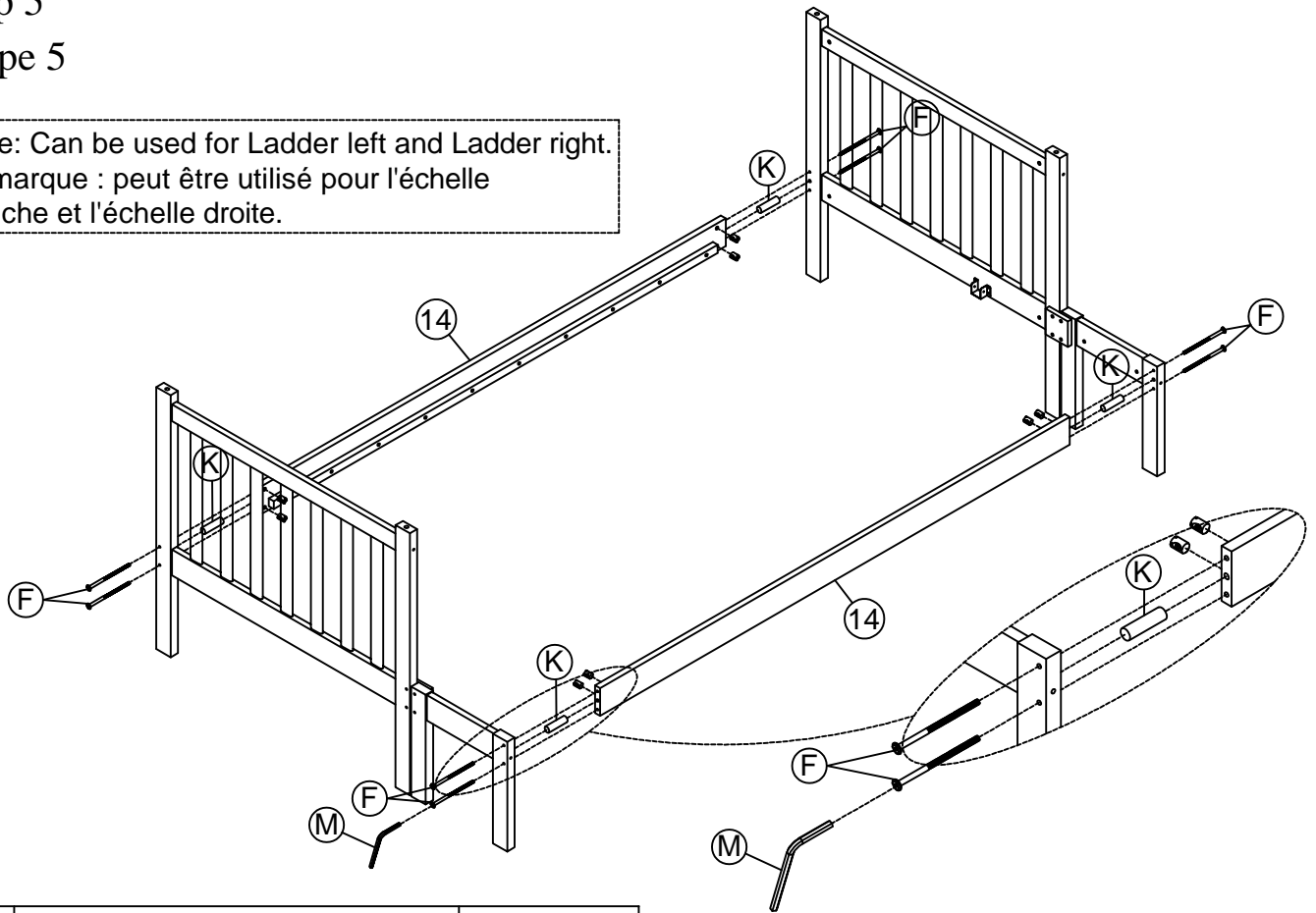


Note: Can be used for Ladder left and Ladder right.
Remarque : peut être utilisé pour l'échelle gauche et l'échelle droite.



H	1/4x40		8PCS	M	4x58		1PC
----------	--------	---	------	----------	------	---	-----


Step 5 Étape 5

Note: Can be used for Ladder left and Ladder right.
Remarque : peut être utilisé pour l'échelle gauche et l'échelle droite.



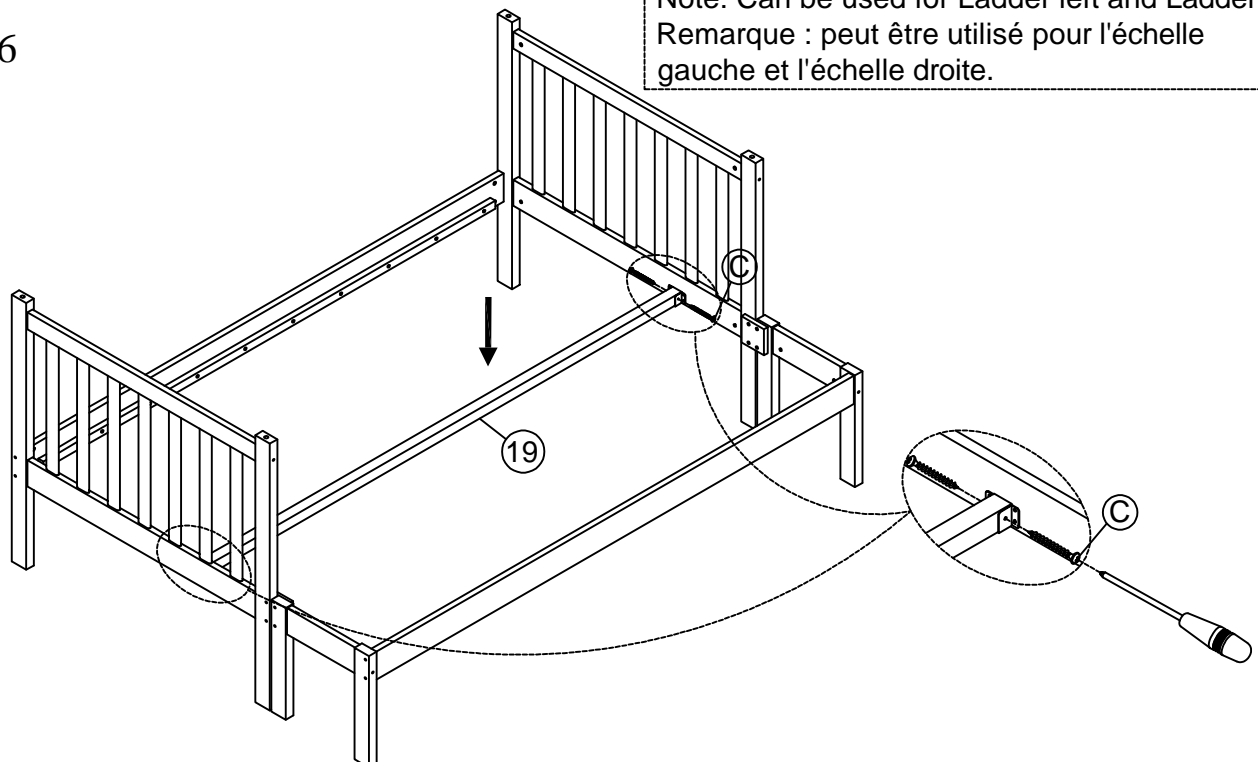
K	Ø10x40		4PCS
----------	--------	---	------

F	1/4x75	 	8PCS
----------	--------	---	------

M	4x58		1PC
----------	------	---	-----

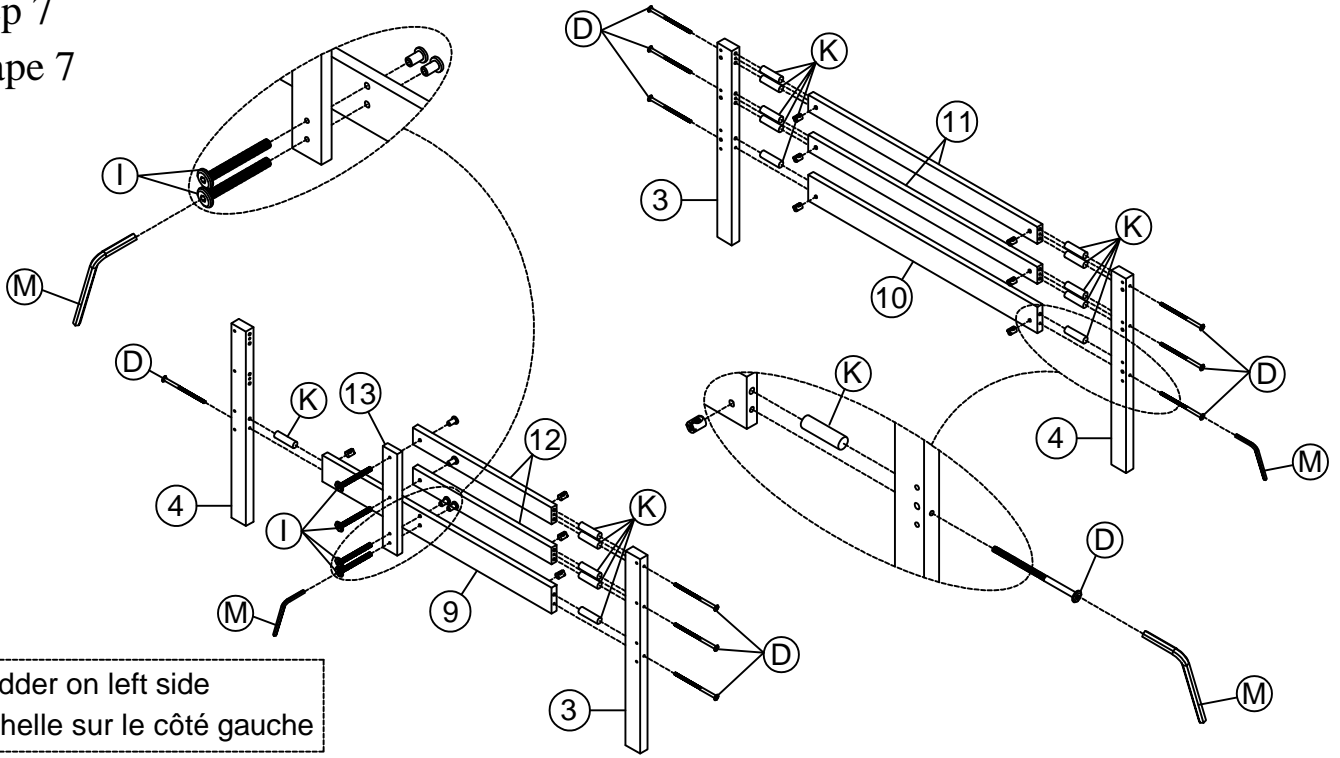
Step 6 Étape 6

Note: Can be used for Ladder left and Ladder right.
Remarque : peut être utilisé pour l'échelle gauche et l'échelle droite.



C	Ø4x15		4PCS
----------	-------	---	------

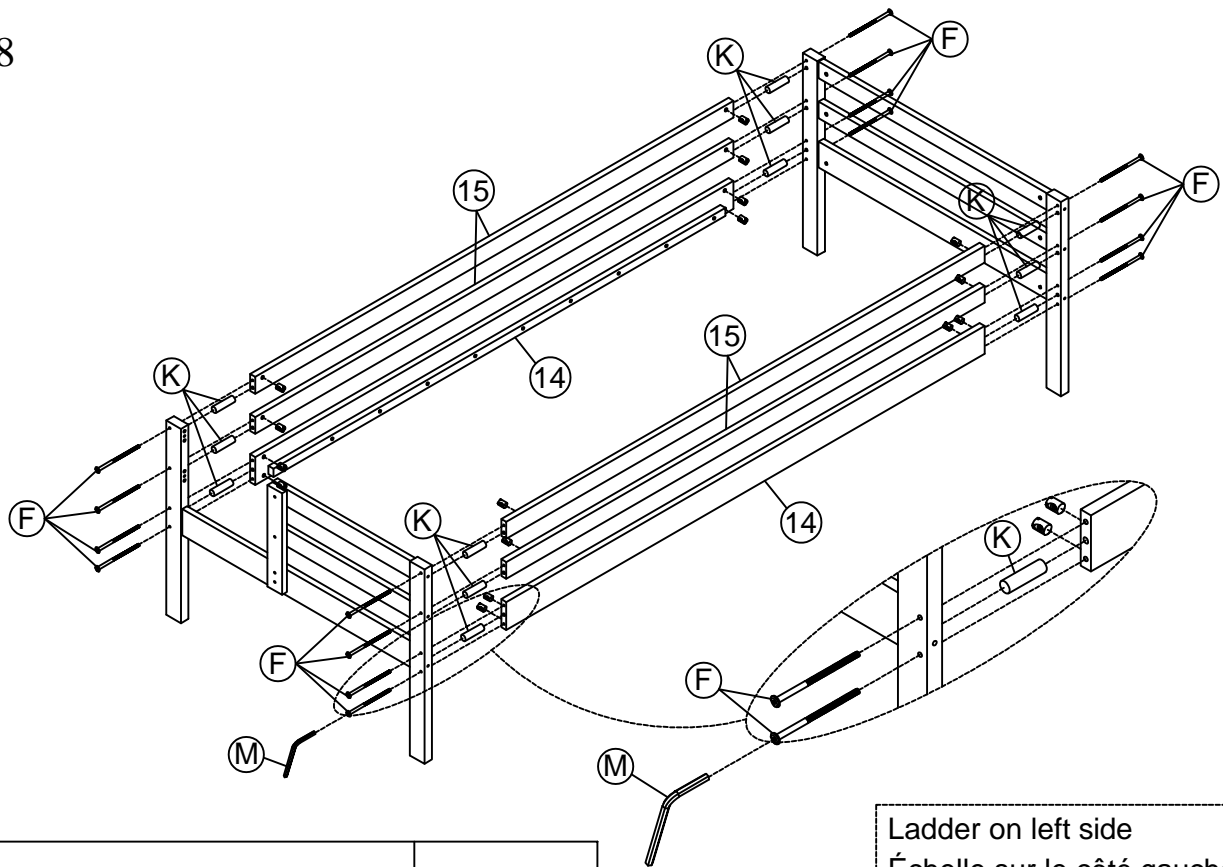
Step 7
Étape 7



Ladder on left side
Échelle sur le côté gauche

K	Ø10x40		16PCS	I	1/4x30		4PCS
D	1/4x100		10PCS	M	4x58		1PC

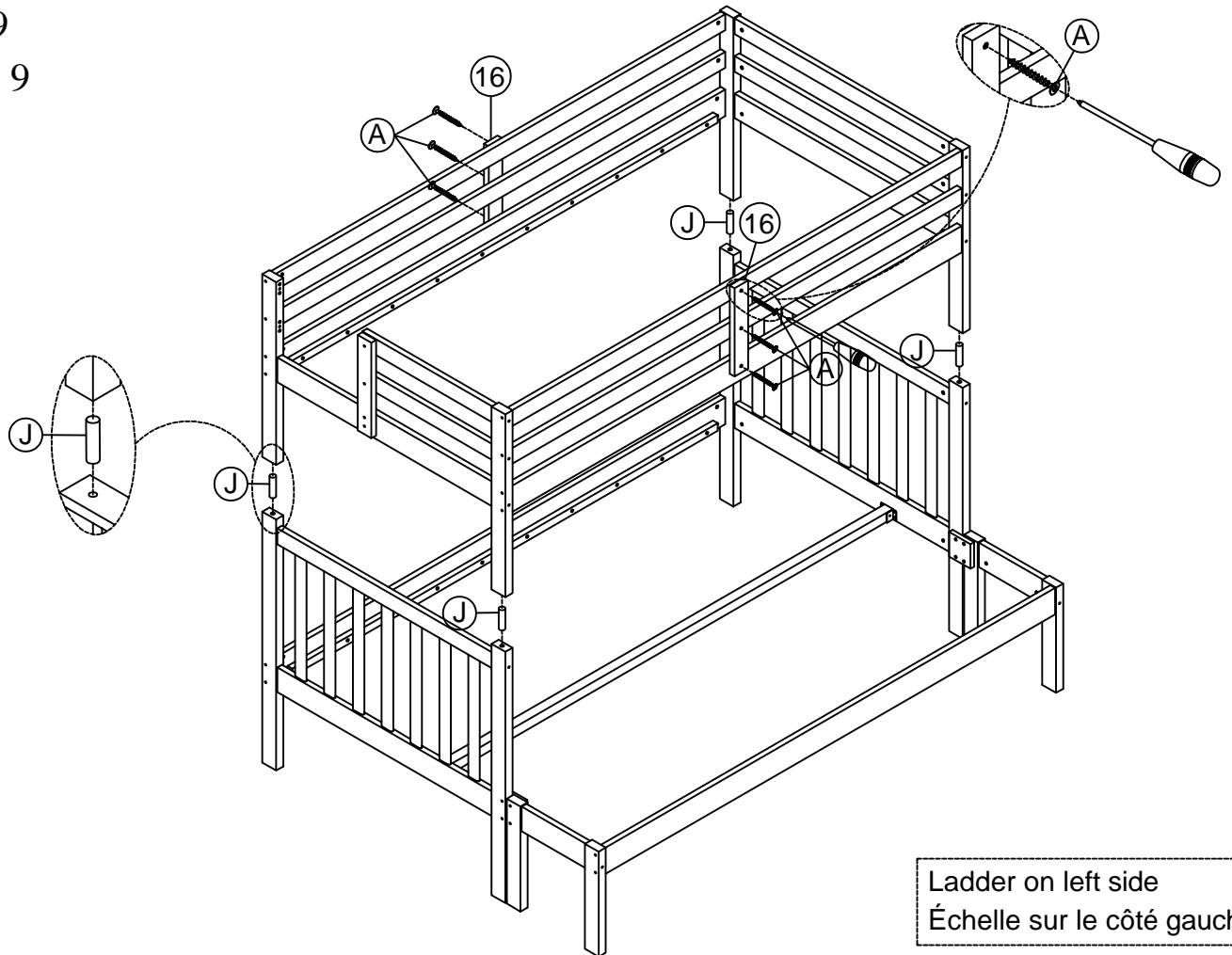
Step 8
Étape 8



Ladder on left side
Échelle sur le côté gauche

K	Ø10x40		12PCS	M	4x58		1PC
F	1/4x75		16PCS				

Step 9
Étape 9



Ladder on left side
Échelle sur le côté gauche

A Ø4x30



6PCS

J

Ø12x80

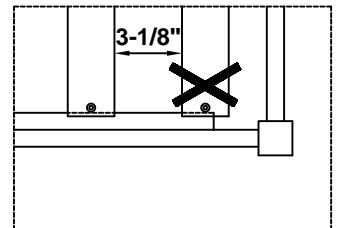
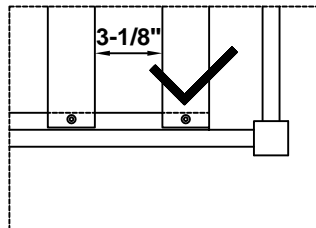
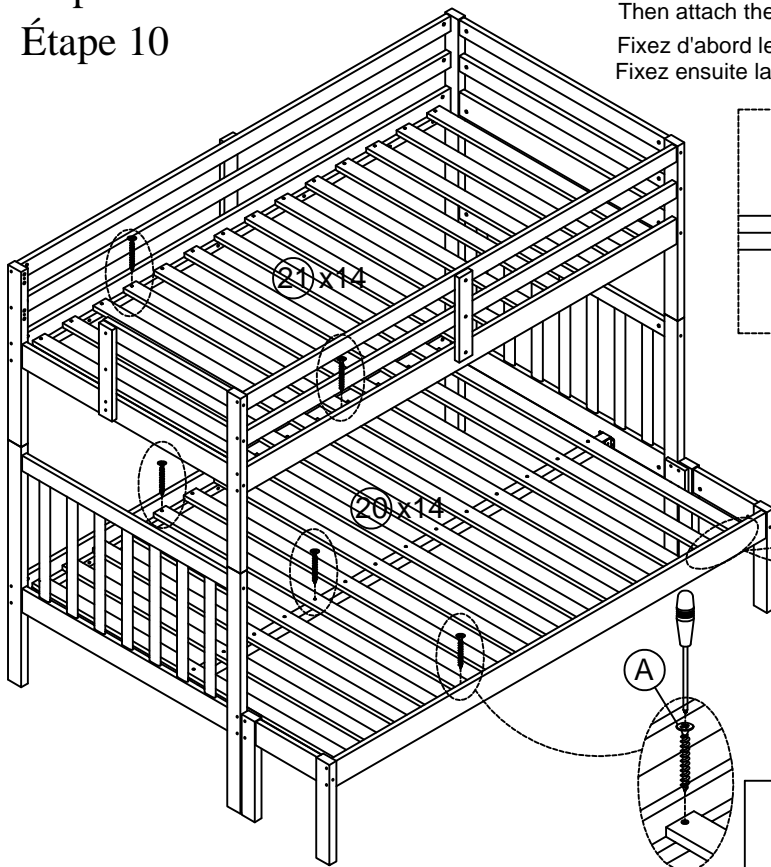


4PCS

Step 10
Étape 10

First attach 2pcs part 20 & 21 to the front and end of the frame between headboard.
Then attach the remaining part 21 equidistantly between headboard

Fixez d'abord les 2 pièces 20 et 21 à l'avant et à l'extrémité du cadre entre la tête de lit.
Fixez ensuite la partie restante 21 à égale distance entre la tête de lit



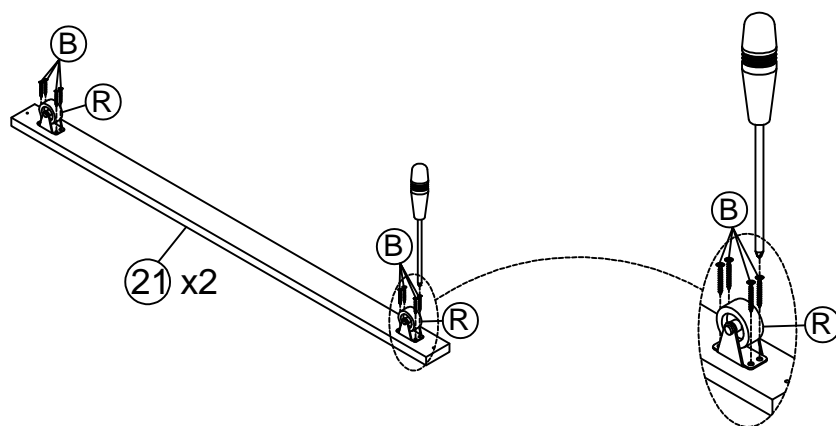
Ladder on left side
Échelle sur le côté gauche

A Ø4x30





70PCS

Step 11
Étape 11

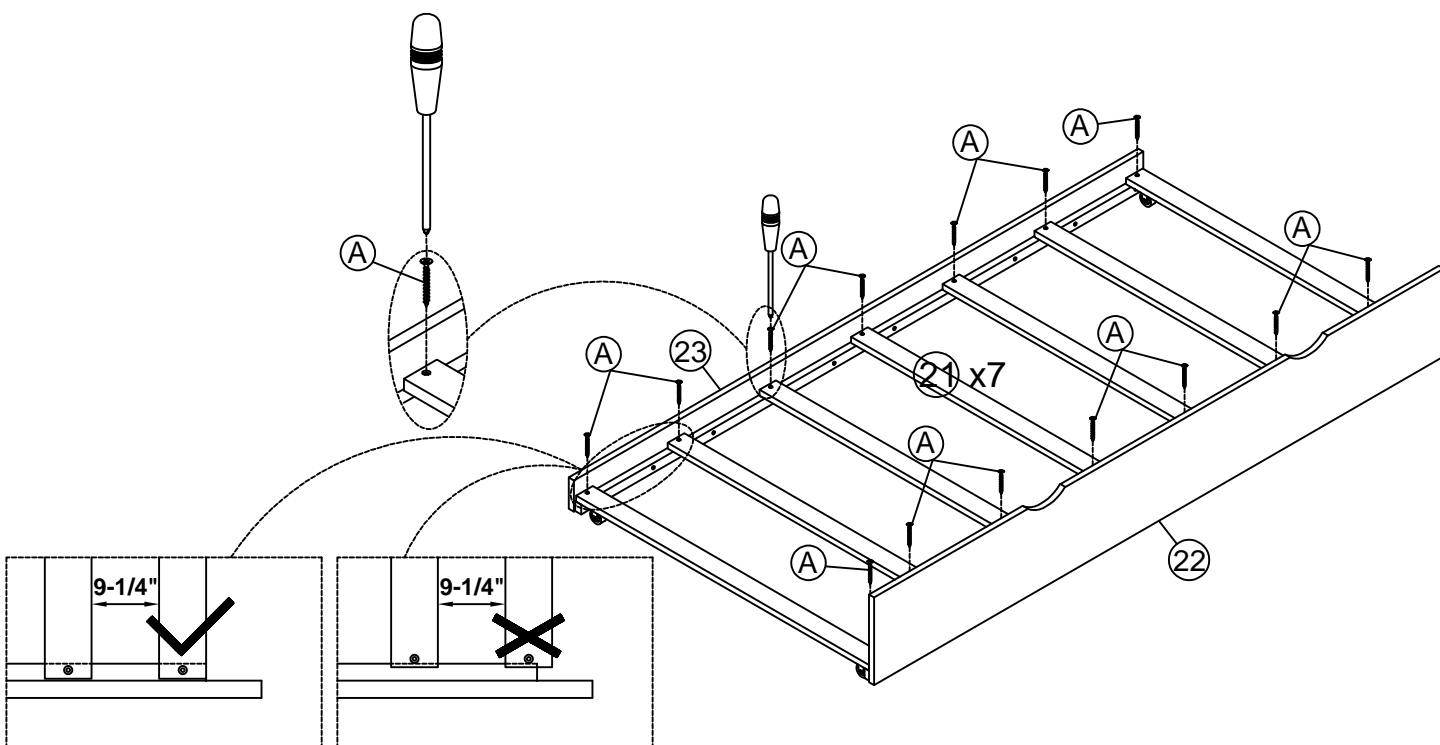


Note: Can be used for Ladder left and Ladder right.
Remarque : peut être utilisé pour l'échelle gauche et l'échelle droite.

B	Ø4x15		16PCS	R	Ø38x46x38		4PCS
----------	-------	---	-------	----------	-----------	---	------

Step 12
Étape 12

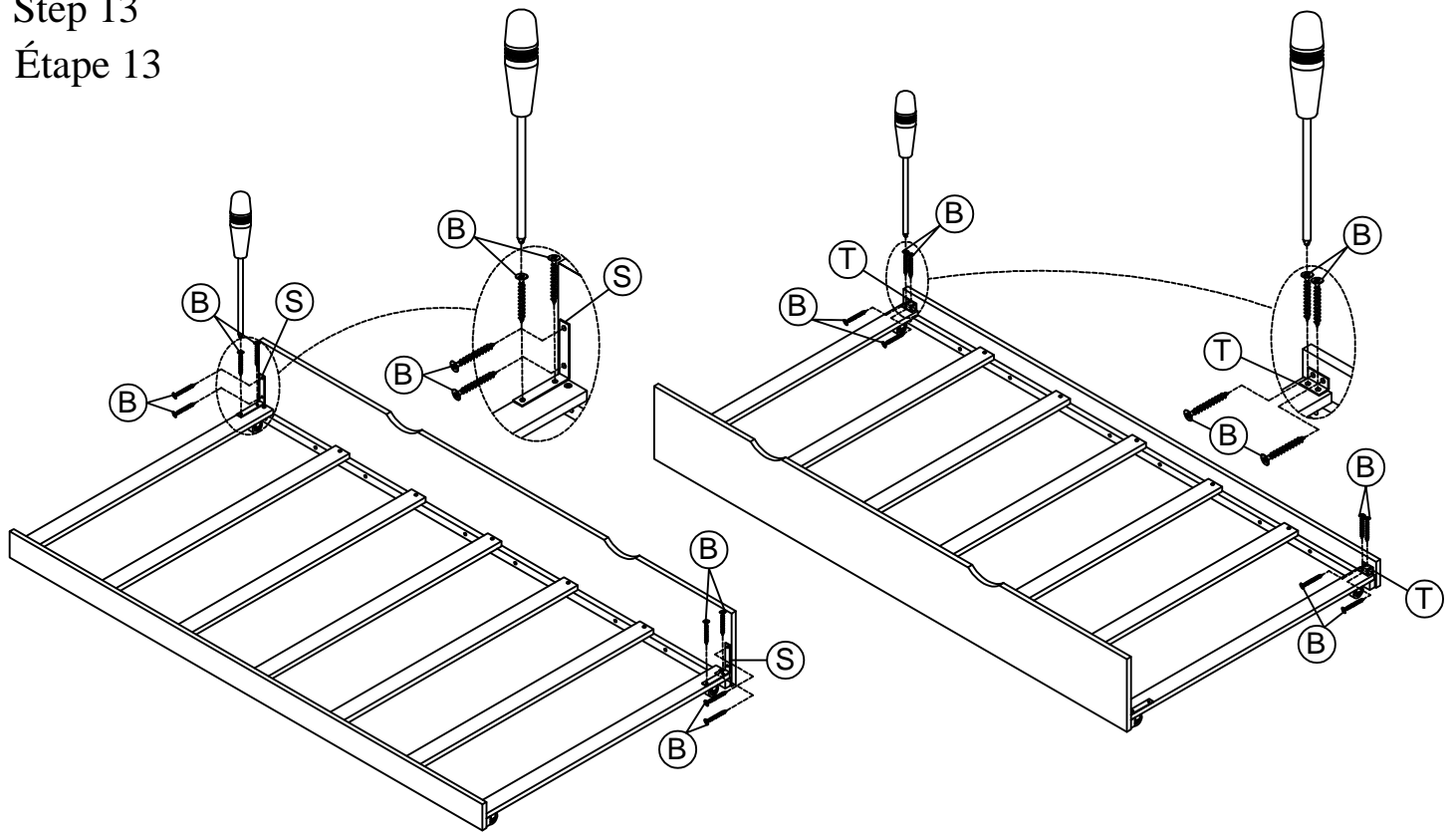
First attach 2pcs part 21 to the front and end of the frame, between side rails.
Then attach the remaining part 21 equidistantly between side rails.
Fixez d'abord les 2 pièces 21 à l'avant et à l'extrémité du cadre, entre les rails latéraux.
Fixez ensuite la partie restante 21 à égale distance entre les rails latéraux.



Note: Can be used for Ladder left and Ladder right.
Remarque : peut être utilisé pour l'échelle gauche et l'échelle droite.

A	Ø4x30		14PCS
----------	-------	---	-------

Step 13
Étape 13

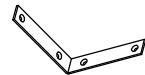


Note: Can be used for Ladder left and Ladder right.
Remarque : peut être utilisé pour l'échelle gauche et l'échelle droite.

B Ø4x15 

16PCS

S 95x95x20



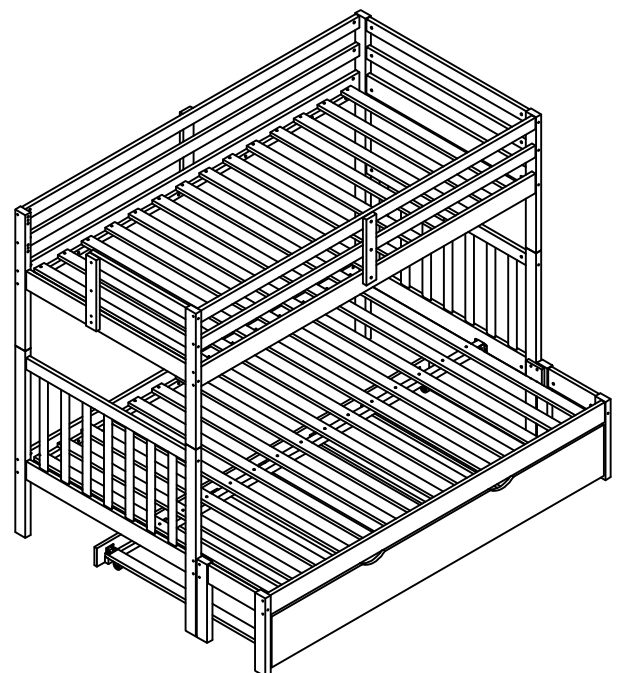
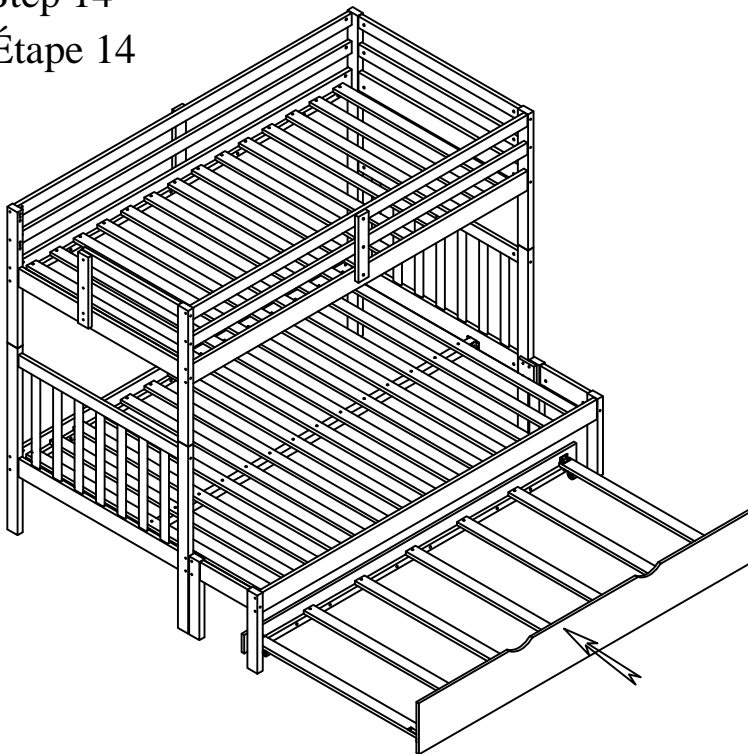
2PCS

T 40x20x20



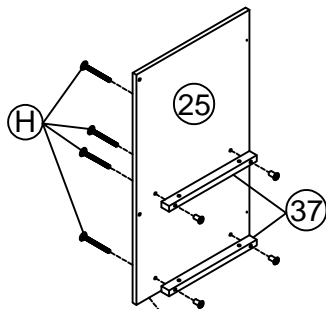
2PCS

Step 14
Étape 14

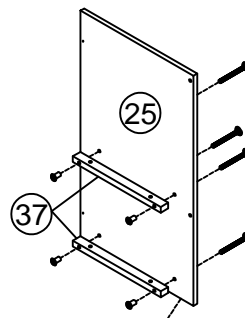


Ladder on left side
Échelle sur le côté gauche

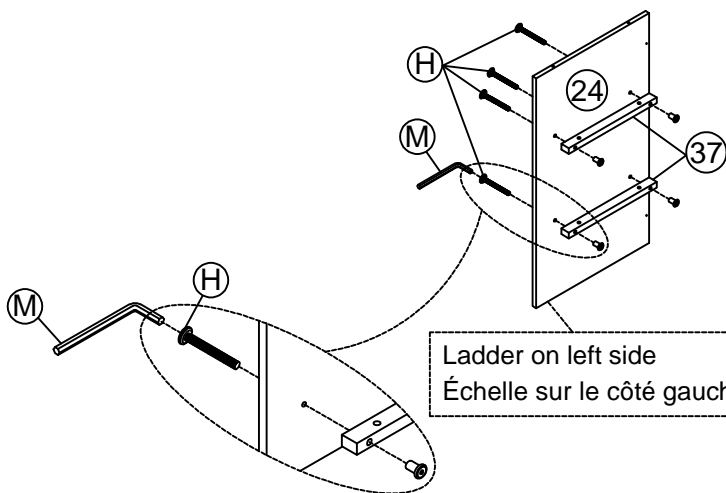
Step 15
Étape 15



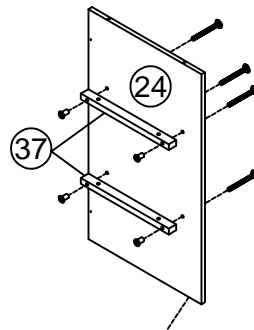
Ladder on left side
Échelle sur le côté gauche



Ladder on right side
Échelle du côté droit



Ladder on left side
Échelle sur le côté gauche



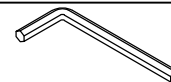
Ladder on right side
Échelle du côté droit

H 1/4x40



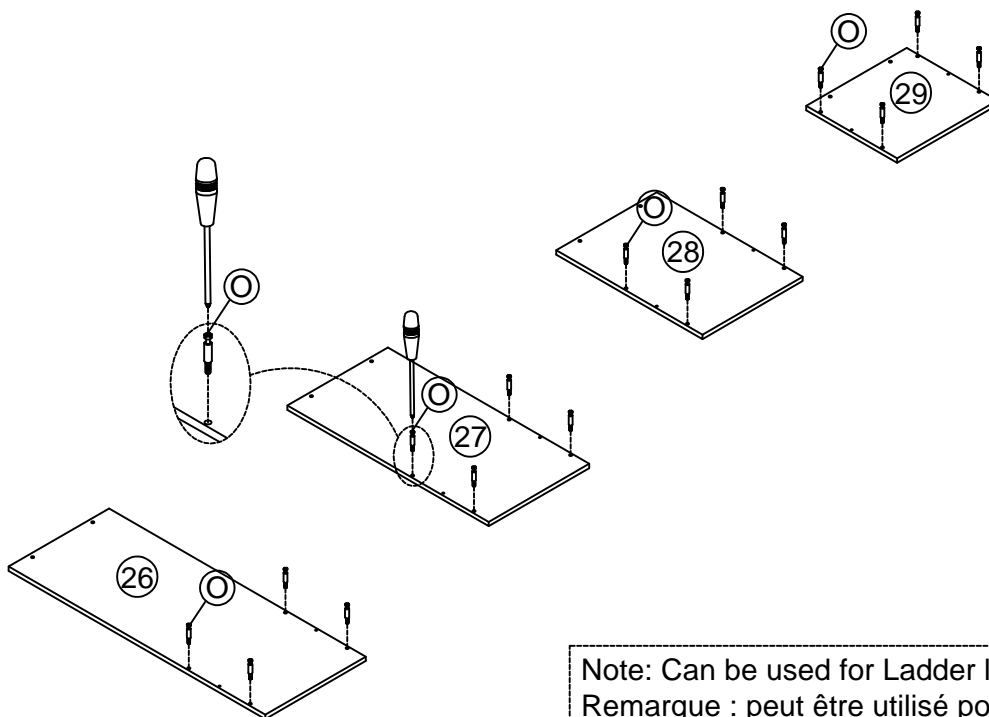
8PCS

M 4x58



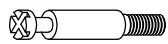
1PC

Step 16
Étape 16



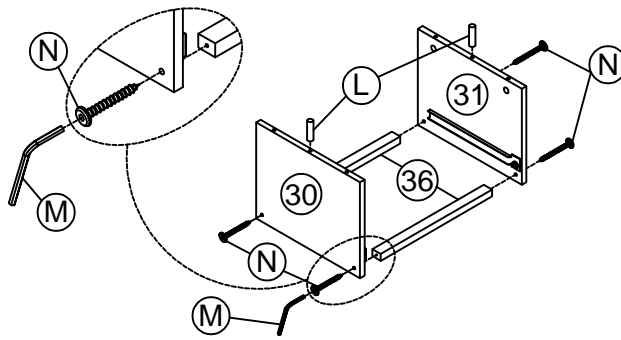
Note: Can be used for Ladder left and Ladder right.
Remarque : peut être utilisé pour l'échelle gauche et l'échelle droite.

O Ø6.5x35



16PCS

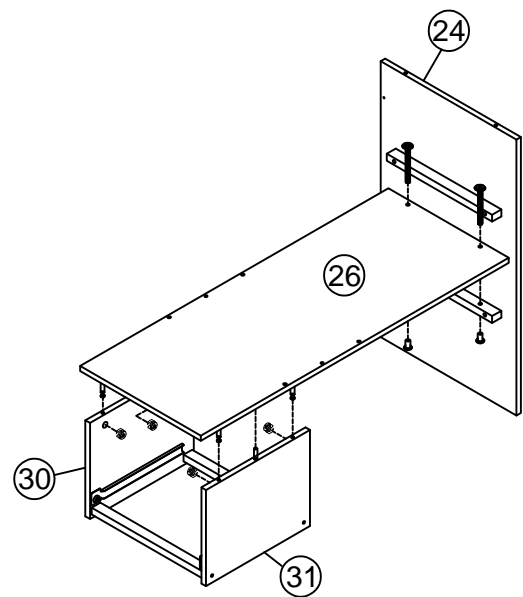
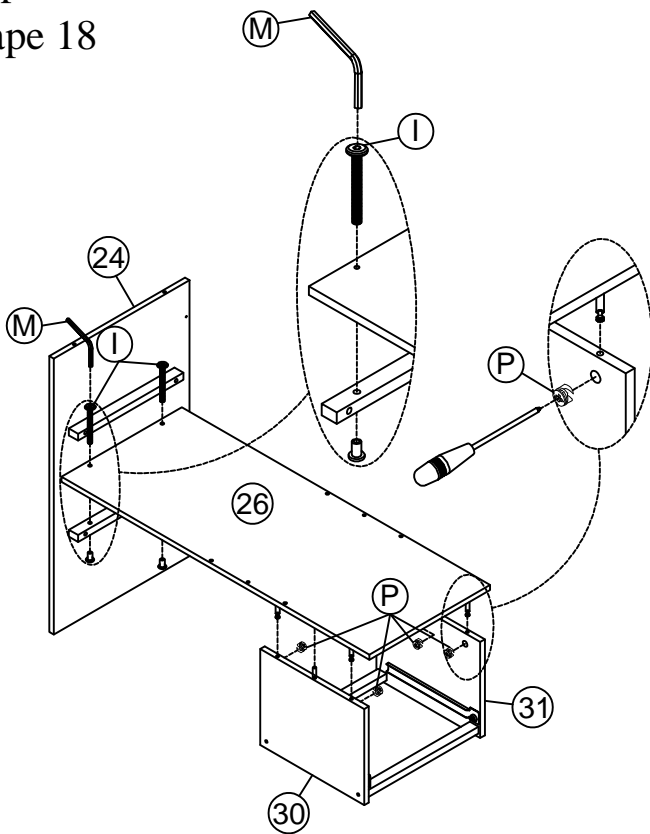
Step 17
Étape 17



Note: Can be used for Ladder left and Ladder right.
Remarque : peut être utilisé pour l'échelle gauche et l'échelle droite.

L	Ø8x30		2PCS				
N	6.5x50		4PCS	M	4x58		1PC

Step 18
Étape 18

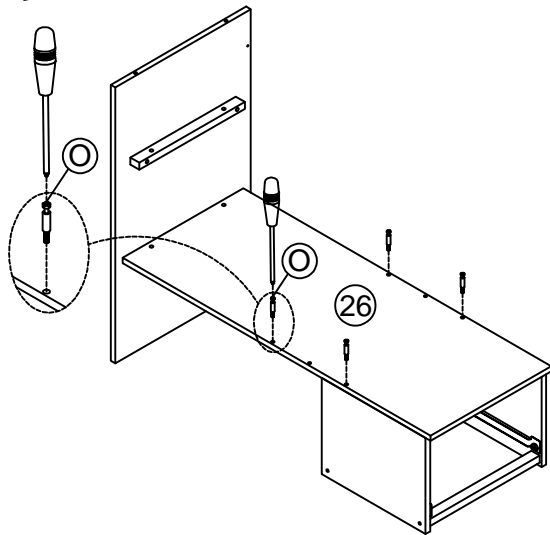


Ladder on left side
Échelle sur le côté gauche

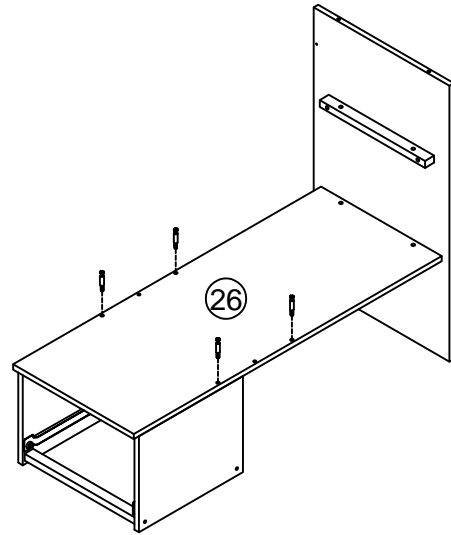
Ladder on right side
Échelle du côté droit

I	1/4x30		2PCS				
P	Ø15x12		4PCS	M	4x58		1PC

Step 19
Étape 19



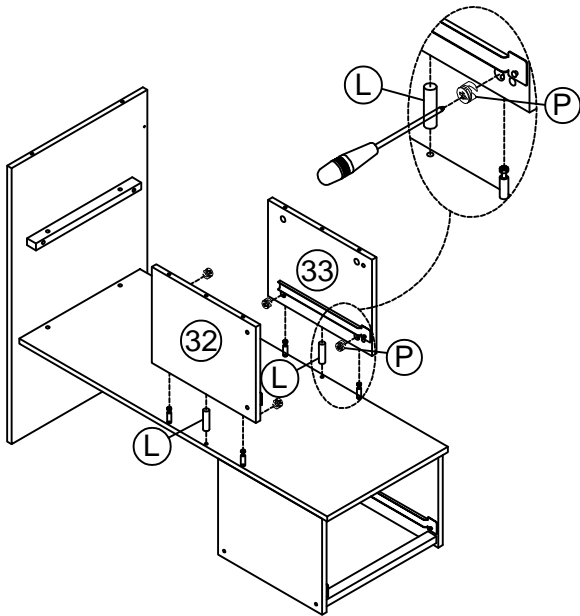
Ladder on left side
Échelle sur le côté gauche



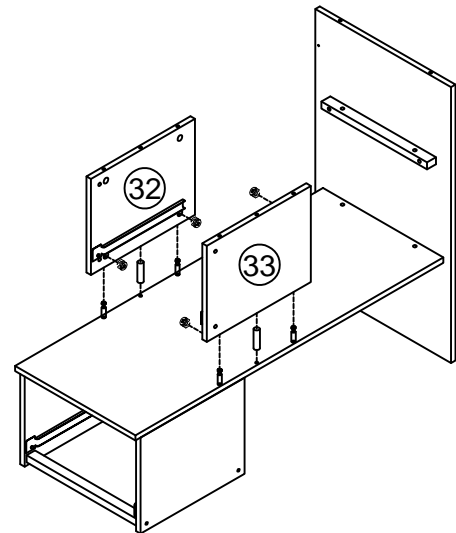
Ladder on right side
Échelle du côté droit

O Ø6.5x35  4PCS


Step 20
Étape 20




Ladder on left side
Échelle sur le côté gauche



Ladder on right side
Échelle du côté droit

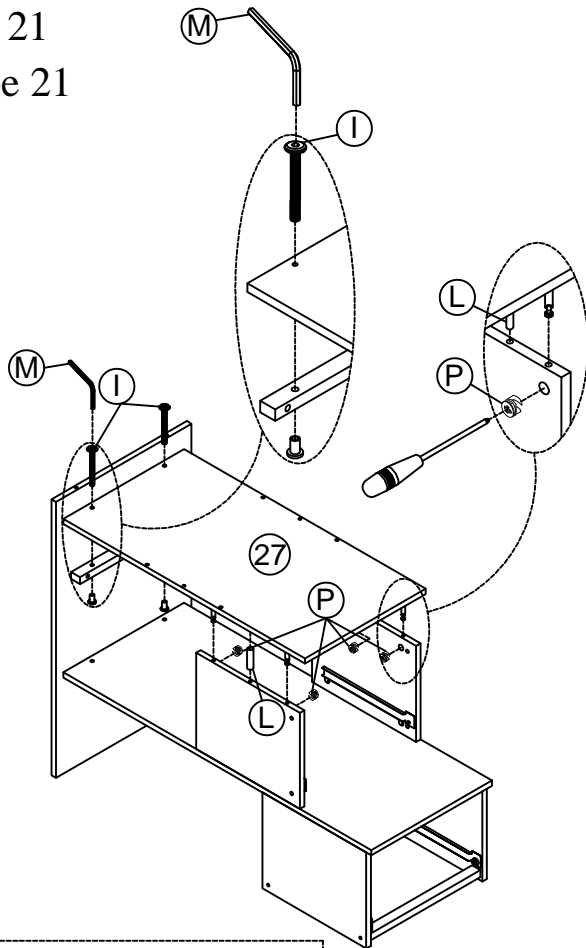
P Ø15x12 

4PCS

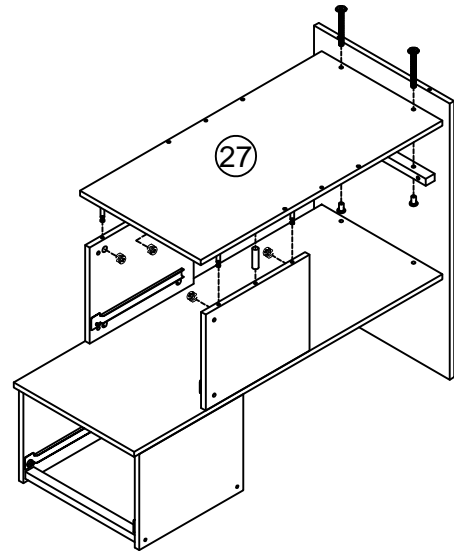
L Ø8x30 

2PCS





Step 21
Étape 21



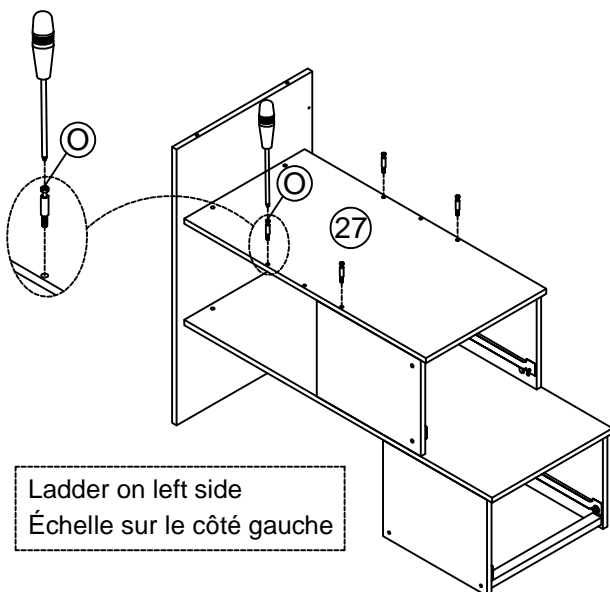
Ladder on left side
Échelle sur le côté gauche



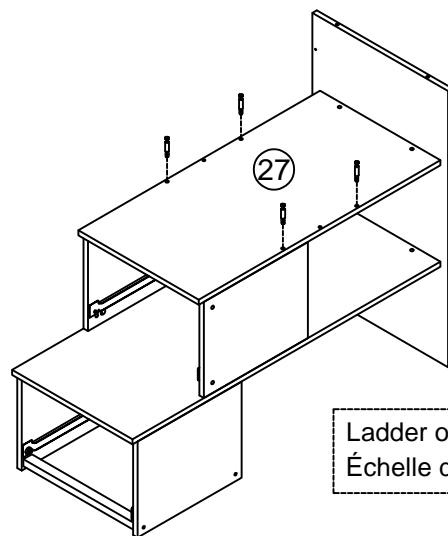
Ladder on right side
Échelle du côté droit

I	1/4x30		2PCS	L	Ø8x30		2PCS
P	Ø15x12		4PCS	M	4x58		1PC


Step 22
Étape 22



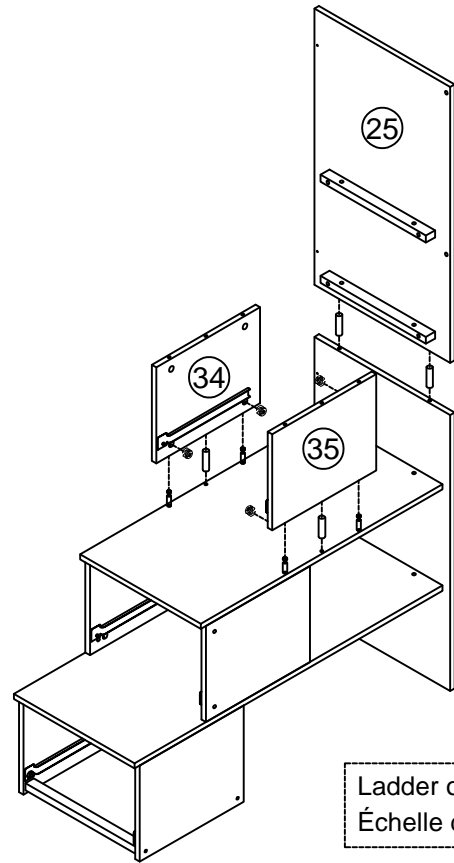
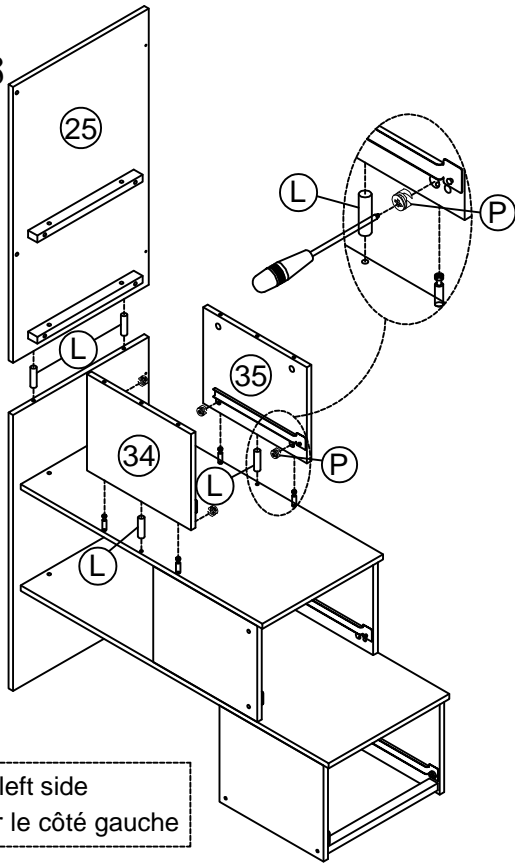
Ladder on left side
Échelle sur le côté gauche



Ladder on right side
Échelle du côté droit


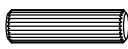
O	Ø6.5x35		4PCS
----------	---------	---	------

Step 23
Étape 23

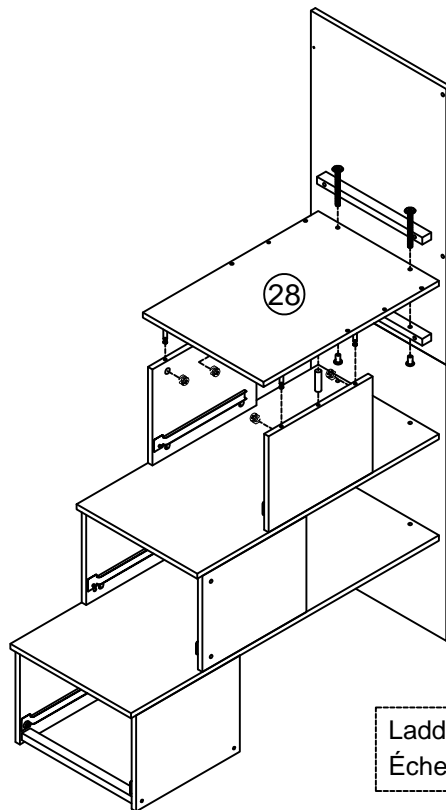
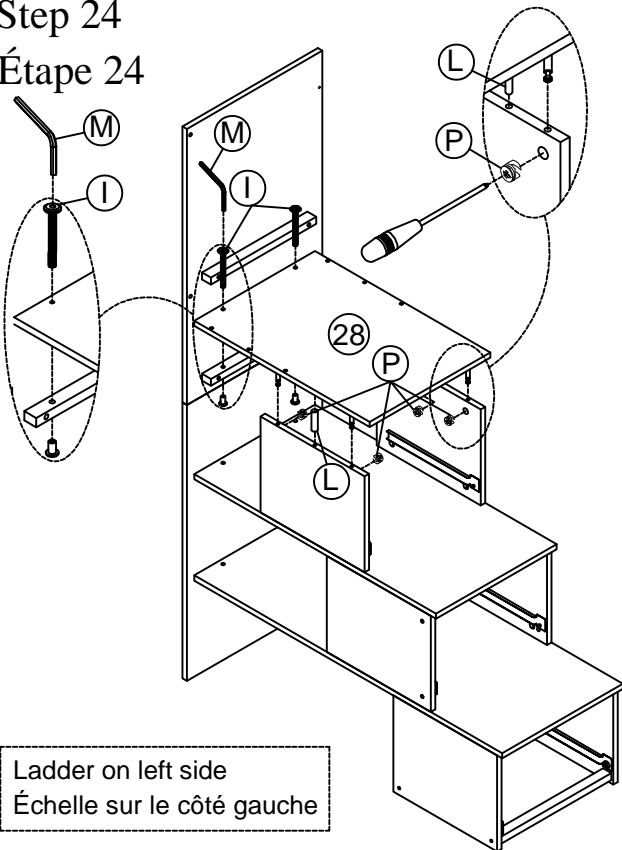


Ladder on left side
Échelle sur le côté gauche

Ladder on right side
Échelle du côté droit





P	Ø15x12		4PCS	L	Ø8x30		4PCS
----------	--------	--	------	----------	-------	--	------

Step 24
Étape 24

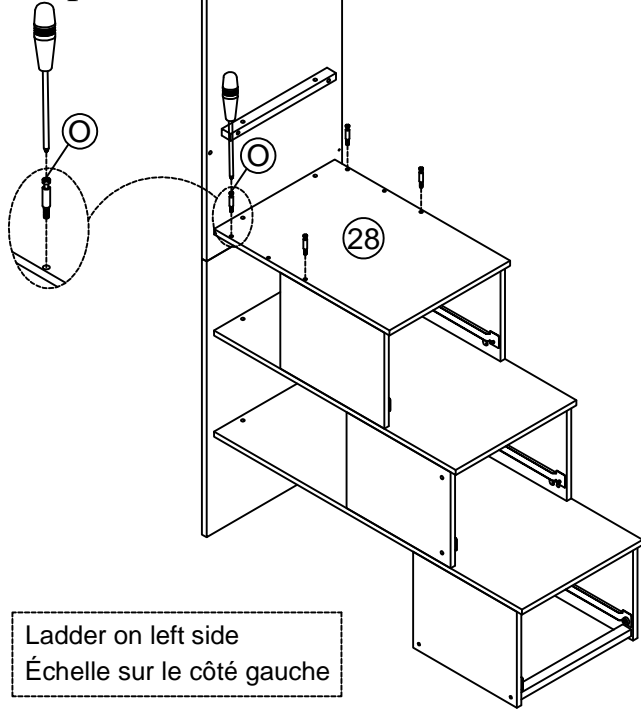


Ladder on left side
Échelle sur le côté gauche

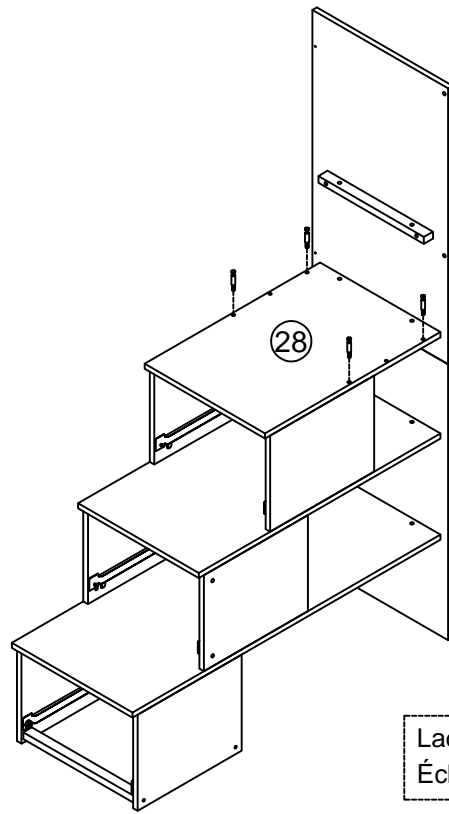
Ladder on right side
Échelle du côté droit

I	1/4x30		2PCS	L	Ø8x30		2PCS
P	Ø15x12		4PCS	M	4x58		1PC

Step 25
Étape 25



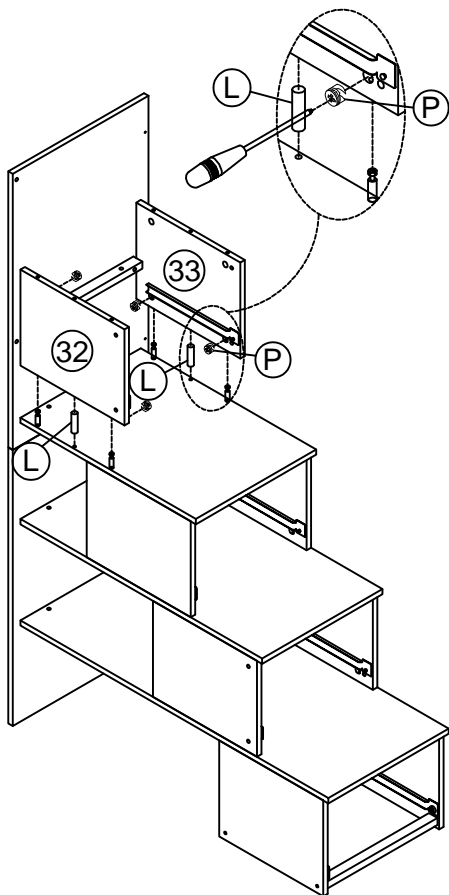
Ladder on left side
Échelle sur le côté gauche



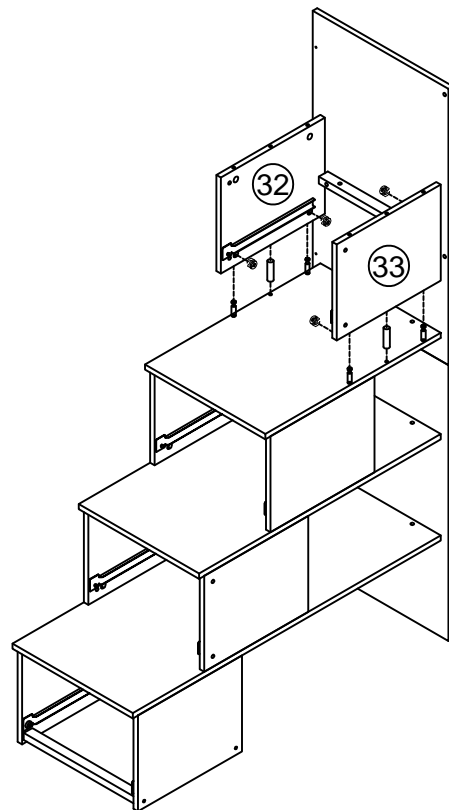
Ladder on right side
Échelle du côté droit

O Ø6.5x35  4PCS

Step 26
Étape 26



Ladder on left side
Échelle sur le côté gauche

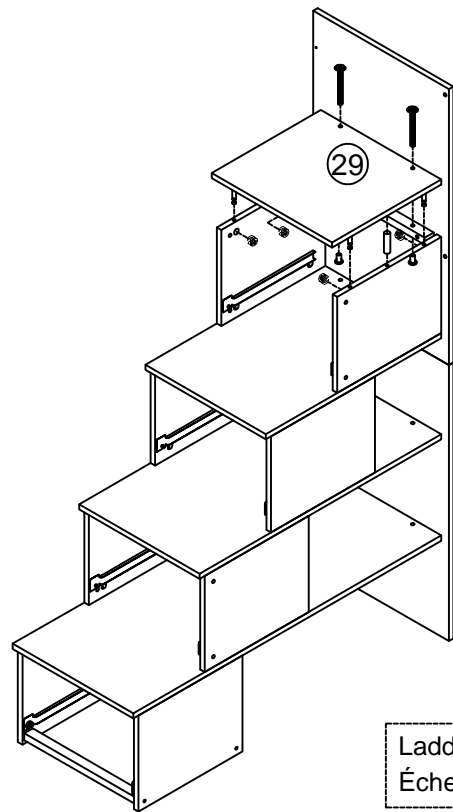
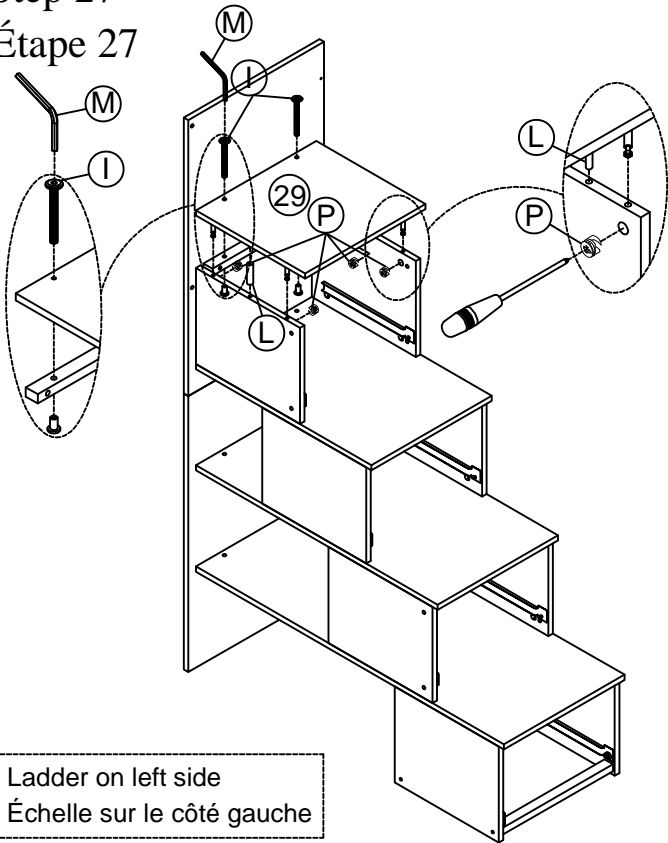


Ladder on right side
Échelle du côté droit

P Ø15x12  4PCS

L Ø8x30  2PCS

Step 27
Étape 27



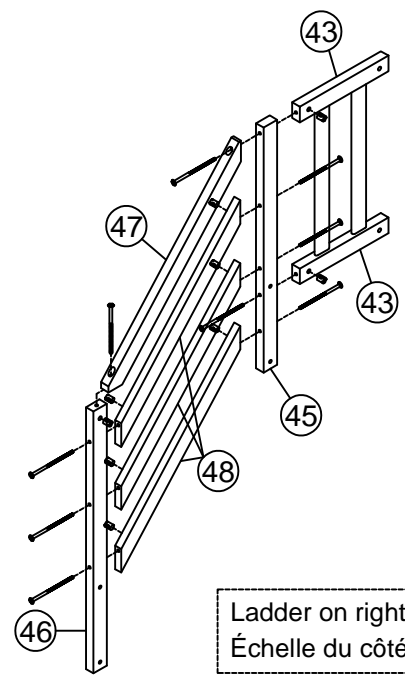
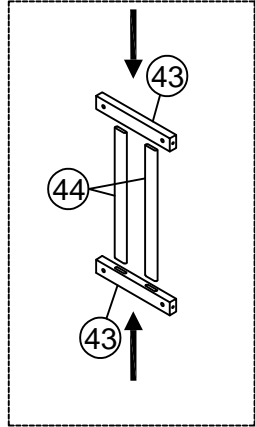
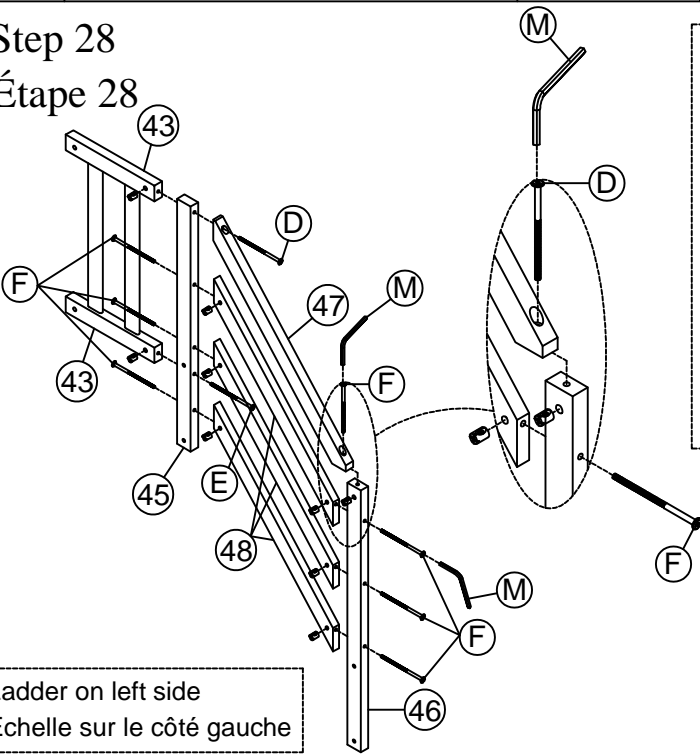
I	1/4x30		2PCS
----------	--------	--	------

L	Ø8x30		2PCS
----------	-------	--	------

P	Ø15x12		4PCS
----------	--------	--	------

M	4x58		1PC
----------	------	--	-----

Step 28
Étape 28



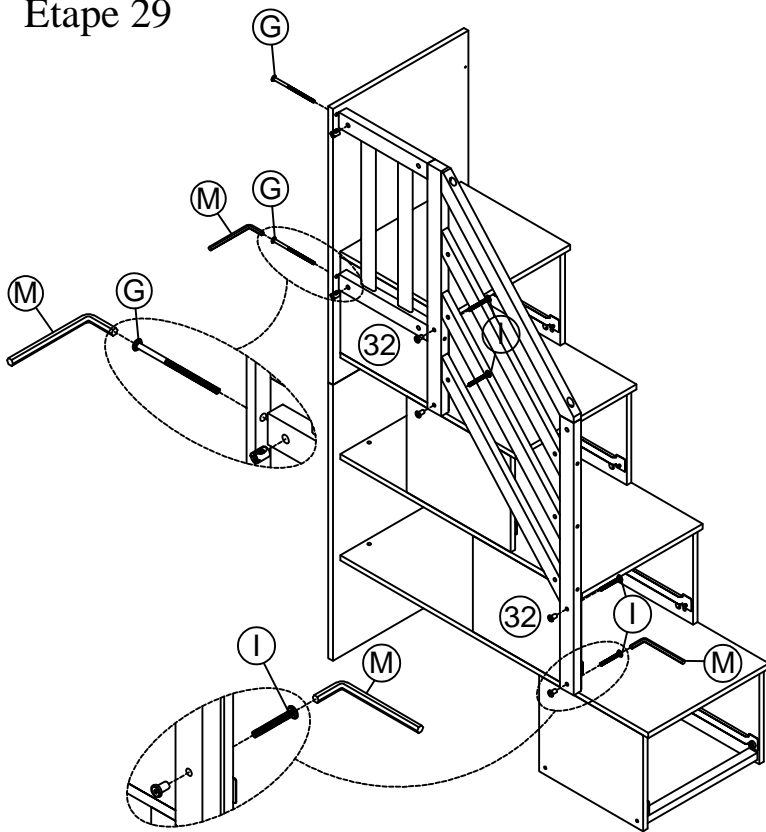
D	1/4x100		1PC
----------	---------	--	-----

F	1/4x75		7PCS
----------	--------	--	------

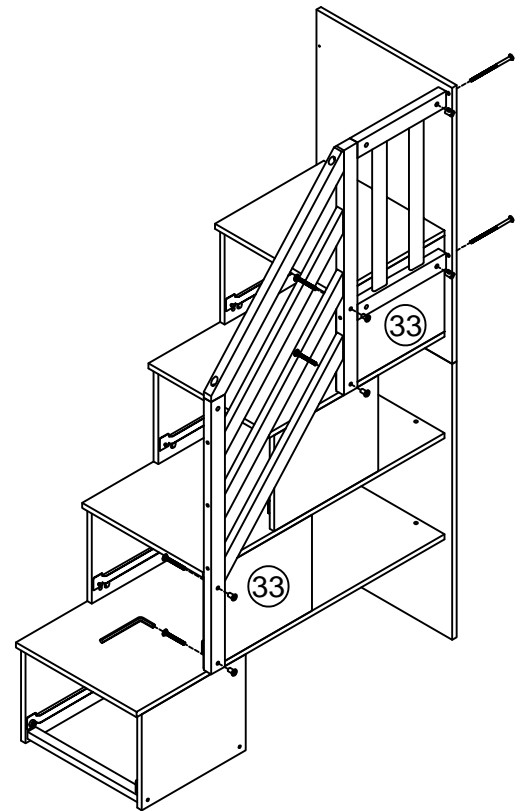
E	1/4x90		1PC
----------	--------	--	-----

M	4x58		1PC
----------	------	--	-----

Step 29
Étape 29



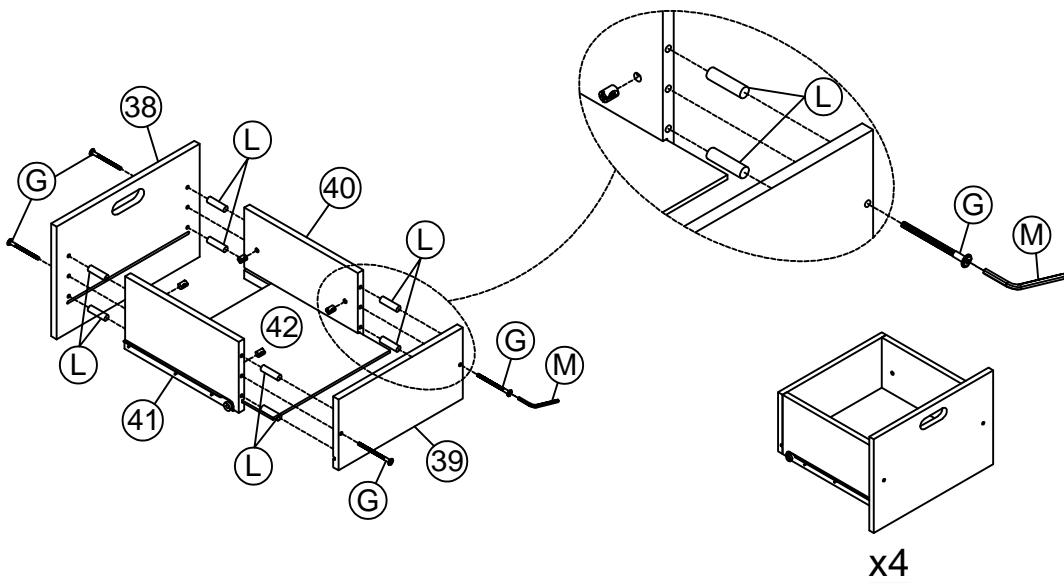
Ladder on left side
Échelle sur le côté gauche



Ladder on right side
Échelle du côté droit

I	1/4x30		4PCS				
G	1/4x60		2PCS	M	4x58		1PC

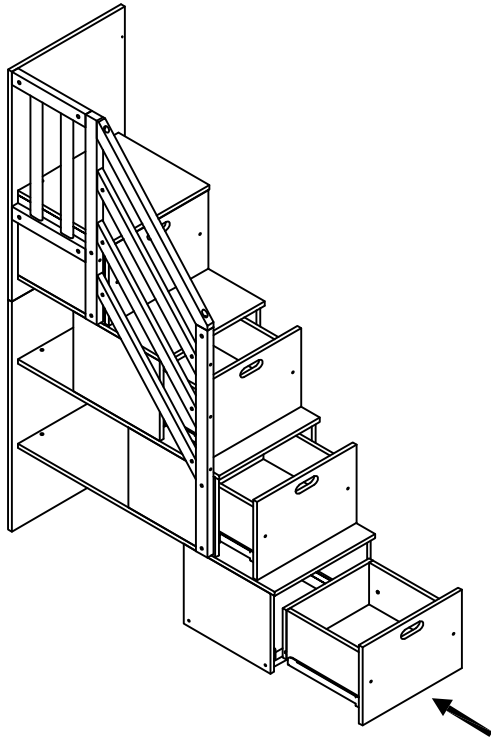
Step 30
Étape 30



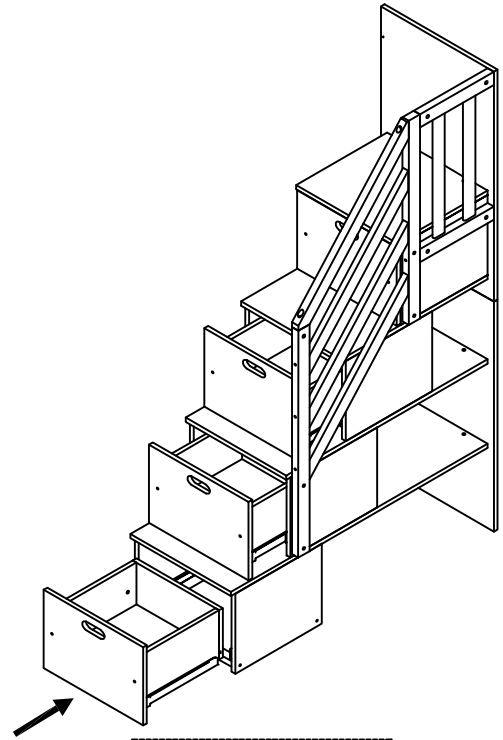
Note: Can be used for Ladder left and Ladder right.
Remarque : peut être utilisé pour l'échelle gauche et l'échelle droite.

L	Ø8x30		32PCS	M	4x58		1PC
				G	1/4x60		16PCS

Step 31
Étape 31

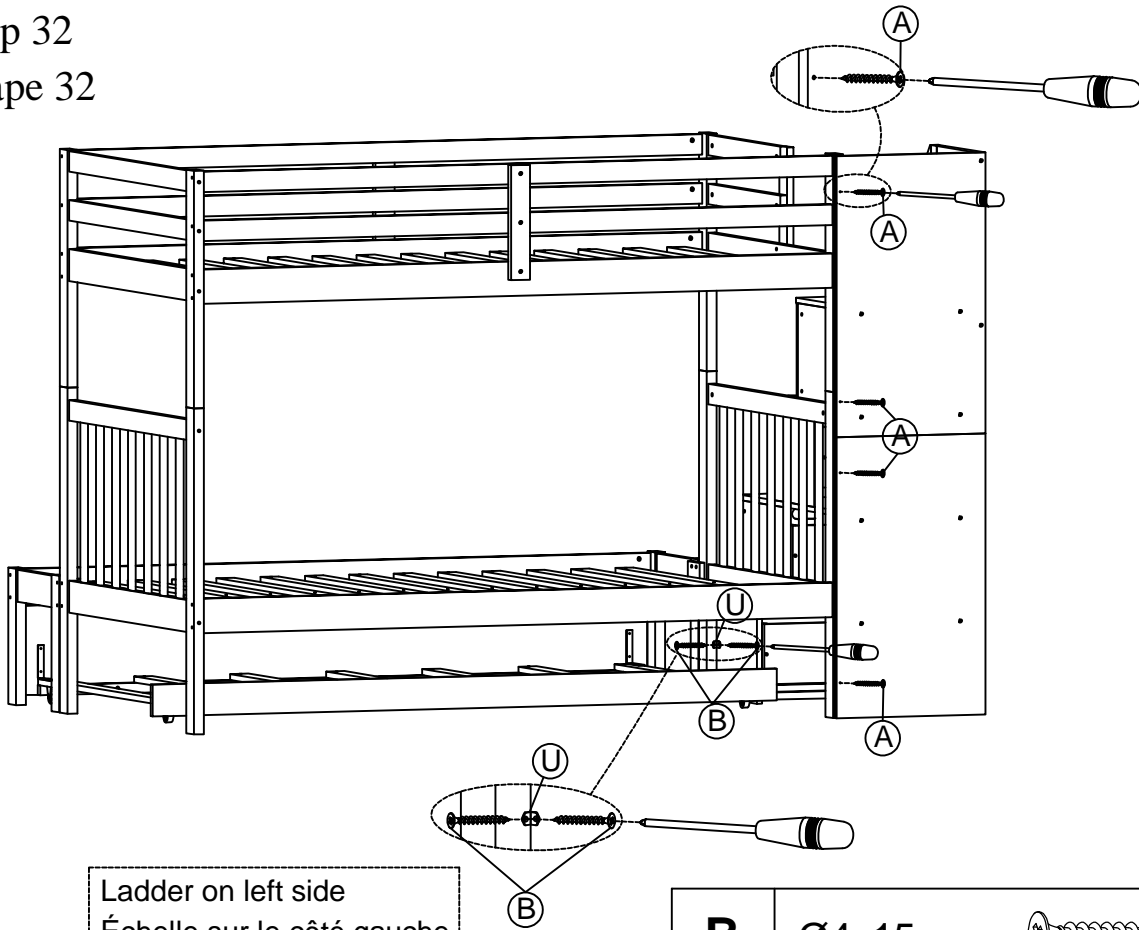


Ladder on left side
Échelle sur le côté gauche






Ladder on right side
Échelle du côté droit

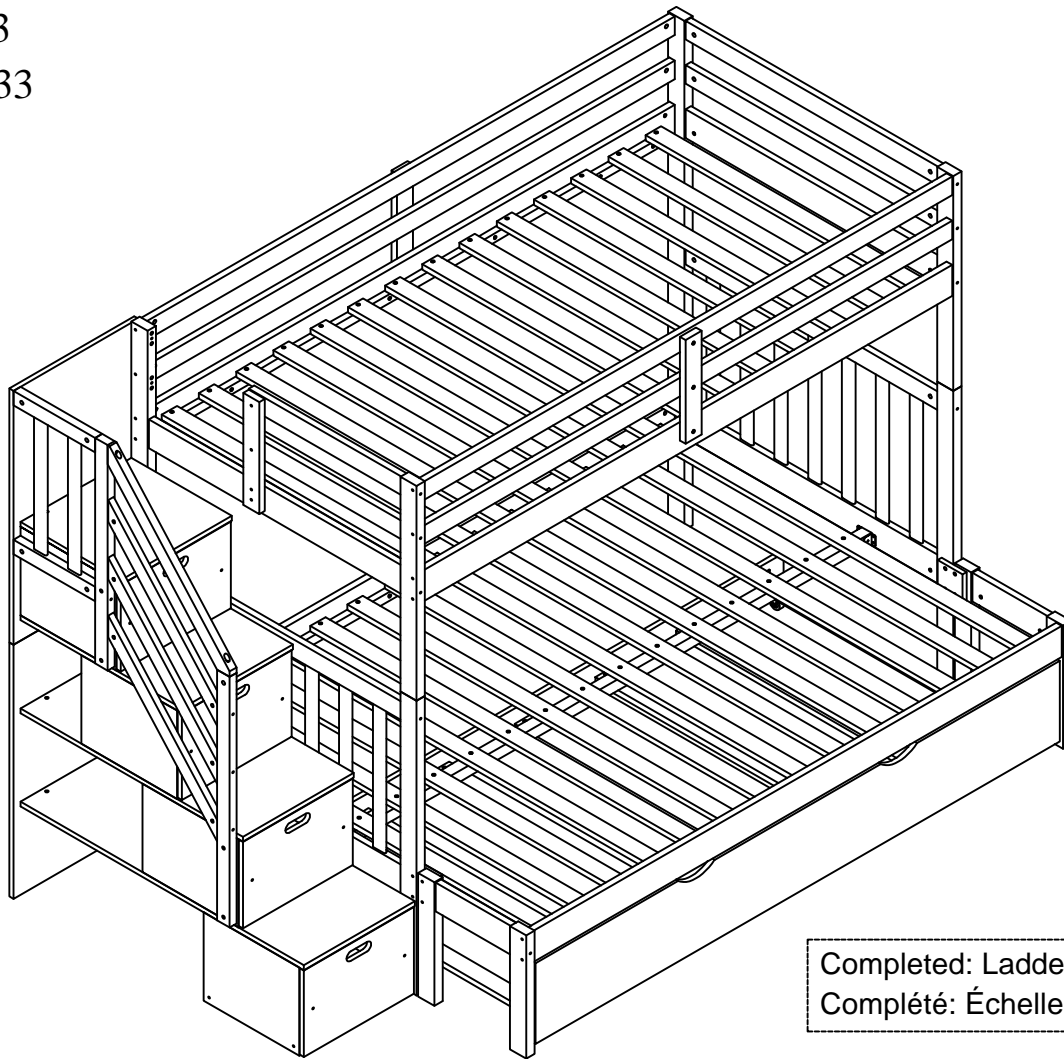
Step 32
Étape 32



Ladder on left side
Échelle sur le côté gauche

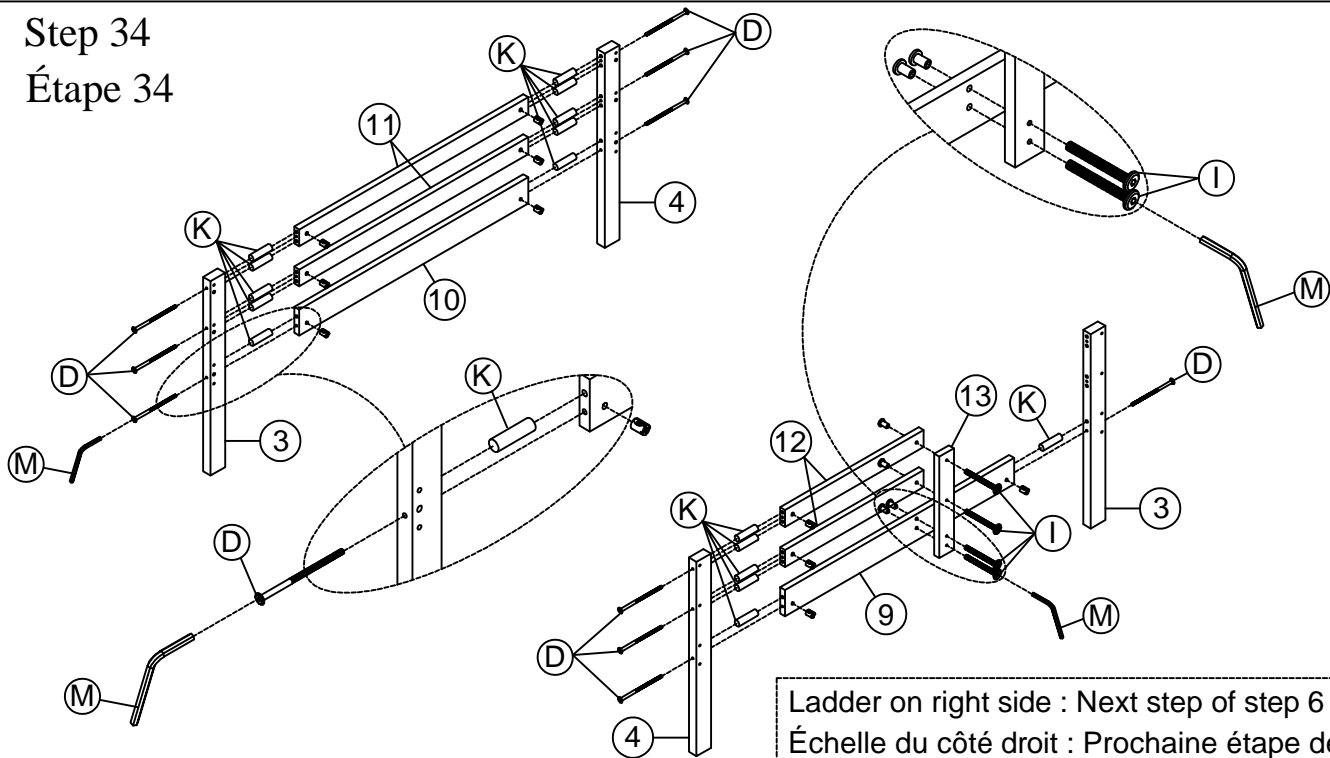
U	15x15x2		1PC	B	Ø4x15		2PCS
				A	Ø4x30		4PCS

Step 33
Étape 33







Completed: Ladder on left side
Complété: Échelle sur le côté gauche

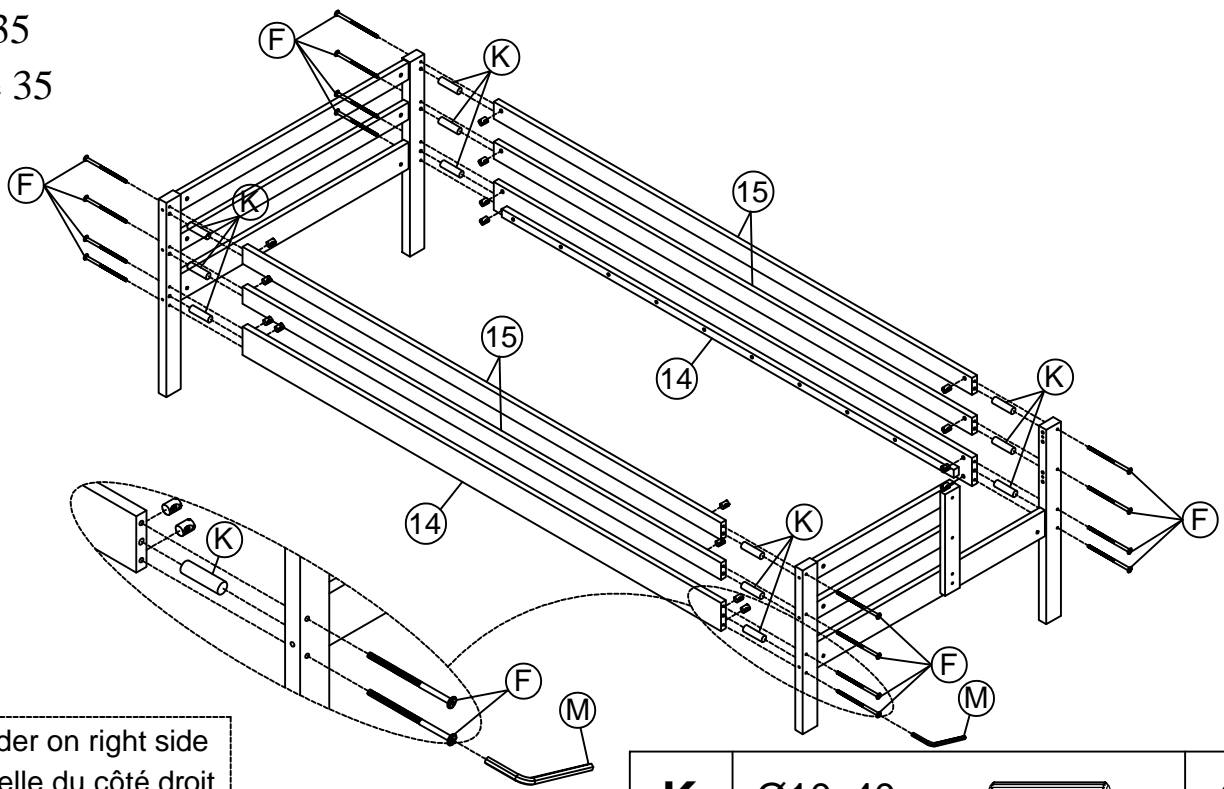
Step 34
Étape 34





Ladder on right side : Next step of step 6
Échelle du côté droit : Prochaine étape de l'étape 6


K	Ø10x40		16PCS	I	1/4x30		4PCS
D	1/4x100		10PCS	M	4x58		1PC


Step 35
Étape 35



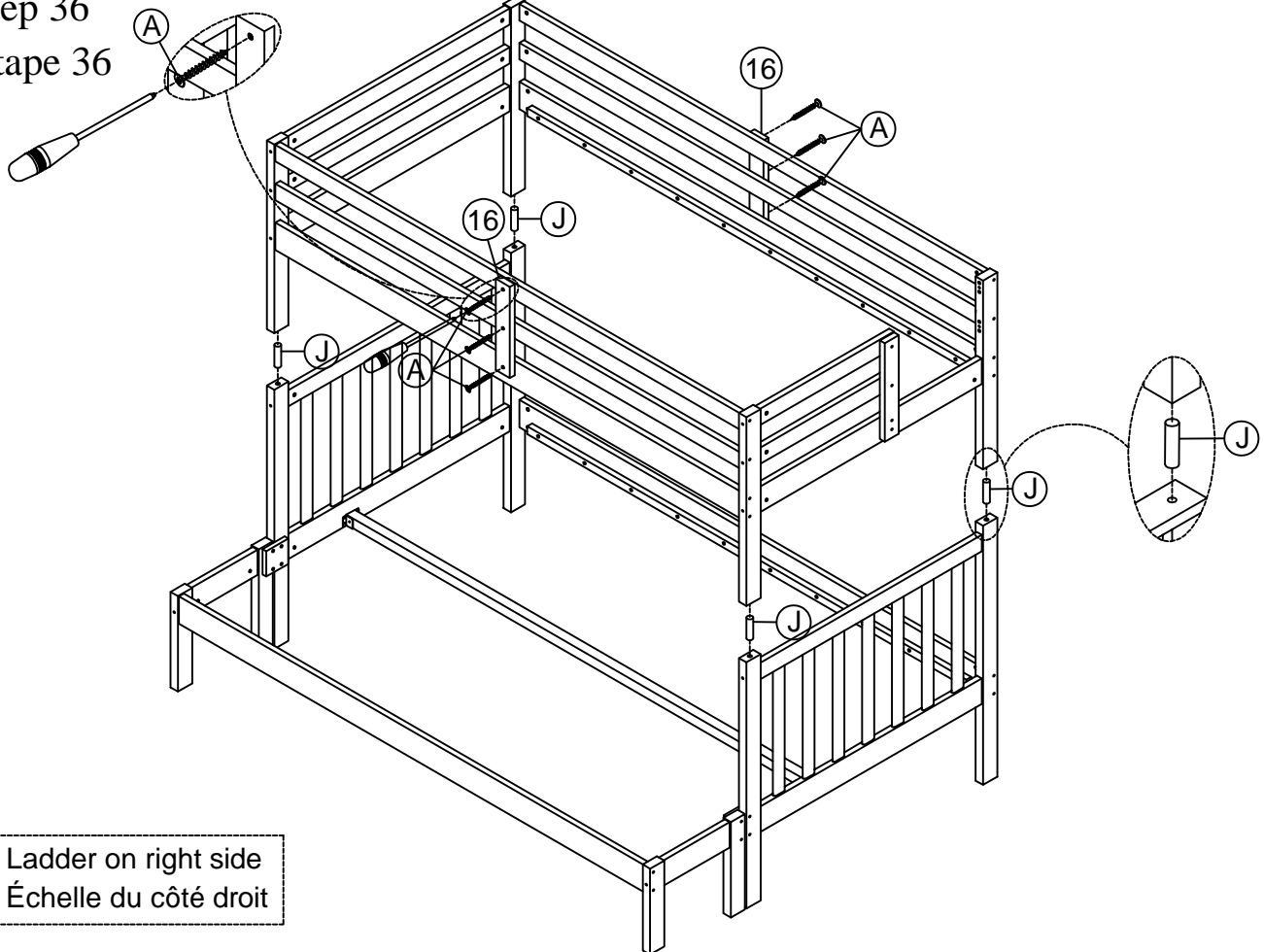
Ladder on right side
Échelle du côté droit

F 1/4x75   16PCS

K Ø10x40  12PCS


M 4x58  1PC

Step 36
Étape 36



Ladder on right side
Échelle du côté droit

A Ø4x30  6PCS

J Ø12x80  4PCS

Step 37

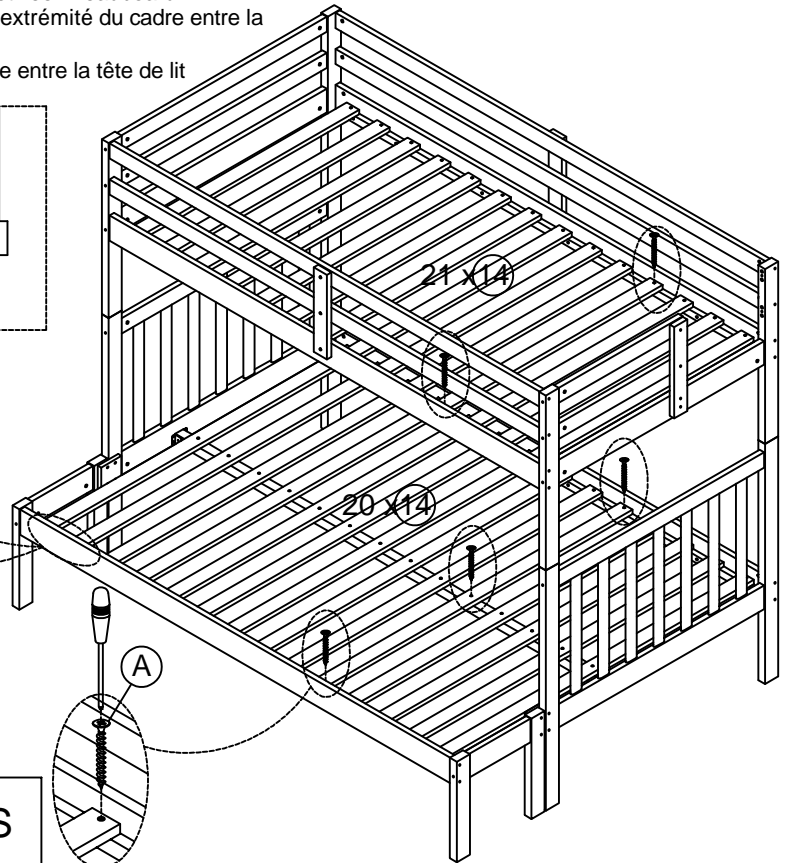
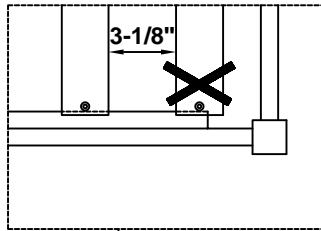
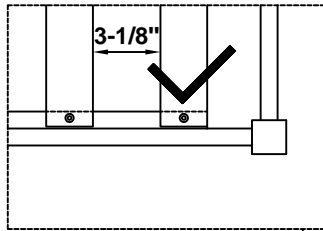
First attach 2pcs part 20 & 21 to the front and end of the frame between headboard.

Then attach the remaining part 21 equidistantly between headboard

Étape 37

Fixez d'abord les 2 pièces 20 et 21 à l'avant et à l'extrémité du cadre entre la tête de lit.

Fixez ensuite la partie restante 21 à égale distance entre la tête de lit



Ladder on right side
Échelle du côté droit

A

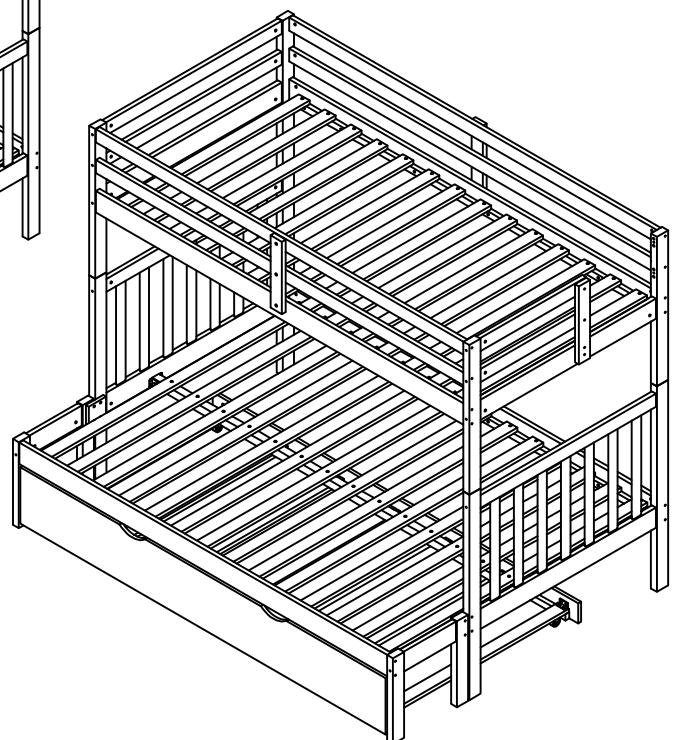
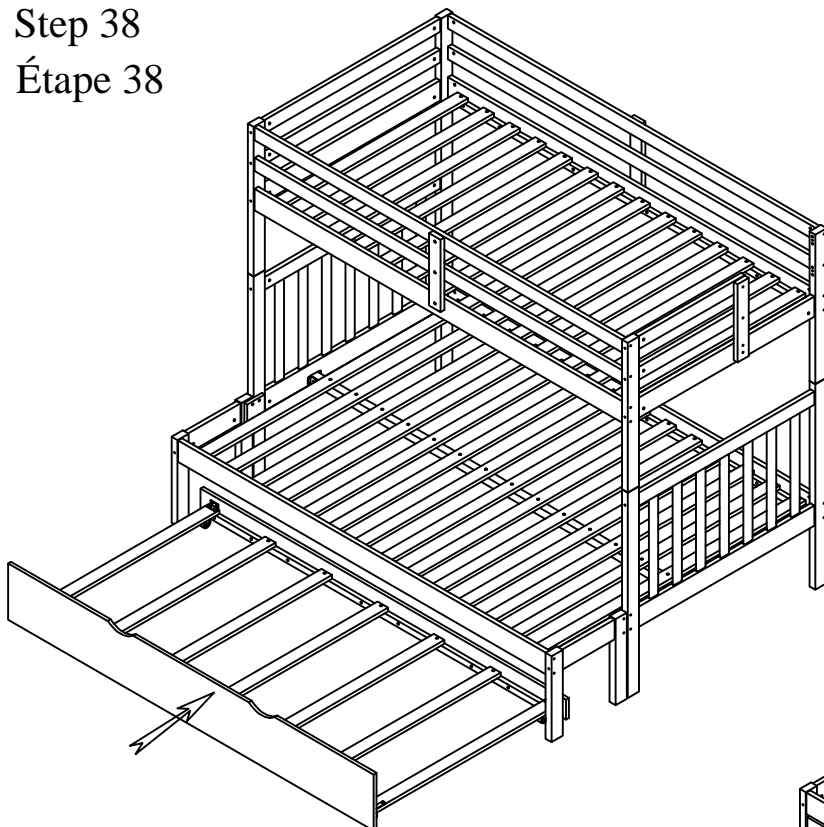
Ø4x30



70PCS

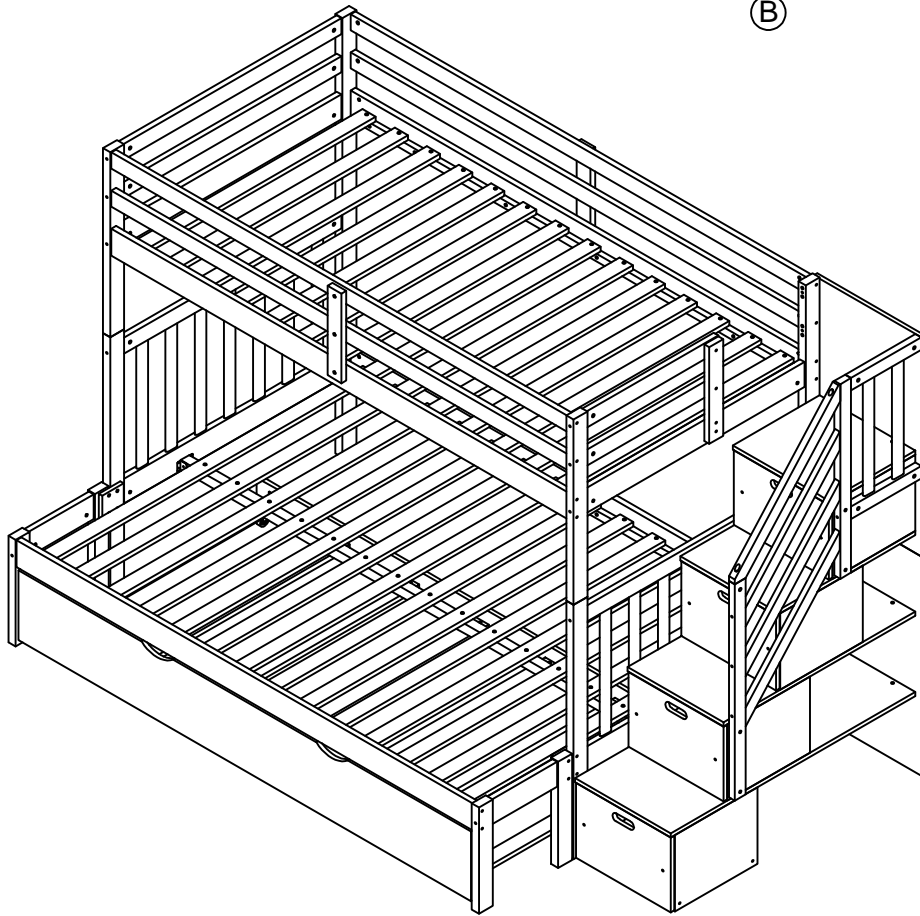
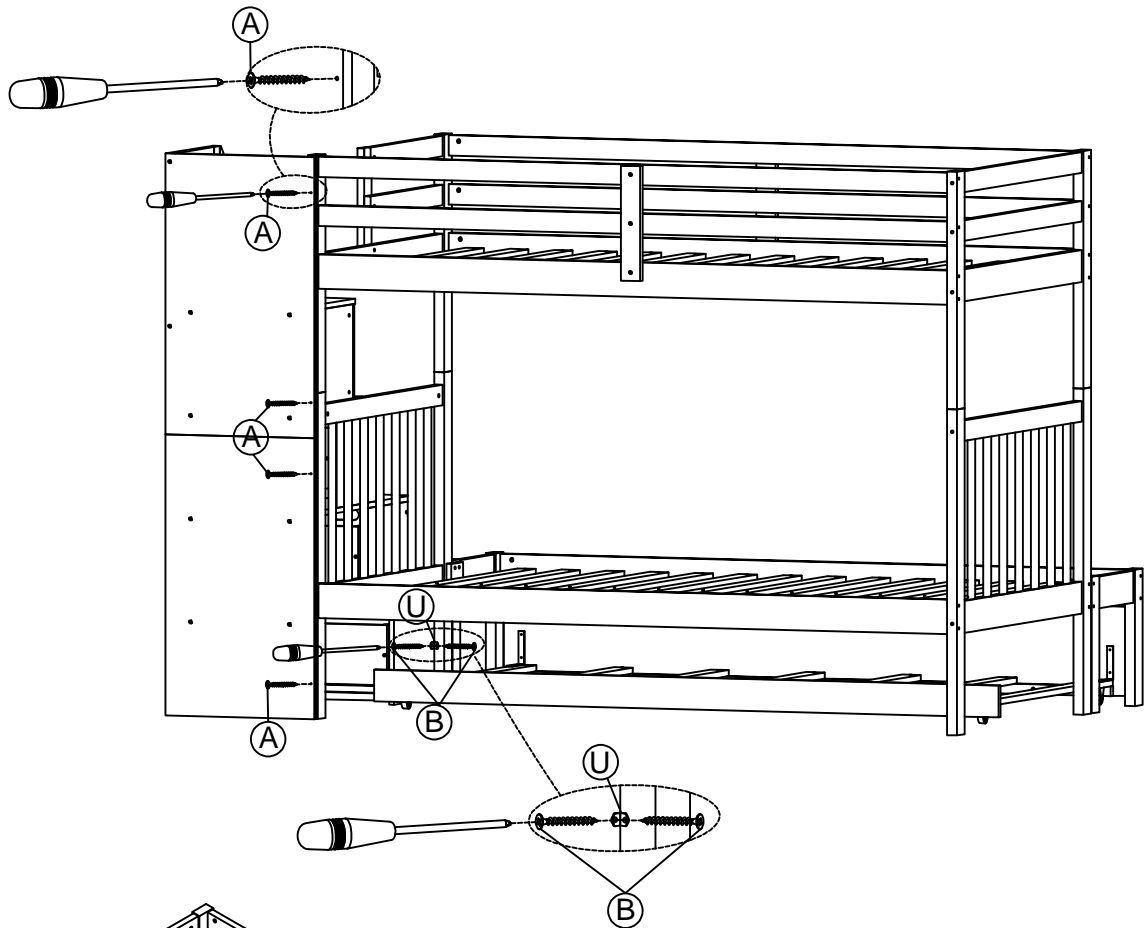
Step 38

Étape 38






Ladder on right side
Échelle du côté droit

Step 39
Étape 39



Completed: Ladder on right side
Complété: Échelle du côté droit

U	15x15x2		1PC	B	Ø4x15		2PCS
				A	Ø4x30		4PCS