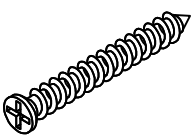
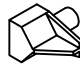


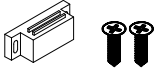


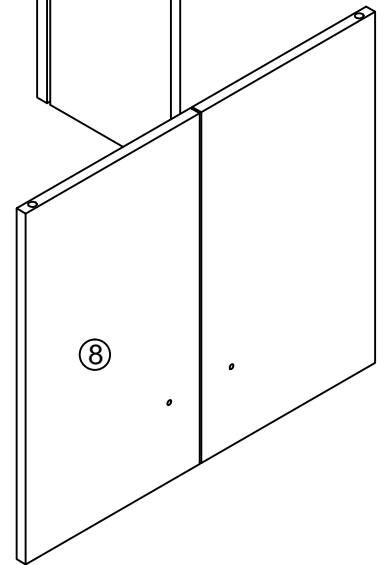
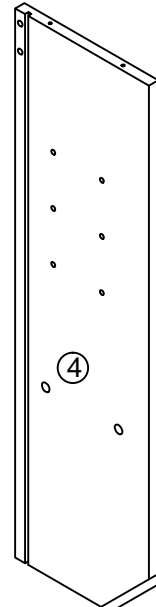
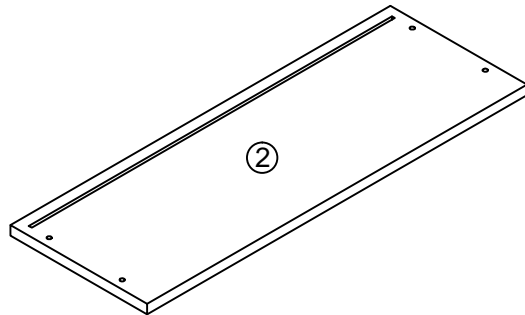
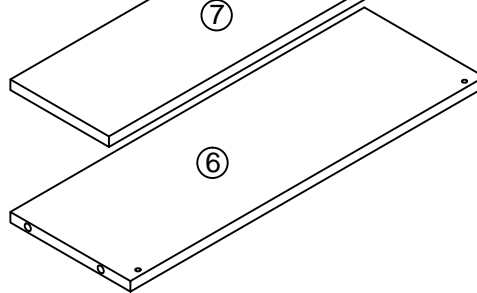
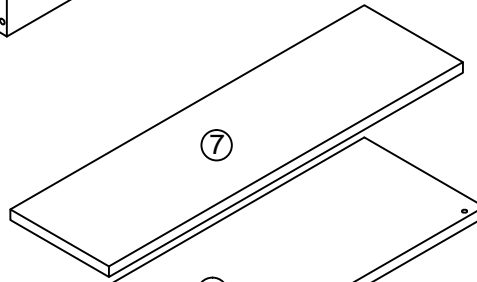
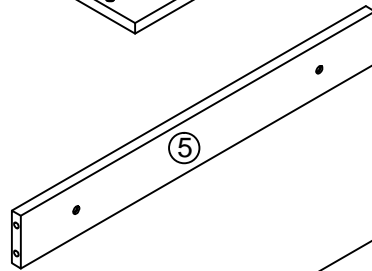
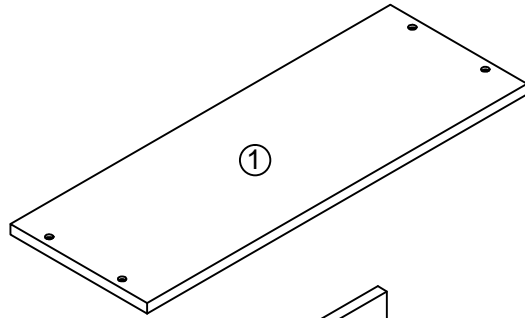
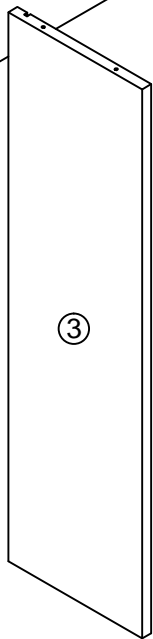
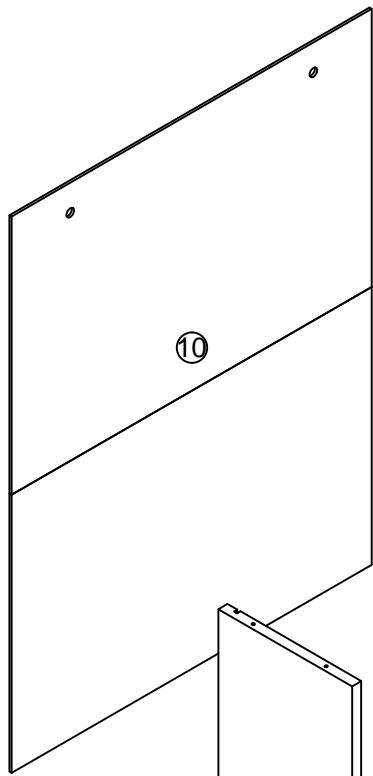
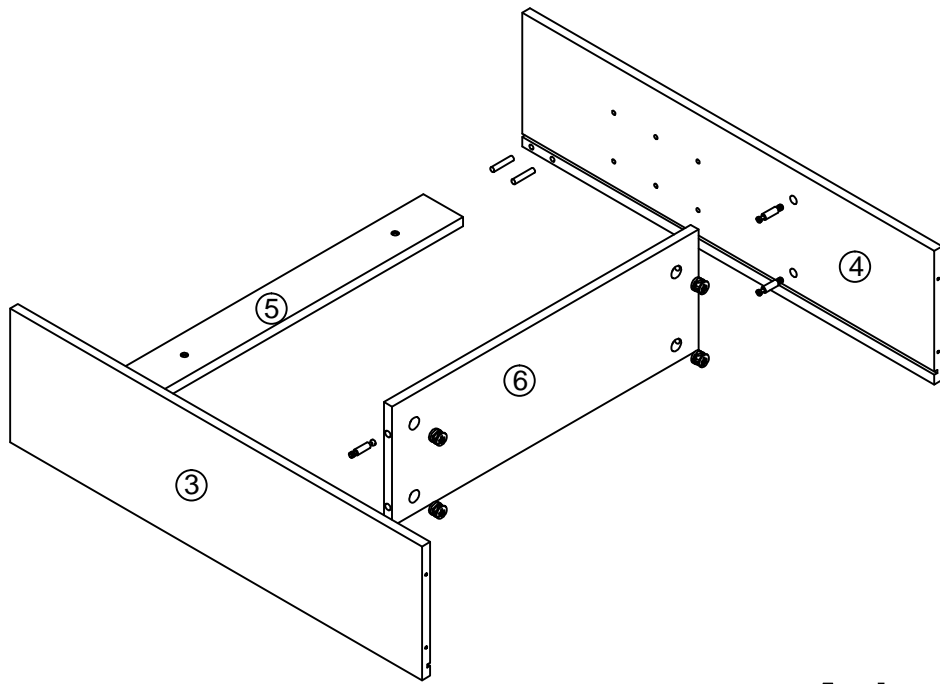
 $\text{Ø}6 \times 30$	 $\text{Ø}4 \times 35$		 $\text{Ø}4 \times 16$	
A×4	B×4	C×8	D×4	E×2	F×4
 $\text{Ø}3 \times 14$	 $\text{Ø}3 \times 12$				
G×1	H×2	I×2			

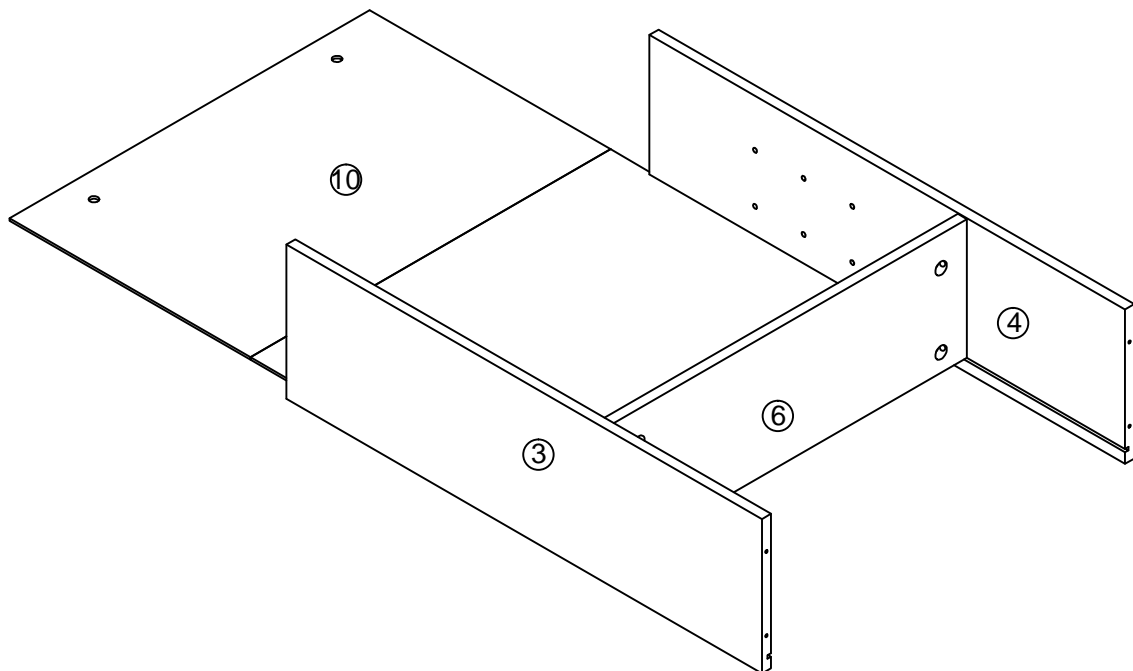


1

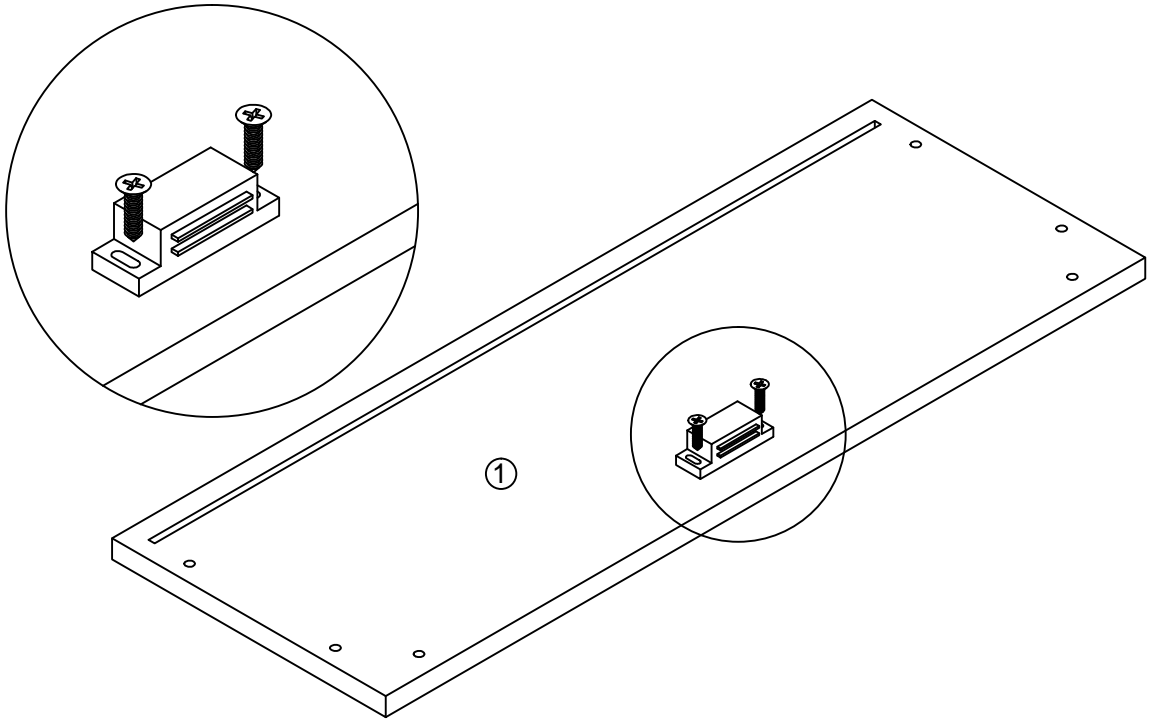


$A*4+B*4$

2

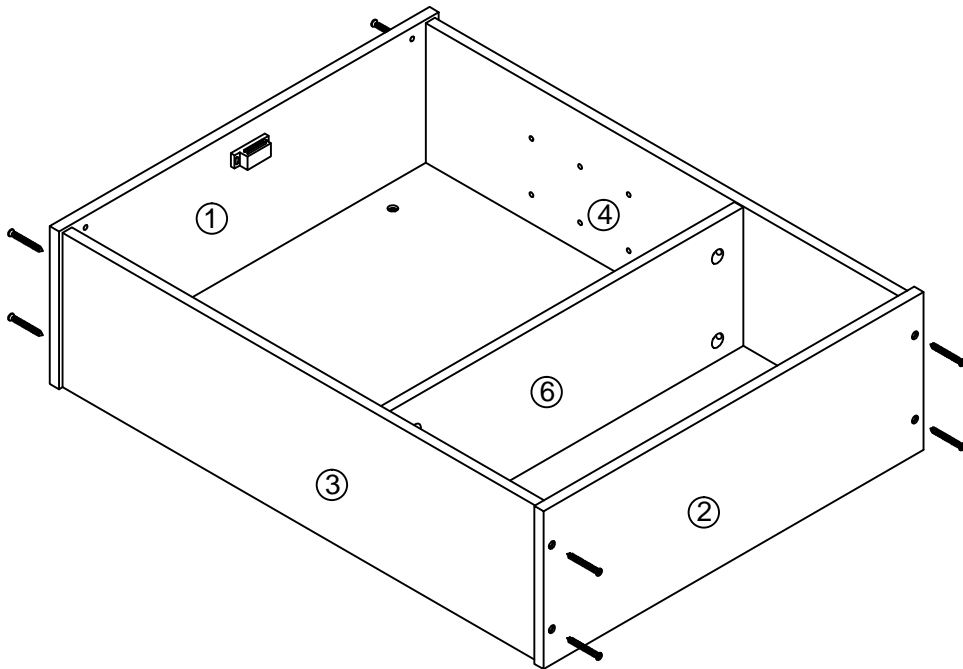


3



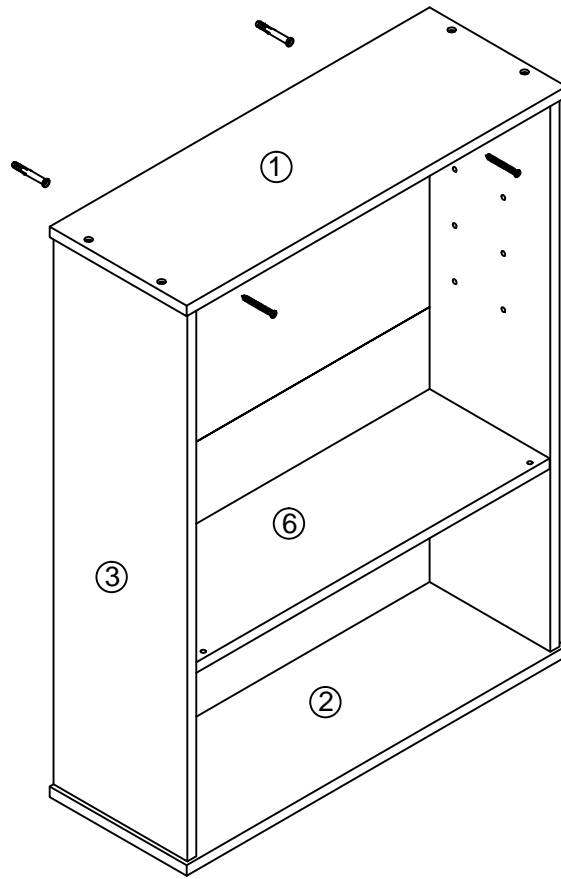
G*1

4



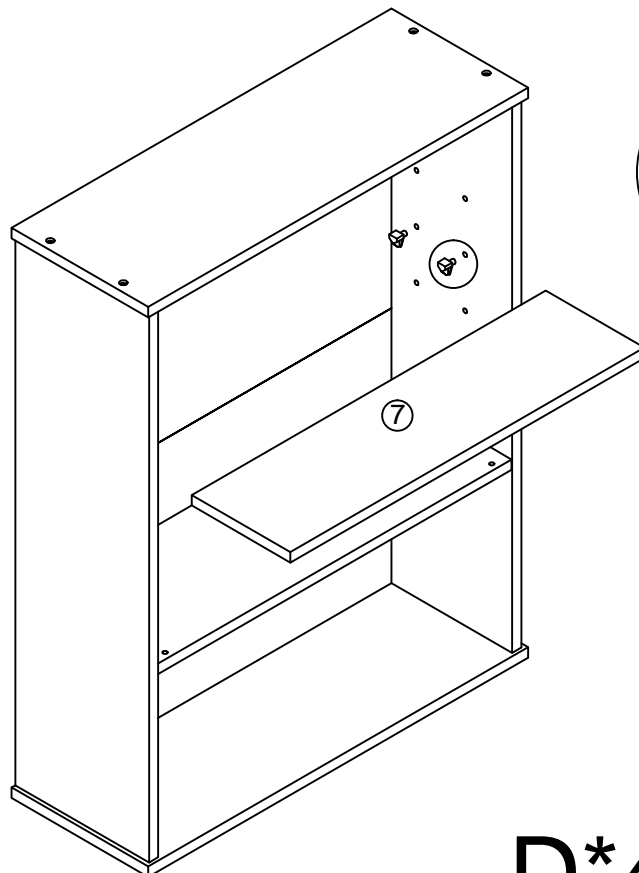
C*8

5



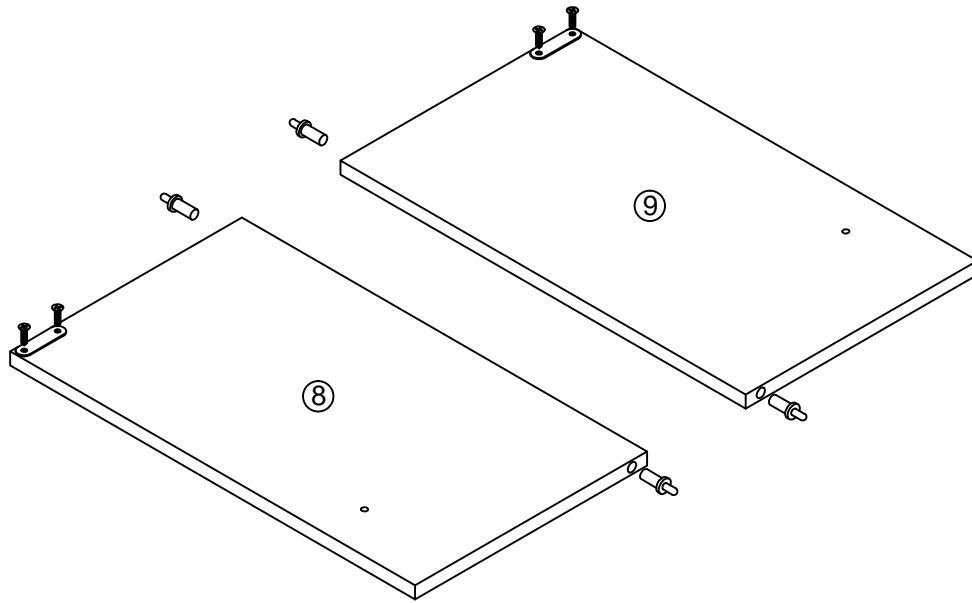
I*2

6



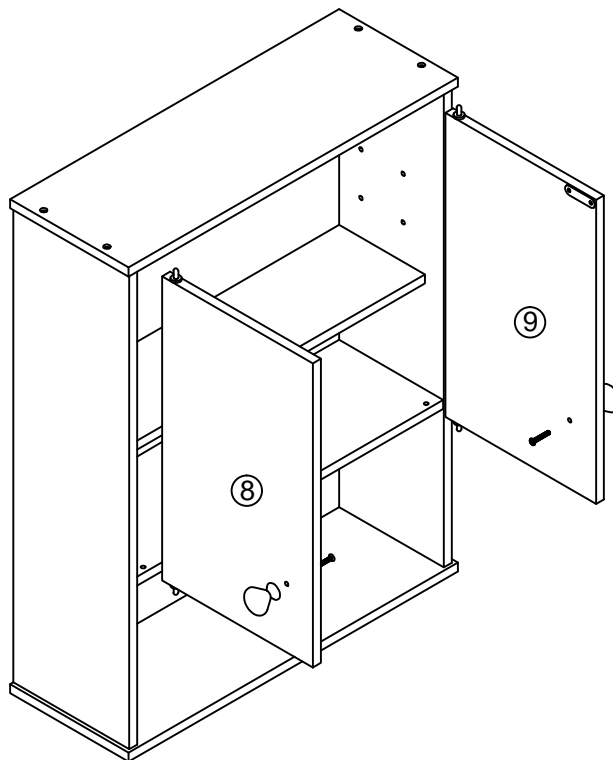
D*4

7



$F*4+H*2$

8



$E*2$