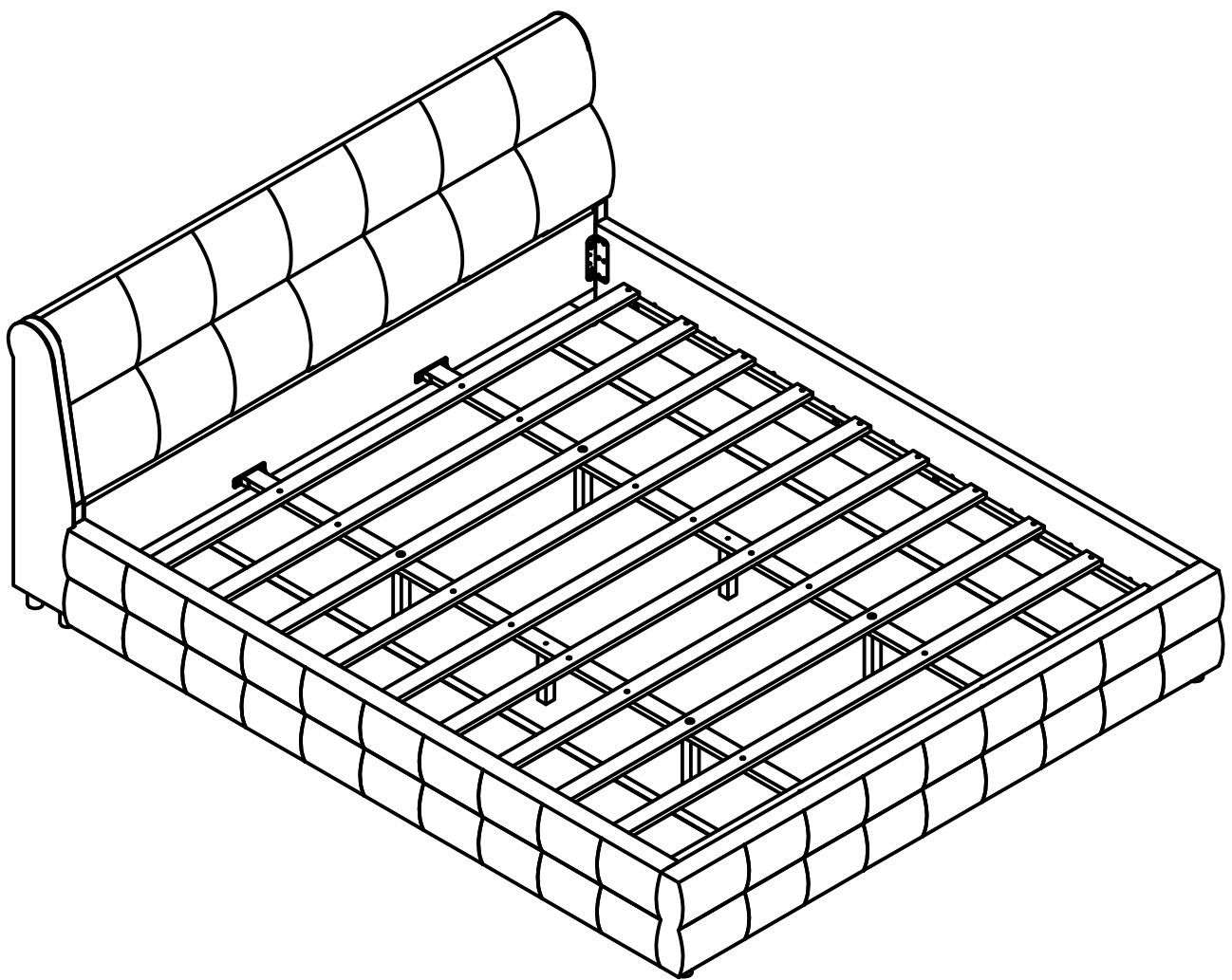
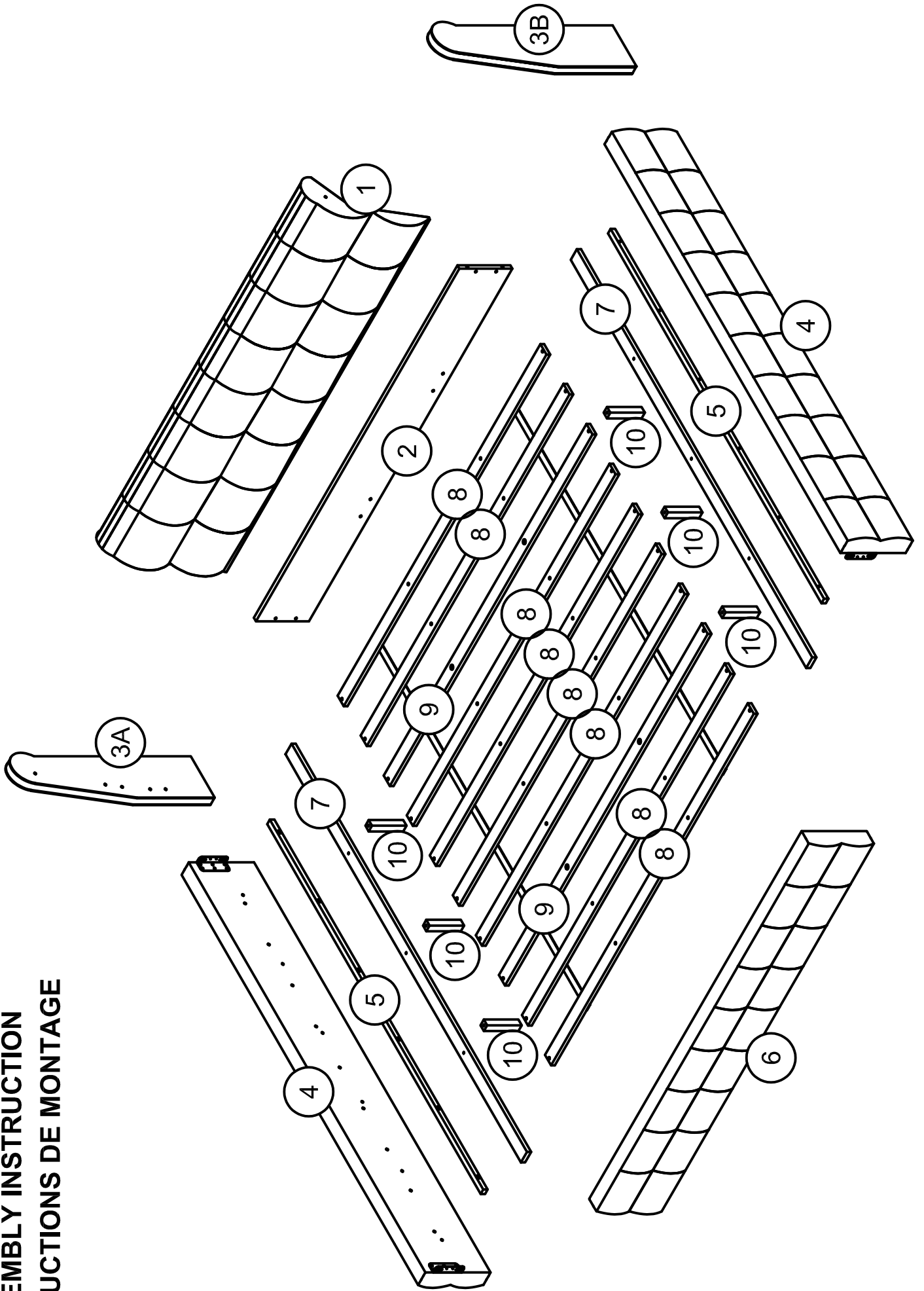


ASSEMBLY INSTRUCTION
N709P352050
INSTRUCTIONS DE MONTAGE
N709P352050

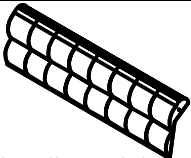
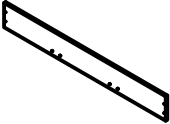
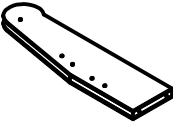
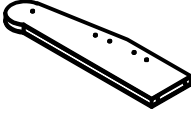
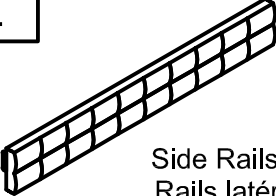
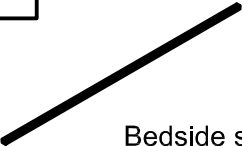
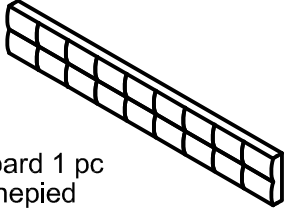
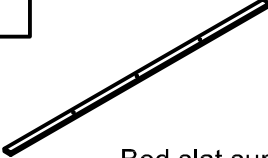
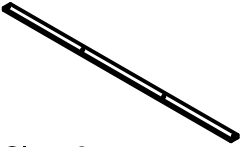




**ASSEMBLY INSTRUCTION
INSTRUCTIONS DE MONTAGE**






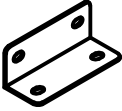


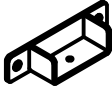



Part List (N709P352050)

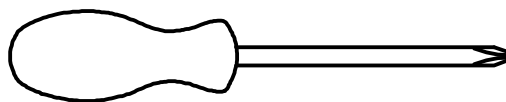
Liste des pièces(N709P352050)

<p>1</p>  <p>Headboard 1 pc Tête de lit</p>	<p>2</p>  <p>Headboard 1 pc Tête de lit</p>	<p>3A</p>  <p>Headboard Leg 1 pc Pied de tête de lit</p>
<p>3B</p>  <p>Headboard Leg 1 pc Pied de tête de lit</p>	<p>4</p>  <p>Side Rails 2 pcs Rails latéraux</p>	<p>5</p>  <p>Bedside support 2 pcs Support de lit</p>
<p>6</p>  <p>Footboard 1 pc Marchepied</p>	<p>7</p>  <p>Bed slat support 2 pcs Support de lattes de lit</p>	<p>8</p>  <p>Slats 8 pcs Lattes</p>
<p>9</p>  <p>Slats 2 pcs Lattes</p>	<p>10</p>  <p>Extra Legs 6 pcs Pieds supplémentaires</p>	

Hardware List (N709P352050)

Liste du matériel (N709P352050)

<p>A</p>  <p>Plastic Feet(Ø50x40) 6 pcs Pieds en plastique (Ø50x40)</p>	<p>B</p>  <p>1/4" x 50 mm Hex-Head bolts 6 (+1) pcs Boulons à tête hexagonale 1/4" x 50 mm</p>	<p>C</p>  <p>1/4" x 30mm Hex-Head bolts 20 (+1) pcs Boulons à tête hexagonale 1/4" x 30 mm</p>
<p>D</p>  <p>Steel Bracket 4 pcs Support en acier</p>	<p>E</p>  <p>1/4" x 20mm Hex-Head bolts 12 (+1) pcs Boulons à tête hexagonale 1/4" x 20 mm</p>	<p>F</p>  <p>M4 x 15 mm Wood Screws 4 (+1) pcs Vis à bois M4 x 15 mm</p>
<p>G</p>  <p>Steel Bracket 4 pcs Support en acier</p>	<p>H</p>  <p>M4 x 30 mm Wood Screws 36 (+1) pcs Vis à bois M4 x 30 mm</p>	<p>I</p>  <p>1/4" x 40 mm Hex-Head bolts 14 (+1) pcs Boulons à tête hexagonale 1/4" x 40 mm</p>
<p>K</p>  <p>Allen Key 1 (+1) pc Clé Allen</p>		



Assembly Tools Required (Not Included)
Outils d'assemblage requis (non inclus)

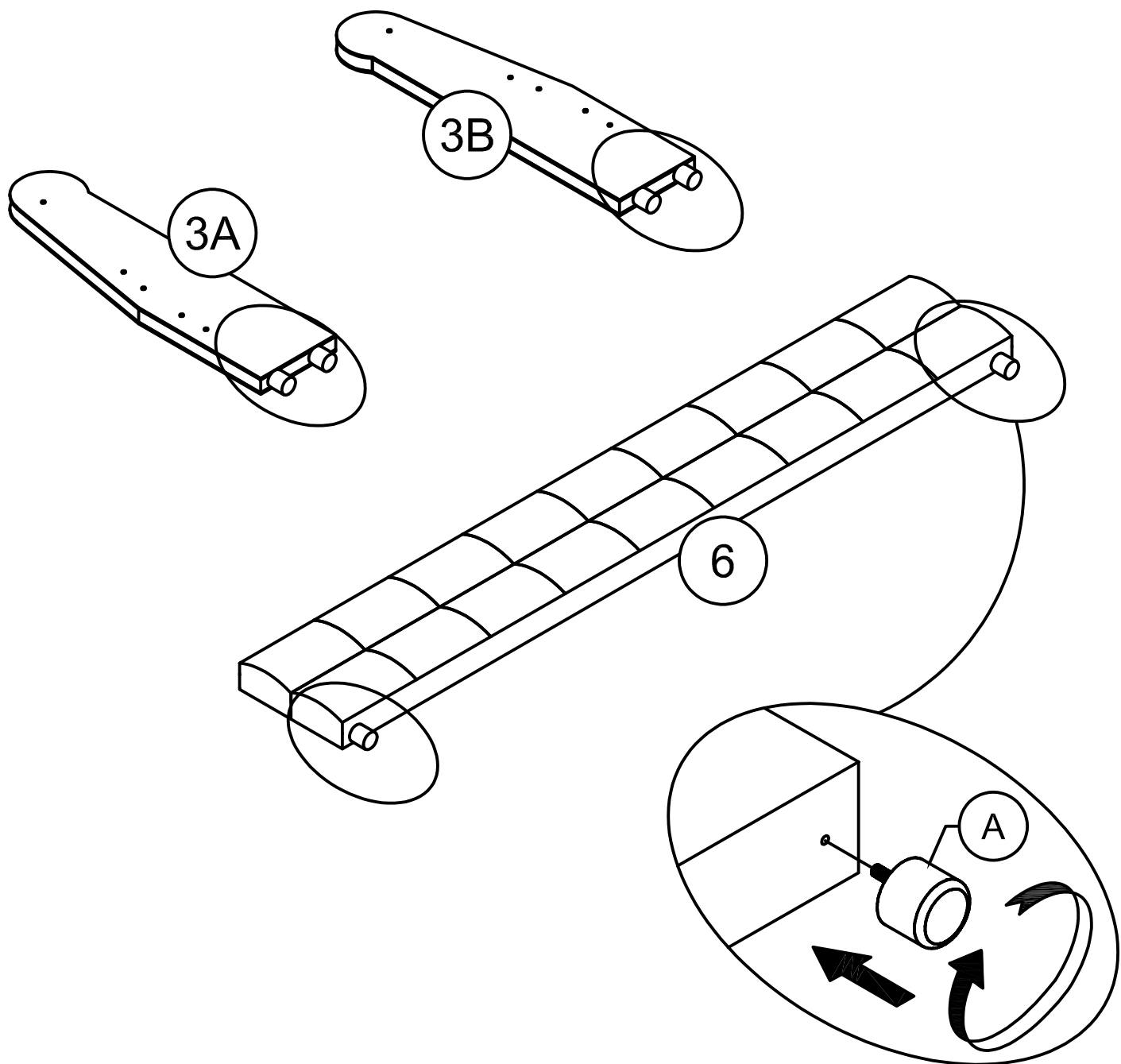
STEP 1: Following below illustration:

ÉTAPE 1: Suivant l'illustration ci-dessous :

A


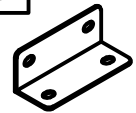



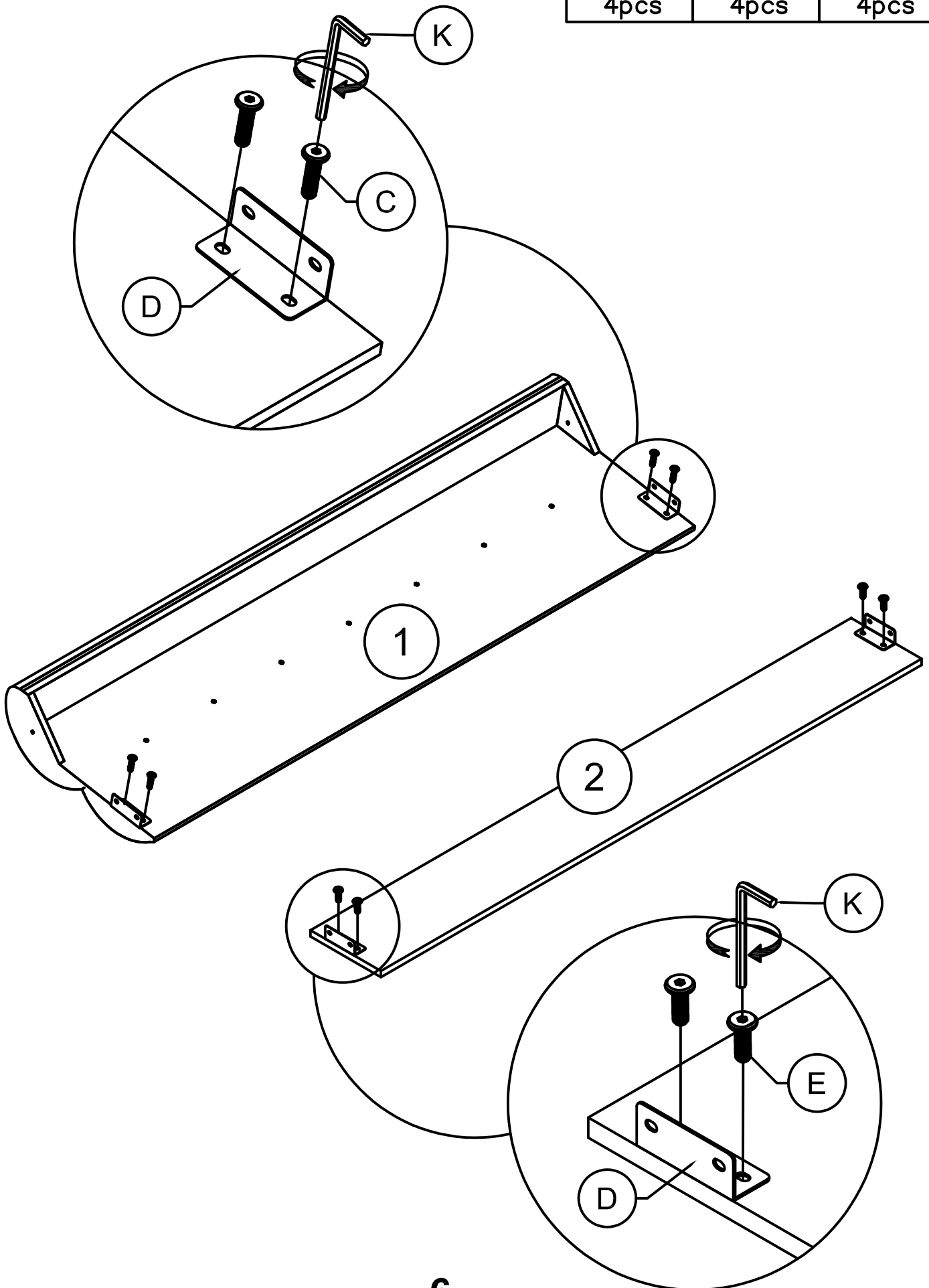
6pcs



STEP 2: Following below illustration:



ÉTAPE 2: Suivant l'illustration ci-dessous :

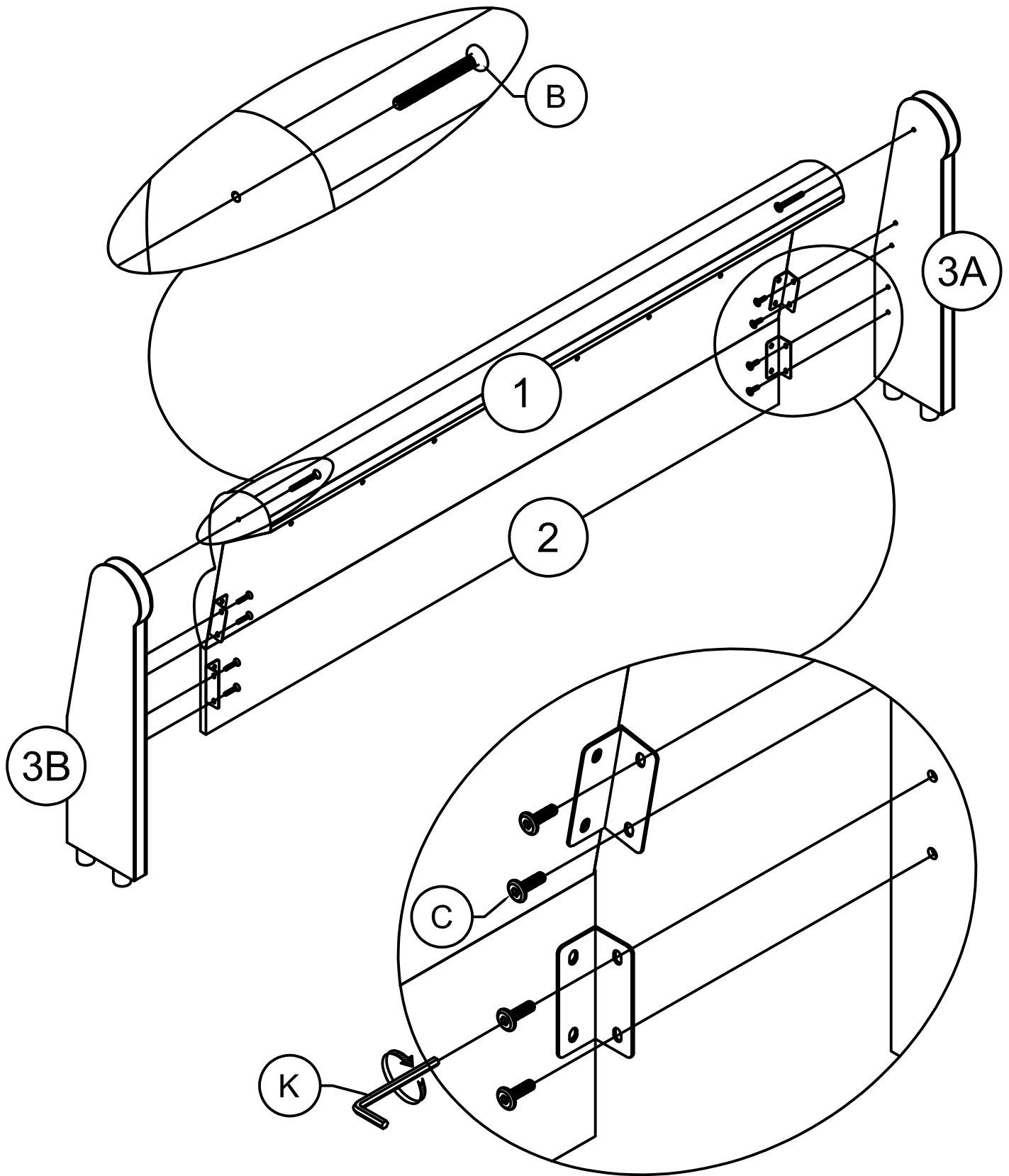
C	D	E
		
4pcs	4pcs	4pcs



STEP 3: Following below illustration:

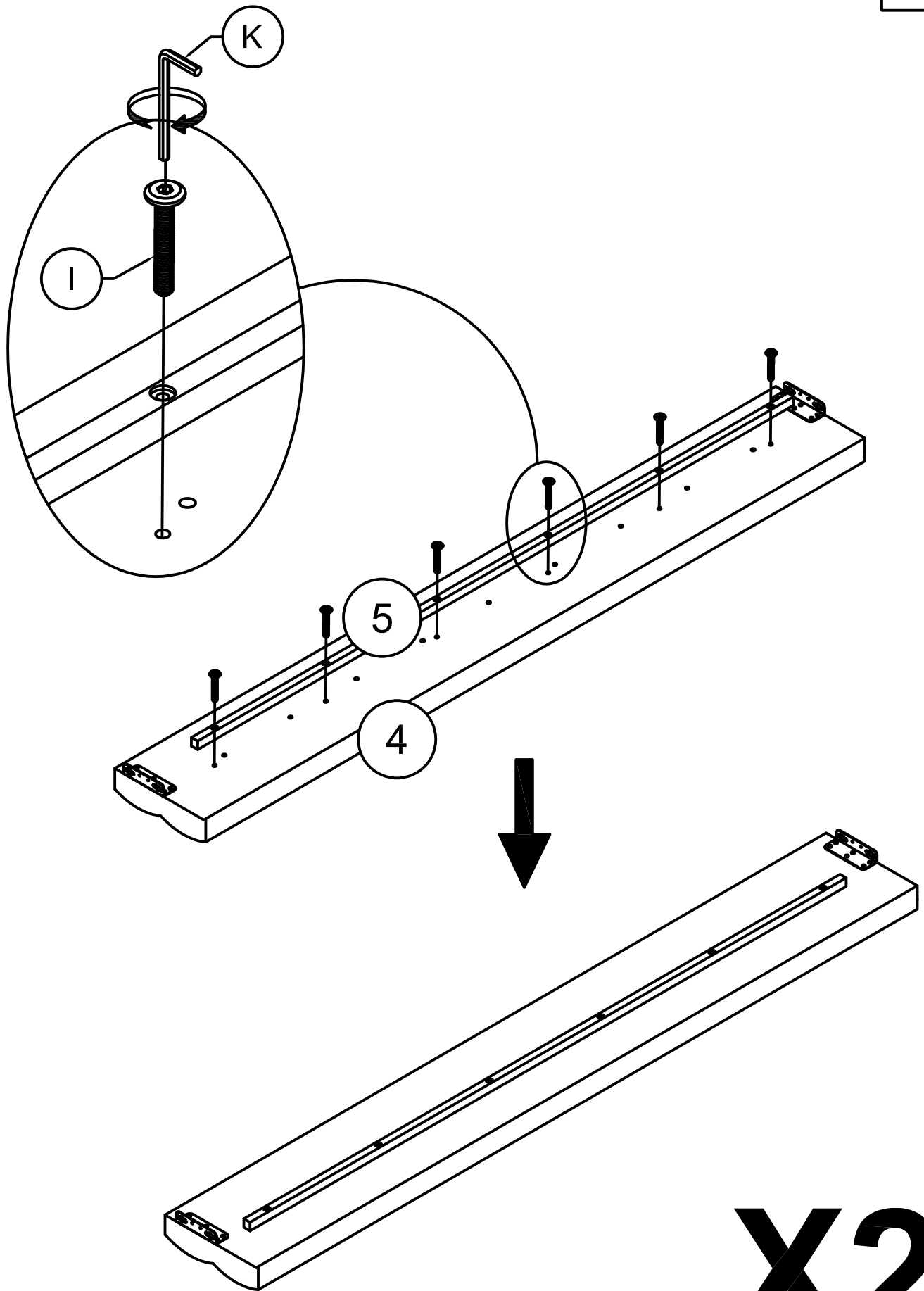
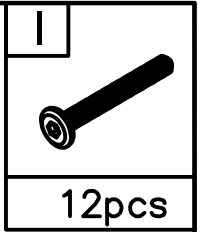
ÉTAPE 3: Illustration ci-dessous :

B	C
	
2pcs	8pcs



STEP 4: Following below illustration:

ÉTAPE 4: Illustration ci-dessous :



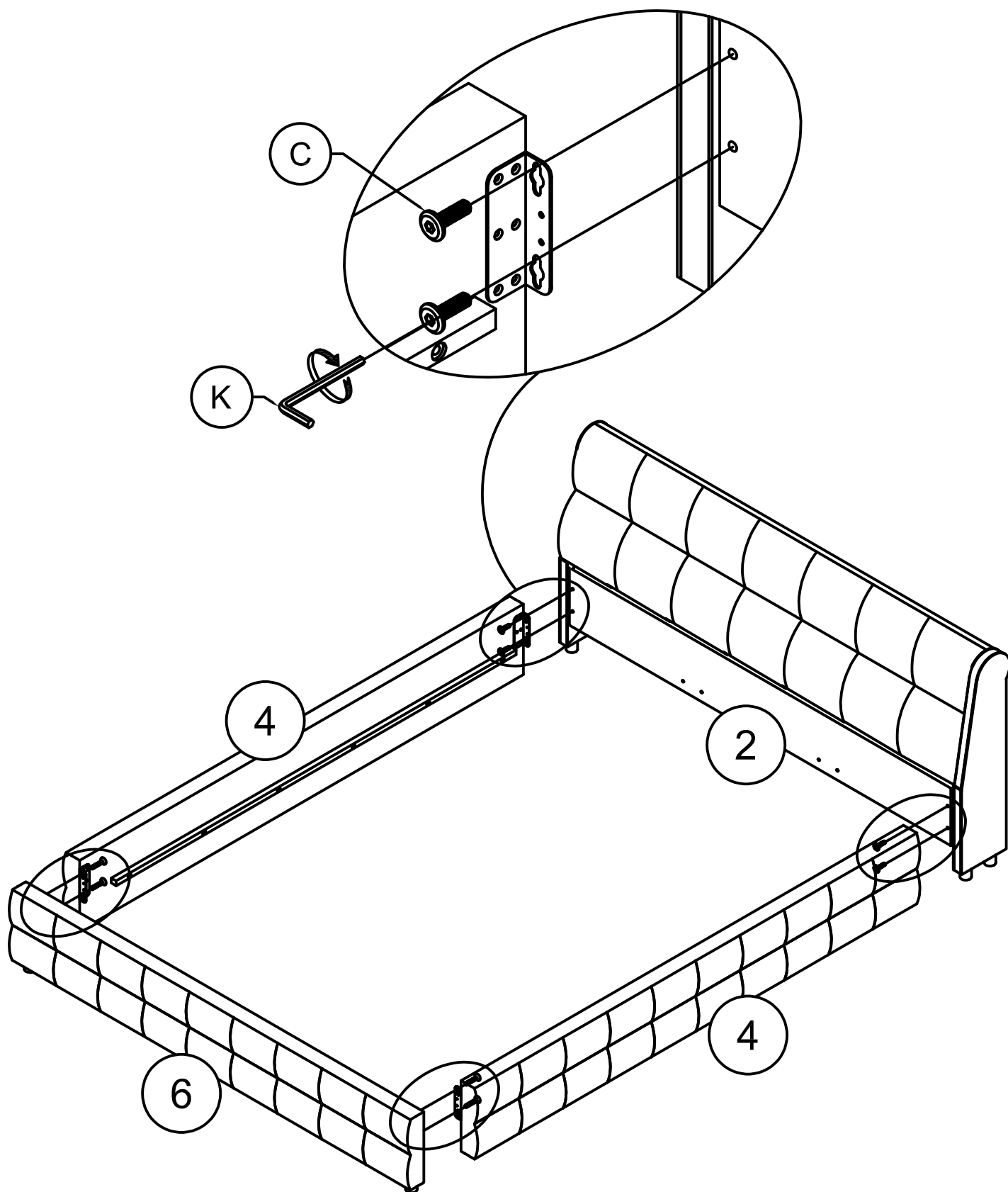
STEP 5: Following below illustration:

ÉTAPE 5: Illustration ci-dessous :

C

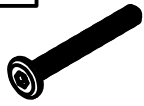
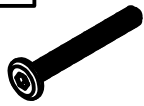


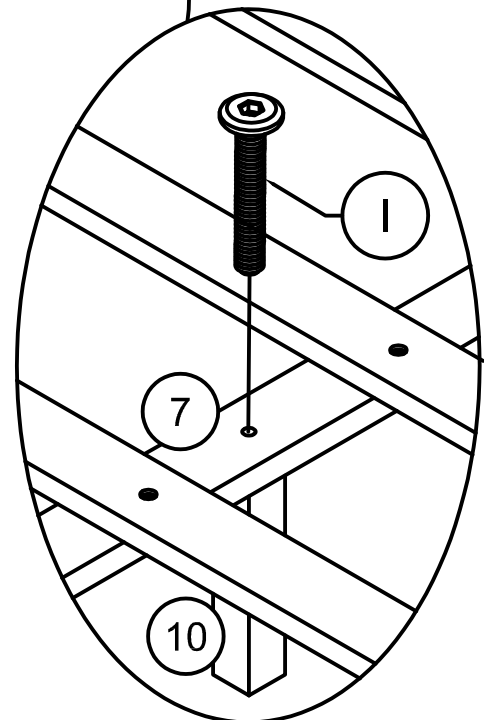
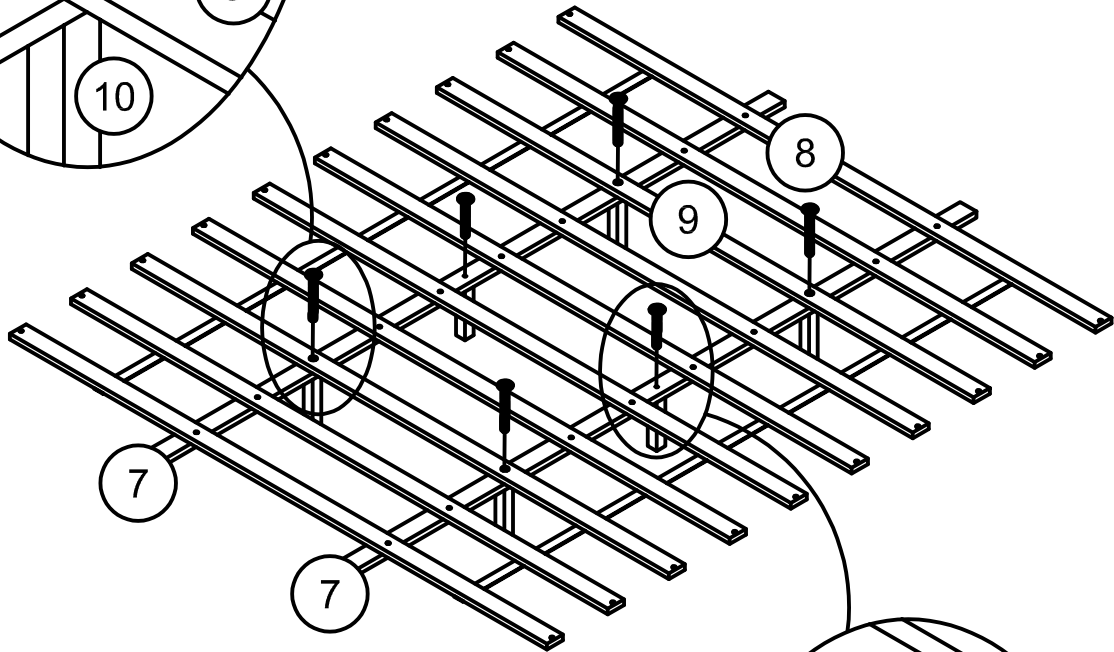
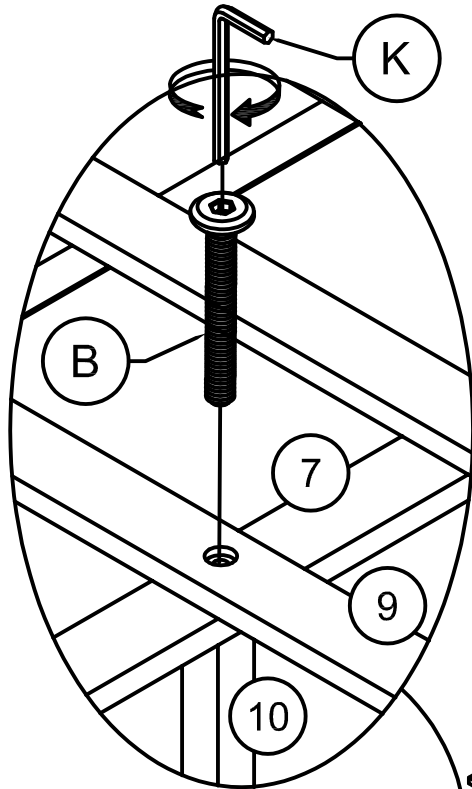
8pcs



STEP 6: Following below illustration:

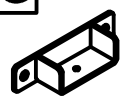

ÉTAPE 6: Illustration ci-dessous :

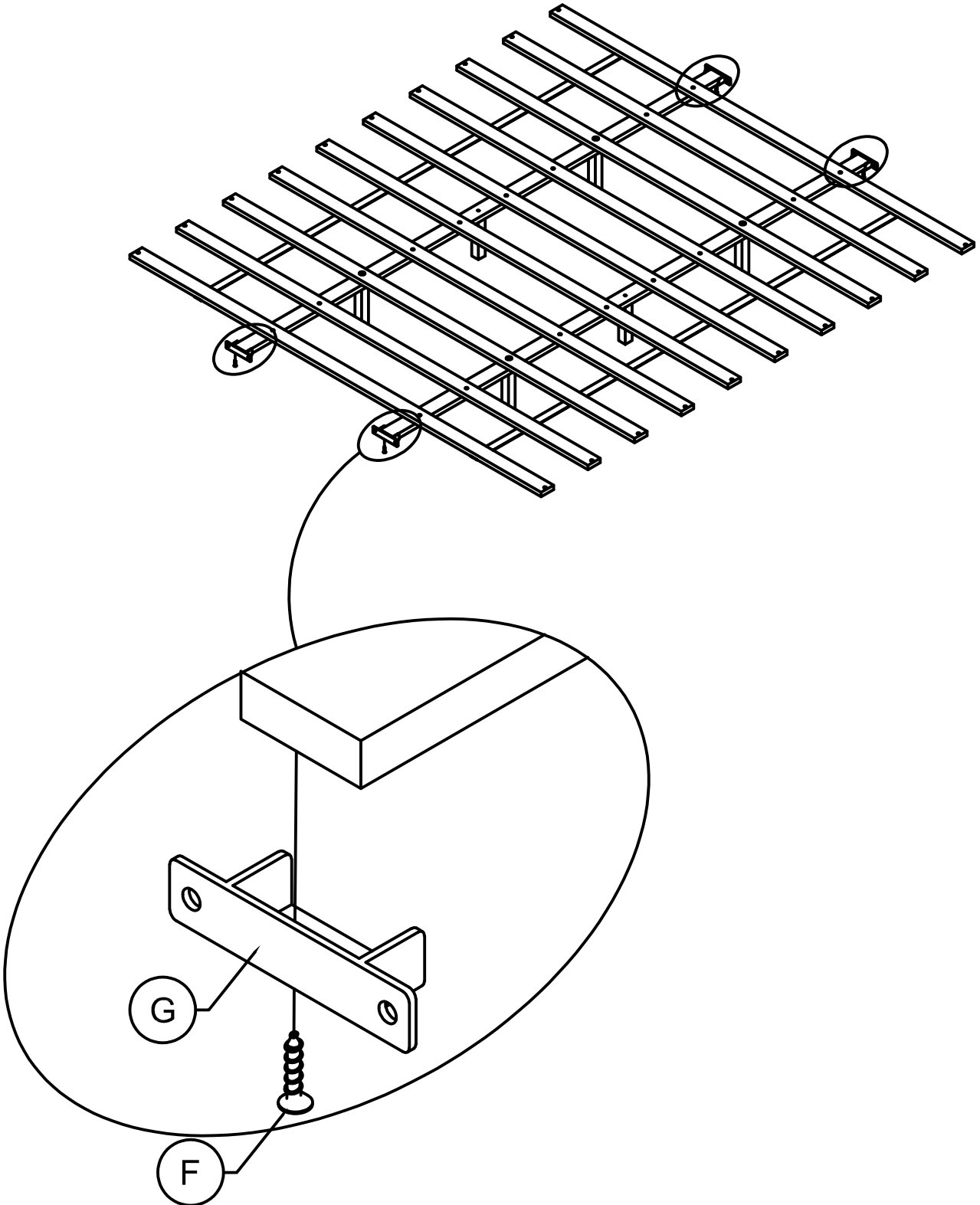
B	I
	
4pcs	2pcs



STEP 7: Following below illustration:



ÉTAPE 7: Illustration ci-dessous :

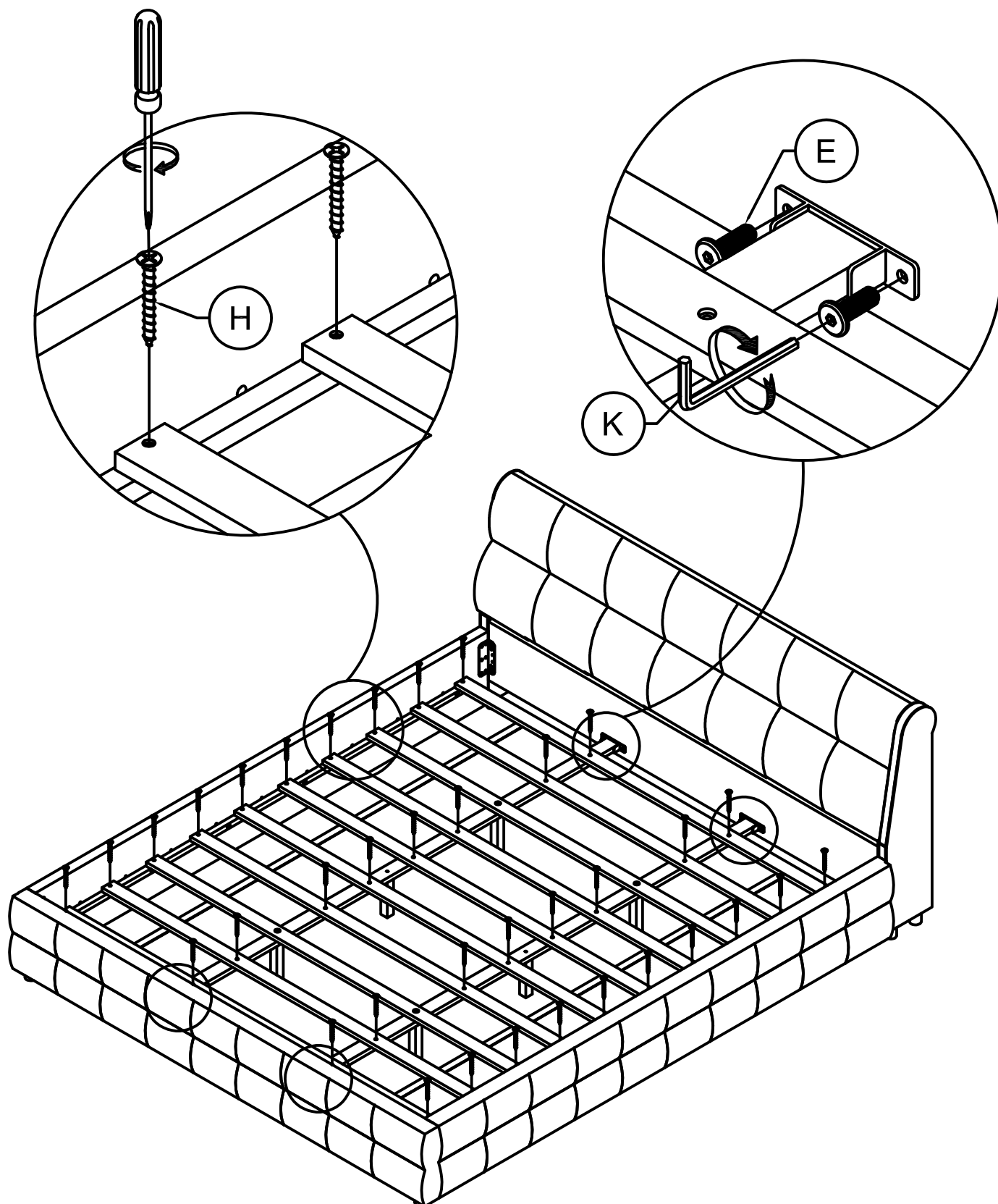
G 	F 
4pcs	4pcs



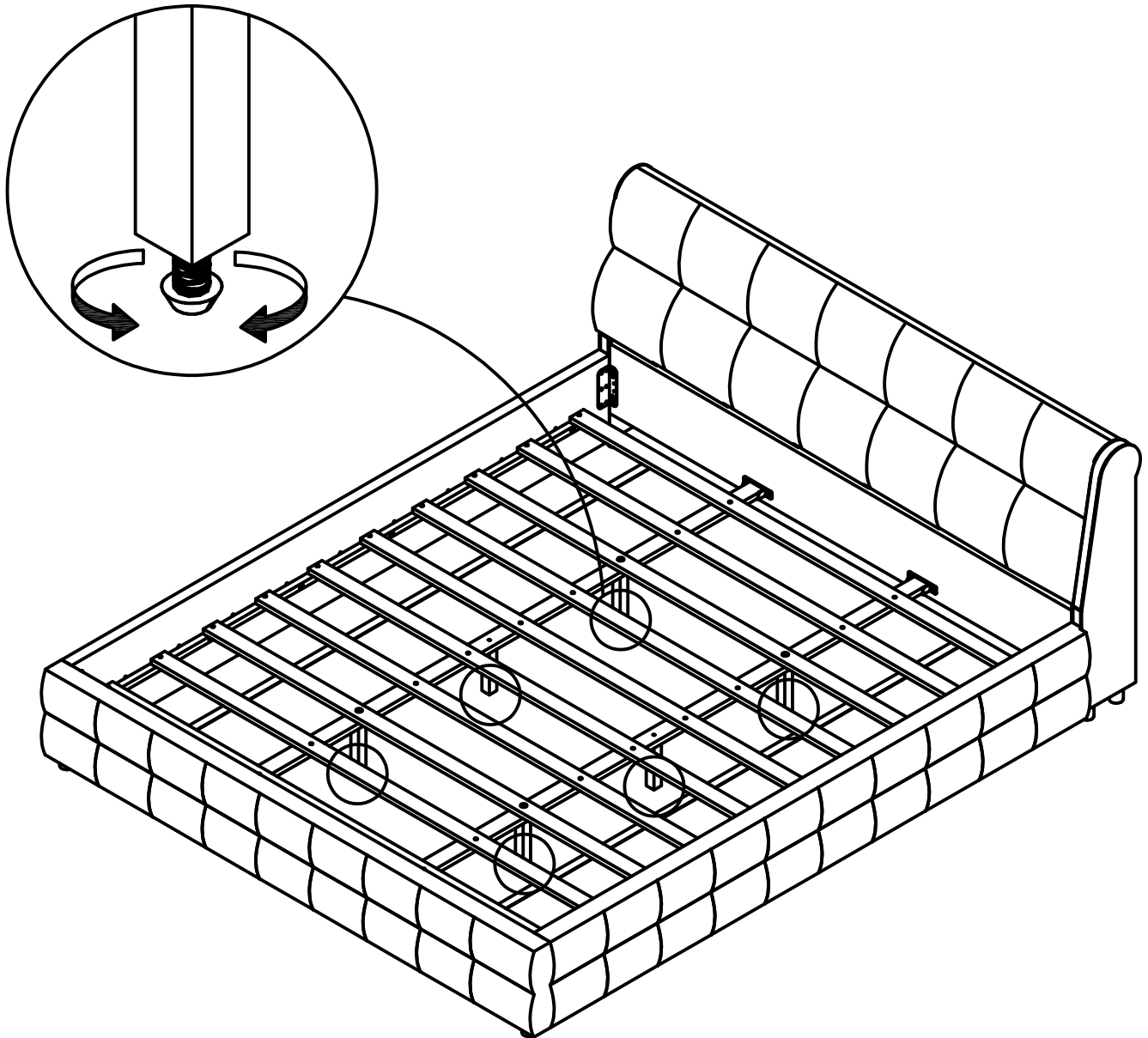
STEP 8: Following below illustration:

ÉTAPE 8: Illustration ci-dessous :

E	H
	
8pcs	36pcs



FINISH



Rotate counterclockwise to increase the length of Floor Leveler, and raise that corner. Rotate clockwise to lower that corner.

Make sure to tighten all the screws of the bed.