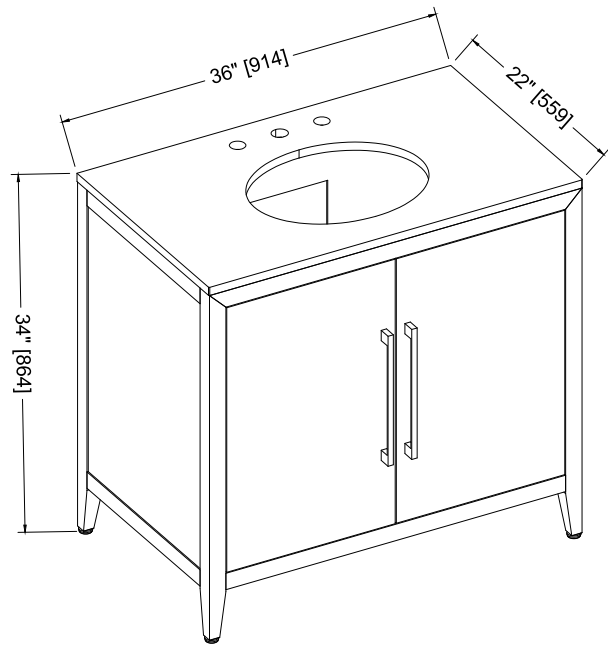


Highbury

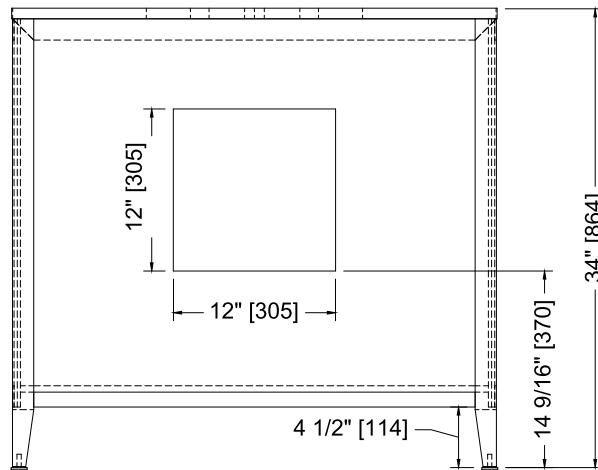
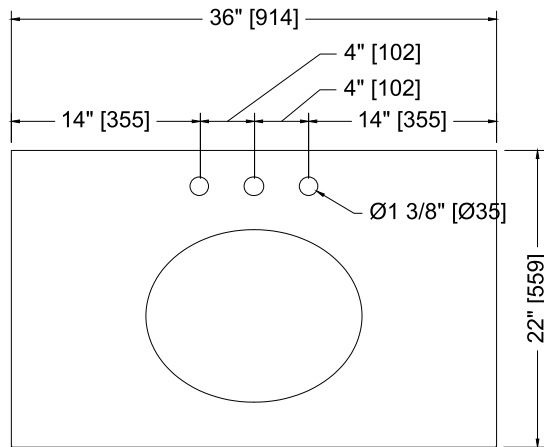
FURNISHINGS

ALSUP 36" SINGLE VANITY



Measures: inch [millimeter]

DIMENSIONS/DIMENSIONES



Installation Manual

- Carefully read the instructions before starting the installation.
- This vanity should be installed by an experienced plumber.
- Drain pipe and drain trap are not supplied. Connect to an existing drain pipe.

Manuel d'installation

- Lire attentivement ces instructions avant de débiter l'installation
- Cette vanité devrait être installée par un plombier professionnel.
- Drain et trappe non fournis
Connecter à un drain existant.

Manual de instalación

- Lea las instrucciones antes de comenzar la instalación.
- Esta vanidad debe ser instalado por un experimentado plomero
- ubo de desagüe y sifón no se suministran. Conectarse a una tubería de drenaje.

WARNING: The Vanity must be securely fastened to the wall to prevent the possibility of tip over.
Ce meuble se salle de bains a lavabo encastré doit être solidement fixé au mur pour éviter qu'il ne bascule.

TenganCuidado

asegurese que este mueble de baño con lavabo está bien fijado a la pared para que no se caiga

MAINTENANCE & CONSUMER RESPONSIBILITIES

Natural stone (Granite, Marble, etc.) countertops are surprisingly resilient to stains and scratches. However, as a preventative measure, any spills on the stone surfaces should be wiped up within a reasonable amount of time. Don't let liquid sit on the stone overnight. Stone are most prone to staining by oil and acid, so be sure to blot these spills up as soon as they happen. Follow up by cleaning the stone with a mild non-abrasive soap and water.

In bathroom specifically, stone tends to attract soap scum, just like man-made tile. Rinse vanity top with clean, hot water frequently.

The polished stone top in this vanity is shipped in its natural state and has not been sealed. Some customers may want to seal the tops using stone sealers that are available at a local hardware store. Stone sealers will help to repel water and can also make the tops easier to clean. If you decide to apply a sealer we would recommend the use of a non-toxic penetrating sealer developed specifically for stone tops.

If stains and scratches do occur, there are many things you can do as a consumer to remove them. Remove oil based stains with acetone, mineral spirits, or ammonia. Organic stains like coffee, tea, or juice can be removed with hydrogen peroxide, mixed with a few drops of ammonia.

Water spots or rings are the most common problem with bath vanities, and are caused by minerals left behind when water evaporates.

These can be removed by buffing the spots gently with 00 gauge steel wool. Likewise, small nicks and scratches can often be removed the same way. Larger scratches, chips, and resilient stains may require professional help. Please contact your local stonemason for detail.

Remember the following list of **DOs** and **DON'Ts**:

- **DO** use preventative cleaning measures to keep your stone pristine.
- **DO** use sealers, applied according to the product specific directions.
- **DO** blot spills quickly, and wash with mild soap and warm water.
- **DON'T** use harsh bathroom cleaners or grout cleaners on any natural stone.
- **DON'T** worry if you get a significant stain or scratch that your stone investment is ruined. Virtually anything can be fixed with professional help.

ENTRETIEN ET RESPONSABILITÉS DU CLIENT

La pierre naturelle (granit, marbre...) résiste étonnamment bien aux taches et aux rayures. Cependant, nous vous recommandons de nettoyer au plus vite les taches et les liquides renversés sur la pierre. Epongez le liquide renversé, ne le laissez jamais sur la surface pendant toute la nuit. L'huile et l'acide risquent particulièrement de tâcher la pierre. Si vous en renversez sur votre surface, absorbez immédiatement avec un chiffon puis nettoyez ensuite avec un produit non abrasif et rincez à l'eau.

Dans les salles de bains en particulier, la pierre - comme toute surface synthétique- a tendance à garder les résidus de savon. Rincez régulièrement la surface à l'eau chaude.

Le plateau en pierre polie de ce meuble de salle de bain est expédié dans son état naturel et n'a pas reçu de traitement protecteur particulier. Certains clients peuvent souhaiter traiter leur plateau, de nombreux produits adaptés sont disponibles dans les quincailleries. Ces produits aideront à protéger la pierre et en faciliteront l'entretien. Si vous décidez d'utiliser ce type de produit, nous vous recommandons un produit pénétrant non toxique spécifique pour surface en pierre.

Si vous tâchez ou rayez la surface, de nombreuses options sont disponibles pour les retirer. Pour les taches d'huile, utilisez de l'acétone, du white spirit ou de l'ammoniaque. Retirez les taches de café, thé ou jus de fruits avec du peroxyde d'hydrogène mélangé à quelques gouttes d'ammoniaque.

Les taches les plus fréquentes sur les surfaces de salle de bains sont les taches d'eau ou les traces causées par les minéraux qui se déposent lorsque l'eau s'est évaporée.

Vous pouvez les retirer avec un tampon à recurer doux (ou laine d'acier). Fines rayures et entailles peuvent être nettoyées de la même façon. Pour les rayures plus profondes, les éclats sur la pierre et les taches plus résistantes vous devrez faire appel à des professionnels. Contactez un spécialiste de ce type de pierre pour plus de détails.

Liste de choses à **faire** et à **ne pas faire** :

- **Nettoyez** votre surface **régulièrement** pour éviter taches et rayures.
- **Utilisez un produit protecteur pour la pierre** en respectant les instructions spécifiques à ce type de produit.
- **Epongez immédiatement** les taches et les liquides renversés puis lavez à l'eau tiède et au savon.
- **N'utilisez pas de produits abrasifs ou de nettoyeurs pour joints** sur la pierre naturelle.
- **En faisant appel à un professionnel de la pierre**, à peu près toutes taches, rayures et autres peuvent être réparées.

RESPONSABILIDADES DEL CONSUMIDOR Y MANTENIMIENTO

Las encimeras de piedra natural (granito, mármol, etc.) son sorprendentemente resistentes a las manchas y rayones. Sin embargo, como medida preventiva, cualquier derrame en la superficie de la piedra debe limpiarse dentro de un período de tiempo razonable. No dejes que el líquido se asiente sobre la piedra durante la noche. Las piedras son más propensas a mancharse con aceite y ácido, así que asegúrese de secar estos derrames tan pronto como ocurran. Continúe limpiando la piedra con agua y un jabón suave no abrasivo.

En baño específicamente, la piedra tiende a atraer la espuma de jabón, al igual que las baldosas artificiales. Enjuague la encimera del tocador con agua caliente limpia con frecuencia.

La tapa de piedra pulida de este tocador se envía en su estado natural y no ha sido sellada. Algunos clientes pueden querer sellar las tapas con selladores de piedra que están disponibles en una ferretería local. Los selladores de piedra ayudarán a repeler el agua y también pueden hacer que la parte superior sea más fácil de limpiar. Si decide aplicar un sellador, le recomendamos el uso de un sellador penetrante no tóxico desarrollado específicamente para superficies de piedra.

Si se producen manchas y rayones, hay muchas cosas que puede hacer como consumidor para eliminarlos. Quite las manchas a base de aceite con acetona, alcoholes minerales o amoníaco. Las manchas orgánicas como el café, el té o el jugo se pueden eliminar con peróxido de hidrógeno, mezclado con unas gotas de amoníaco.

Las manchas o anillos de agua son el problema más común con los tocadores de baño y son causados por minerales que quedan cuando el agua se evapora.

Estos pueden eliminarse puliendo las manchas suavemente con lana de acero de calibre 00. Del mismo modo, las pequeñas muescas y arañazos a menudo se pueden eliminar de la misma manera. Los arañazos más grandes, las astillas y las manchas resistentes pueden requerir ayuda profesional. Póngase en contacto con su albañil local para obtener más detalles.

Recuerde la siguiente lista de lo que **debe** y **no debe** hacer:

- **DEBE** utilizar medidas de limpieza preventivas para mantener su piedra impecable.
- **USE** selladores, aplicados de acuerdo con las instrucciones específicas del producto.
- Seque los derrames rápidamente y lávelos con un jabón suave y agua tibia.
- **NO** use limpiadores de baño fuertes o limpiadores de lechada en ninguna piedra natural.
- **NO** se preocupe si obtiene una mancha o un rasguño significativo que indique que su inversión en piedra está arruinada. Prácticamente cualquier cosa se puede arreglar con ayuda profesional.