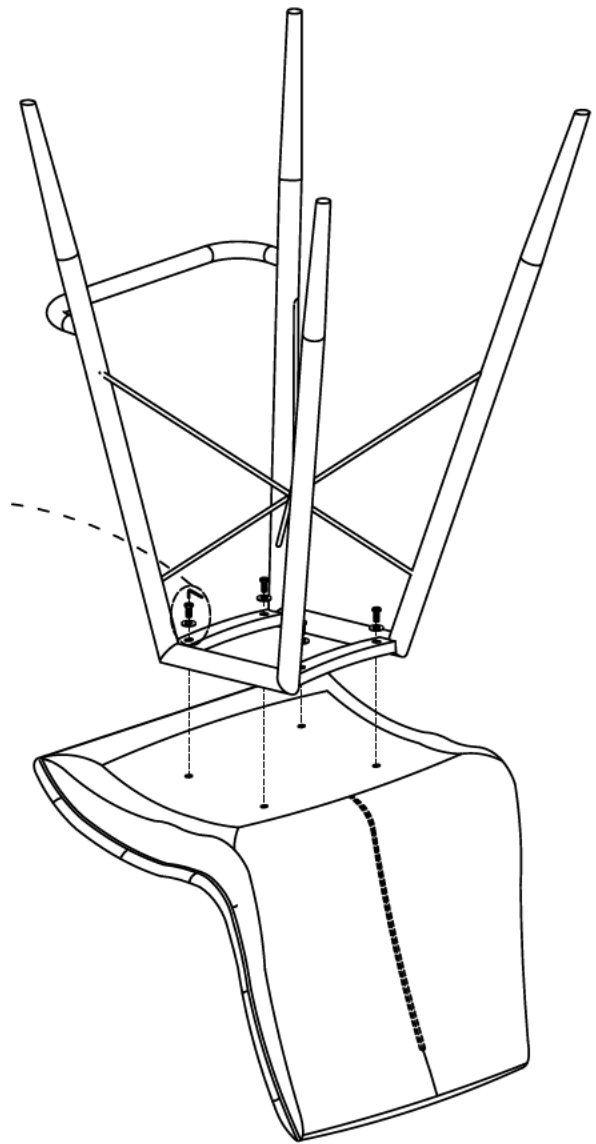
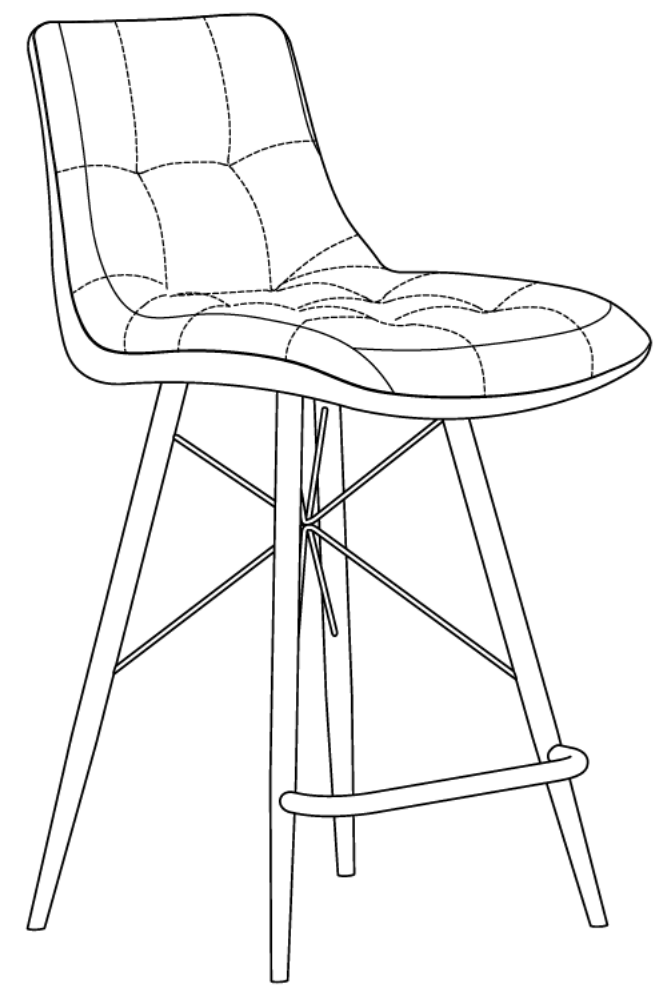





# Step 1



# Finish



A	B	C
 4mm	 M6*30	 Ø16*Ø6*1.5
1PC	4PCS	4PCS