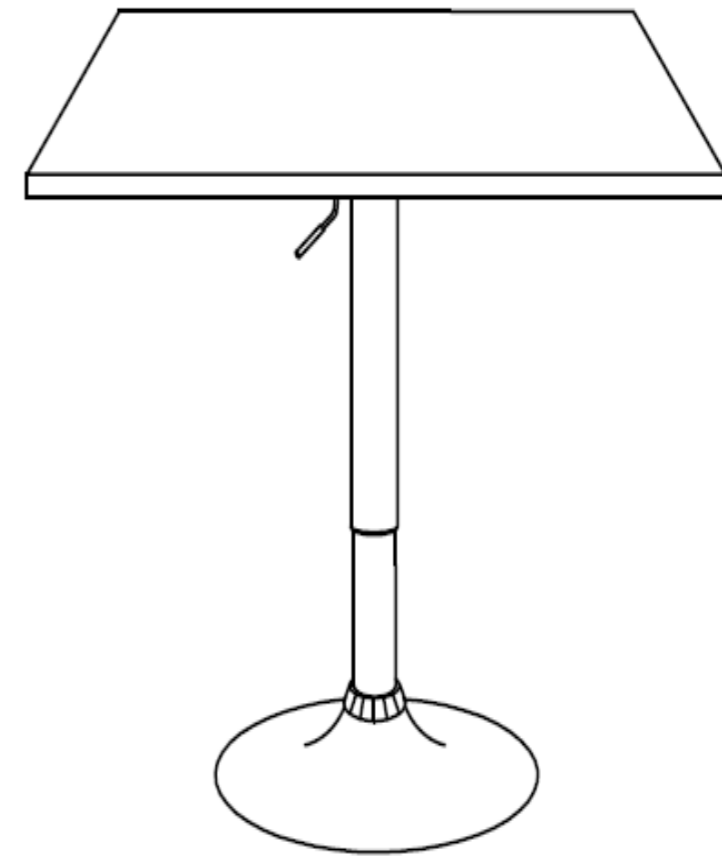


**Warranty**

**La Garantie**

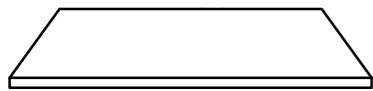
**Garantía**



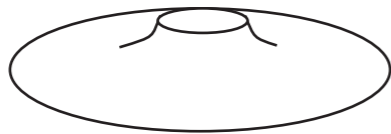


DO NOT USE POWER TOOLS TO ASSEMBLE THIS PRODUCT!  
N'UTILISEZ PAS D'OUTILS POUR ASSEMBLER CE PRODUIT!  
NO UTILICE HERRAMIENTAS ELÉCTRICAS PARA MONTAR ESTE PRODUCTO!

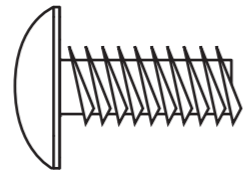
**A x1**



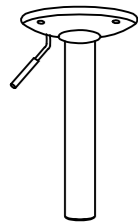
**D x1**



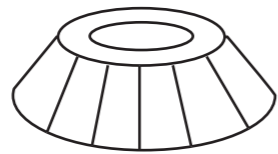
**E x4**



**B x1**



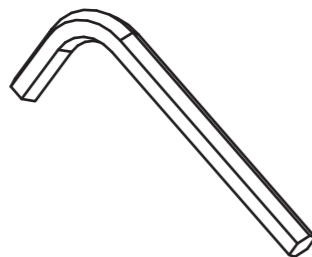
**F x1**



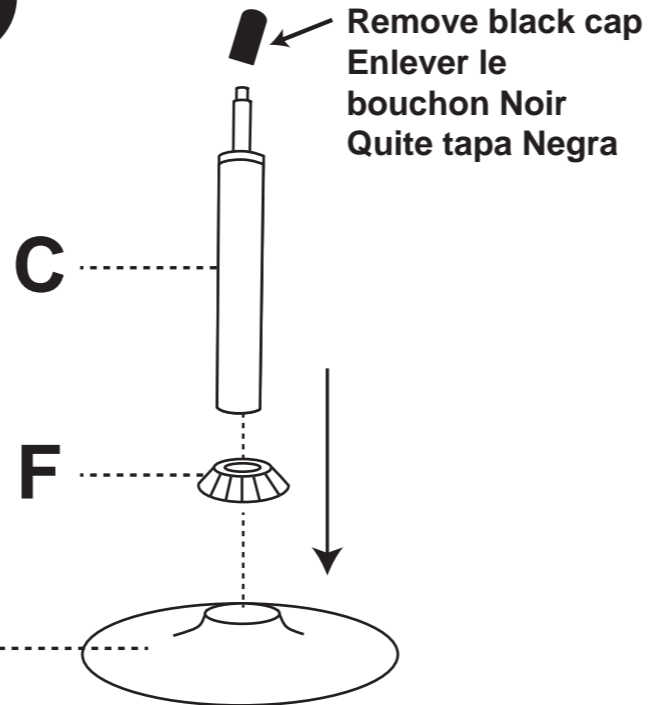
**C x1**



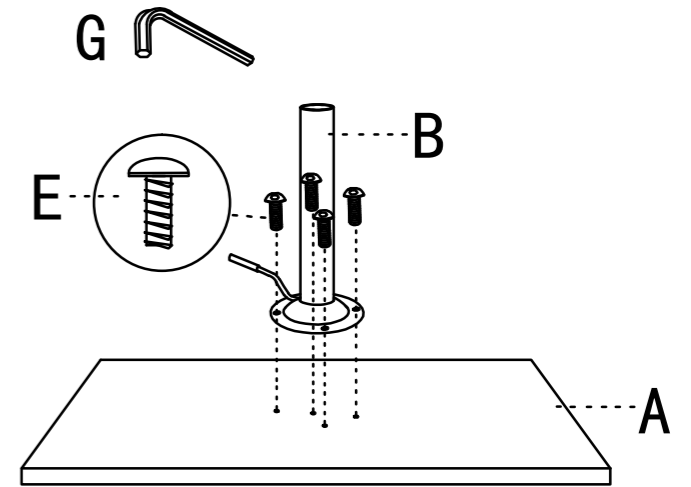
**G x1**



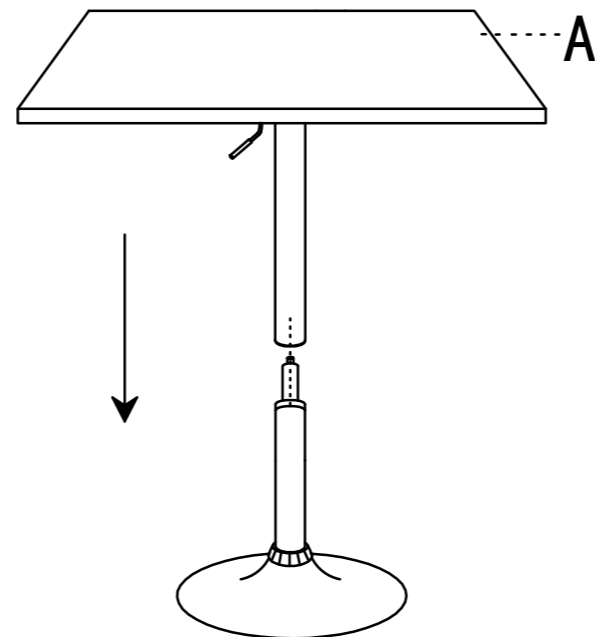
**1**



**2**



**3**



**4**

